

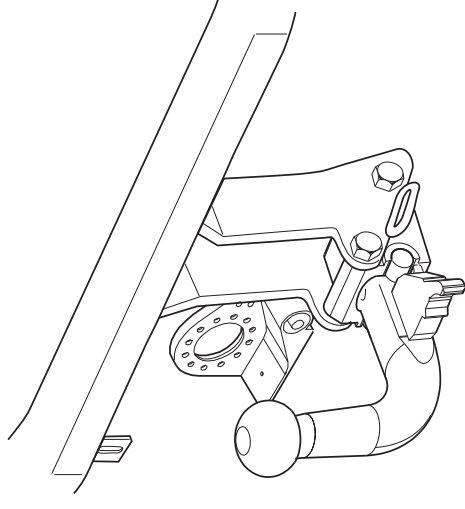
Fitting instructions

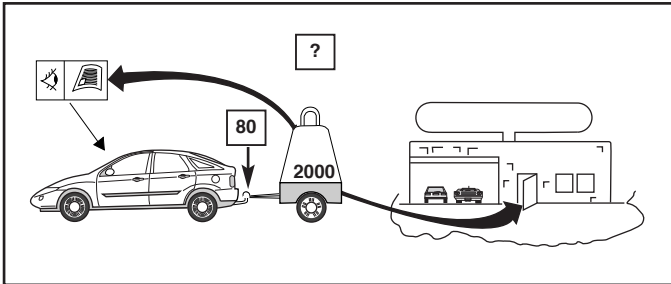
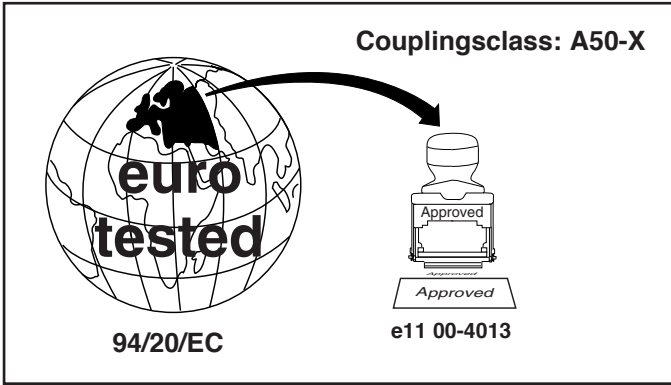
Audi

A4 Sedan; 2001 ->

A4 Avant; 2002 ->

Type: 4031





D-Value : 10,2 kN

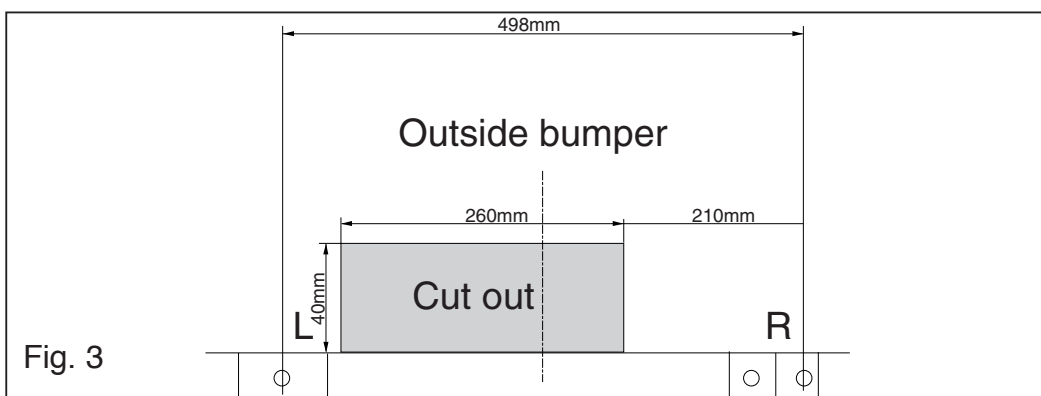
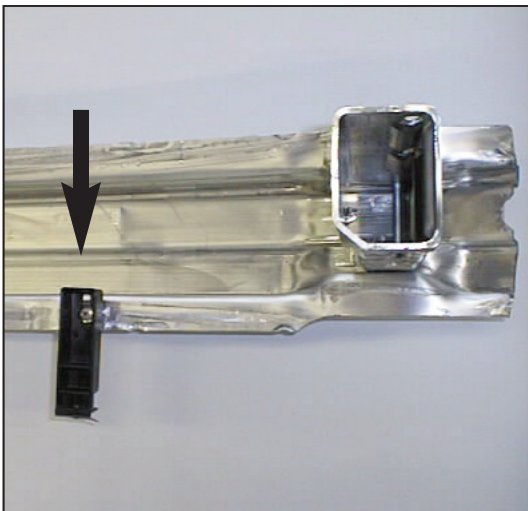
Attach all bolts and nuts in accordance wit table

Torque settings for nuts and bolts

M6		10	9.5 Nm
M10		17	46 Nm
M12		19	104Nm (with self-locking nut) (10.9)

	0km	+	1000km

© 403170/18-06-2009/1

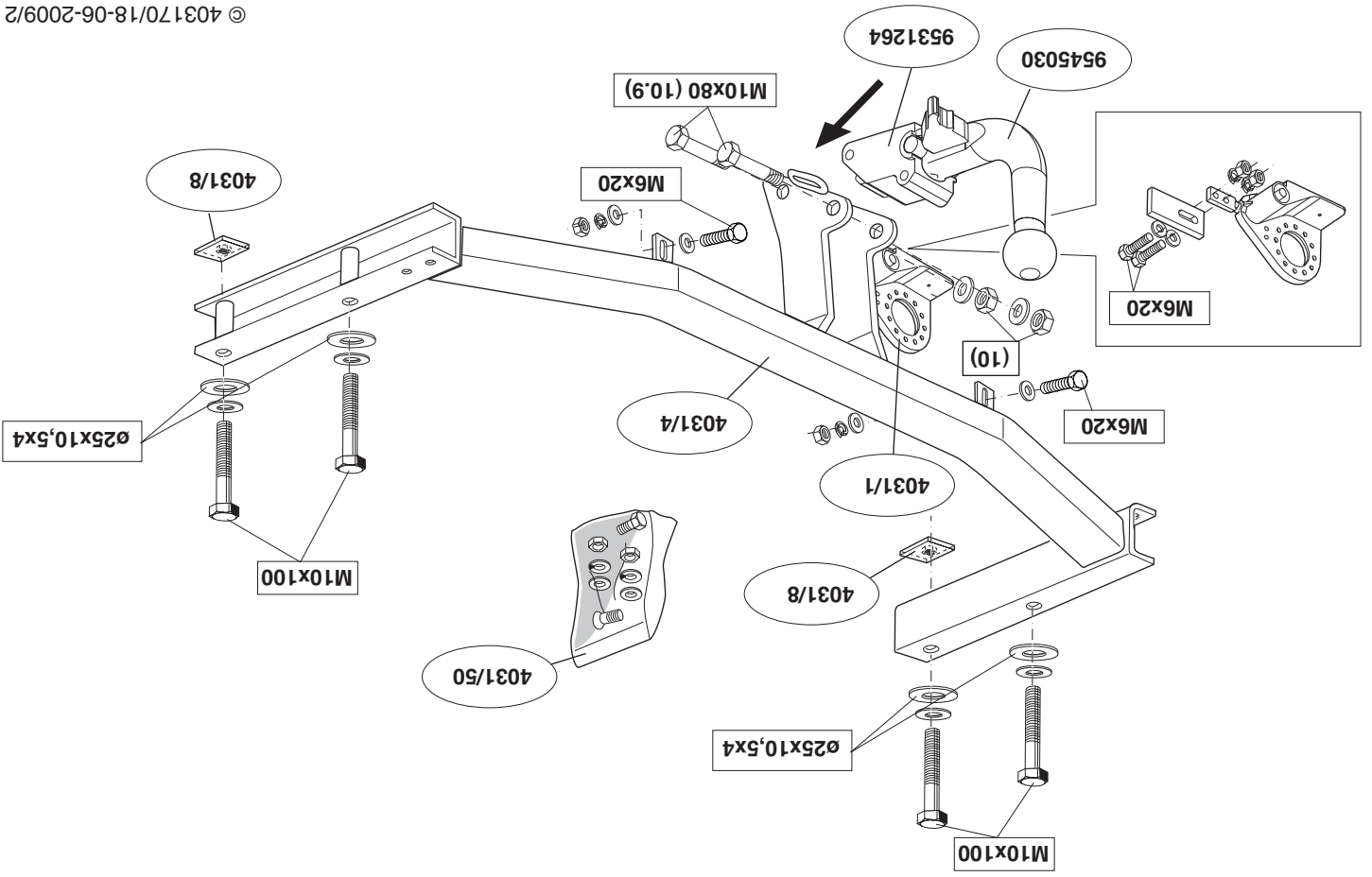


© 403170/18-06-2009/10

Zastosowanie się do powyższych wskazań gwarantuje Państwu bez-
pieczeństwo, niezawodność i sprawność naszego wyrobu przez cały
okres jego użytkowania.

© 403170/18-06-2009/9

© 403170/18-06-2009/2



NL MONTAGEHANDLEIDING:

1. Verwijder de bekleding van de bodemvloer. Verwijder het kunststof-achterpaneel en neem het linker en rechter zijpaneel gedeeltelijk los, zodat de bevestigingspunten bereikbaar zijn. Verwijder de stickers uit de kofferbakbodem t.p.v. de bevestigingspunten. (zie fig. 2.) Demonteer de bumper en maak het hitteschild en de laatste uitlaatophanging los. Zaag aan de onderzijde in het midden van de bumper een rechthoekig deel uit van 260mm breed en 40mm diep. (zie fig. 3.)
2. Verwijder van de binnenbumper de tijdsensor. Verwijder de binnenbumper inclusief steunen. Deze komen te vervallen. Boor links en rechts de popnagels uit de kunststof-bumpersteunen van de binnenbumper. (zie fig. 1.) Plaats deze d.m.v. het aangegeven bevestigingsmateriaal aan de onderzijde van de buis van de trekhaak. Verwijder de kit/waslaag ter plaatse van de bevestigingspunten.
3. Monteer de wegklapbare stekkerplaat m.b.v. twee bouten M6x20 inclusief sluit-, veerringen en moeren. Schuif de steunen van de trekhaak in de chassisbalken. Zet deze overeenkomstig het aangegeven bevestigingsmateriaal vast. Het kogelhuis wordt d.m.v. twee bouten M10x80 (10.9) inclusief sluitringen en zelfborgende moeren (10) aan de trekhaak gemonteerd. Plaats de tijdsensor op de 2 gaten welke zich in de steunen van de trekhaak bevinden en bevestig deze d.m.v. de originele bevestigingsmaterialen. Draai alle bouten en moeren overeenkomstig de tabel vast. Herplaats het onder punt 1 verwijderde.

Voor de montage en demontage van het afneembaar kogeldeel dient men de bijgesloten handleiding te raadplegen.

BELANGRIJK:

- * Voor eventueel noodzakelijke aanpassing(en) "van het voertuig" dient men de dealer te raadplegen.
- * Indien op de bevestigingspunten een bitumen of anti-dreunlaag aanwezig is, dient deze verwijderd te worden.

zig is, dient deze verwijderd te worden.

- * Vergeet de veer- en sluitringen niet.
- * Kwaliteit bouten 8.8 ; moeren 8, of indien anders vermeld in montagehandleiding 10.9 / 10.
- * Voor het max. trekgewicht en de max. toegestane kogeldruk van uw voertuig, dient u uw dealer te raadplegen.
- * Het is aan te bevelen om na ca. 1000 km (gebruik) de boutverbindingen volgens tabel na te trekken of te controleren.
- * Bij het boren dient men er zorg voor te dragen, dat rem- en brandstofleidingen niet worden geraakt.
- * Verwijder "indien aanwezig" de plastic dopjes uit de puntlasmoeren.

GB FITTING INSTRUCTIONS:

1. Remove the floormat. Remove the plastic back panel and detach the left and right side panels to access the points of attachment. Remove the stickers from the fixing points in the base of the luggage compartment (see fig. 2). Remove rear trim panels. Remove bumper (6 nuts each side inside vehicle, 2 torx head screws behind wheel arch liners – also retained with torx head screws, 5 torx head screws along lower edge of bumper. Pull out bumper tips and then pull bumper rearwards) and loosen the heat shield and the last exhaust suspension. On the underside of the middle of the bumper, saw out a rectangular portion measuring 260mm wide and 40mm deep (see fig. 3).
2. Remove the time sensor from the inner bumper. Remove the inner bumper and its supports. They will no longer be needed. Drill out the rivets on the right and left of the plastic bumper supports on the inner bumper (see fig. 1). Position them on the underside of the tow bar tubing using the indicated fastening materials. Remove the glue/wax layer at the attachment points.
3. Attach the foldaway socket plate using two M6x20 bolts, including spring washers, flat washers, and nuts. Slide the brackets of the towbar into the longitudinals. Tighten as shown, using the indicated fastening

© 403170/18-06-2009/3

gancio traino nei montanti del telaio. L'alloggiamento della sfera viene montato sul gancio traino mediante due bulloni M10x80 (10.9), completi di dadi autobloccanti (10). Posizionare il sensore di tempo sui 2 fori situati nei sostegni del gancio traino e fissarlo con i dispositivi di fissaggio originali. Rimontare quanto rimosso al punto 1. Serrare tutti i dadi e bulloni alle coppie di serraggio indicate in tabella.

Per le operazioni di manovra del dispositivo estraibile si consultare il Istruzioni

N.B.

- * Per eventuali necessari adattamenti "del veicolo" si consiglia di consultare il fornitore.
- * Rimuovere lo strato di materiale isolante dai punti d'attacco.
- * Qualità dei bulloni 8.8 - dadi 8 salvo altre istruzione (vedi istr. di montaggio 10.9/10).
- * Non dimenticare di interporre le apposite rondelle.
- * Per il peso complessivo trainabile della Vostra vettura, consultate il Vostro rivenditore autorizzato.
- * É consigliabile controllare e riserrare la bulloneria dopo circa 1000 km (di uso del gancio).
- * Praticando i fori, prestare attenzione e non danneggiare i cavi del freno e del carburante.
- * Rimuovere, se presenti, i coperchietti in plastica dai dadi di saldatura per punto.

PL INSTRUKCJA MONTAŻU

1. Z podłogi należy zdjąć wykładzinę. Usunąć tylny panel wykonany z tworzywa sztucznego i poluzować prawy i lewy panel, tak by punkty montażowe były dostępne. Usunąć nalepki z dna bagażnika w punktach mocujących. (patrz rys. 2). Zdemontować zderzak i złuzować osłonę termiczną ostatniego tylnego wieszaka rury wylotowej. W dolnej części zderzaka po środku należy wyciąć prostokąt o wymiarach: szerokość 280 mm, głębokość 45 mm (patrz rys. 3).

2. Z wewnętrznej części zderzaka należy wyjąć regulator czasowy i zdemontować wewnętrzną część zderzaka wraz ze wspornikami. Nie będą one już potrzebne. Po prawej i lewej stronie wywiercić nity z wykonanych z tworzywa sztucznego wsporników zderzaka w zderzaku wewnętrznym. (patrz rys. 1). Umieścić go przy pomocy wskazanego materiału mocującego od spodu szyny haka holowniczego. Punkty mocowania należy oczyścić z warstwy kitu / wosku.
3. Odchylaną płytkę z gniazdem wtykowym należy mocować przy pomocy dwóch śrub M6x20 wraz z pierścieniami zamykającymi, pierścieniami sprężystymi oraz nakrętkami. Wsporniki haka holowniczego należy wsunąć w podwozie i przymocować przy pomocy wyspecyfikowanego materiału mocującego. Zespół kuli należy przymocować do pozostającej części haka holowniczego przy pomocy dwóch śrub M10x80 (10.9), wraz z nakrętkami samozakleszczającymi (10). Umieścić czujnik czasowy na 2 otworach, które się znajdują we wspornikach haka holowniczego i umocować go przy pomocy oryginalnych materiałów montażowych. Należy z powrotem zamontować elementy wymienione w punkcie 1. Wszystkie śruby i nakrętki należy dokręcić zgodnie z tabelą.

W przypadku montażu i demontażu kuli automatycznej należy skorzystać z dodatkowej instrukcji systemu Brinkmatic.

Wskazówki:

- Po przejechaniu 1000 km dokręcić wszystkie elementy skręcane.
- Podczas ewentualnych odwiertów upewnić się czy w pobliżu nie znajdują się przewody instalacji elektrycznej.
- Wszystkie ubytki powłoki lakierniczej zabezpieczyć przed korozją.
- Należy wyjąć ewentualne plastikowe zasłepki w punktach przyspawanych nakrętek.
- Stosować nakrętki oraz śruby gatunkowe dostarczone w komplecie.
- Utrzymywać kulę w czystości, oraz pamiętać o regularnym jej smarowaniu.
- Hak holowniczy zarejestrować w stacji diagnostycznej.

© 403170/18-06-2009/3

E**INSTRUCCIONES DE MONTAJE:**

- Retirar el revestimiento del suelo. Retirar el panel trasero sintético y desprender parcialmente el panel lateral izquierdo y derecho, de modo que queden accesibles los puntos de sujeción. Retirar los adhesivos del material a la altura de los puntos de fijación. (Véase la fig. 2). Desmontar el parachoques y retirar el escudo térmico y la última suspensión del tubo de escape. Serrar en la parte inferior central del parachoques una parte rectangular de 260mm de ancho y 40mm de profundidad (Véase la fig. 3).
- Retirar el sensor de tiempo del parachoques interior. Retirar el para-choques interior inclusive soportes. Estos quedan anulados. Taladrar a la izquierda y derecha los clavos tubulares de los soportes sintéticos de parachoques del parachoques interior. (Véase la fig. 1). Colocarlos en el lado interior del tubo del gancho de remolque, usando el material de fijación indicado. Retirar el pegamento/la capa de cera a la altura de los puntos de fijación.

- Montar la placa enchufe abatible por medio de dos tornillos M6x20 inclusive arandelas planas, grover y tuercas. Deslizar los soportes del gancho de remolque hacia adentro del chasis. Apretarlos de acuerdo con el material de fijación indicado. La caja de la bola se monta en el gancho de remolque por medio de dos tornillos M10x80 (10.9) inclusive tuercas de seguridad (10). Situar el sensor de tiempo sobre los 2 orificios que se encuentran en los soportes del gancho de remolque, y fijarlo por medio de los materiales originales de sujeción. Volver a poner el retirado bajo punto 1. Apretar todos los tornillos y tuercas de acuerdo con los puntos indicados en la tabla.
- Para el montaje y desmontaje de la bola extraíble es preciso consultar las instrucciones adjuntas.**

NOTE:**For fixing and removal of the detachable ball, refer to the enclosed fitting instructions.**

The ball casing is fitted on the towbar using two M10x80 (10.9) bolts including plain washers and self-locking nuts (10). Position the time sensor on the two holes in the tow bar supports and attach it using the original fastening materials. Replace those parts removed in step 1. Tighten all nuts and bolts to the torque indicated in the table.

D MONTAGEANLEITUNG:

- * Remove (if present) the plastic caps from the spot welding nuts.
- * Do not drill through brake-or fuel lines.
- * has been in use for some 1000 km/600 miles.
- * It is recommended to retighten all fixing bolts and nuts after the towbar hitch pressure of your vehicle.
- * Consult your dealer for the maximum tolerated pull weight and ball weight.
- * Don't forget the spring- and plain washers.
- * All bolts are quality 8.8 - nuts 8. or when mentioned in fitting instructions 10.9 / 10.
- * Remove the insulating material from the contact area of the fitting points.
- * The dealer should be consulted for possible necessary adjustment(s) "of the vehicle".

- Die Fußbodenverkleidung entfernen. Die Kunststoff-Rückwand entfernen und die linke und rechte Seitenwand teilweise lösen, so dass die Befestigungspunkte erreichbar sind. Die Aufkleber auf dem Boden des Kofferraums bei den Befestigungspunkten entfernen (siehe Abb. 2). Die Stobstange demontieren und das Hitzeschild sowie die letzte Auspuffaufhängung los machen. An der Unterseite in der Mitte der Stobstange ein rechteckiges Stück 280 mm breit und 45 mm tief ausschneiden (siehe Abb. 3).

- Den Zeitsensor von der Innenstobstange entfernen. Anschließend die

N.B.:

- * Para (una) eventual(es) adaptación(es) 'del vehículo' consultarse al concesionario.
- * Si en los puntos de fijación hay una capa de betún o anti-choque hay que quitarla.
- * No se olvide de las arandelas normales y de muelle.
- * Clase de pernos 8.8; tuercas 8, si se menciona de otro modo en la instrucción de montaje 10.9/10.
- * Consulte a su concesionario para el peso máximo de tracción y la presión de la bola admitida de su vehículo.
- * Se recomienda después de aprox. 1000 km. (de uso) que se verifique o controle la unión de pernos, según el cuadro.
- * Retirar, si presentes, los capuchones de plástico de las tuercas de soldadura por punto.

I**ISTRUZIONI PER IL MONTAGGIO:**

- Rimuovere il rivestimento dal fondo del bagagliaio. Rimuovere il pannello posteriore in plastica e staccare parzialmente i pannelli destro e sinistro, in modo da rendere accessibili i punti di fissaggio. Rimuovere gli adesivi dal fondo del bagagliaio a livello dei punti di fissaggio. (vedi fig. 2) Smontare il paraurti e staccare lo scudo termico e l'ammortizzatore più esterno del tubo di scarico. Segare via dal fondo del paraurti, nella parte centrale, un rettangolo largo 280 mm e profondo 45 mm (vedi fig. 3).
- Rimuovere il sensore dell'anima del paraurti. Rimuovere l'anima del paraurti con i sostegni. L'anima non dovrà essere rimontata. Forare a destra e sinistra i rivetti dei sostegni di plastica dell'anima del paraurti. (vedi fig. 1.) Posizionare i sostegni sotto il traverso del ganccio tirino, fissandolo con il materiale di fissaggio in dotazione. Rimuovere lo strato di mastice dai punti di fissaggio.
- Montare la piastrina di contatto a scomparsa mediante due bulloni M6x20, completi di rondelle, rondelle elastiche e dadi. Inserire i sostegni del

- Die umklappbare Steckosensplatte mit zwei M6x20-Schrauben einschließen. Unterlegscheiben, Federringe und Mütter montieren. Die Mütter der Anhängervorrichtung in die Langsträger schieben. Diese mit dem angegebenen Befestigungsmaterial befestigen. Das Kugelhaus wird mit zwei M10x80 (10.9)-Schrauben einschließlich Unterlegscheiben und selbstsichernden Müttern (10) an die Anhängervorrichtung montiert. Den Zeitsensor auf die 2 Löcher in den Halterungen der Anhängervorrichtung legen und mit dem Originalbefestigungsmaterial befestigen. Alles unter Punkt 1 Entfernte wieder anbringen. Alle Schrauben und Mütter gemäß der Angaben in der Tabelle anziehen.

Für die Montage und Demontage der abnehmbaren Kugel ist die Gebrauchsanweisung zu Rate zu ziehen.**HINWEISE:**

- * Für (eine) eventuell erforderliche Anpassung(en) "des Fahrzeugs" ist der Händler zu Rate zu ziehen.
- * Im Bereich der Anlageflächen muß Unterbodenschutz, Hohlraumkonservierung (Wachs) und Antiröhnmaterial entfernt werden.
- * Vor dem Bohren prüfen, daß keine, dort eventuell vorhandene Leitungen beschädigt werden können.
- * Alle Bohrspäne entfernen und gebohrte Löcher gegen Korrosion schützen.
- * Nur mitgelieferte Schrauben, Federringe und Mütter der vorgeschriebenen Güteklassen verwenden.
- * Alle Befestigungsschrauben nach ca. 1000 km Anhängerbetrieb nachziehen.

- * Die Kupplungskugel ist sauber zu halten und zu fetten.
- * Entfernen Sie "falls vorhanden", die Plastikklappen von den Punkt-schweißmuttern.
- * Das höchstzulässige Zuggewicht und der erlaubte Kugeldruck Ihres Fahrzeugs Händler zu befragen.

F INSTRUCTIONS DE MONTAGE :

1. Déposer le revêtement du plancher du fond. Enlever le panneau arrière en plastique et détacher partiellement le panneau latéral à gauche et à droite afin d'accéder aux points de fixation. Enlever les autocollants du fond du coffre à l'emplacement des points de fixation (voir fig. 2). Démontez le pare-chocs et détachez le bouclier thermique ainsi que la dernière attache de l'échappement. Scier au milieu de la face inférieure du pare-chocs un morceau rectangulaire de 260mm de large et 40mm de profondeur (voir la figure 3).
2. Enlever le capteur horaire du pare-chocs intérieur. Déposer le pare-chocs intérieur ainsi que ses supports. Ils ne seront plus utilisés. Extraire en perçant à gauche et à droite les faux rivets des supports de pare-chocs en matière synthétique du pare-chocs interne (voir fig. 1). Positionner celui-ci, à l'aide du matériel de fixation indiqué, à la partie inférieure du tube de l'attache-remorque. Enlever la couche de mastic/cire située sur les points de fixation.
3. Monter la prise électrique escamotable à l'aide de deux boulons M6x20, y compris les rondelles grower et de blocage ainsi que les écrous. Glisser les supports de l'attache-remorque dans les poutres de châssis. Fixer le matériel de fixation comme indiqué. Le logement de la rotule est fixé à l'attache-remorque à l'aide de deux boulons M10x80 (10.9), y compris les rondelles de blocage et les écrous autofreinés (10). Positionner le capteur horaire sur les deux trous qui se trouvent dans les supports de l'attache-remorque et le fixer à l'aide du matériel de fixation d'origine. Remettre en place les pièces déposées au point 1. Serrer tous les boulons et écrous conformément au tableau.

3. Montera den fällbara kontaktpattan med två skruvar M6x20, inklusive planbrickor, fjäderbrickor och muttrar. Skjut in chassibalkarna stag i chassit. Montera dessa med det angivna monteringsmaterialet. Kulhuset monteras på dragkroken med två skruvar M10x80 (10.9) inklusive planbrickor och självlåsande muttrar (10). Placera tidssensorn på de båda hålen i dragkrokens stag och montera den med de ursprungliga monteringsmaterialen. Sätt tillbaka det som avlägsnades under punkt 1. Momentdrag alla skruvar och muttrar enligt tabellen.

För montering och demontering av den avtagbara kulan: se bifogad anvisning.

OBS:

- * Kontakta återförsäljaren om fordonet eventuellt bör modifieras.
- * Om det finns ett bitumen- eller stötdämpande lager vid kontaktytor skall detta avlägsnas.
- * Glöm inte fjäder- och planbrickor.
- * Kvalitet skruvar 8.8; muttrar 8, eller om något annat anges i monteringsanvisningen 10.9/10.
- * Kontakta din återförsäljare för ditt fordon's max. dragvikt och tillåtna kulttryck.
- * Vi rekommenderar att se efter eller kontrollera skruvförbanden enligt tabellen efter (ett bruk av) ca 1000 km.
- * Vid borrning skall man se till att broms- och bränsleledningarna inte skadas.
- * Avlägsna de små plastlocken - om dessa finns - från punktsvetsmuttrarna.

DK MONTERINGSVEJLEDNING:

1. Fjern beklædningen i bunden. Fjern bagpanelet af kunststof og løsn det venstre og højre sidepanel, således at man kan komme til ved montagepunkterne. Fjern mærkaterne ved montagepunkterne (jævnfør fig. 2) i bunden af bagagerummet. Demonter kofangeren og løsn varmeskjoldet og det yderste udstødningsophæng. Sav et rektangulært stykke på 260mm i bredden og 40mm i dybden ud midt på kofangerens underside

Pour le montage et le démontage de la rotule amovible, veuillez consulter la notice jointe.

REMARQUE:

- * Pour une/des adaptations indispensables sur le véhicule, veuillez consulter le concessionnaire.
- * Enlever la couche de bitume ou d'anti-tremblement qui recouvre éventuellement les points de fixation.
- * Ne pas oublier les rondelles Grower et les rondelles de blocage.
- * Qualité de boulons 8.8; écrous 8, ou si indiqué autrement dans les instructions de montage 10.9/10.
- * Pour connaître le poids de traction maximum et le poids en flèche sur la rotule autorisée du véhicule, veuillez consulter votre concessionnaire.
- * Un contrôle de la boulonnerie doit être effectué après les 1000 premiers kilomètres de remorquage.
- * Veiller en perçant à ne pas endommager les conduites de frein et de carburant.
- * Retirer "si présents" les embouts en plastique des écrous de soudure par point.

S MONTERINGSANVISNINGAR:

1. Avlägsna beklädnaden från golvplåten. Avlägsna bakpanelen av plast och lossa den högra och vänstra sidopanelen delvis, så att monteringspunkterna blir åtkomliga. Avlägsna klisterlapparna från monteringspunkterna i bagageutrymmets golv. (se fig. 2) Demontera stötfångaren och lossa varmeskölden och avgasrörets bakersta fäste. Såga ut en rektangulär del på 260mm bred och 40mm hög ur mitten av stötfångarens undersida. (se fig. 3).
2. Avlägsna tidssensorn från stötfångarens innanmäte. Avlägsna innanmätet inklusive stagen. Dessa förfaller. Borra till höger och vänster ut hålnitarna ur plaststagen för stötfångarens innanmäte. (se fig. 1.) Placera dessa med det angivna monteringsmaterialet mot undersidan av dragkrokens rör. Avlägsna kitt-/vaxlagret från monteringspunkterna.

© 403170/18-06-2009/5

(jævnfør fig. 3).

2. Fjern tidssensoren på den inderste del af kofangeren. Fjern inderdelen inklusiv støtter. Disse anvendes ikke mere. Bor i venstre og højre side nittenaglerne på kofangerstøtterne af kunststof fra indersiden af kofangeren (jævnfør fig. 1). Anbring denne på undersiden af røret på anhængertrækket med det anviste montage materiale Fjern kittet/vokslaget ved montagestederne.

3. Monter den justerbare kontaktpåse med to bolte M6x20 inklusiv plan- og fjederskiver samt møtrikker. Skyd anhængertrækkets støtter ind i chassiset. Monter disse med det anviste montage materiale. Kuglehuset monteres på anhængertrækket med to bolte M10x80 (10,9) inklusiv planskiver og selvlåsende møtrikker (10). Anbring tidssensoren på de 2 huller, der befinder sig i anhængertrækkets støtter, og monter denne med det oprindelige montage materiale. Monter de dele, der blev fjernet under punkt 1. Spænd alle bolte og møtrikker ifølge tabellen.

Ved montage og demontage af den løse kugle bør man følge den vedlagte vejledning.

BEMÆRK:

- * Kontakt forhandleren i forbindelse med eventuelle påkrævede ændring(er) på køretøjet.
- * Undervognsbehandlingen skal fjernes de steder hvor trækket ligger an mod bilen.
- * Efter montering af træk forsegles undervognsbehandlingen omkring anlægsstederne.
- * Brink træk er fremstillet i henhold til bilfabrikanternes foreskrifter.
- * Brink træk skal boltes fast, svejsning må ikke forekomme.
- * Husk fjeder- og planskiver.
- * Kontakt Deres forhandler for oplysninger om den maksimale trækraft og det tilladte kugletryk.
- * Kugelbolten er ISO Std. 1103
- * Anbefalet : Efter ca. 1000 km, efterspænd bolte og møtrikker
- * Fjern plasticpropperne "om de findes" fra de punktsvejsede møtrikker.

© 403170/18-06-2009/6