
Fitting instructions

Make: Volkswagen

Transporter(T5) pick-up; 2003->

Type: 4042

Couplingsclass: A50-X

94/20/EC

Approved

e11 00-4731

Max. mass trailer : 2800 kg

Max. vertical load : 120 kg

D-Value: 14.0kN

8.8

8

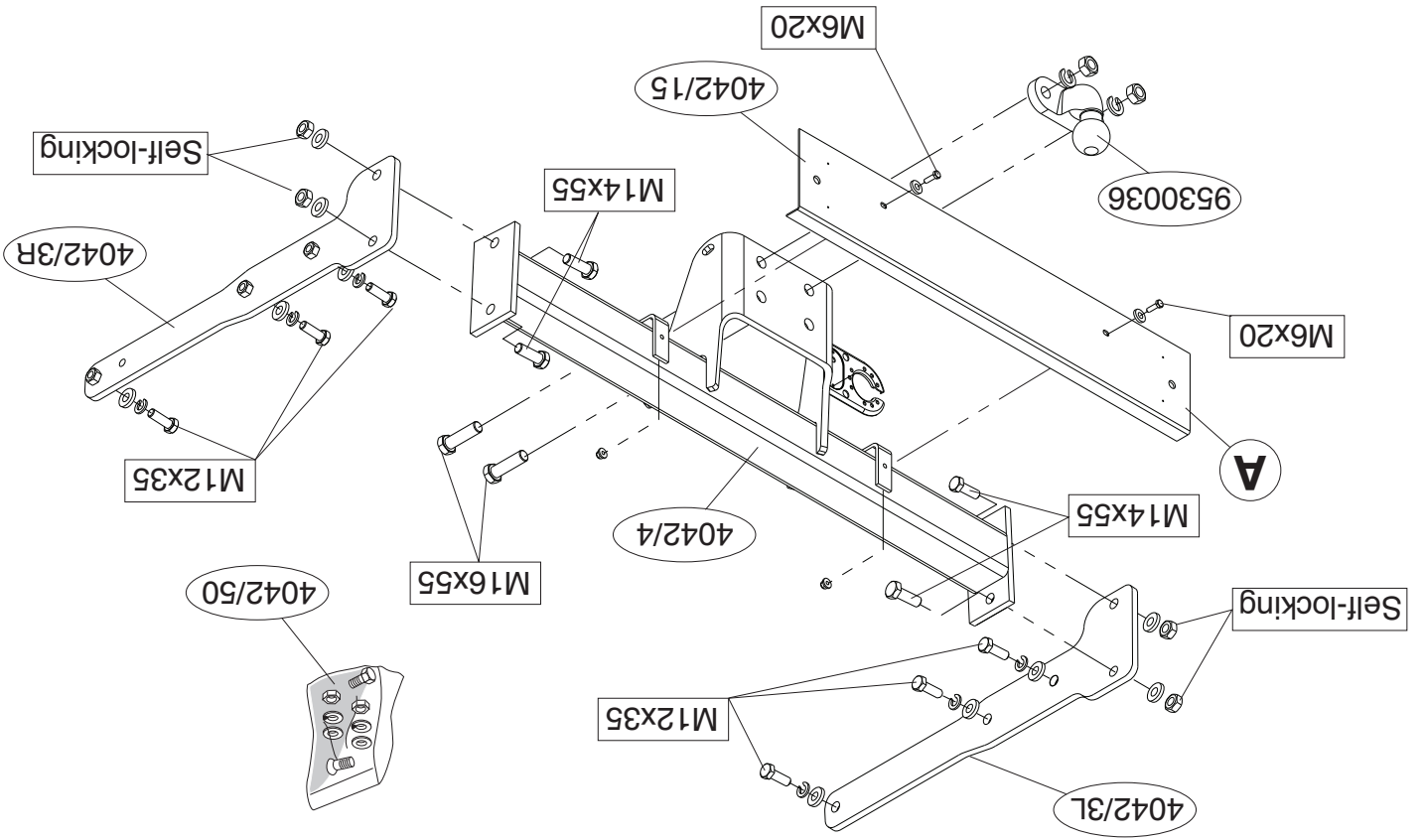
Torque settings for nuts and bolts (8.8)

M6	10	9,5Nm
M12	19	79Nm 71Nm(self-locking)
M14	22	113Nm (self-locking)
M16	24	195Nm

0km

+

1000km



NL MONTAGEHANDLEIDING:

1. Demonteer de kentekenplaat verlichting.
2. Monteer de zijplaten in het chassis.
3. Monteer het balkgedeelte tussen de zijplaten.
4. Draai alle bouten en moeren overeenkomstig tabel vast.
5. Monteer deel A aan de trekhaak.
6. Monteer de kentekenplaat verlichting aan deel A
7. Monteer de tweegats flenskogel.
8. Draai alle bouten en moeren overeenkomstig tabel vast.

Raadpleeg voor montage en bevestigingsmiddelen de schets.

Raadpleeg voor demontage en montage van voertuig onderdelen het werkplaats handboek.

BELANGRIJK:

- * Voor eventueel noodzakelijke aanpassing(en) "van het voertuig" dient men de dealer te raadplegen.
- * Indien op de bevestigingspunten een bitumen of anti-dreunlaag aanwezig is, dient deze verwijderd te worden.
- * Voor de max. toegestane massa, welke uw auto mag trekken, dient u uw dealer te raadplegen.
- * Bij het boren dient men er zorg voor te dragen, dat electriciteits-, rem- en brandstofleidingen niet worden geraakt.
- * Verwijder "indien aanwezig" de plastic dopjes uit de puntlasmoeren.
- * Deze handleiding dient na montage bij de voertuigpapieren gevoegd te worden.

GB FITTING INSTRUCTIONS:

1. Dismantle the registration plate lighting.
2. Fit the side plates in the chassis.
3. Fit the member section between the sideplates.
4. Tighten all nuts and bolts to the torque indicated in the table.

5. Attach part A to the tow bar.
6. Attach the number plate lighting to part A
7. Fit the twohole flange ball.
8. Tighten all nuts and bolts to the torque indicated in the table.

For fitting instructions and attachment method, see drawing.

For dismantling and fitting the vehicle parts, see the site handbook.

NOTE:

- * The dealer should be consulted for possible necessary adjustment(s) "of the vehicle".
- * Remove the insulating material from the contact area of the fitting points.
- * Consult your dealer for the maximum tolerated pull weight and ball hitch pressure of your vehicle.
- * Do not drill through electrical-, brake- or fuellines.
- * Remove (if present) the plastic caps from the spot welding nuts.
- * This fitting instruction has to be enclosed in the vehicle documents after fitting the towbar.

D MONTAGEANLEITUNG:

1. Der Nummernschildbeleuchtung abmontieren.
2. Die Seitenplatten in das Fahrgestell montieren.
3. Den Trägerteil zwischen die Seitenplatten montieren.
4. Alle Schrauben und Muttern gemäß den Angaben in der Tabelle festdrehen.
5. Teil A an die Anhängervorrichtung montieren.
6. Die Nummernschildbeleuchtung an Teil A an montieren.
7. Die 2-Loch-Flansch-Kugel montieren.
8. Alle Schrauben und Muttern gemäß den Angaben in der Tabelle festdrehen.

Für die Montage und die Befestigungsmittel die Skizze zu Rate ziehen.

Für die Demontage und Montage von Fahrzeugteilen das Werkstatt-

© 404270/09-04-2009/3



Dispositivo di traino tipo: Brink 4042
 Per autoveicoli: Volkswagen Transporter (T5) pick-up; 2003->
 Tipo funzionale:

Classe e tipo di attacco: A50-X
 Omologazione: e11 00-4731
 Valore D: 14.0 kN
 Carico Verticale max. S: 120 kg
 Larghezza rimorchiabile per Caravan e T.A.T.S.: 2,45m vedere CARTA di CIRCOLAZIONE VEICOLO (motrice) + 70 cm = ..arrotondare ai 5 cm superiore (vedi D.M.28/05/85)
 Massa rimorchiabile: vedi carta di circolazione dell' autoveicolo

Per verificare l'idoneità del dispositivo di traino omologato a norma CEE 94/20, all'installazione sulla vettura su cui si intende procedere al montaggio, compilare la seguente formula (se necessario declassare la massa rimorchiabile):

$$D = \frac{T \times C}{T + C} \times 0,00981 = \dots\dots \text{kN}$$

dove: T= Massa Complessiva Max. della motrice (in kg)
 C= Massa Rimorchiabile Max. della motrice (in kg)

DA COMPILARE PER IL COLLAUDO

DICHIARAZIONE DI CORRETTO MONTAGGIO: la sottoscritta Ditta dichiara di aver montato in maniera corretta ed in conformità alle prescrizioni sia del costruttore del veicolo che del costruttore del dispositivo stesso il seguente dispositivo di attacco meccanico:

tipo:.....
 Il dispositivo di attacco sopra indicato è stato installato su autoveicolo
 modello:.....
 targa:.....
 Data:.....

TIMBRO e FIRMA

Si dichiara inoltre di aver informato l'utente del veicolo sull'USO e MANUTENZIONE del dispositivo stesso.

© 404270/09-04-2009/8

- * Kontakta återförsäljaren om fordonet eventuellt bör modifieras.
- * Om det finns ett bitumen- eller stötdämpande lager vid kontaktytor skall detta avlägsnas.
- * Kontakta din återförsäljare för ditt fordon's max. dragvikt och tillåtna kult-ryck.

OBS:

Se verkstads-handboken för demontering och montering av fordonets Se skissen för montering och monteringsmaterial.

1. Demontera bakljusen och stötfångaren.
2. Montera in sidoplåtarna i chassit.
3. Montera balkdelen mellan sidoplåtorna.
4. Momentdrag alla skruvar och muttrar enligt tabellen.
5. Fäst del A på dragkroken.
6. Fäst nummerrätkärlens ningsen på del A
7. Montera flänskulan med två hål.
8. Momentdrag alla skruvar och muttrar enligt tabellen.

MONTERINGSANVISNINGAR:

- * Pour une/des adaptations indispensables sur le véhicule, veuillez consulter le concessionnaire.
- * Enlever la couche de bitume ou d'anti-tremblement qui recouvre éventuellement les points de fixation.
- * Pour connaître le poids de traction maximum et le poids en flèche sur la rotule autorisée du véhicule, veuillez consulter votre concessionnaire.
- * Veiller en perçant à ne pas endommager les conduites de électrique, de frein et de carburant.
- * Retirer "si présents" les embouts en plastique des écrous de soudure par point.
- * Cette notice de montage doit être convenue à bord du véhicule après montage de l'attelage.

REMARQUE:

Consulter le montage et le démontage des pièces du véhicule, consulter la notice du fabricant.

1. Déposer les feux arrière et le pare-chocs.
2. Monter les plaques latérales dans le châssis.
3. Monter la poutre entre les plaques latérales.
4. Serrer tous les boulons et écrous conformément au tableau.
5. Montera la parte A sul gancio traino.
6. Montare l'illuminazione della targa sulla parte A.
7. Monter la rotule à bride à deux-trous.
8. Serrer tous les boulons et écrous conformément au tableau.

INSTRUCTIONS DE MONTAGE:

- * Für (eine) eventuell erforderliche Anpassung(en) "des Fahrzeugs" ist der Händler zu ziehen.
- * Im Bereich der Anlageflächen muß Unterbodenschutz, Hohlräumkonservernung (Wachs) und Antiröhrmaterial entfernt werden.
- * Vor dem Bohren prüfen, daß keine, dort eventuell vorhandene Leitungen beschädigt werden können.
- * Alle Bohrspäne entfernen und gebohrte Löcher gegen Korrosion schützen.
- * Entfernen Sie "falls vorhanden", die Plastikklappen von den Punktschweißmütern.
- * Für das höchstzulässige Zuggewicht und der erlaubte Kugeldruck Ihres Fahrzeugs ist IhrHändler zu befragen.
- * Die Quetschmütern müssen nach einem späteren lösen der Muttern gegen neue ausgetauscht werden, da ansonsten die Sicherungswirkung nicht mehr garantiert ist!

HINWEISE:

Handbuch zu Rate ziehen.

* Vid borning skall man se till att elektrisk-, broms- och bränsleledningarna inte skadas.

* Avlägsna de små plastlocken - om dessa finns - från punktsvetsmuttrarna.

* Efter att draget är monterat, placera monteringsanvisningen tillsammans bilens övriga dokument.

DK MONTAGEVEJLEDNING:

1. Demonter baglysene og kofangeren.
2. Monter sidepanelerne i chassiset.
3. Monter bjælkedelen mellem sidepladerne.
4. Spænd alle bolte og møtrikker jf. tabellen.
5. Monter del A på anhængertrækket.
6. Monter nummerpladebelysningen på del A
7. Monter den to hullede flangekugle.
8. Spænd alle bolte og møtrikker jf. tabellen.

Rådfør for montage og montagemidler skitsen.

Rådfør for demontering og montage af dele til køretøjet arbejdsp-ladshåndbogen.

BEMÆRK:

- * Kontakt forhandleren i forbindelse med eventuelle påkrævede ændring(er) på køretøjet.
- * Undervognsbehandlingen skal fjernes de steder hvor trækket ligger an mod bilen.
- * Kontakt Deres forhandler for oplysninger om den maksimale trækraft og det tilladte kugletryk.
- * Vær forsigtig ikke at bore i ledninger-,bremse eller benzinslange
- * Fjern plasticpropperne "om de findes" fra de punktsvejsede møtrikker.

* DENNE MONTERINGSVEJLEDNING SKAL MEDBRINGES VED SYN.

E INSTRUCCIONES DE MONTAJE.

1. Desmontar las luces traseras y los parachoques.

7. Montare la sfera flangiata a due fori.
8. Serrare tutti i dadi e bulloni alle coppie di serraggio indicate in tabella.

Consultare il disegno per il montaggio ed i dispositivi di fissaggio.

Per lo smontaggio ed il montaggio dei componenti del veicolo consultare il manuale tecnico dell'officina.

N.B.:

- * Per eventuali necessari adattamenti "del veicolo" si consiglia di consultare il fornitore.
- * Rimuovere lo strato di materiale isolante dai punti d'attacco.
- * Per il peso complessivo trainabile della Vostra vettura, consultate il Vostro rivenditore autorizzato.
- * Praticando i fori, prestare attenzione a non danneggiare i cavi elettrici, i cavi del freno e i condotti del carburante.
- * Rimuovere, se presenti, i coperchietti in plastica dai dadi di saldatura per punto.
- * Questa istruzione di montaggio deve essere allegata ai documenti del veicolo dopo l'installazione del gancio.

PL INSTRUKCJA MONTAŻU:

1. Zdemontować tylne światła i zderzak.
2. Zamontować płyty boczne na podwoziu.
3. Zamontować odcinek poprzeczniczy pomiędzy płytami bocznymi.
4. Dokręcić wszystkie śruby i nakrętki zgodnie z tabelą.
5. Zamontować odcinek A na haku holowniczym.
6. Zamontować oświetlenie tablicy rejestracyjnej na odcinku A
7. Zamontować dwu otworową kulę z kryzą.
8. Dokręcić wszystkie śruby i nakrętki zgodnie z tabelą.

Co do montażu i środków montażowych zapoznać się ze schematem.

Co do montażu i montowania części pojazdu zapoznać się z podręcznikiem warsztatowym.

2. Monte las placas laterales en el chasis.
3. Montar la parte de larguero entre las placas laterales.
4. Apretar todos los tornillos y tuercas de acuerdo con los puntos de la tabla.
5. Monte la parte A del gancho de remolque.
6. Monte la luz de la placa de matrícula en la parte A.
7. Montar la bola de brida de dos orificios.
8. Apretar todos los tornillos y tuercas de acuerdo con los puntos de la tabla.

Consultar el croquis para el montaje y medios de fijación..

Consultar para el desmontaje y montaje de piezas del vehículo el manual de instalación de taller.

N.B.:

- * Para (una) eventual(es) adaptación(es) 'del vehículo' consúltese al concesionario.
- * Si en los puntos de fijación hay una capa de betún o anti-choque hay que quitarla.
- * Consulte a su concesionario para el peso máximo de tracción y la presión de la bola admitida de su vehículo.
- * No agujerear cable de eléctrico, tubos de freno o gasolina"
- * Retirar, si presentes, los capuchones de plástico de las tuercas de soldadura por punto.
- * Guarde estas instrucciones junto a la documentación del vehículo después del montaje del enganche.

I ISTRUZIONI PER IL MONTAGGIO:

1. Smontare i fanali posteriori ed il paraurti.
2. Montare i pannelli laterali sul telaio.
3. Montare la traversa fra i pannelli laterali.
4. Serrare tutti i dadi e bulloni alle coppie di serraggio indicate in tabella.
5. Montare la parte A sul gancio traino.
6. Montare l'illuminazione della targa sulla parte A.

© 404270/09-04-2009/5

Wskazówki:

- Po przejechaniu 1000 km dokręcić wszystkie elementy skręcane.
- Podczas ewentualnych odwiertów upewnić się czy w pobliżu nie znajdują się przewody instalacji elektrycznej, przewody hydrauliczne lub przewody paliwowe.
- Wszystkie ubytki powłoki lakierniczej zabezpieczyć przed korozją.
- Należy wyjąć ewentualne plastikowe zaślepki w punktach przyspawanych nakrętek.
- Stosować nakrętki oraz śruby gatunkowe dostarczone w komplecie.
- Utrzymywać kulę w czystości, oraz pamiętać o regularnym jej smarowaniu.
- Hak holowniczy zarejestrować w stacji diagnostycznej.

Zastosowanie się do powyższych wskazań gwarantuje Państwu bezpieczeństwo, niezawodność i sprawność naszego wyrobu przez cały okres jego użytkowania.

© 404270/09-04-2009/6