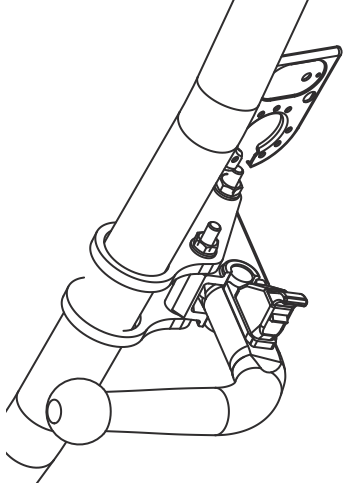

Fitting instructions

Make: Mitsubishi

Colt (5-drs); 2005->

Type: 4085



4085/50

4085/5

M10x35

M10x35

ø30x13 L=6

4085/4

4085/1

9545034

M10x35

9531264

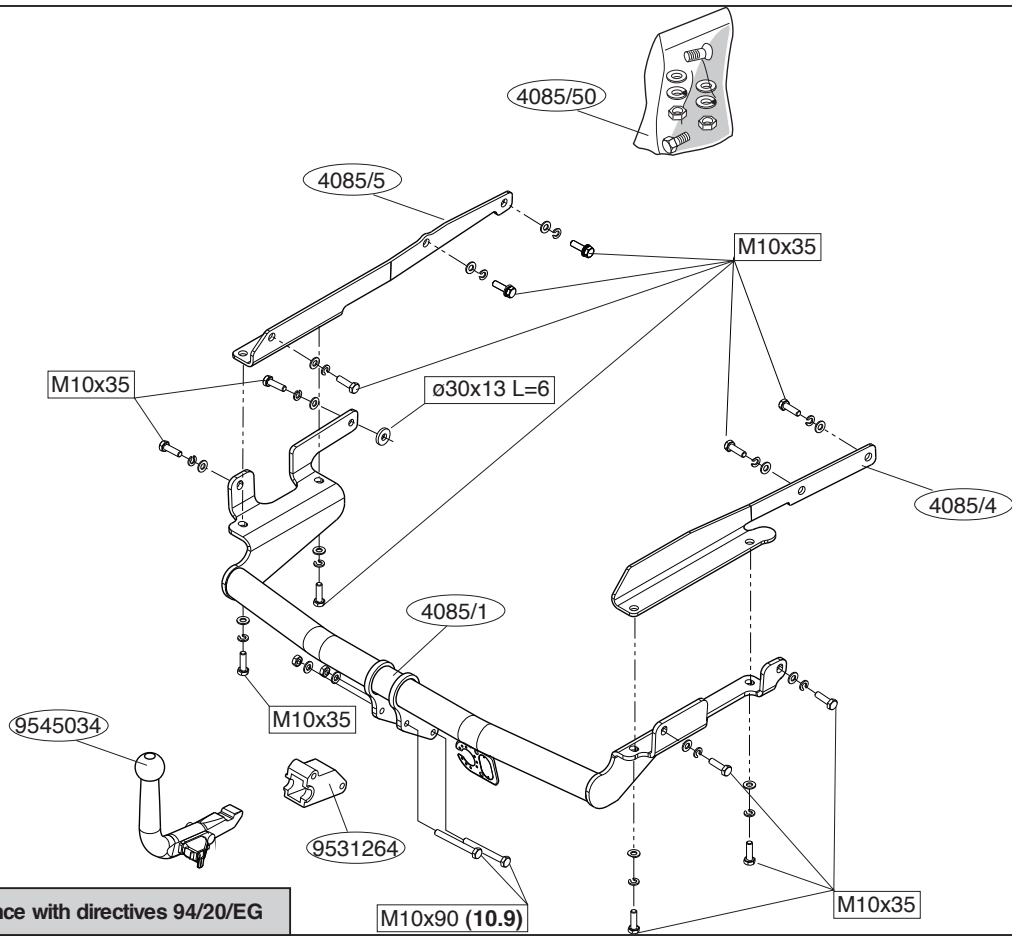
M10x35

Tested in accordance with directives 94/20/EG

M10x90 (10.9)

© 408570/19-06-2009/1

© 408570/19-06-2009/10



(1x) Ø30x13 L=6



(2x) self locking M10



(13x) M10



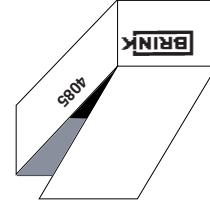
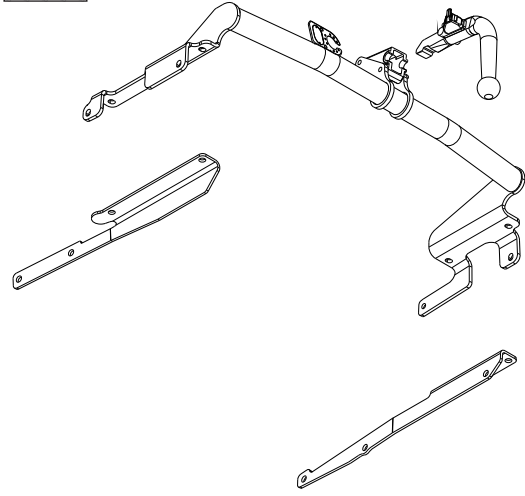
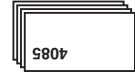
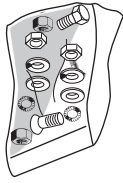
(15x) M10



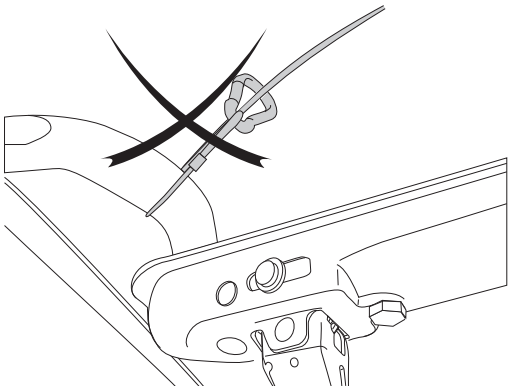
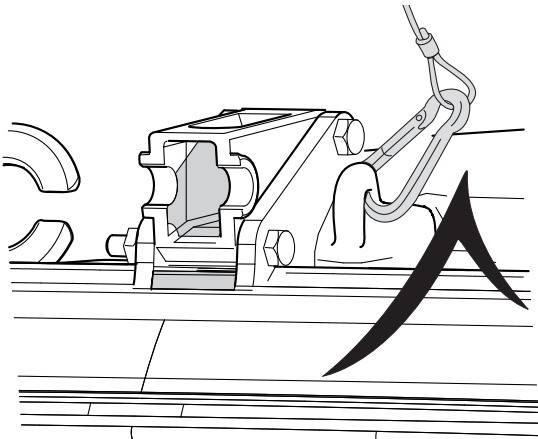
(2x) M10x90 (1.0.9)



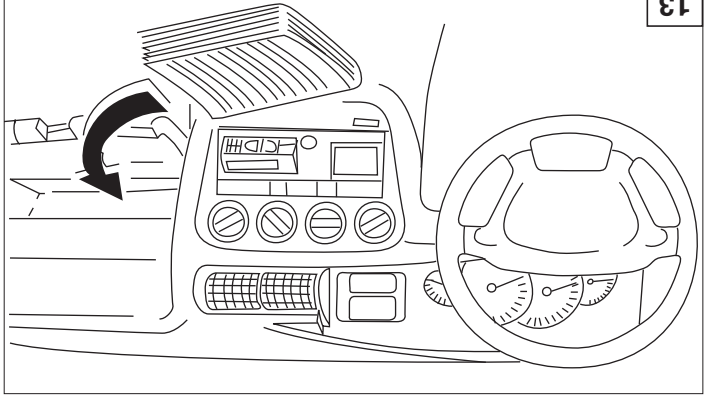
(13x) M10x35



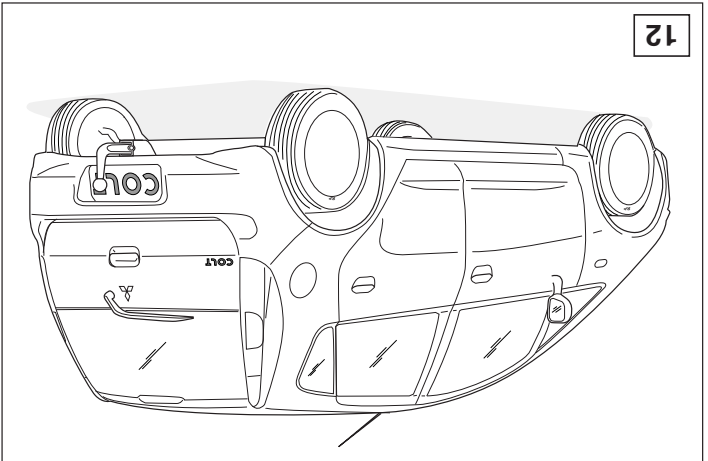
14

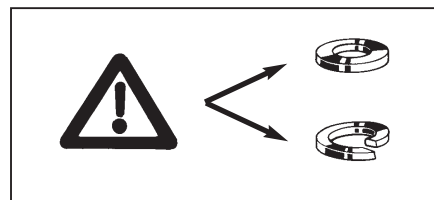
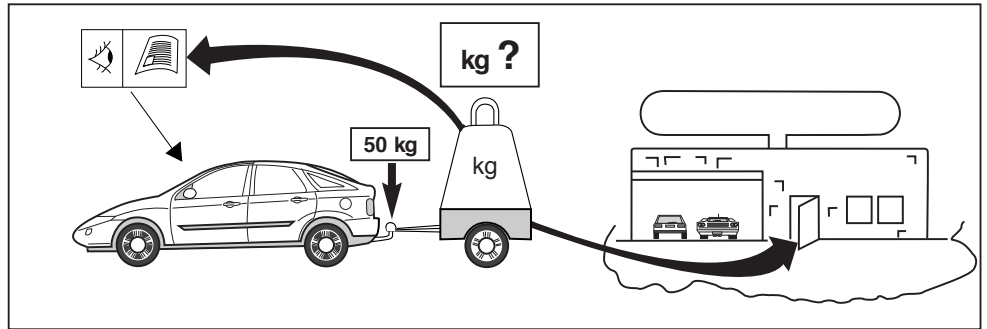
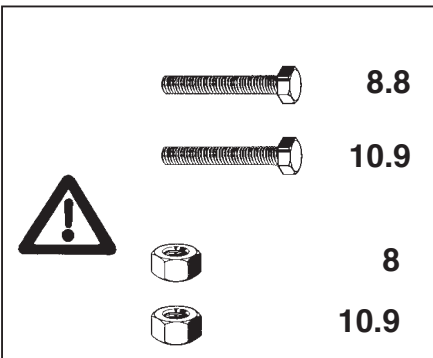
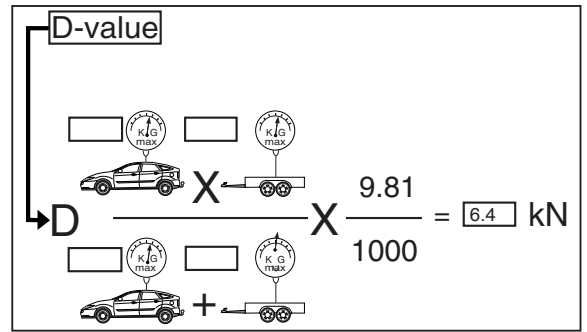
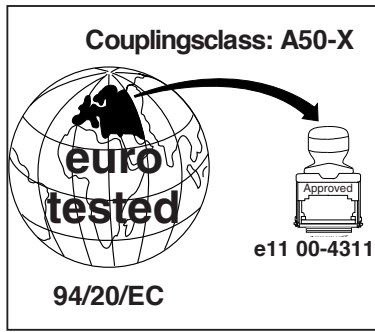
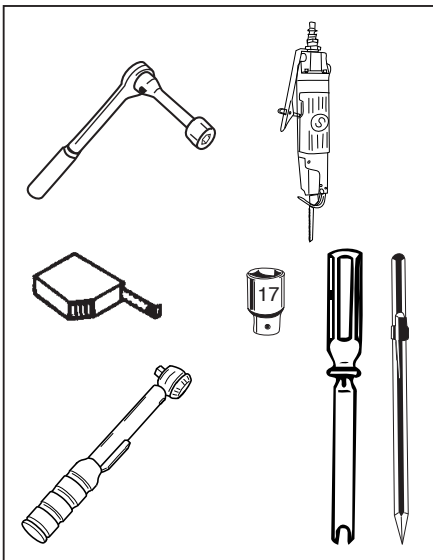


13

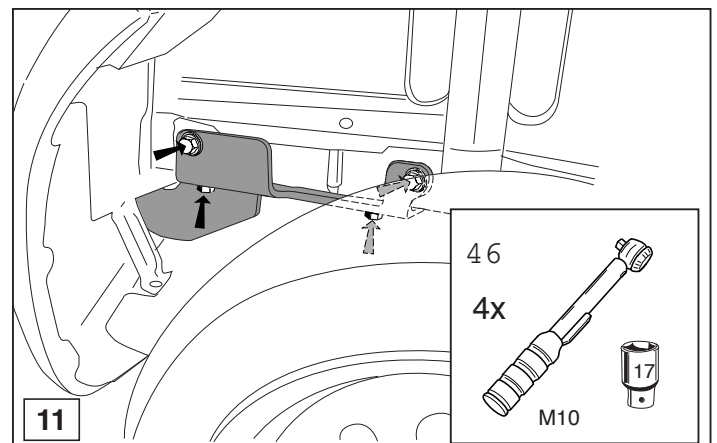
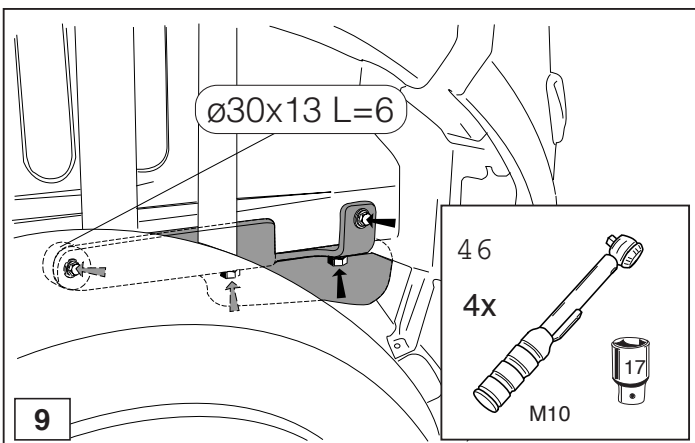
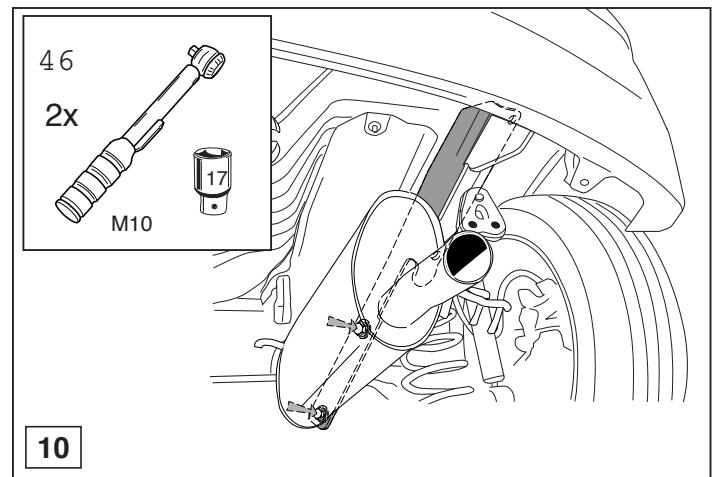
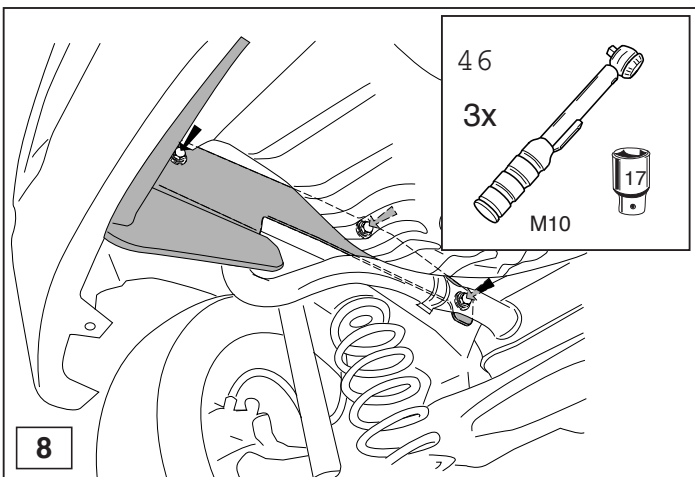


12





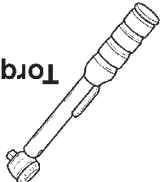
© 408570/19-06-2009/3



© 408570/19-06-2009/8

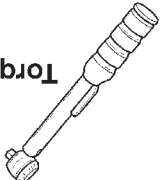
Torque settings for nuts and bolts (8.8)

M10 46 Nm




Torque settings for nuts and bolts (10.9)

M10 60 Nm



0km + 1000km



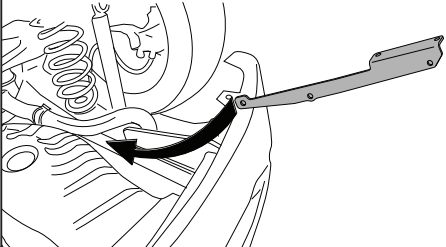
HINWEISE:

* Die für das Fahrzeug zugelassene Anhängelast ist den Fahrzeug Unterlagen zu entnehmen. Bei Änderungen des Fahrzeuggewichtes muß die höchstzulässige Anhängelast gegebenenfalls aus dem D-Wert nachgerechnet werden.

* Auskunft hierzu kann ihr Fachhändler oder der TÜV geben.

* Elektrische Anlage gemäß StVZO anbringen.

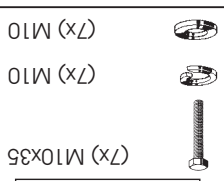
7



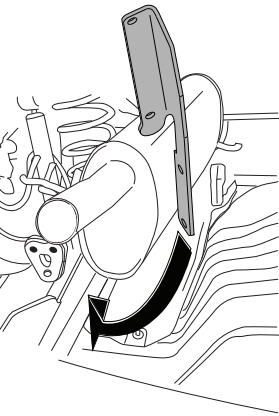
(7x) M10x35

(7x) M10

(7x) M10




6



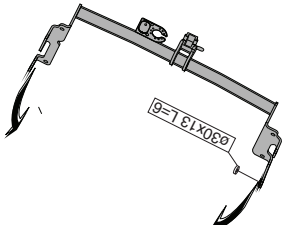
(6x) M10x35

(6x) M10

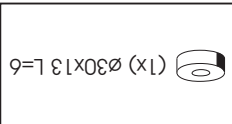
(6x) M10



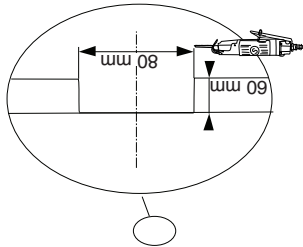
5



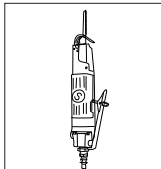
(1x) Ø30x13 L=6

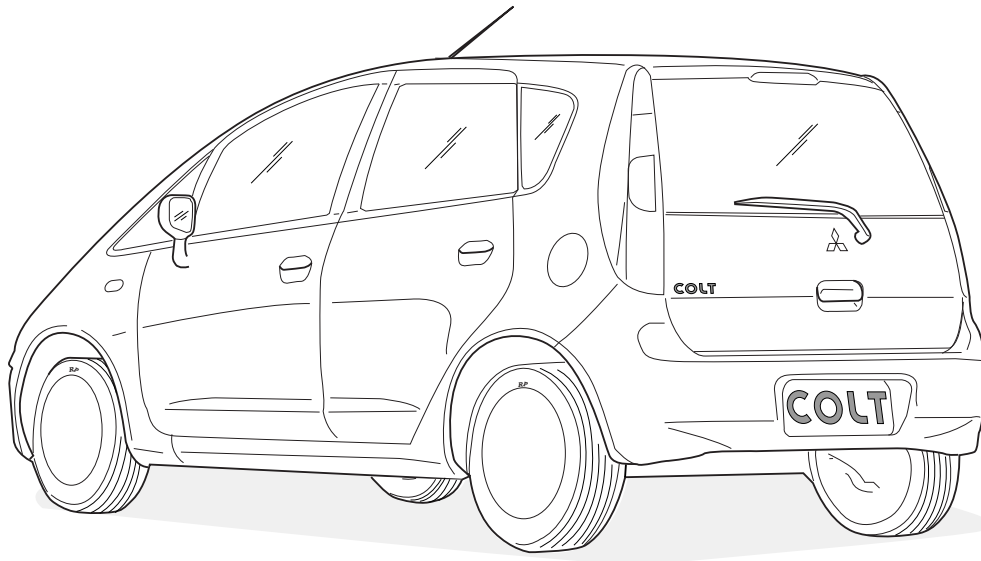


4



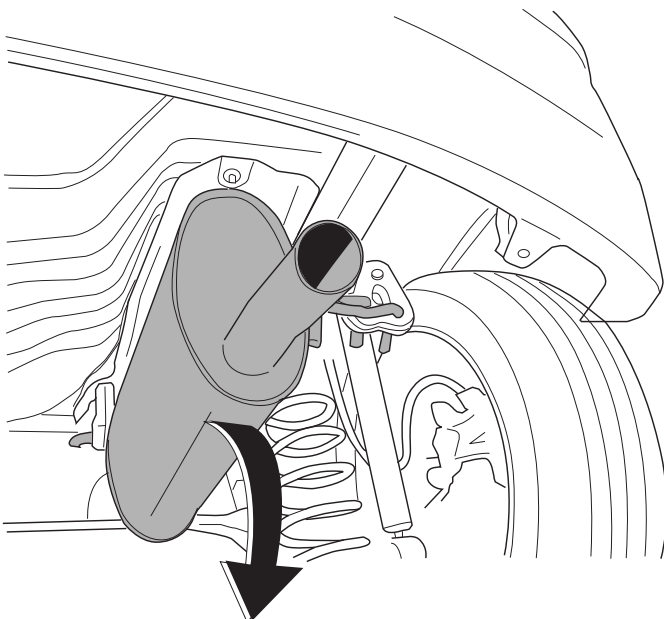
Middle bumper



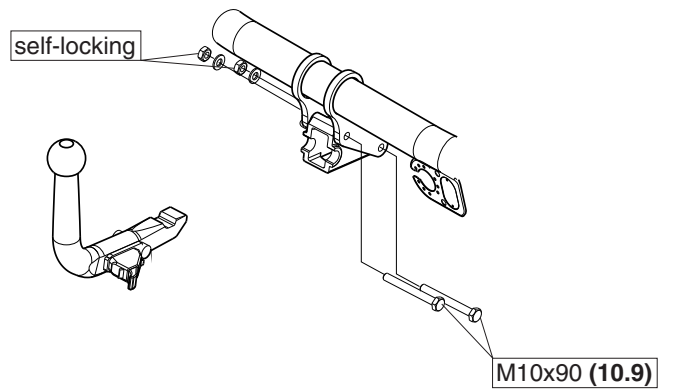


© 408570/19-06-2009/5

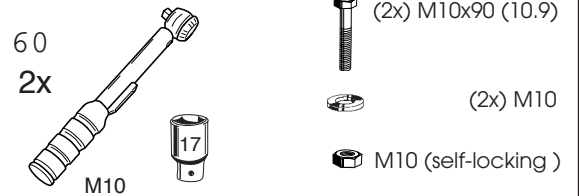
RHS



2



3



© 408570/19-06-2009/6