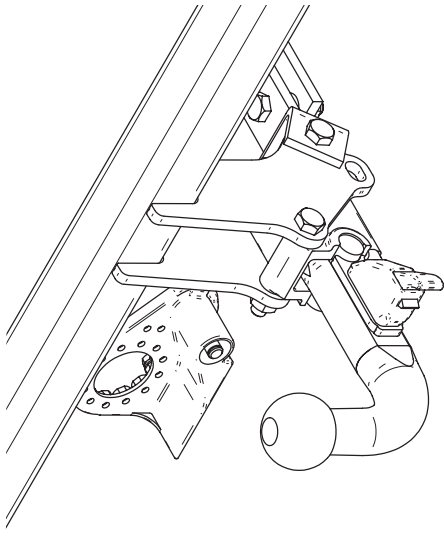


Fitting instructions

Make: Honda

Accord; 2003->

Type: 4110



Couplingsclass: A50-X

euro tested

94/20/EC

Approved

Approved

e11 00-4322

Max. mass trailer : 1500 kg

Max. vertical load : 75 kg

D-Value: 8.30 kN

8.8

8

Torque settings for nuts and bolts (8.8)

M6 10 9,5Nm

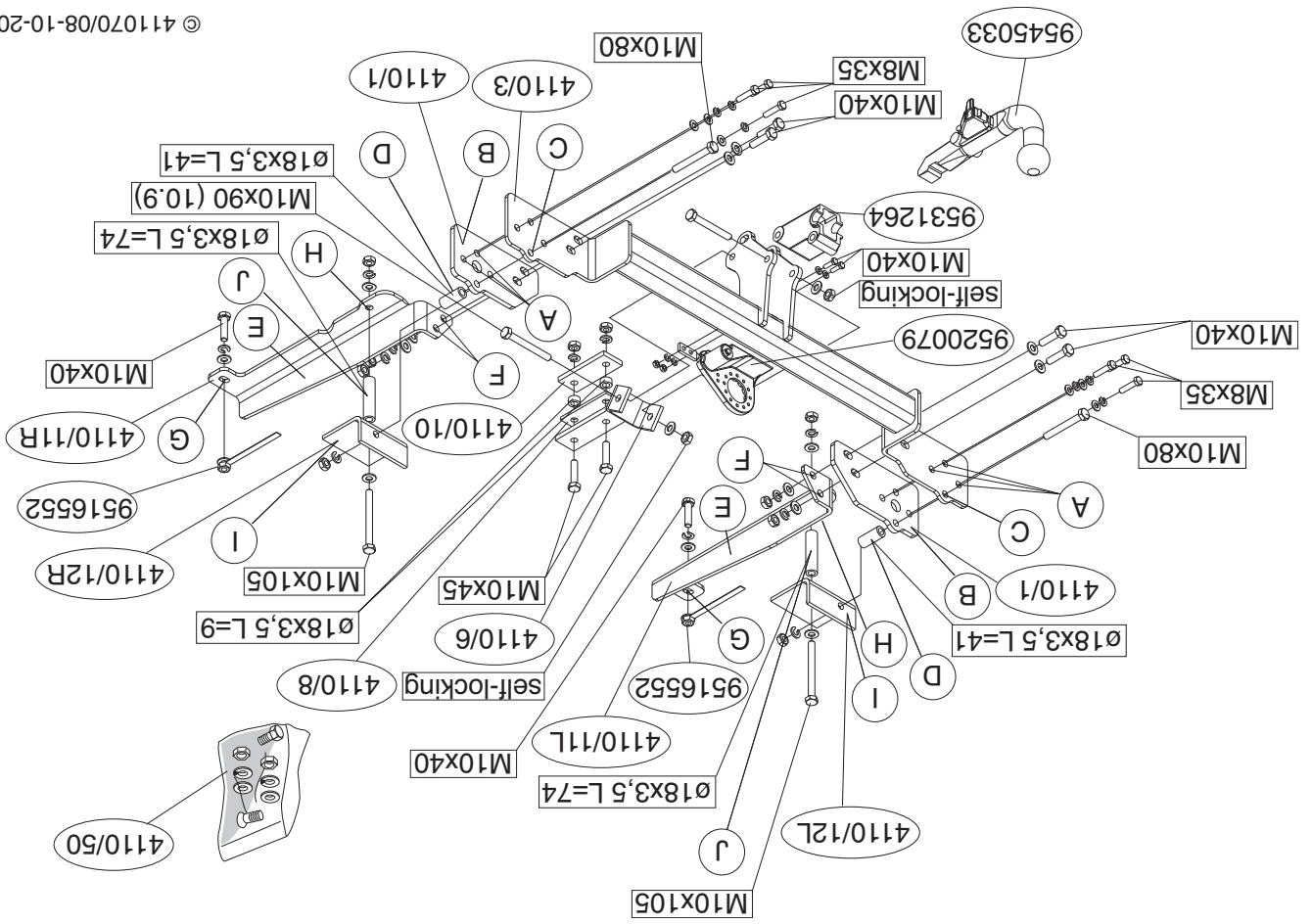
M8 13 23Nm

M10 17 46 Nm

Torque settings for nuts and bolts(10.9)

M10 17 71 Nm 60Nm(self-locking)

0km + 1000km



1. Demonteer de bumper inclusief de stalen stootbalk van het voertuig, de stootbalk wordt niet meer gebruikt. Herplaats de bouten.
2. Zaag het aangegeven deel uit de bumper met behulp van de sjabloon. (sjabloon op buitenzijde van bumper plaatsen).
3. Zaag overeenkomstig figuur 1 Een deel uit de afdekplaat.
4. Neem de uitlaat uit de achterste ophangrubbers.
5. Maak de bodenvloer in de bagageruimte vrij.
6. Monteer de trekhaak t.p.v. de punten A inclusief vulplaten B.
7. Boor de gaten C rond 11 mm door het achterpaneel.
8. Plaats de afstandsbussen D over de bouten.
9. Behandel de geboorde gaten met een anti-roestmiddel.
10. Plaats steun E en bevestig deze t.p.v. de punten F en G.
11. Boor de gaten H rond 11 mm door de bagageruimte.
12. Vergroot de gaten H in de bagageruimte tot rond 19 mm.
13. Plaats de contra's I en afstandsbussen J over de bouten en plaats het geheel in de zojuist geboorde gaten.
14. Monteer de dwars balk in het midden aan de sleepoog (fig.2).
15. Monteer het kogelhuis en stekkerplaat.
16. Boor de deukjes K rond 7 mm door (fig.3).
17. Plaats t.p.v. de gaten K bouten met sluitringen en veeringen achter de kop (fig.4).
18. Draai alle bouten en moeren overeenkomstig tabel vast.
19. Hang de uitlaat in de achterste uilaatrubbers).
20. Monteer het verwijderde.
21. Indien gewenst t.p.v. contra I de binnenbekleding naar eigen inzicht insnijden.

Raadpleeg voor montage en bevestigingsmiddelen de schets.

Raadpleeg voor demontage en montage van voertuig onderdelen het werkplaats handboek.

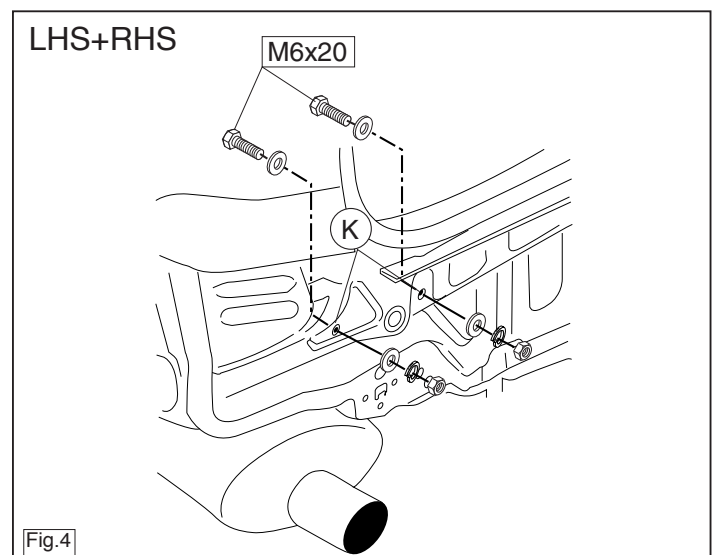
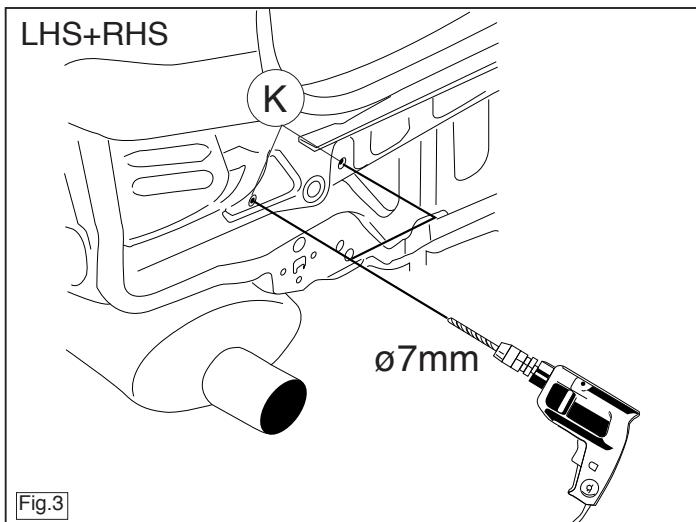
Raadpleeg voor montage en demontage van het afneembare kogel-systeem de bijgevoegde montagehandleiding.

BELANGRIJK:

- * Voor eventueel noodzakelijke aanpassing(en) "van het voertuig" dient men de dealer te raadplegen.
- * Indien op de bevestigingspunten een bitumen of anti-dreunlaag aanwezig is, dient deze verwijderd te worden.
- * Voor de max. toegestane massa, welke uw auto mag trekken, dient u uw dealer te raadplegen.
- * Bij het boren dient men er zorg voor te dragen, dat electriciteits-, rem- en brandstofleidingen niet worden geraakt.
- * Verwijder "indien aanwezig" de plastic dopjes uit de puntlasmoeren.
- * Deze handleiding dient na montage bij de voertuigpapieren gevoegd te worden.

1. Remove the bumper and the steel buffer beam from the vehicle. The buffer beam will no longer be needed. Replace the bolts.
2. Use the template to saw out the indicated section from the bumper
3. Saw a portion out of the cover plate as shown in figure 1.
4. Release the exhaust pipe from its last two holders.
5. Clear the boot and floor.
6. Fit the tow bar at points A using spacer plates B.
7. Drill holes C through the back panel to approx. 11 mm.
8. Position the spacer tubes D over the bolts.
9. Treat the holes drilled with an anti-rust preparation.
10. Position support E and attach it at points F and G.
11. Drill holes H from inside the boot to approx. 11 mm.
12. Enlarge holes H in the boot to approx. 19mm.
13. Place the backplates I and the spacer tubes J over the bolts and position the assembly in the just drilled holes.
14. Fit the cross beam centrally onto the towing eye (fig.2).
15. Fit the ball-hitch and the socket plate.
16. Drill through the dents K approx. 7 mm (fig.3).
17. At holes K position two bolts with flat washers and spring washers – behind the boltheads (fig.4).

© 411070/08-10-2009/3



© 411070/08-10-2009/12

- * Für (eine) eventuell erforderliche Anpassung(en) "des Fahrzeugs" ist der Händler zu Rate zu ziehen.
- * Im Bereich der Anlageflächen muß Unterbodenschutz, Hohlräumkonser- verung (Wachs) und Antiröhmmaterial entfernt werden.
- * Vor dem Bohren prüfen, daß keine, dort eventuell vorhandene Leitungen beschädigt werden können.
- * Alle Bohrspäne entfernen und gebohrte Löcher gegen Korrosion schüt- zen.

HINWEISE:

Für die Montage und Demontage des abnehmbaren Kugelsystems Handbuch zu Rate ziehen.
 Für die Demontage und Montage von Fahrzeugteilen das Werkstatt-
 Handbuch zu Rate ziehen.

- 8. Die Distanzhülsen D, über die Schrauben schieben.
- 9. Die gebohrten Löcher mit einem Rostschutzmittel behandeln.
- 10. Die Halterung E anlegen und bei den Punkten F und G befestigen.
- 11. Die Löcher H etwa 1 mm vom Kofferraum aus durchbohren.
- 12. Die Löcher H im Kofferraum bis auf etwa 19 mm vergrößern.
- 13. Die Gegenplatten I und Distanzhülsen J über den Schrauben anlegen und das Ganze in die soeben gebohrten Löcher einsetzen.
- 14. Den Querbalke in der Mitte an der Schleppe befestigen (Abb. 2).
- 15. Das Kugelgehäuse und die Steckdoseplatte montieren.
- 16. Die Einbuchungen etwa 7 mm durchbohren (Abb. 3).
- 17. Bei den Löchern K zwei Schrauben einschließlich Unterlegscheiben und Federringen hinter dem Kopf einsetzen (Abb. 4).
- 18. Alle Schrauben und Muttern gemäß den Angaben in der Tabelle fest-
 rehen.
- 19. Den Auspuff in die hinteren Auspuffgummis einhängen.
- 20. Das Entfernte montieren.
- 21. Die Innenverkleidung bei der Gegenplatte J kann auf Wunsch einge-
 schnitten werden.

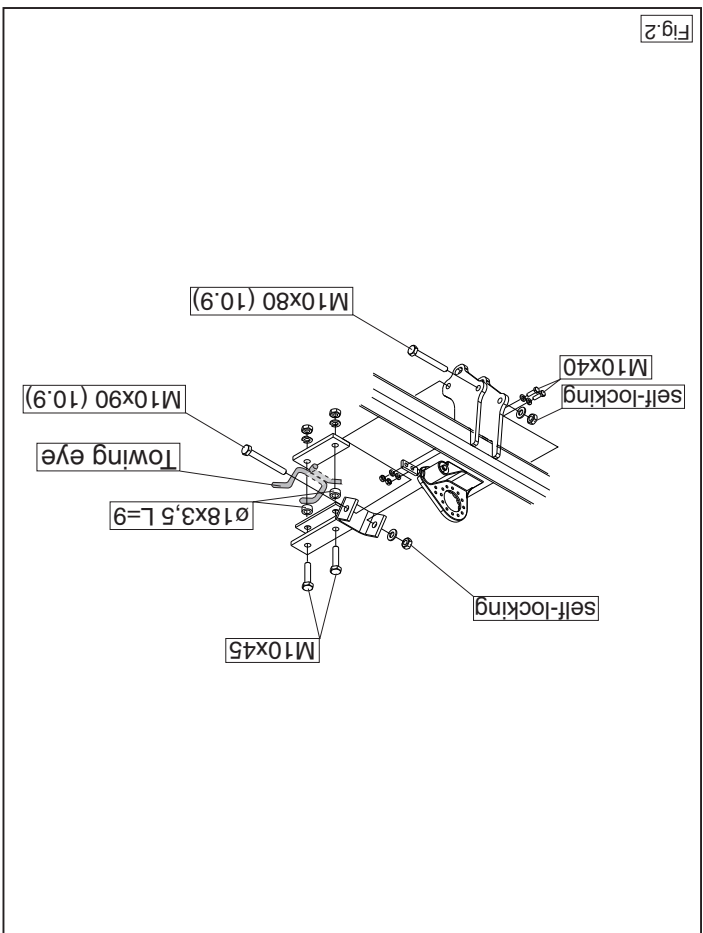


Fig.2

- 1. Die Stoßstange einschließlich des stählernen Stoßbalkens vom Fahr-
 zeug abmontieren. Der Stoßbalken wird nicht mehr benötigt. Die
 Schrauben wieder anbringen.
- 2. Den angegebenen Teil mit Hilfe der Schablone aus der Stoßstange
 heraus schneiden. (Schablone außen auf der Stoßstange anlegen)
- 3. Gemäß Abb. 1 einen Teil aus der Abdeckplatte heraus sägen.
- 4. Den Auspuff aus den hintersten Gummiführungen nehmen.
- 5. Den Fußboden im Kofferraum frei machen.
- 6. Die Anhängervorrichtung einschließlich Fullplatten B bei den Punkten
 A montieren.
- 7. Die Löcher C etwa 1 mm durch die Rückwand bohren.

D MONTAGEANLEITUNG

- * The dealer should be consulted for possible necessary adjustment(s)
 "of the vehicle".
- * Remove the insulating material from the contact area of the fitting
 points.
- * Consult your dealer for the maximum tolerated pull weight and ball
 hitch pressure of your vehicle.
- * Do not drill through electrical-, brake- or fuel lines.
- * Remove (if present) the plastic caps from the spot welding nuts.
- * This fitting instruction has to be enclosed in the vehicle documents after
 fitting the towbar.

NOTE:

- 18. Tighten all nuts and bolts to the torque indicated in the table.
- 19. Suspend the exhaust in the rearmost exhaust rubbers.
- 20. Fit the section removed.
- 21. If necessary, cut into the inside covering at backplate I.

**For fitting instructions and attachment method, see drawing.
 For dismantling and fitting the vehicle parts, see the handbook.
 See the assembly manual supplied for instructions on fitting the
 removable ball system.**

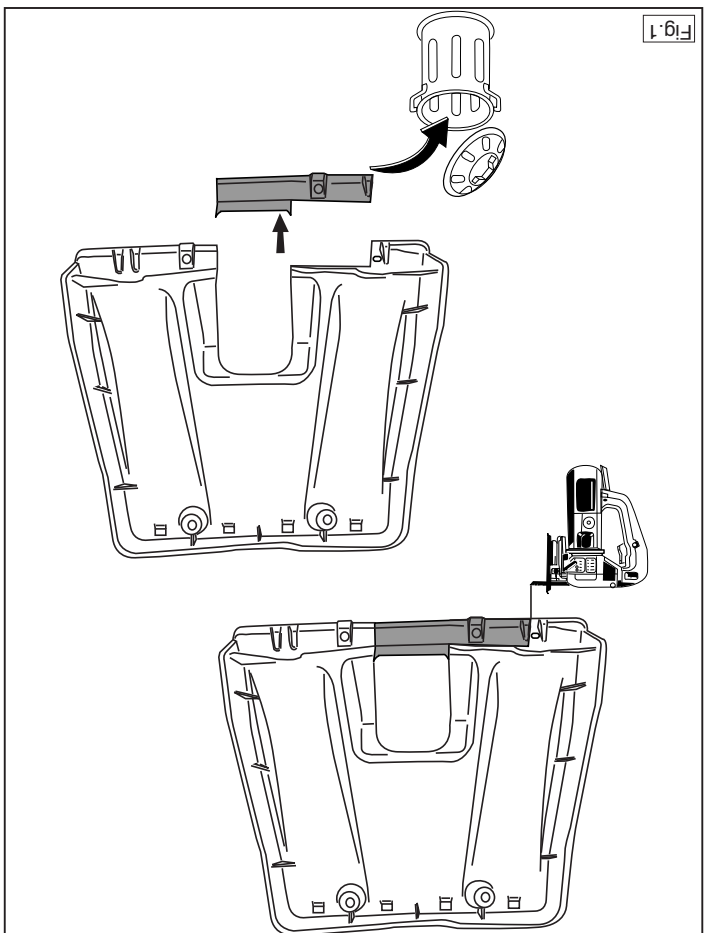


Fig.1

- * Entfernen Sie "falls vorhanden", die Plastikkappen von den Punktschweißmuttern.
- * Für das höchstzulässige Zuggewicht und der erlaubte Kugeldruck Ihres Fahrzeugs ist Ihr Händler zu befragen.
- * Die Quetschmuttern müssen nach einem späteren lösen der Muttern gegen neue ausgetauscht werden, da ansonsten die Sicherungswirkung nicht mehr garantiert ist!

- 20. Monter ce qui a été retiré.
- 21. On peut éventuellement couper le revêtement intérieur à la taille souhaitée, à l'emplacement de la contrepièce I.

Consulter le croquis pour voir le montage et les moyens de fixation. Pour le montage et le démontage des pièces du véhicule, consulter la notice du fabricant. Pour le montage et le démontage de la rotule amovible, consulter la notice de montage jointe.

F INSTRUCTIONS DE MONTAGE.

1. Déposer le pare-chocs du véhicule y compris la traverse en acier ; la traverse ne sera plus utilisée. Remettre les boulons de fixations en place.
2. Scier la partie du pare-chocs indiquée avec le gabarit. (Placer le gabarit sur le côté extérieur du pare-chocs).
3. Scier une partie de la plaque de protection conformément à la figure 1.
4. Détacher l'échappement des attaches en caoutchouc postérieures.
5. Dégager le plancher du coffre.
6. Fixer l'attache-remorque à l'emplacement des points A, y compris les plaquettes de calage B.
7. Percer les trous C d'environ 11 mm à travers le panneau arrière.
8. Positionner les entretoises D par-dessus les boulons.
9. Appliquer une couche d'antirouille sur les trous percés.
10. Positionner le support E et le fixer à l'emplacement des points F et G.
11. Percer les trous H d'environ 19 mm depuis le coffre.
12. Agrandir les trous H dans le coffre jusqu'à environ 19 mm.
13. Positionner les contreplaques I et les entretoises J sur les boulons et placer le tout dans les trous venant d'être percés .
14. Placer la traverse au centre de l'anneau de remorquage (fig. 2).
15. Monter le logement de la rotule et la prise électrique.
16. Percer les encoches d'environ 7 mm (fig. 3).
17. Monter à l'emplacement des trous K, deux boulons ainsi que les rondelles de blocage et les rondelles grower derrière la tête (fig. 4).
18. Serrer tous les boulons et écrous conformément au tableau.
19. Accrocher le tuyau d'échappement dans les caoutchoucs arrière.

REMARQUE:

- * Pour une/des adaptations indispensables sur le véhicule, veuillez consulter le concessionnaire.
- * Enlever la couche de bitume ou d'anti-tremblement qui recouvre éventuellement les points de fixation.
- * Pour connaître le poids de traction maximum et le poids en flèche sur la rotule autorisée du véhicule, veuillez consulter votre concessionnaire.
- * Veiller en perçant à ne pas endommager les conduites de électrique, de frein et de carburant.
- * Retirer "si présents" les embouts en plastique des écrous de soudure par point.
- * Cette notice de montage doit être conervée à bord du véhicule après montage de l'attelage.

S MONTERINGSANVISNINGAR.

1. Demontera stötfångaren inklusive stötranden av stål från fordonet, stötranden förfaller. Sätt tillbaka skruvar.
2. Såga ut den angivna delen ur stötfångaren med hjälp av schablonen. (placera schablonen mot stötfångarens utsida / insida).
3. Såga ut en del av täckplåten enligt figur 1.
4. Lossa avgasröret ur sina bakersta gummifästen.
5. Frigör golvet i bagageutrymmet.
6. Montera dragkroken vid punkterna A inklusive fyllnadspaltor B.

© 411070/08-10-2009/5



Dispositivo di traino tipo: Brink 4110
 Per autoveicoli: Honda Accord; 2003->
 Tipo funzionale:

Classe e tipo di attacco: A50-X
 Omologazione: e11 00-4321
 Valore D: 8,30 kN
 Carico Verticale max. S: 75 kg
 Larghezza rimorchiabile per Caravan e T.A.T.S.: 2,45m vedere CARTA di CIRCOLAZIONE VEICOLO (motrice) + 70 cm = ..arrotondare ai 5 cm superiore (vedi D.M.28/05/85)
 Massa rimorchiabile: vedi carta di circolazione dell' autoveicolo

Per verificare l'idoneità del dispositivo di traino omologato a norma CEE 94/20, all'installazione sulla vettura su cui si intende procedere al montaggio, compilare la seguente formula (se necessario declassare la massa rimorchiabile):

$$D = \frac{T \times C}{T + C} \times 0,00981 = \dots\dots \text{kN}$$

dove: T= Massa Complessiva Max. della motrice (in kg)
 C= Massa Rimorchiabile Max. della motrice (in kg)

DA COMPILARE PER IL COLLAUDO

DICHIARAZIONE DI CORRETTO MONTAGGIO: la sottoscritta Ditta dichiara di aver montato in maniera corretta ed in conformità alle prescrizioni sia del costruttore del veicolo che del costruttore del dispositivo stesso il seguente dispositivo di attacco meccanico:

tipo:.....
 Il dispositivo di attacco sopra indicato è stato installato su autoveicolo
 modello:.....
 targa:.....
 Data:.....

TIMBRO e FIRMA

Si dichiara inoltre di aver informato l'utente del veicolo sull'USO e MANUTENZIONE del dispositivo stesso.

© 411070/08-10-2009/10

- niającymi i pierścieniami sprężystymi - za łbem. (Patrz rysunek 4).
18. Dokręć wszystkie śruby i nakrętki zgodnie z tabelą.
19. Zawiesić rurę wydechową w ostatnim zawieszaniu.
20. Zamontować to co zostało usunięte.
21. W razie potrzeby przy umieszczeniu przeciwnakrętki i, naciąg wykład-
zinę wewnętrzną zgodnie z własnym wyczućciem.

**Co do montażu i środków montażowych zapoznać się ze schema-
tem.**

**Co do montażu i montowania części pojazdu zapoznać się z
podręcznikiem warsztatowym.**

**Co do montażu i demontażu zdejmwanej kuli zapoznać się z załącz-
oną instrukcją montażu.**

Wskazówki:

- Po przejechaniu 1000 km dokręć wszystkie elementy skręcane.
 - Podczas ewentualnych odwrotów upewnić się czy w podłożu nie znaj-
dują się przewody instalacji elektrycznej, przewody hydrauliczne lub
przewody paliwowe.
 - Wszystkie ubytki powłoki lakierniczej zabezpieczyć przed korozją.
 - Należy wyjąć ewentualne plastikowe zaślepki w punktach przyspawa-
nych nakrętek.
 - Stosować nakrętki oraz śruby gatunkowe dostarczone w komplecie.
 - Urzymywać kulię w czystości, oraz parniętac o regularnym jej smar-
owaniu.
 - Hak holowniczy zarejestrować w stacji diagnostycznej.
- Zastosowanie się do powyższych wskazań gwarantuje Państwu bezpie-
czeństwo, niezawodność i sprawność naszego wyrobu przez cały okres
jego użytkowania.

7. Borra hällen C runt 11 mm genom bakpanelen.

8. Placera distansbussningarna D över skruvarna.

9. Behandla de borrade hällen med ett rostskyddsmedel.

10. Positionera stöd E och montera det vid punkt F och G.

11. Borra hällen H runt 11 mm från bagageutrymme.

12. Förstora hällen H i bagageutrymme till runt 19 mm.

13. Placera motbräckorna I och distansbussningarna J och placera det
hela i de nyss borrade hällen.

14. Montera bäralken centralt på dragkroken (fig.2).

15. Montera kulhuset och kontaktpattan.

16. Borra ut groparna K runt 7 mm (fig.3).

17. Placera vid hällen K två skruvar med planbräckor och fjäderbräckor -
bakom huvudet (fig.4).

18. Momentdrag alla skruvar och muttrar enligt tabellen.

19. Ställ in avgasrör till de bäcksta avgasgummina.

20. Montera det som avlägsnats.

21. Om nödvändigt, skär i skyddet på insidan av motpål I.

Se skissen för montering och monteringsmaterial.

**Se verkstads-handboken för demontering och montering av fordonets
delar.**

**Se de bifogade monteringsanvisningarna för montering och demon-
tering av det löstagbara kulsystemet.**

OBS:

* Kontakta återförsäljaren om fordonet eventuellt bör modifieras.

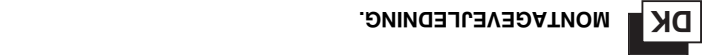
* Om det finns ett bitumen- eller stötdämpande lager vid kontaktytor skall
detta avlägsnas.

* Kontakta din återförsäljare för ditt fordon's max. dragvikt och tillåtna kul-
tyck.

* Vid borrning skall man se till att elektrisk-, broms- och bränsleledningar-
na inte skadas.

* Avlägsna de små plastlocken - om dessa finns - från punktsvetsmuttrar-
na.

* Efter att draget är monterat, placera monteringsanvisningen tillsam-
mans bilens övriga dokument.



MONTAGEVEJLEDNING.

1. Demontér kotangören, inklusive koretøjets stålstødbjælke. Denne bil-

ver overflødig. Sæt bolte på plads igen.

2. Sæt den angivne del ud af kotangøren ved hjælp af skabelonen (ska-

belonen anbringes på ydersiden/undersiden af kotangøren).

3. Sæt et stykke ud af dækladen ifølge figur 1.

4. Tag udstødningen ud af de bageste ophængnummier.

5. Ryd bunden i bagagerummet.

6. Monter anhängertækket ved punkterne A inklusiv udfyldningsplader
B.

7. Bor hullerne C på ca. 11 mm igennem bagpanelet.

8. Anbring afstandsbøsningerne D over boltene.

9. Behandl de borede huller med et antirustmiddel.

10. Anbring støtten E og monter denne ved punkterne F og G.

11. Bor hullerne H på ca. 11 mm fra bagagerummet.

12. Forstør hullerne H i bagagerummet til ca. 19 mm.

13. Anbring spændpladerne I og afstandsrørerne J over boltene og anbring
helheden i de netop borede huller.

14. Monter tværvangen i midten på slæbeøjlet (fig.2)

15. Monter kuglehuset og kontakpladen.

16. Bor slagene K igennem på ca. 7 mm (fig.3).

17. Anbring ved hullerne K to bolte med planskiver og fjederskiver bag
hovedet (fig.4).

18. Spænd alle bolte og møtrikker jf. tabellen.

19. Placer udstødningen i de bageste udstødningsstøtter.

20. Monter de fjernede dele.

21. Ved spændplade I skæres indersidebekædningen evt. til, således
som man selv foretrækker det.

Rådør for montage og montagemidler skitsen.

**Rådør for demontering og montage af dele til koretøjlet arbejds-
ladshåndbogen.**

**Rådør for montage og demontering af det aftagelige kuglesystem
den vedlagte montagevejledning.**

BEMÆRK:

- * Kontakt forhandleren i forbindelse med eventuelle påkrævede ændring(er) på køretøjet.
 - * Undervognsbehandlingen skal fjernes de steder hvor trækkeket ligger an mod bilen.
 - * Kontakt Deres forhandler for oplysninger om den maksimale trækraft og det tilladte kugletryk.
 - * Vær forsigtig ikke at bore i ledninger-, bremse eller benzinslange
 - * Fjern plasticpropperne "om de findes" fra de punktsvejsede metrikker.
- * DENNE MONTERINGSVEJLEDNING SKAL MEDBRINGES VED SYN.

E INSTRUCCIONES DE MONTAJE.

1. Desmontar el parachoques inclusive el tope de acero del vehículo, el tope no se vuelve a utilizar. Volver a colocar tornillos.
2. Serrar la parte indicada del parachoques con ayuda de la plantilla. (instalar la plantilla en el lado exterior / lado interior del parachoques).
3. Serrar una parte de la cubierta de acuerdo con la figura 1.
4. Desprender el tubo de escape de las últimas goma de sujeción.
5. Despejar el suelo en el maletero.
6. Montar el gancho de remolque a la altura de los puntos A inclusive placas espaciadoras B.
7. Taladrar los orificios C 11 mm en redondo perforando el panel trasero.
8. Instalar los tubos distanciadores D sobre los tornillos.
9. Tratar los orificios taladrados con un producto anticorrosivo.
10. Colocar el soporte E y asegurarlo en los puntos F y G.
11. Taladrar los orificios H 11 mm en redondo desde el maletero.
12. Agrandar los orificios H en el maletero hasta 19 mm en redondo.
13. Situar las contratuerzas I y los tubos distanciadores J sobre los tornillos y colocar el conjunto en los orificios que se acaban de taladrar.
14. Montar el travesaño en el anillo de enganche en el centro (fig. 2).
15. Montar la caja de la bola y placa enchufe.
16. Taladrar las depresiones K la depresión 7 mm en redondo y totalmente perforadas (fig. 3).
17. Instalar a la altura de los orificios K dos tornillos con arandelas planas

(posizionare la sagoma sul lato esterno / interno del paraurti).

3. Segare via una parte del pannello di copertura, come indicato in figura 1.
4. Estrarre il tubo di scarico dai sostegni in gomma più esterni.
5. Liberare il fondo del bagagliaio.
6. Montare il gancio traino in corrispondenza dei punti A, applicando le piastre di riempimento B.
7. Praticare i fori C da 11 mm attraverso il pannello posteriore.
8. Inserire le bussole distanziatrici D sui bulloni.
9. Trattare i fori praticati con antiruggine.
10. Posizionare il sostegno E e fissarlo in corrispondenza dei punti F ed G.
11. Praticare i fori H da 11 mm a partire dal bagagliaio.
12. Allargare i fori H nel bagagliaio a 19 mm.
13. Applicare le contropiastre I e le bussole distanziatrici I sui bulloni ed inserire il tutto nei fori appena praticati.
14. Fissare il centro della traversa all'anello di traino (fig. 2).
15. Montare l'alloggiamento della sfera e la piastra di contatto.
16. Forare le fossette K con una punta da 7 mm (fig. 3).
17. Inserire due bulloni, completi di rondelle e rondelle elastiche nei fori K dietro la testa (fig. 4).
18. Serrare tutti i dadi e bulloni alle coppie di serraggio indicate in tabella.
19. Inserire il tubo di scarico nei sostegni di gomma più esterni.
20. Montare quanto rimosso.
21. Se si desidera, ritagliare la tappezzeria interna in corrispondenza dei controdati I.

Consultare il disegno per il montaggio ed i dispositivi di fissaggio. Per lo smontaggio ed il montaggio dei componenti del veicolo consultare il manuale tecnico dell'officina.

Per il montaggio e lo smontaggio del sistema a sfera rimovibile, consultare le istruzioni di montaggio allegate.

N.B.:

- * Per eventuali necessari adattamenti "del veicolo" si consiglia di consul-

y arandelas grover detrás del cabezal (fig. 4).

18. Apretar todos los tornillos y tuercas de acuerdo con los puntos de la tabla.
19. (Colgar el tubo de escape en las gomas posteriores).
20. Montar lo retirado.
21. En caso necesario, corte la cubierta interna de la placa de apoyo I.

Consultar el croquis para el montaje y medios de fijación. (No insertar esta frase en el texto sobre montaje, sino por separado, y en negrita).

Consultar para el desmontaje y montaje de piezas del vehículo el manual de instalación de taller. (No insertar esta frase en el texto sobre montaje, sino por separado, y en negrita)

Consultar para el montaje y desmontaje del sistema de la bola extraíble las instrucciones de montaje adjuntas.

N.B.:

- * Para (una) eventual(es) adaptación(es) 'del vehículo' consúltese al concesionario.
- * Si en los puntos de fijación hay una capa de betún o anti-choque hay que quitarla.
- * Consulte a su concesionario para el peso máximo de tracción y la presión de la bola admitida de su vehículo.
- * No agujerear cable de eléctrico, tubos de freno o gasolina"
- * Retirar, si presentes, los capuchones de plástico de las tuercas de soldadura por punto.
- * Guarde estas instrucciones junto a la documentación del vehículo después del montaje del enganche.

I ISTRUZIONI PER IL MONTAGGIO.

1. Smontare il paraurti e la barra d'acciaio dal veicolo; la barra in acciaio non dovrà più essere montata. Rimontare bulloni.
2. Con l'ausilio della sagoma, segare via dal paraurti la parte indicata.

© 411070/08-10-2009/7

tare il fornitore.

- * Rimuovere lo strato di materiale isolante dai punti d'attacco.
- * Per il peso complessivo trainabile della Vostra vettura, consultate il Vostro rivenditore autorizzato.
- * Praticando i fori, prestare attenzione a non danneggiare i cavi elettrici, i cavi del freno e i condotti del carburante.
- * Rimuovere, se presenti, i coperchietti in plastica dai dadi di saldatura per punto.
- * Questa istruzione di montaggio deve essere allegata ai documenti del veicolo dopo l'installazione del gancio.

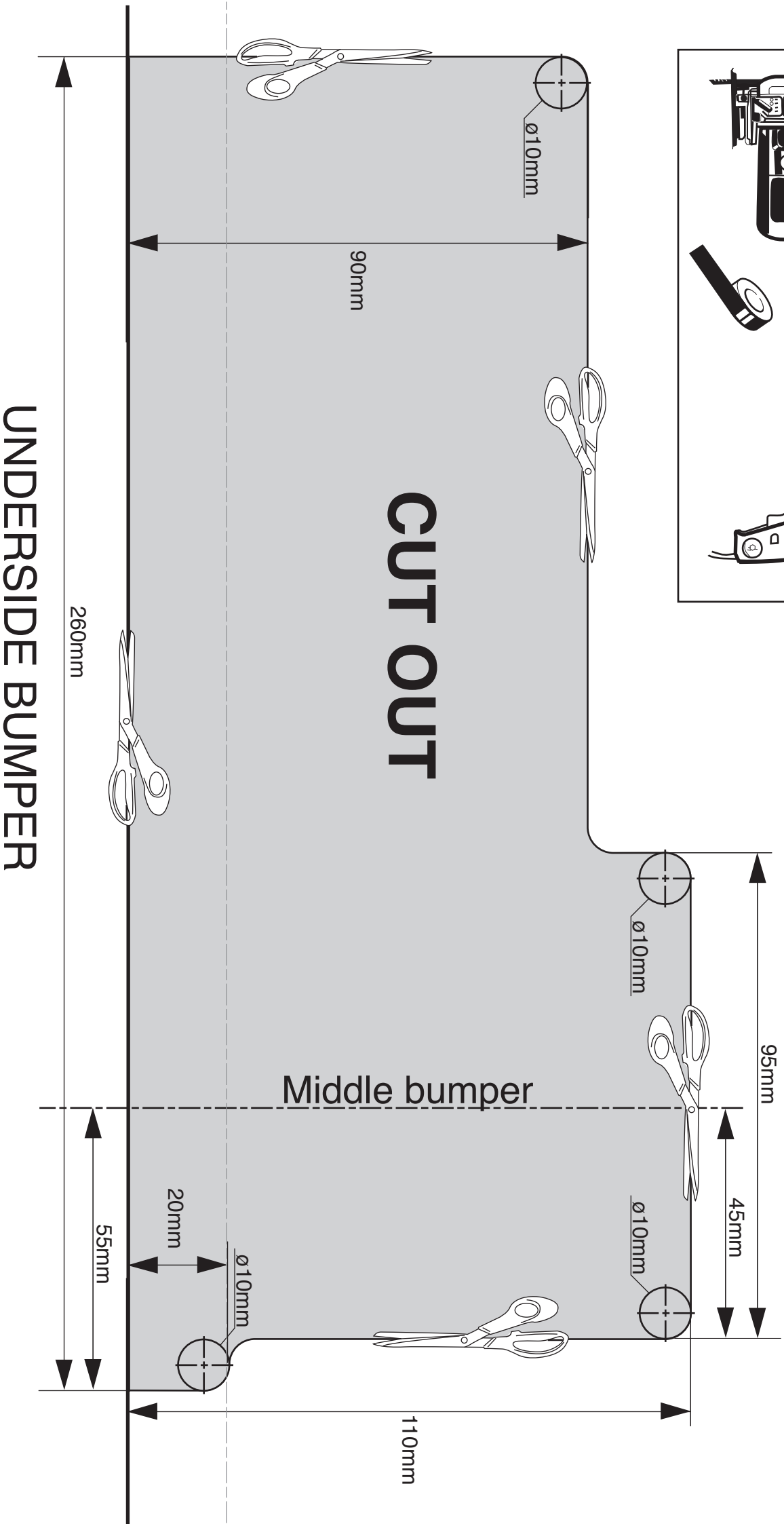
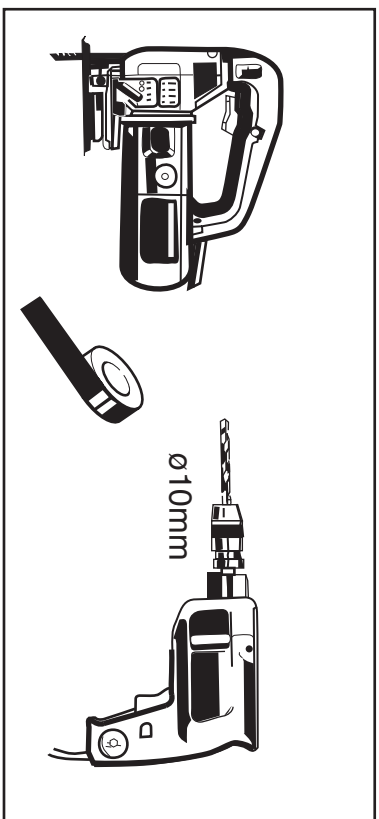
PL INSTRUKCJA MONTAŻU.

1. Zdemontować z pojazdu zderzak wraz ze stalową belką zderzakową, belka zderzakowa nie będzie ponownie używana. Zderzak ponownie śruby.
2. Wypićować wskazany odcinek zderzaka korzystając z szablonu. (szablon umieścić na zewnętrznej stronie zderzaka).
3. Wypićować zgodnie z rysunkiem 1 część z płyty pokrywowej.
4. Wysunąć rurę wydechową z ostatniego gumowego zawieszenia.
5. Opróżnić podłogę bagażnika.
6. Zamontować hak holowniczy w punktach A wraz z płytami wypełniającymi B.
7. Wywiercić otwory w tylnej ścianie C do około 11 mm.
8. Umieścić tuleje odległościowe D na śrubach.
9. Zabezpieczyć wywiercone otwory środkiem przeciwkorozyjnym.
10. Umieścić wspornik E i umocować go w punktach F i G.
11. Wywiercić od strony bagażnika otwory H do około 11 mm.
12. Powiększyć otwory H w bagażniku do około 19 mm.
13. Umieścić przeciwnakrętki I i tulejki odległościowe J na śrubach, a całość umieścić w wywierconych teraz otworach.
14. Belkę poprzeczną zamontować pośrodku na oku holowniczym (Patrz rysunek 2).
15. Zamontować obudowę kuli i płytę z gniazdem wtykowym.
16. Przewiercić wgłębienia K do około 7 mm (Patrz rysunek 3).
17. Umieścić w miejscu otworów K dwie śruby z pierścieniami uszczeln-

© 411070/08-10-2009/8

TEMPLATE 4110

Place on outside bumper.



UNDERSIDE BUMPER