

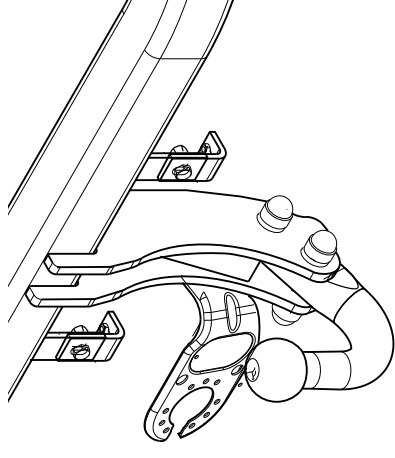
Fitting instructions

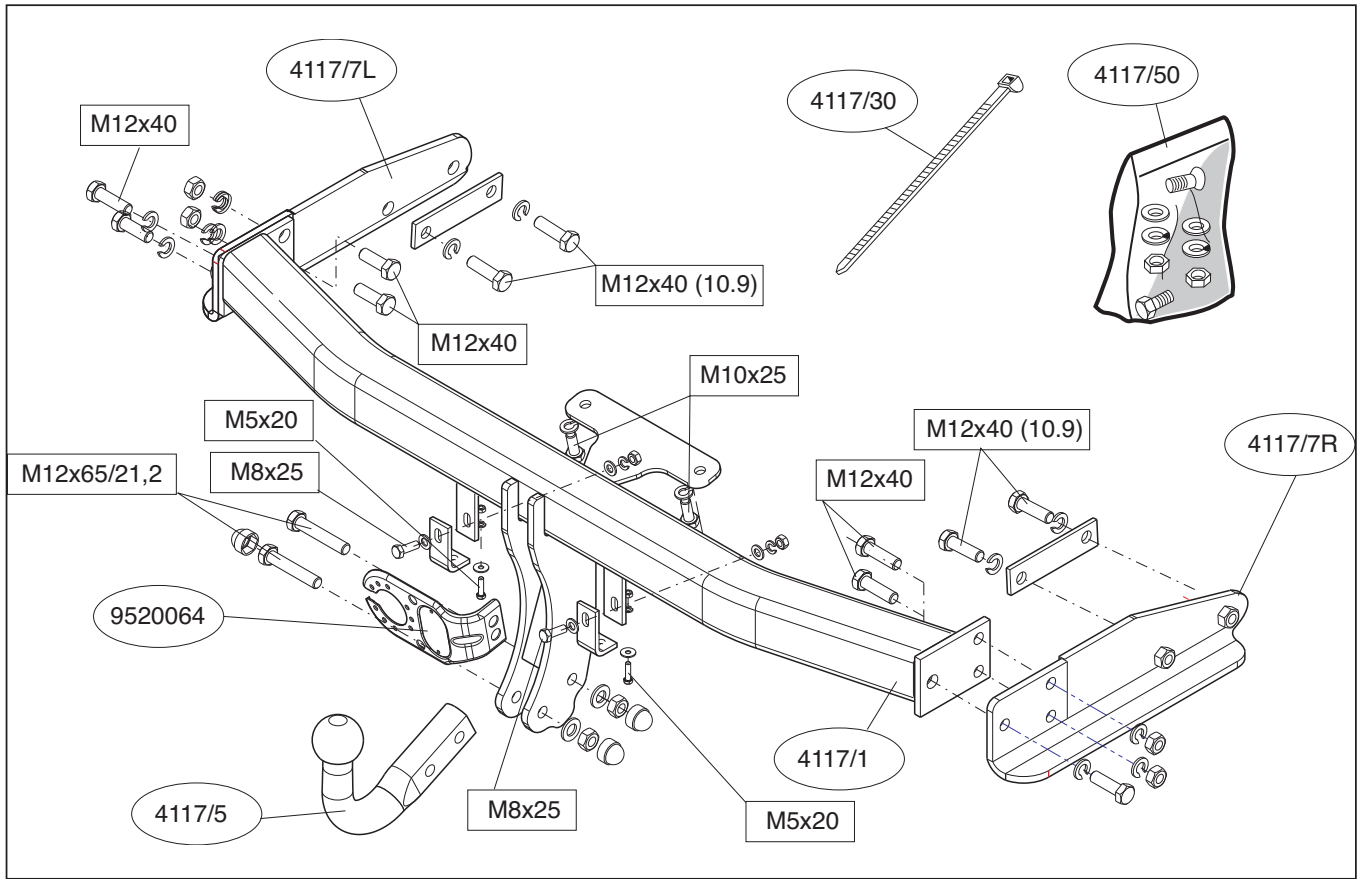
Make: Mazda/Ford

Tribute; 03/2004->

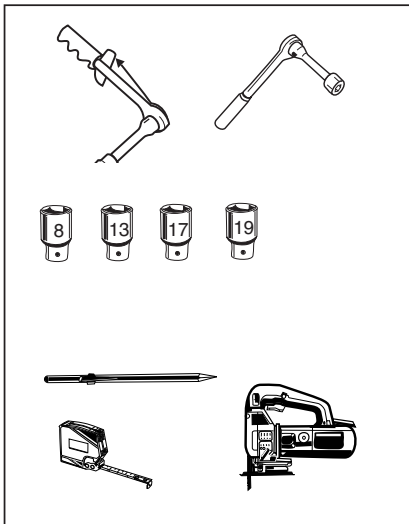
Maverick; 02/2004->

Type: 4117









**Couplingsclass: A50-X**

**euro tested**

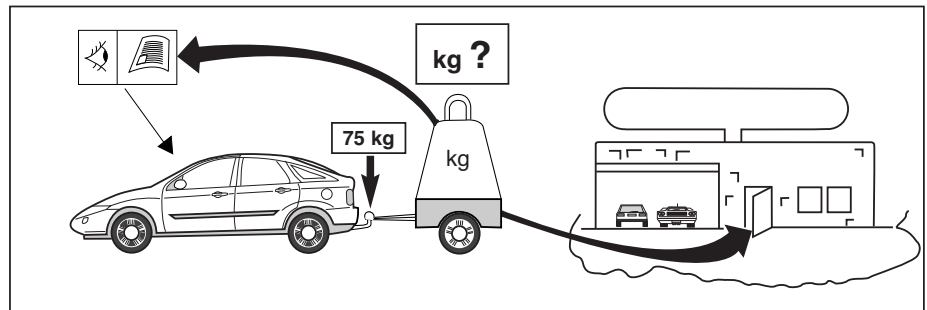
Approved

e11 00-4754

94/20/EC

**D-value**

$D = \frac{9.81}{1000} \times 10.0 = 10.0 \text{ kN}$



8.8

10.9

8

10

© 411770/02-02-2012/3



Dispositivo di traino tipo: 4117  
 Per autoveicoli: Mazda Tribute; 03/2004->/Ford Maverick; 02/2004->  
 Tipo funzionale: Modello anno 2005

Classe e tipo di attacco: A50-X  
 Omologazione: e11 00-4754  
 Valore D: 10,0 kN  
 Carico Verticale max. S: 75 kg  
 Larghezza rimorchiabile per Caravan e T.A.T.S.: 2,45m vedere CARTA di CIRCOLAZIONE VEICOLO (motrice) + 70 cm = ..arrotondare ai 5 cm superiore (vedi D.M.28/05/85)  
 Massa rimorchiabile: vedi carta di circolazione dell' autoveicolo

**Per verificare l'idoneità del dispositivo di traino omologato a norma CEE 94/20, all'installazione sulla vettura su cui si intende procedere al montaggio, compilare la seguente formula (se necessario declassare la massa rimorchiabile):**

$$D = \frac{T \times C}{T + C} \times 0,00981 = \dots\dots\dots \text{kN}$$

dove: T= Massa Complessiva Max. della motrice (in kg)  
 C= Massa Rimorchiabile Max. della motrice (in kg)

**DA COMPILARE PER IL COLLAUDO**



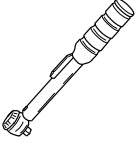
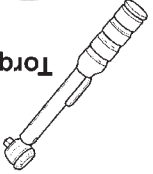

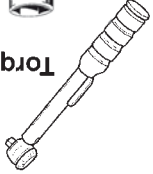
**DICHIARAZIONE DI CORRETTO MONTAGGIO:** la sottoscritta Ditta dichiara di aver montato in maniera corretta ed in conformit/ alle prescrizioni sia del costruttore del veicolo che del costruttore del dispositivo stesso il seguente dispositivo di attacco meccanico:

tipo:.....  
 Il dispositivo di attacco sopra indicato è stato installato su autoveicolo  
 modello:.....  
 targa:.....  
 Data:.....

**TIMBRO e FIRMA**

Si dichiara inoltre di aver informato l'utente del veicolo sull'USO e MANUTENZIONE del dispositivo stesso.

© 411770/02-02-2012/16

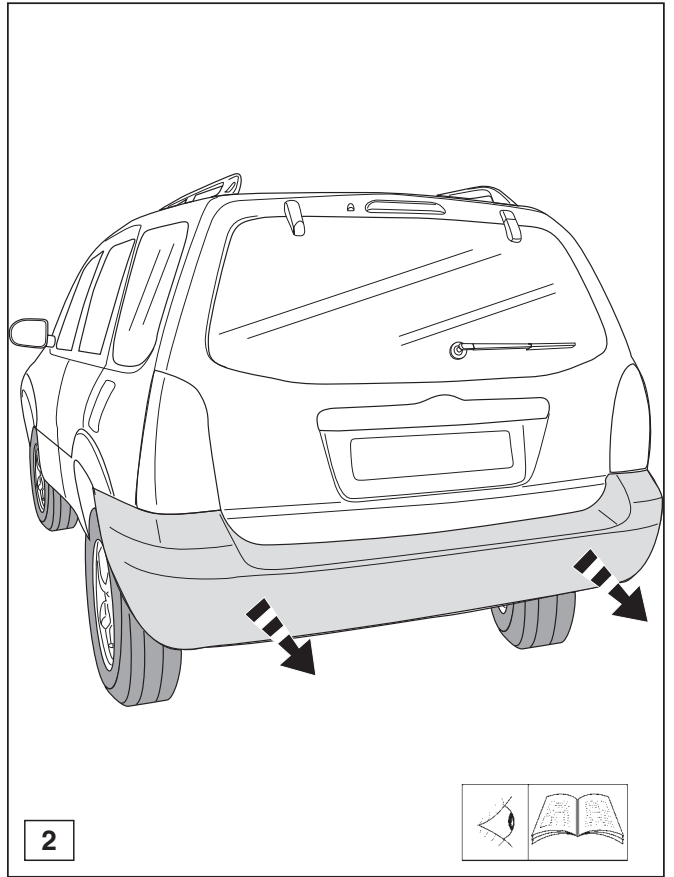
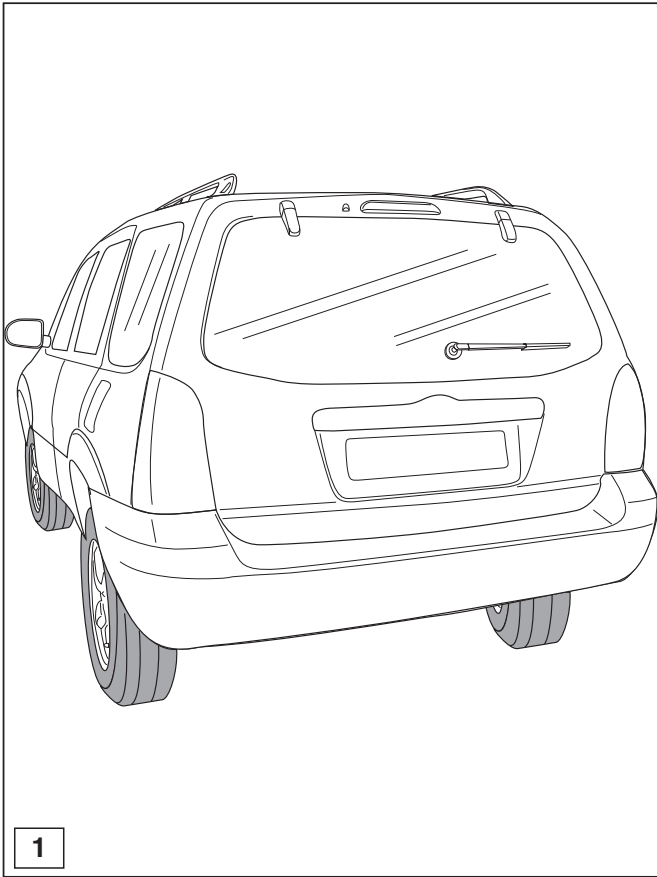
		+			
1000km			0km		
					
M12	19	79 Nm	<b>Torque settings for nuts and bolts (10.9)</b>		
M12	19	79 Nm (with self-locking nut)			
M10	17	46 Nm			
M5	10	3,5 Nm	<b>Torque settings for nuts and bolts (8.8)</b>		
M8	13	23 Nm			

**HINWEISE:**

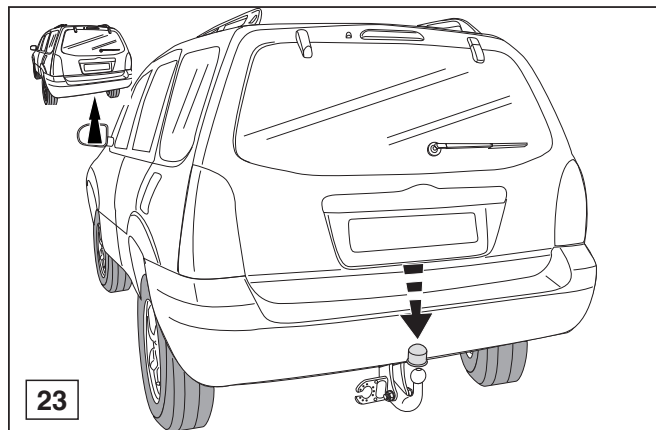
\* Die für das Fahrzeug zugelassene Anhängelast ist den Fahrzeug Unterlagen zu entnehmen. Bei Änderungen des Fahrzeuggewichtes muß die höchstzulässige Anhängelast gegebenenfalls aus dem D-Wert nachgerechnet werden.

\* Auskunft hierüber kann Ihr Fachhändler oder der TÜV geben.

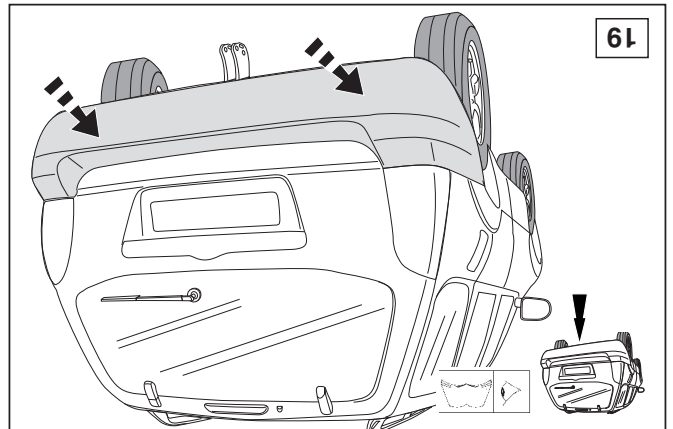
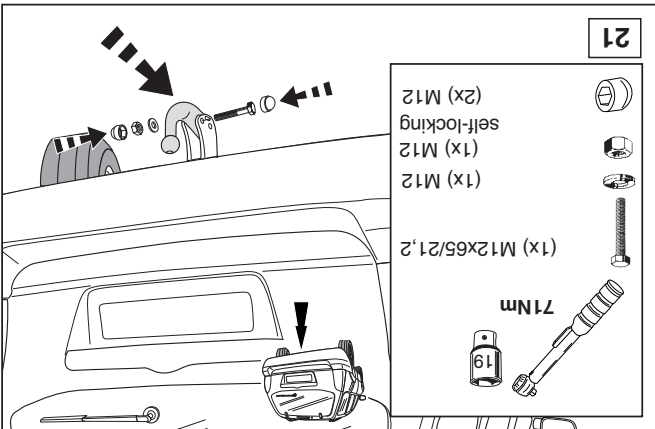
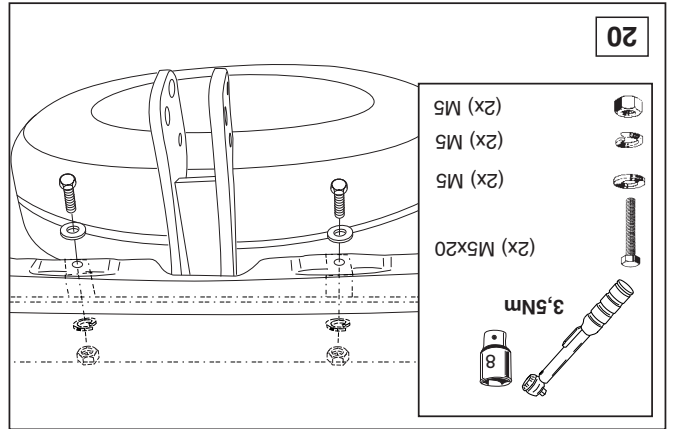
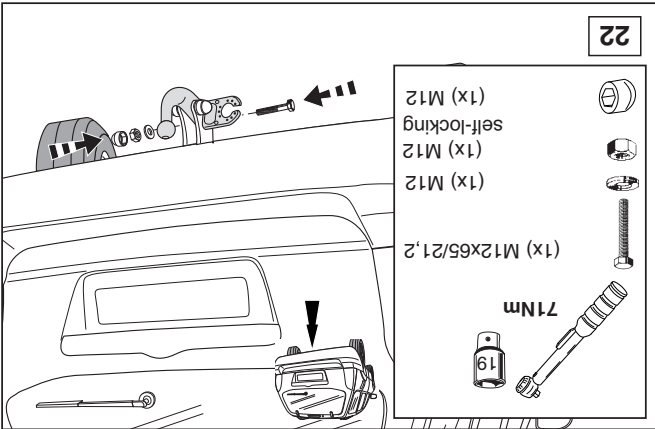
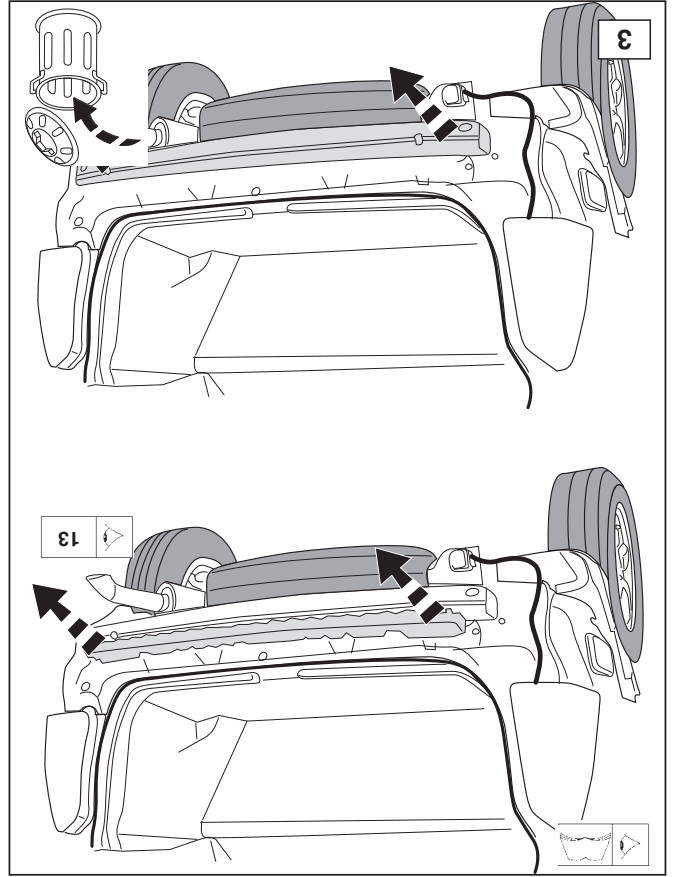
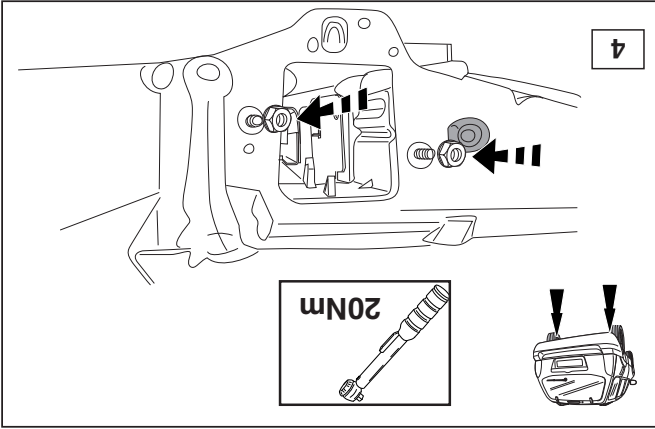
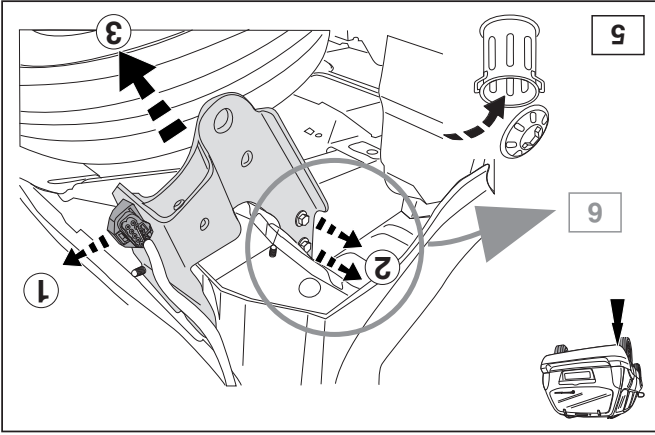
\* Elektrische Anlage gemäß SVZO anbringen.

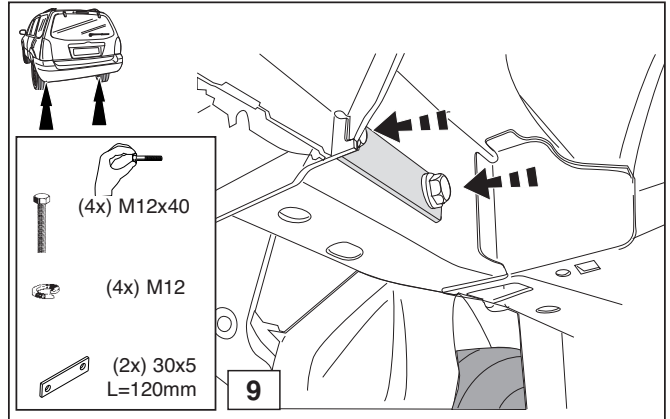
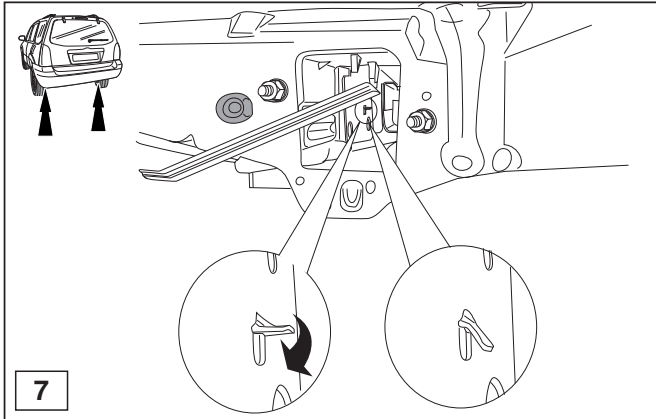
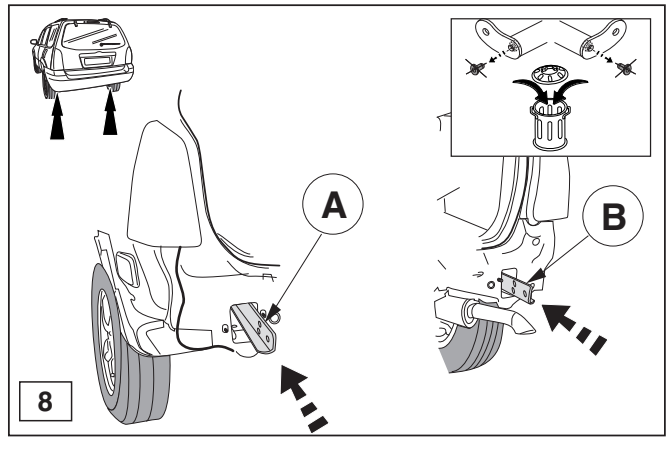
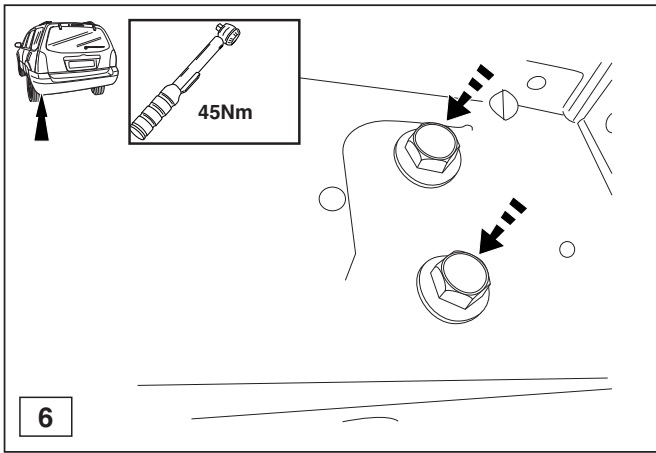


© 411770/02-02-2012/5

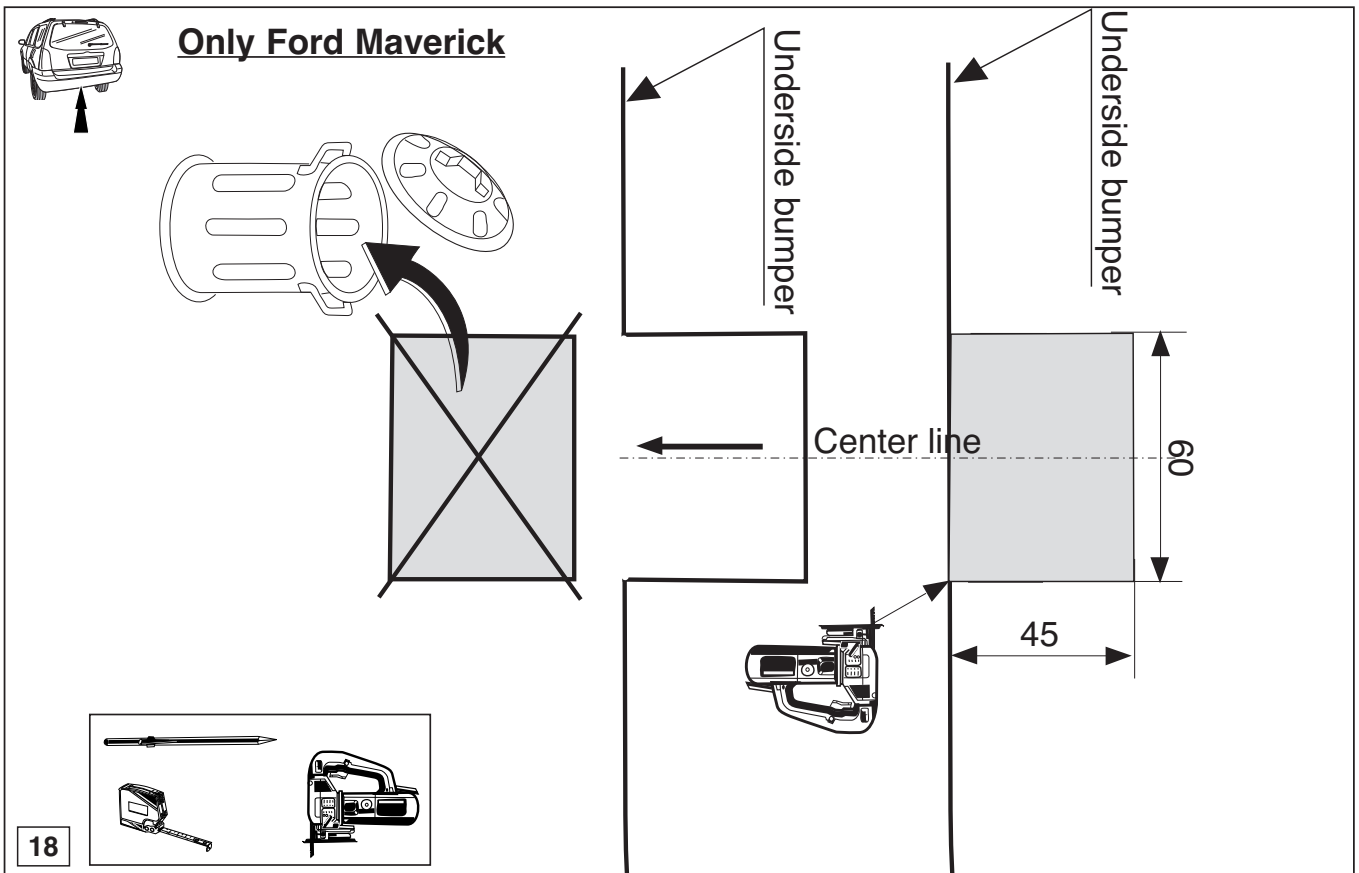


© 411770/02-02-2012/14



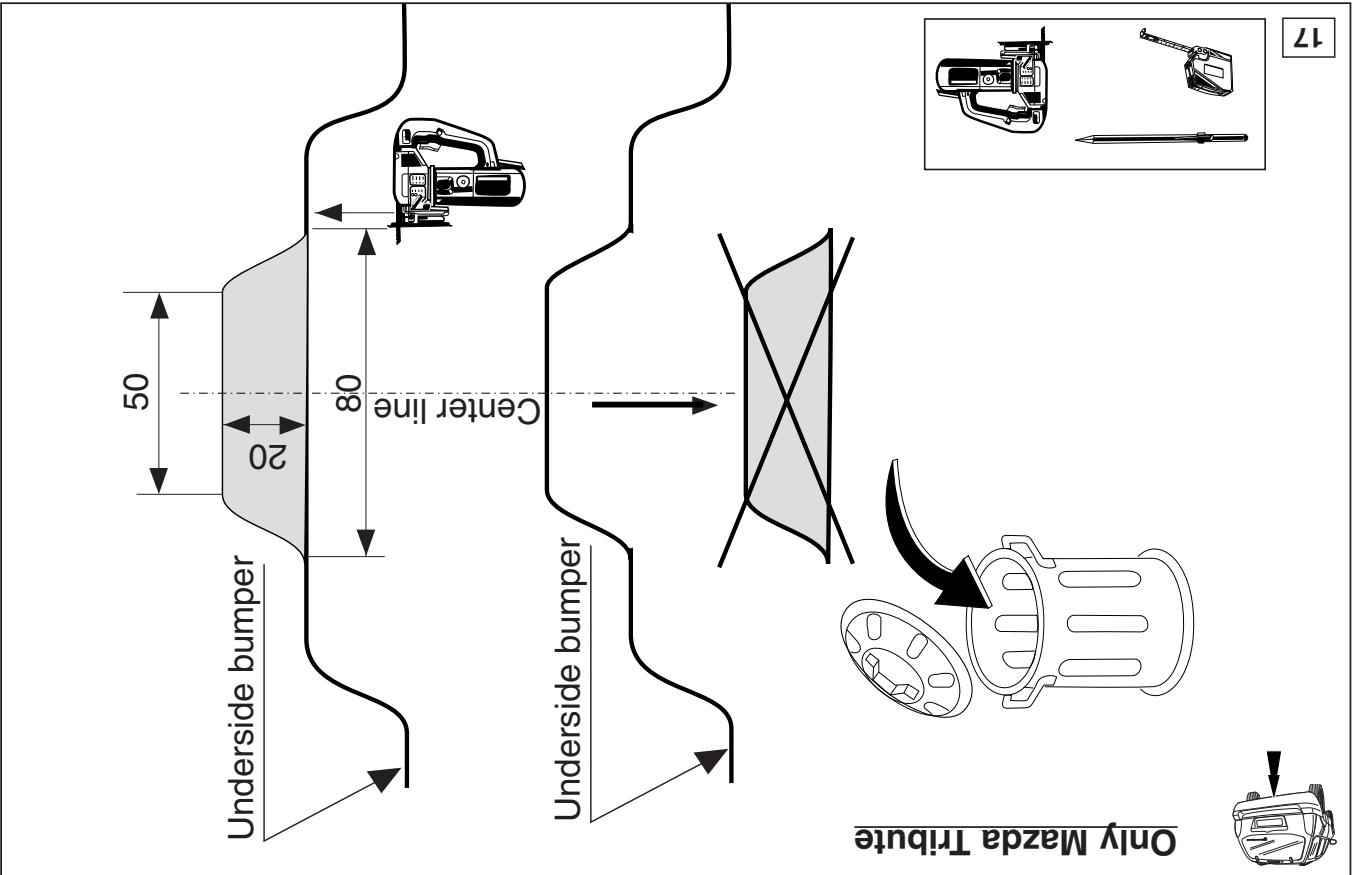
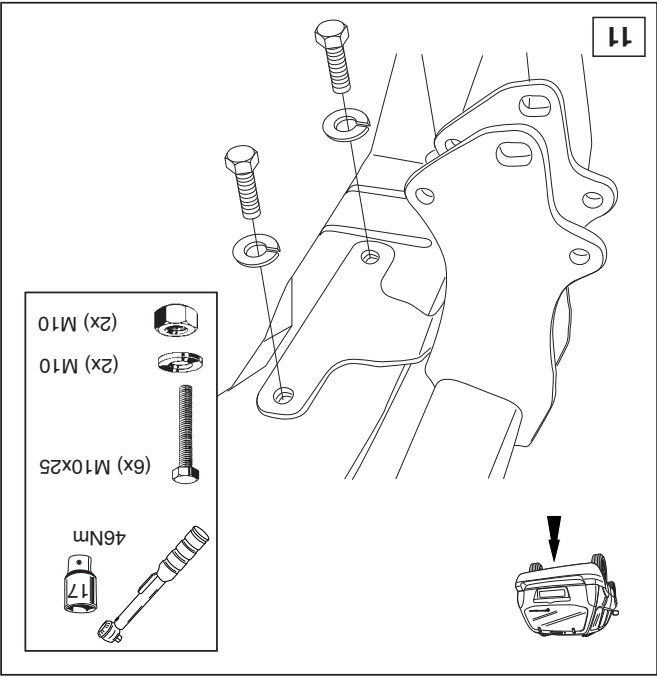
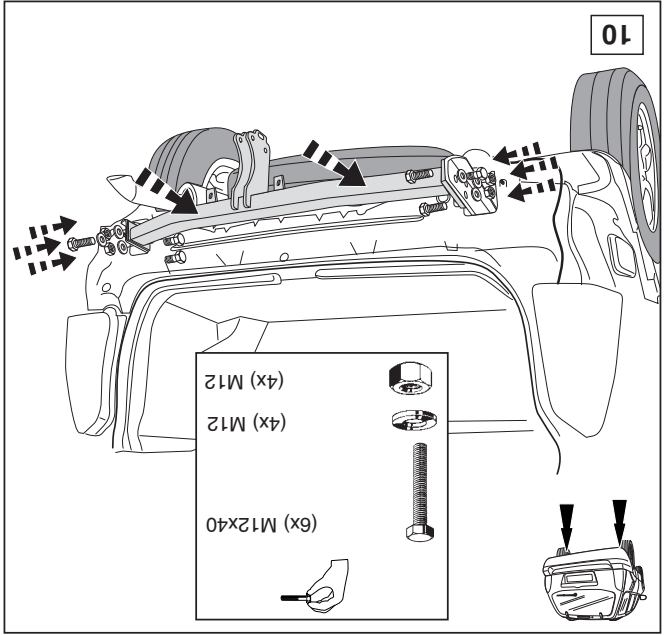


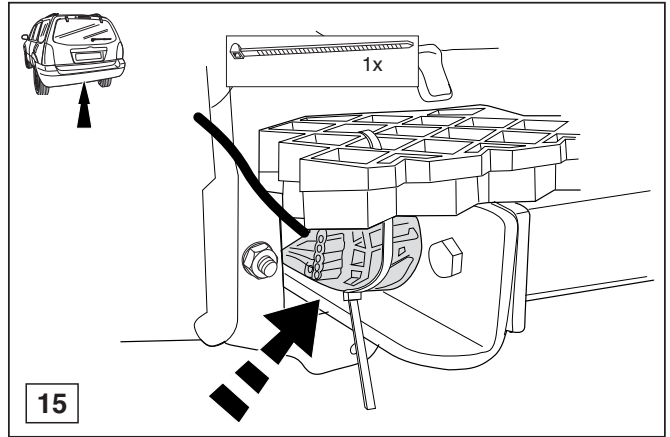
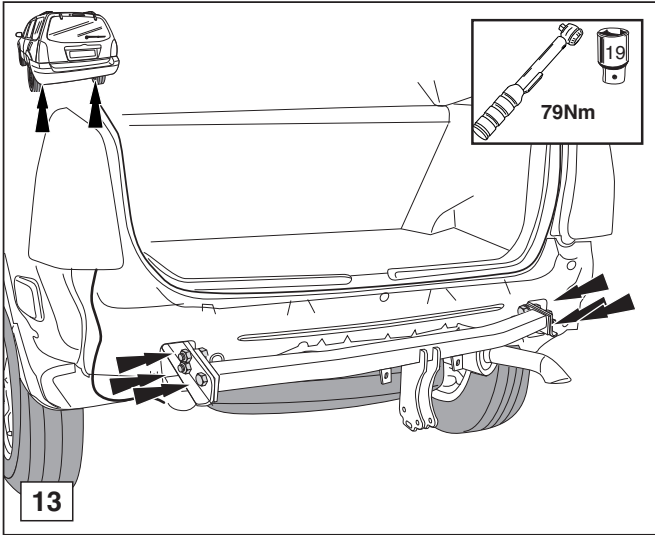
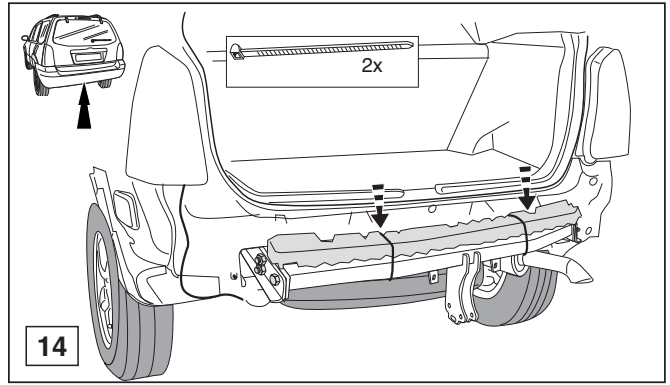
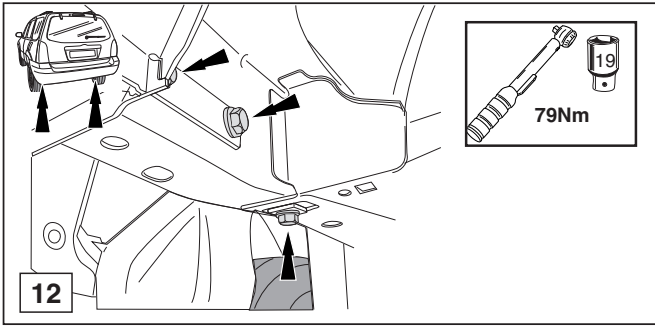
© 411770/02-02-2012/7



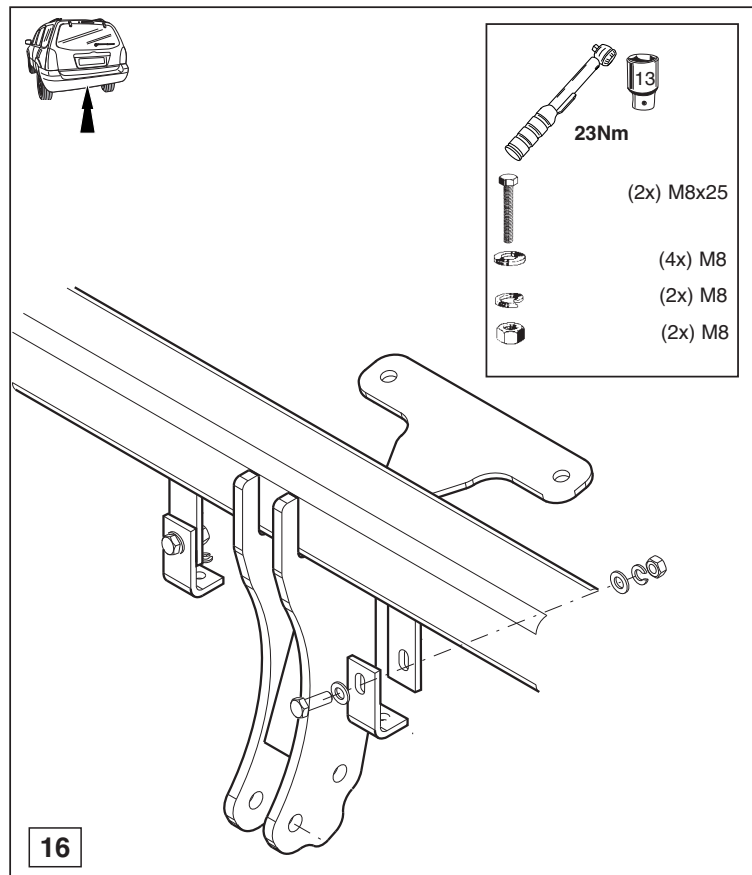
© 411770/02-02-2012/12







© 411770/02-02-2012/9



© 411770/02-02-2012/10