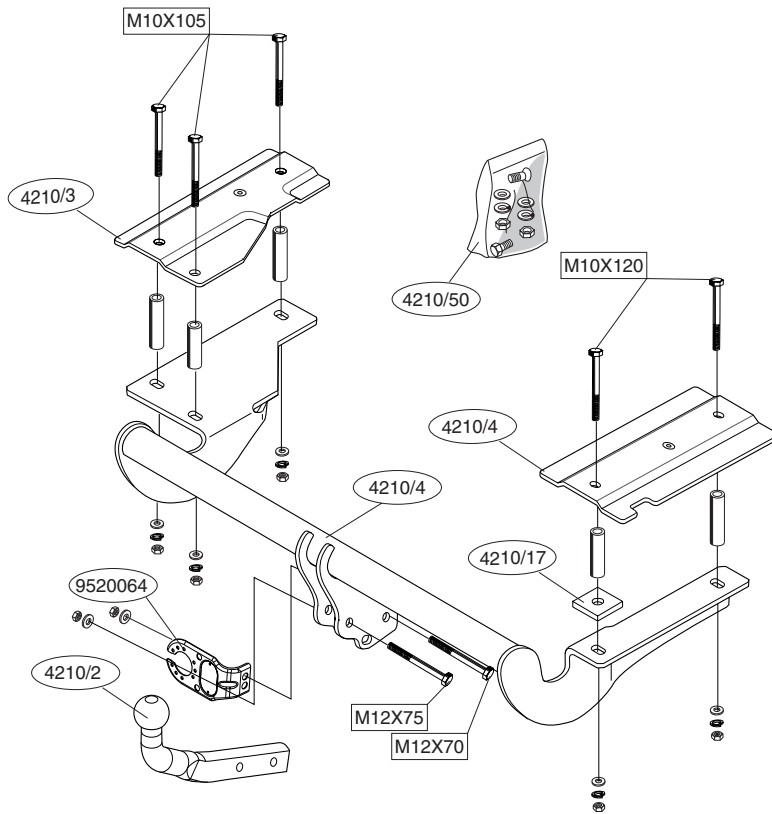


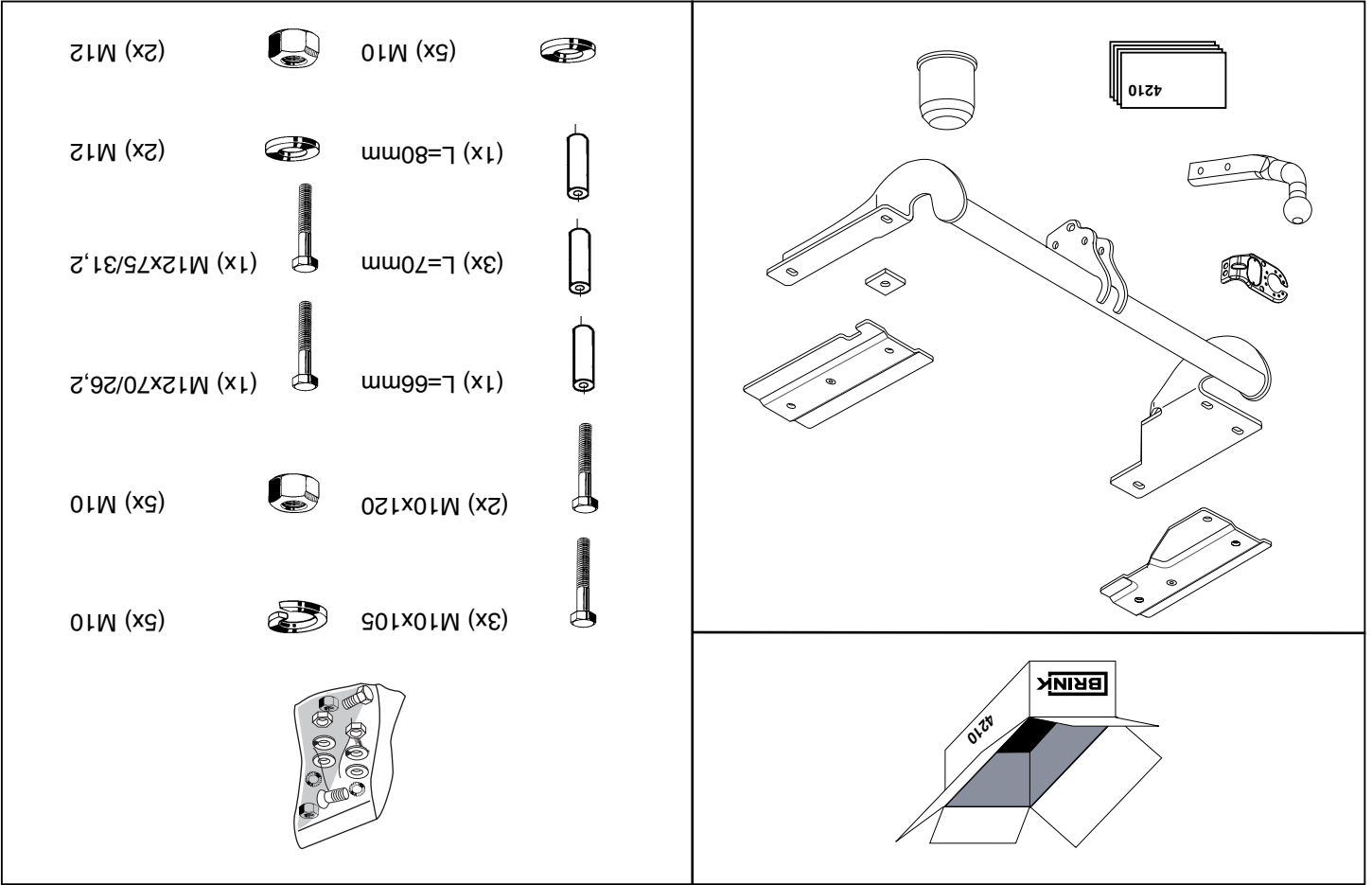
Fitting instructions
Make: Opel
Vectra station; 1996 ->
Type: 4210

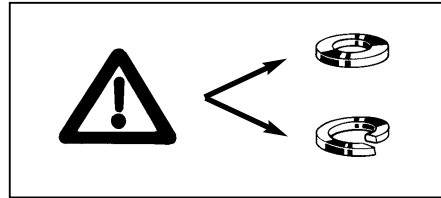
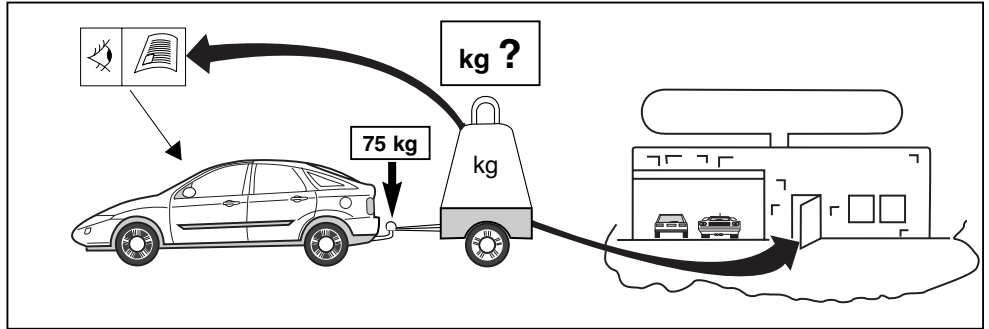
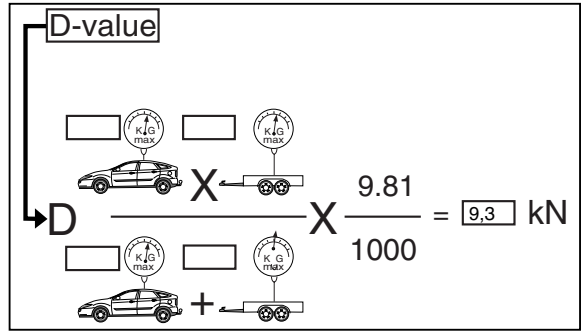
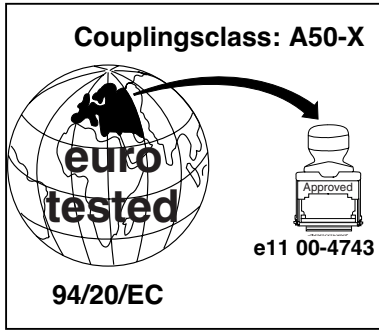
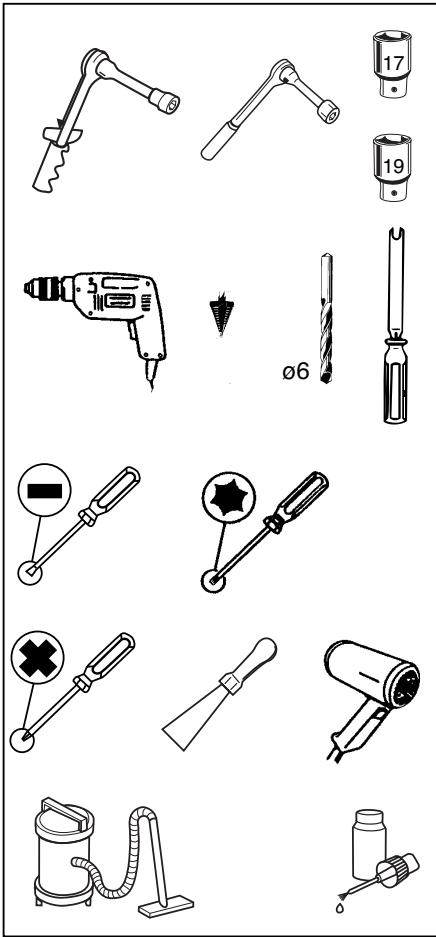
Permanently
linked to
quality



Tested in accordance with directives 94/20/EG

© 421070/18-07-2005/1





© 421070/18-07-2005/3



Dispositivo di traino tipo: 4210  
 Per autoveicoli: Opel Vectra station; 1996 ->  
 Tipo funzionale:

Classe e tipo di attacco: A50-X  
 Omologazione: e11 00-4743  
 Valore D: 9,3 kN  
 Carico Verticale max. S: 75 kg

Larghezza rimorchiabile per Caravan e T.A.T.S.: 2,45m vedere CARTA di CIRCOLAZIONE VEICOLO (motrice) + 70 cm = ..arrotondare ai 5 cm superiore (vedi D.M.28/05/85)

Massa rimorchiabile: vedi carta di circolazione dell' autoveicolo

**Per verificare l'idoneità/ del dispositivo di traino omologato a norma CEE 94/20, all'installazione sulla vettura su cui si intende procedere al montaggio, compilare la seguente formula (se necessario declassare la massa rimorchiabile):**

$$D = \frac{T \times C}{T + C} \times 0,00981 = \dots\dots \text{kN}$$

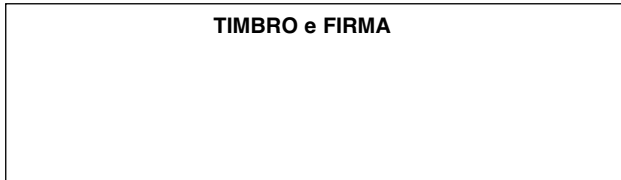
dove: T= Massa Complessiva Max. della motrice (in kg)

C= Massa Rimorchiabile Max. della motrice (in kg)


**DA COMPILARE PER IL COLLAUDO**

**DICHIARAZIONE DI CORRETTO MONTAGGIO:** la sottoscritta Ditta dichiara di aver montato in maniera corretta ed in conformità/ alle prescrizioni sia del costruttore del veicolo che del costruttore del dispositivo stesso il seguente dispositivo di attacco meccanico:


tipo:.....  
 Il dispositivo di attacco sopra indicato è stato installato su autoveicolo  
 modello:.....  
 targa:.....  
 Data:.....

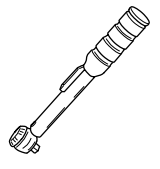


**Si dichiara inoltre di aver informato l'utente del veicolo sull'USO e MANUTENZIONE del dispositivo stesso.**


  
 1000km


+

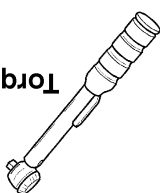
  
 0km



---

  
**M12**  
 79 Nm  
 71Nm (with self-locking nut)

  
**M10**  
 46 Nm

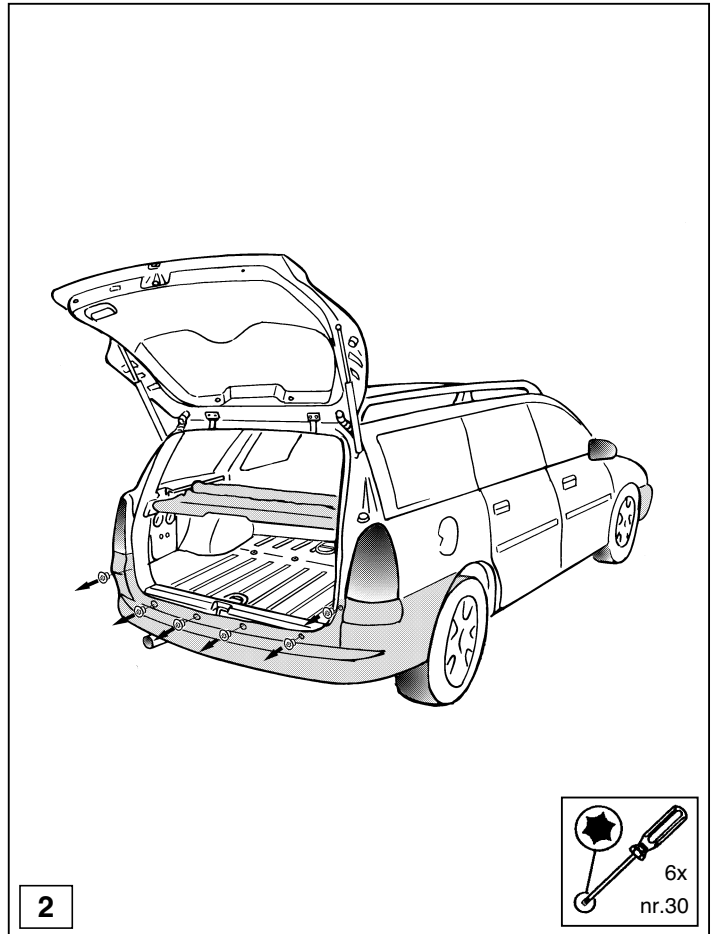
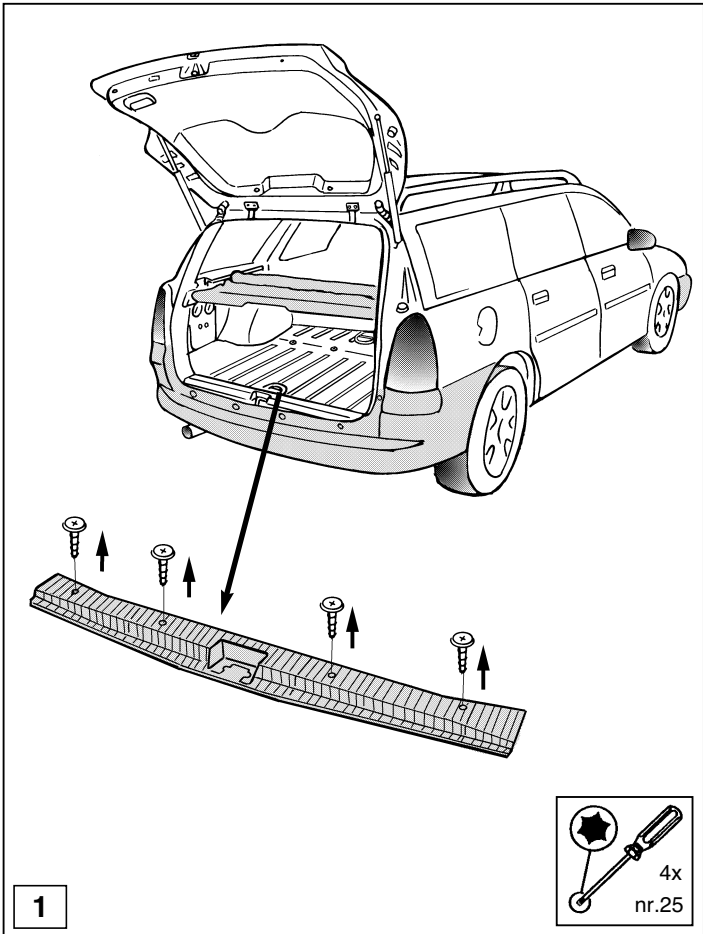


**Torque settings for nuts and bolts (8.8)**

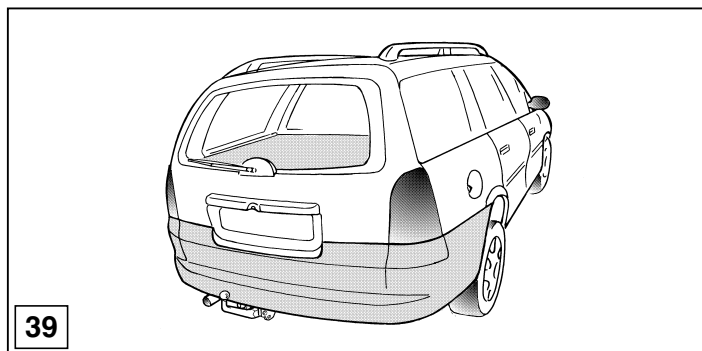
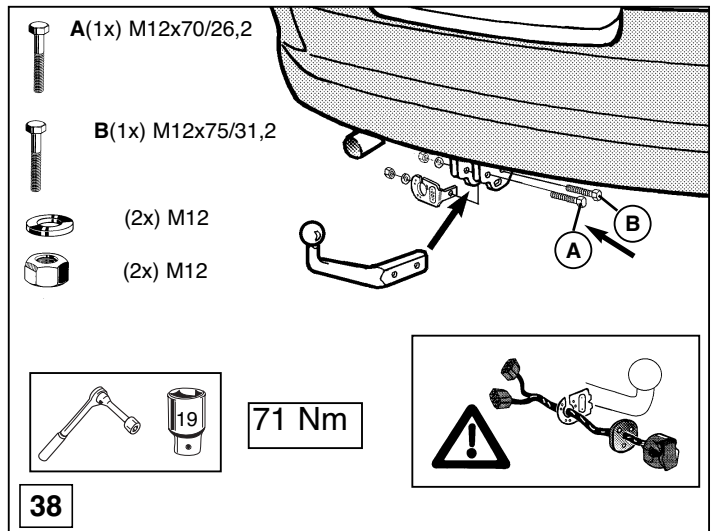
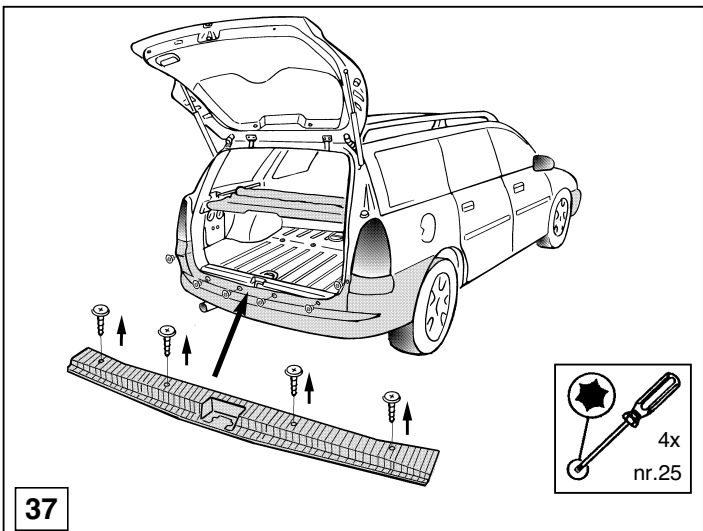
**HINWEISE:**

\* Die für das Fahrzeug zugelassene Anhängelast ist den Fahrzeug Unterlagen zu entnehmen. Bei Änderungen des Fahrzeuggewichtes muß die höchstzulässige Anhängelast gegebenenfalls aus dem D-Wert nachgerechnet werden.

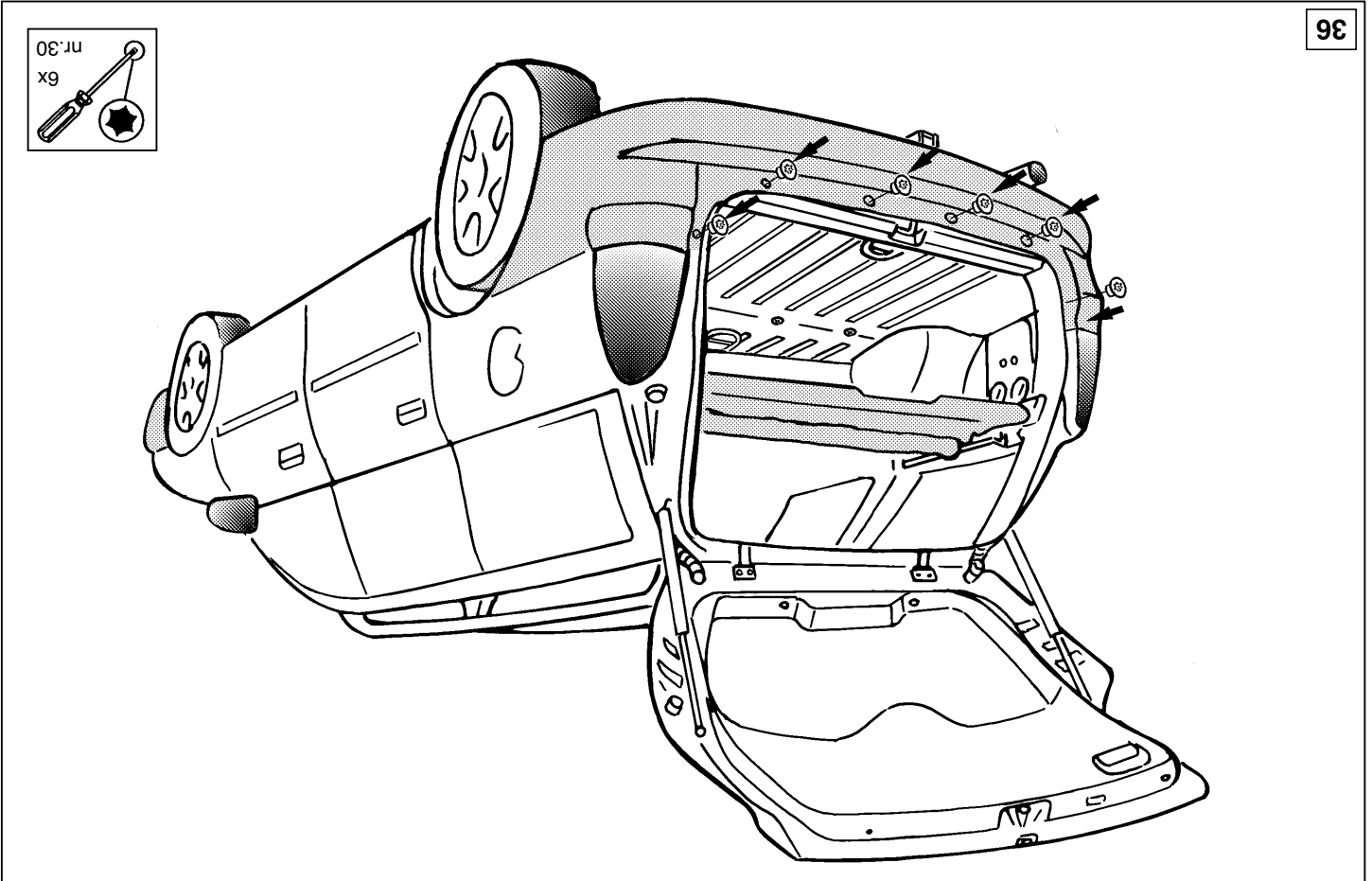
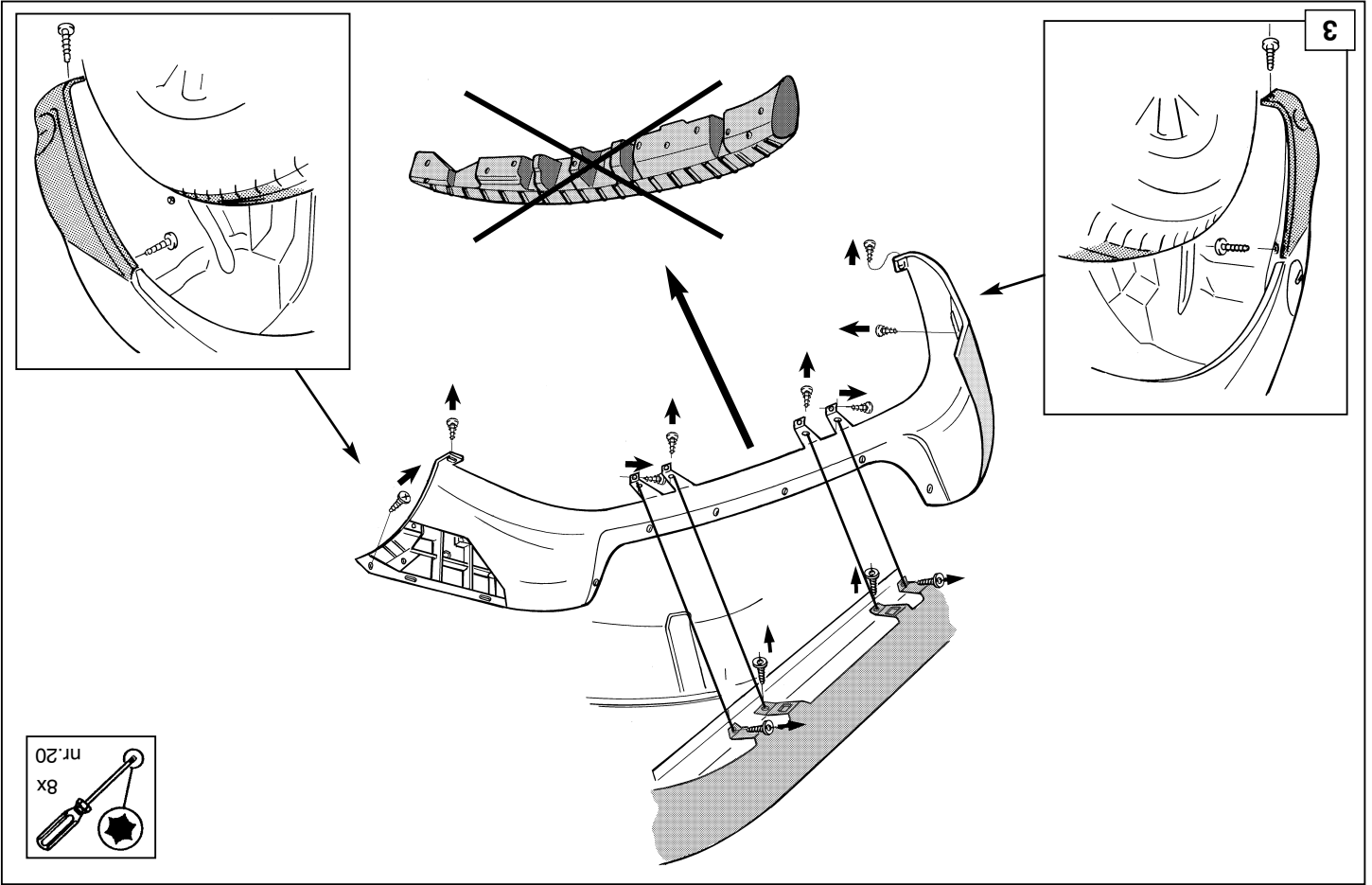
\* Elektrische Anlage gemäß StVZO anbringen.  
 Auskunft hierüber kann ihr Fachhändler oder der TÜV geben.

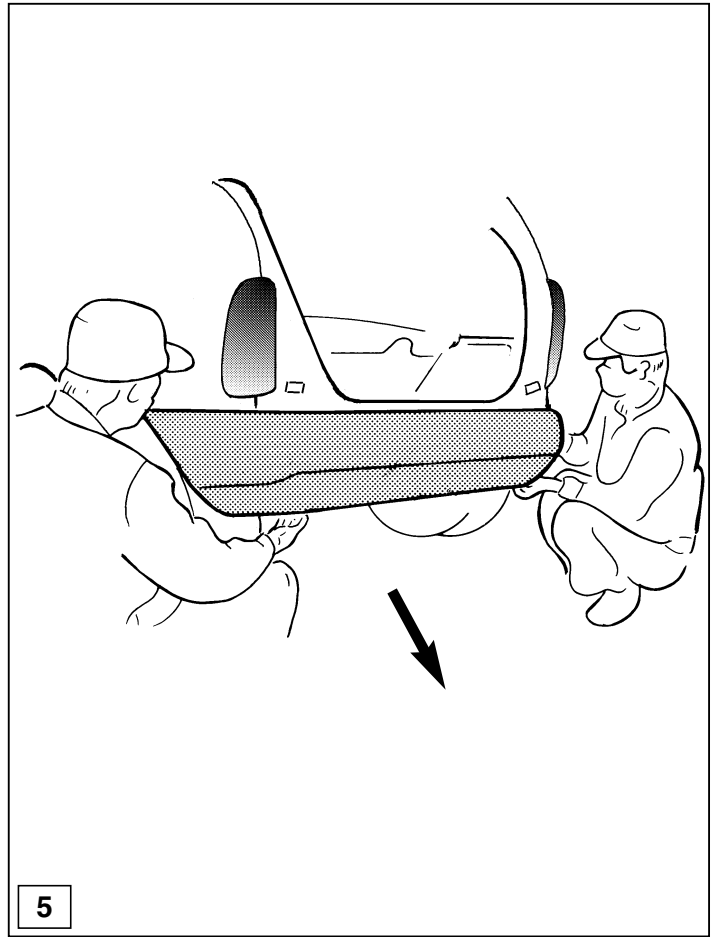
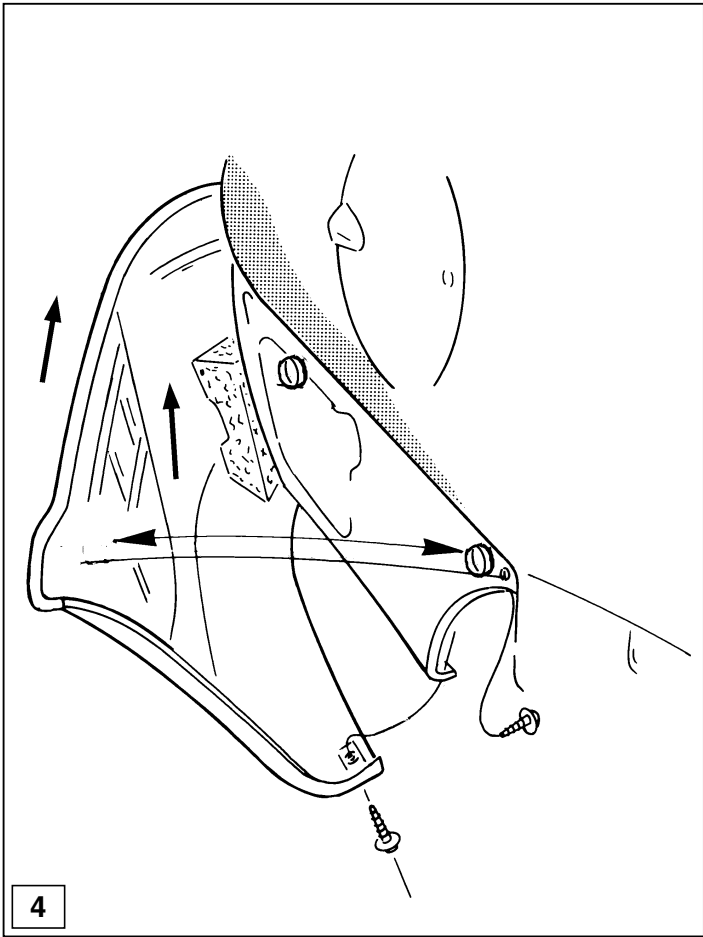


© 421070/18-07-2005/4

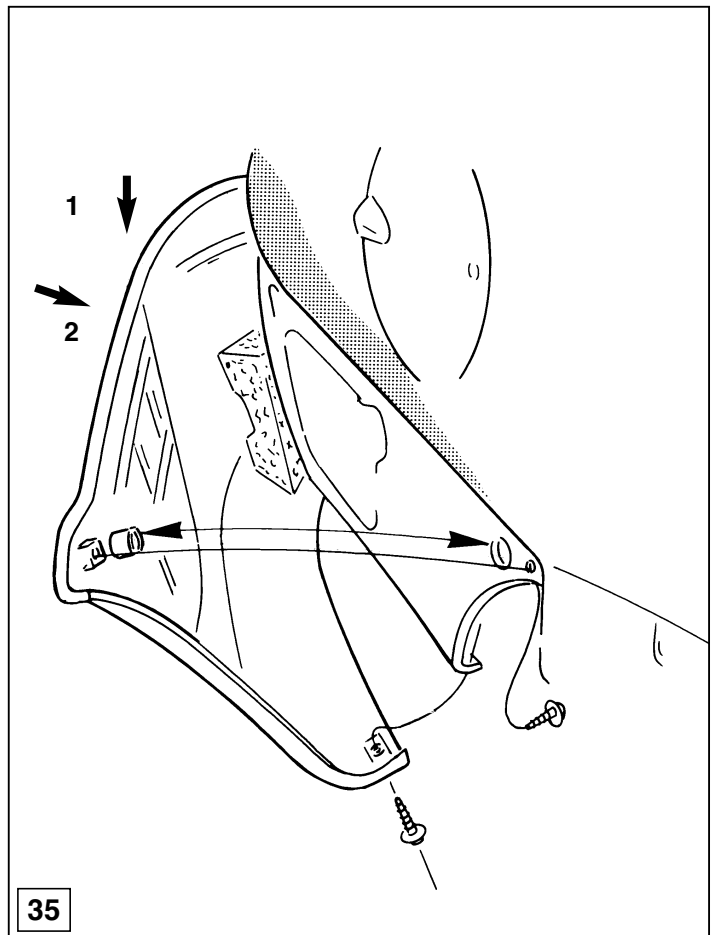
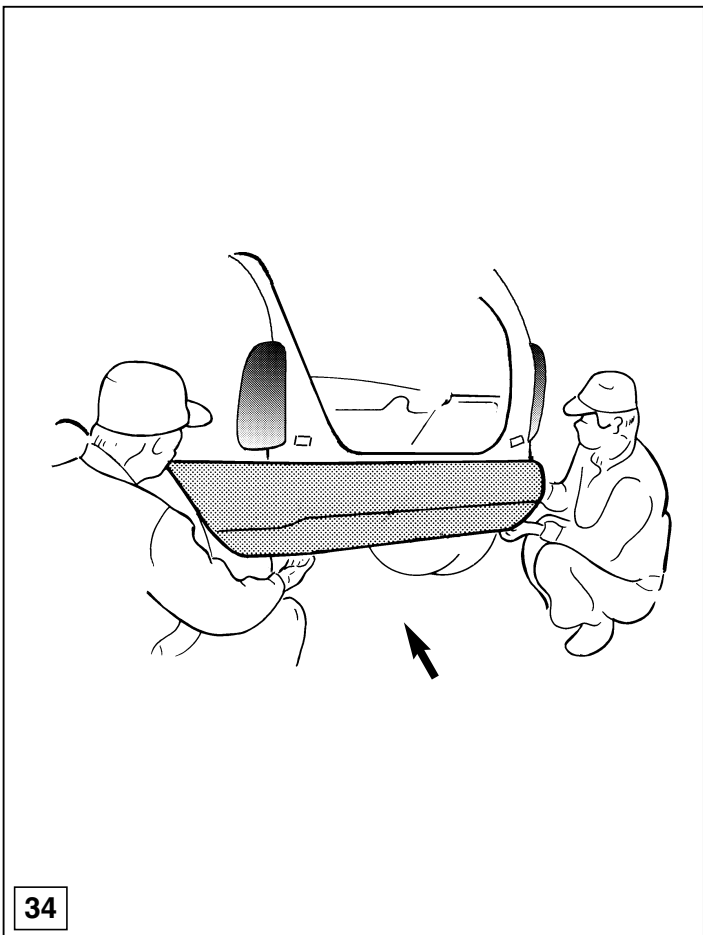


© 421070/18-07-2005/25



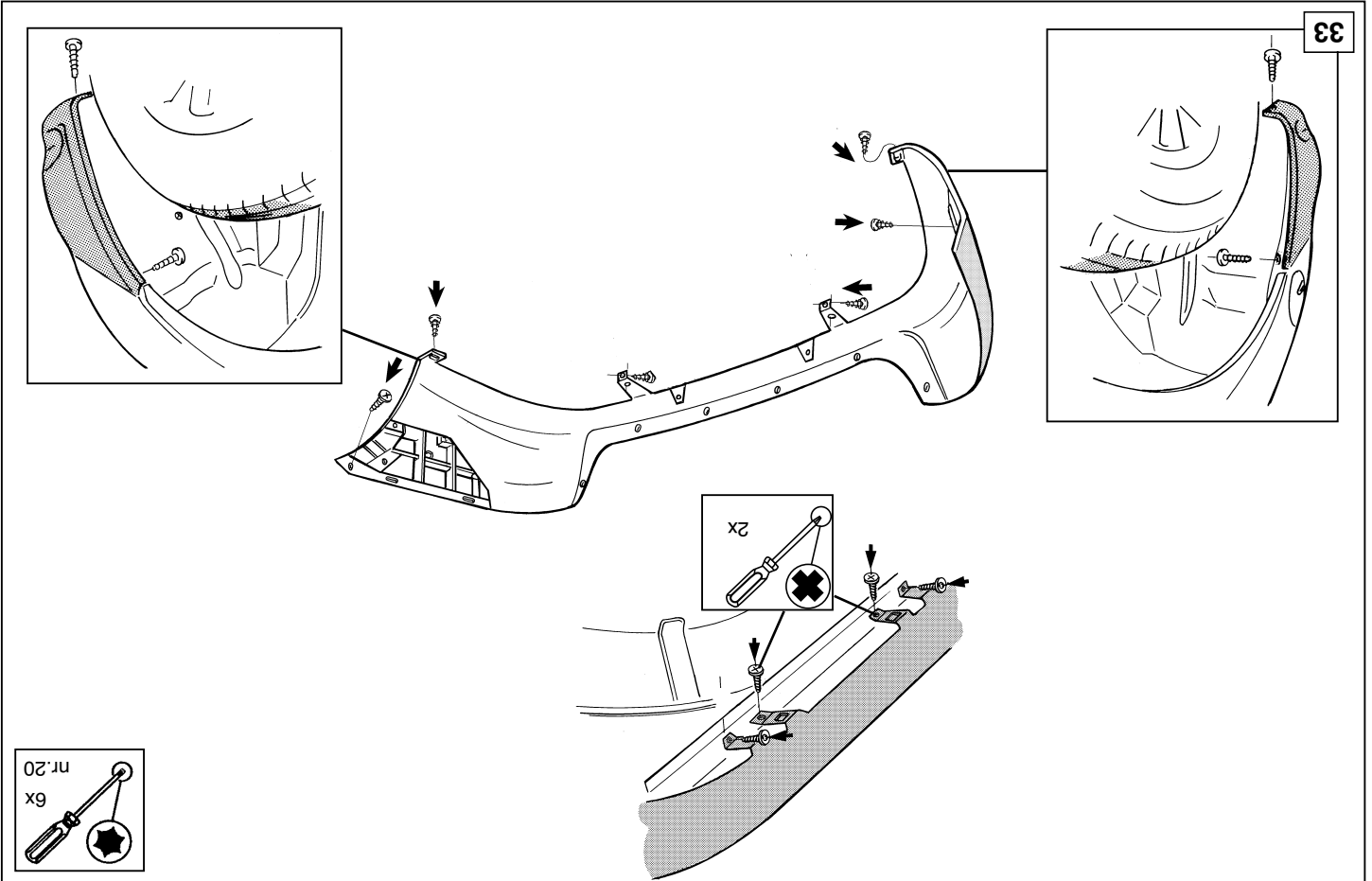
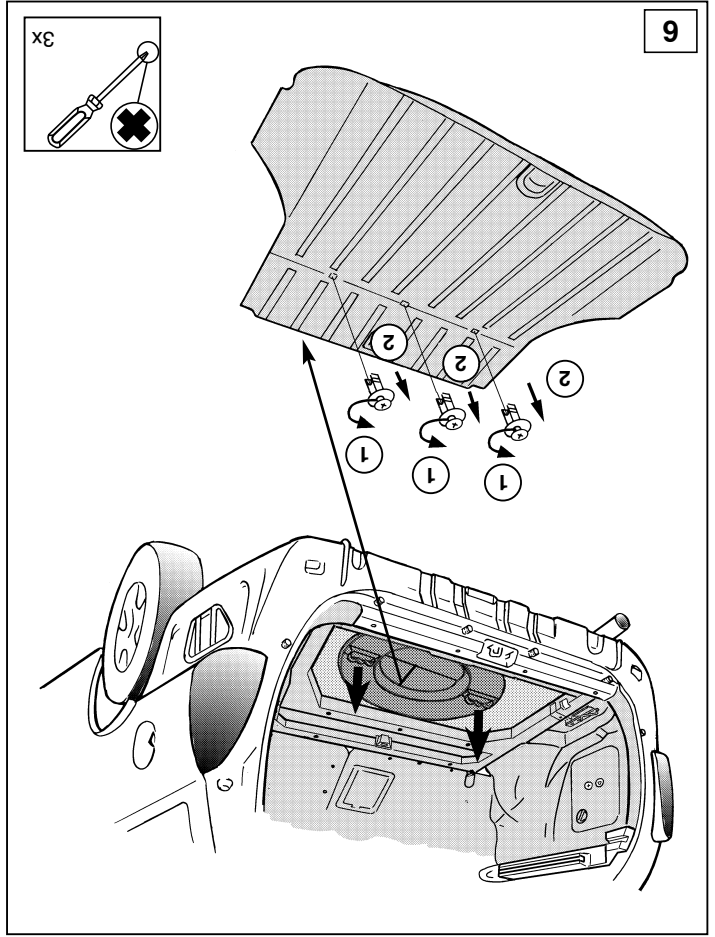
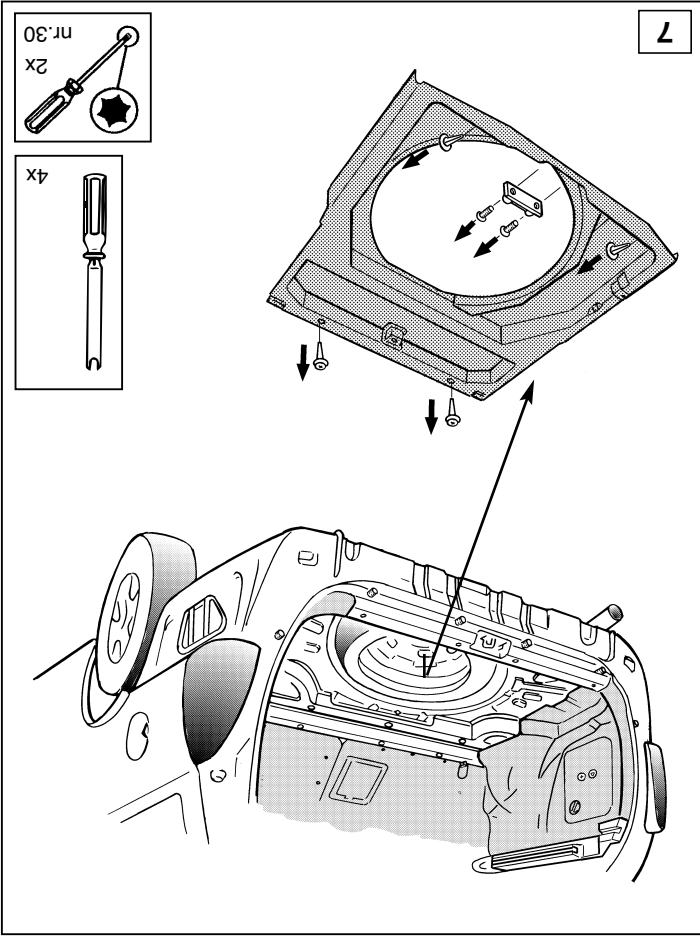


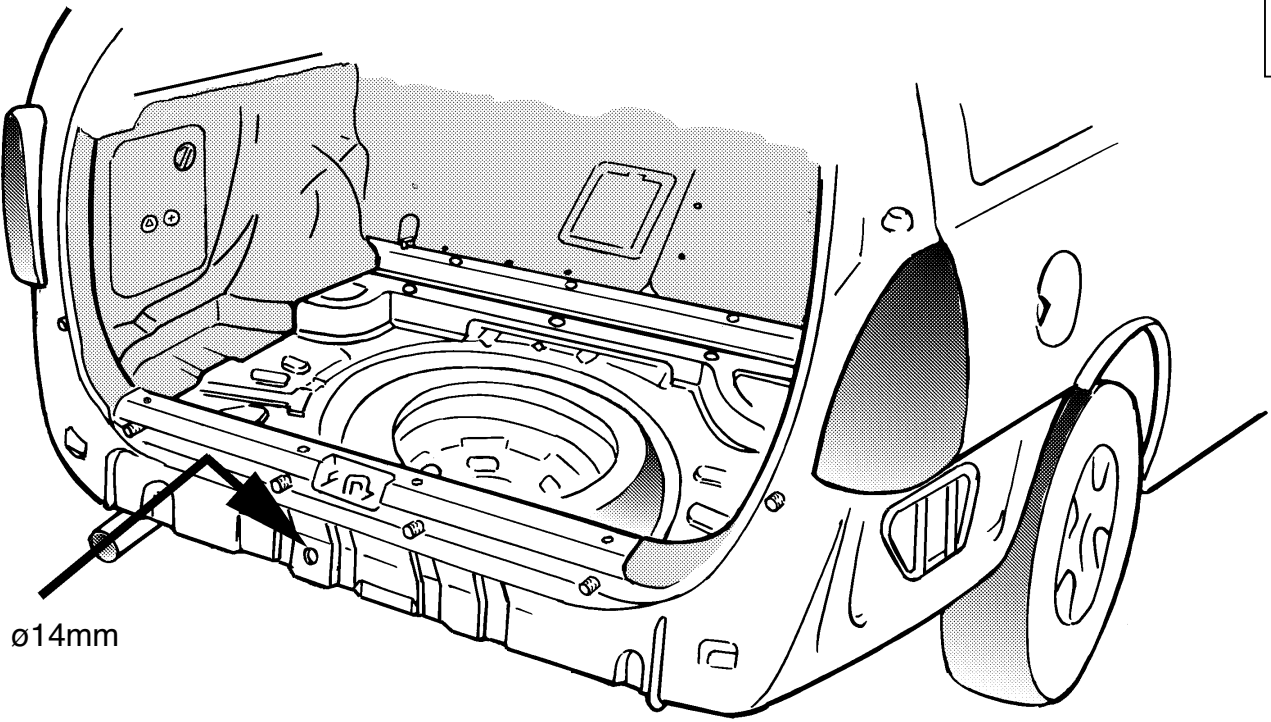
© 421070/18-07-2005/6



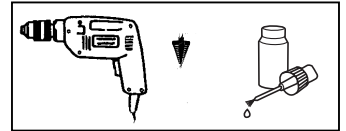
© 421070/18-07-2005/23





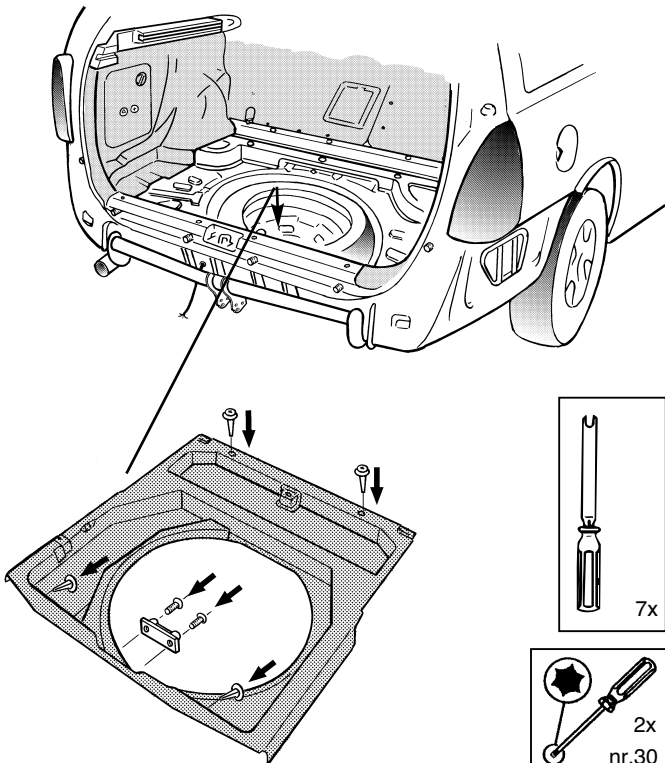


$\varnothing 14\text{mm}$

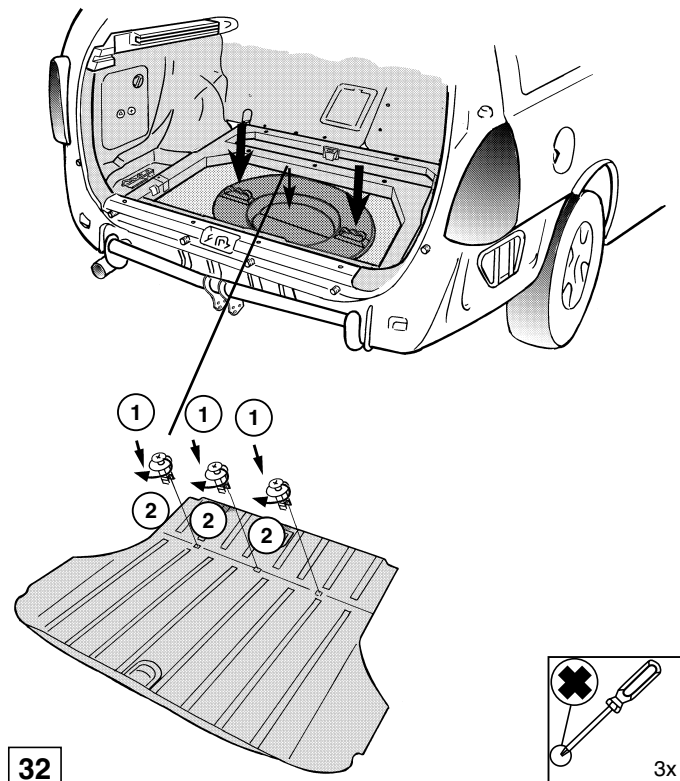


8

© 421070/18-07-2005/8



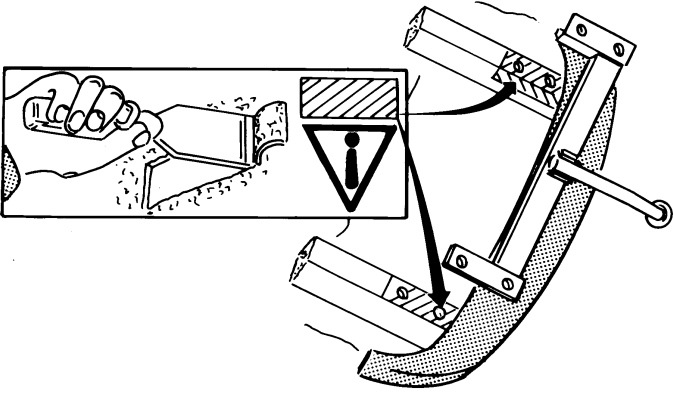
31



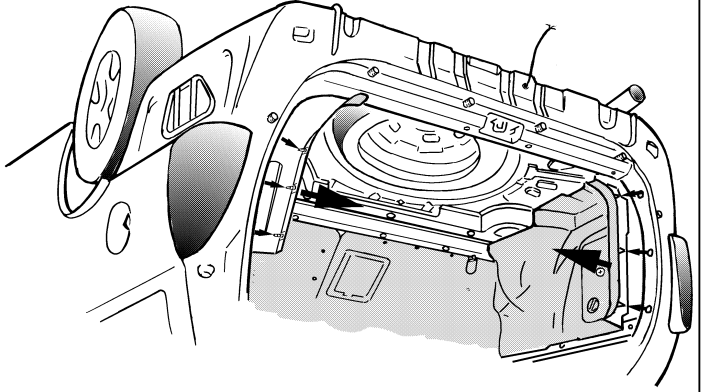
32

© 421070/18-07-2005/21

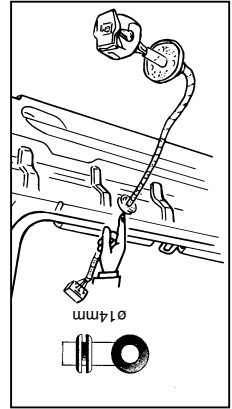
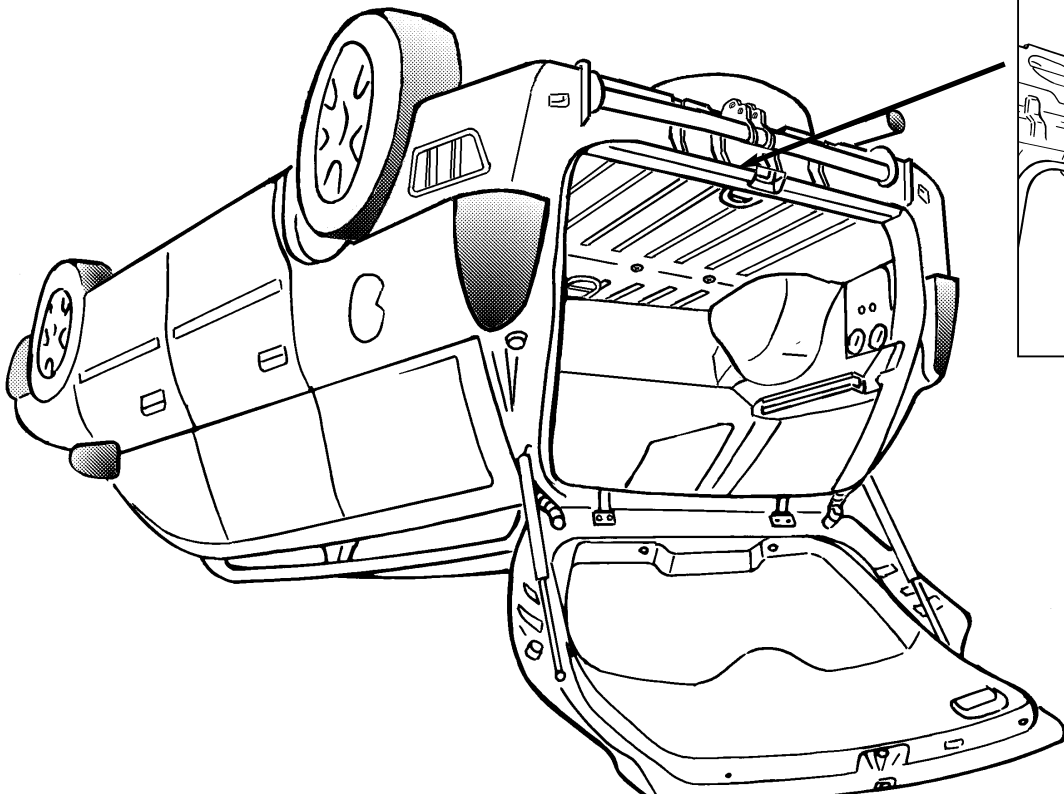
10

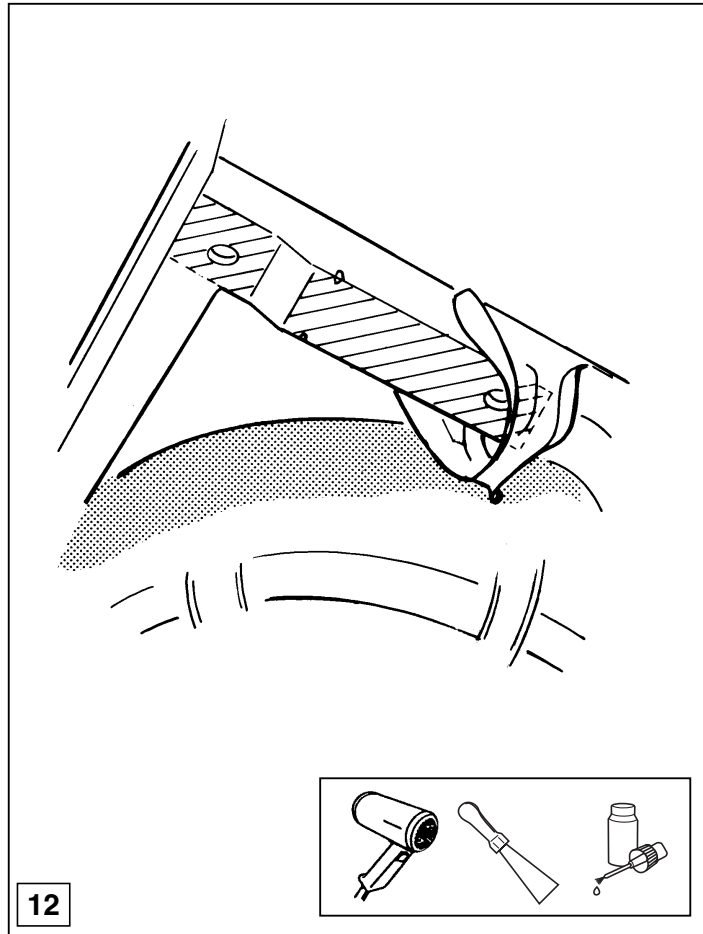
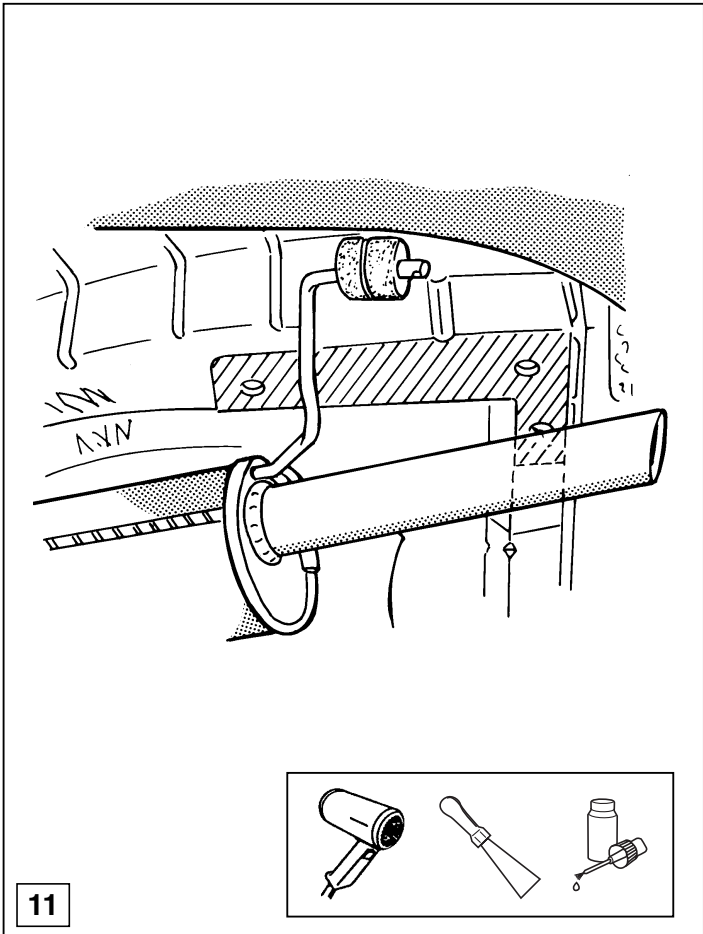


9

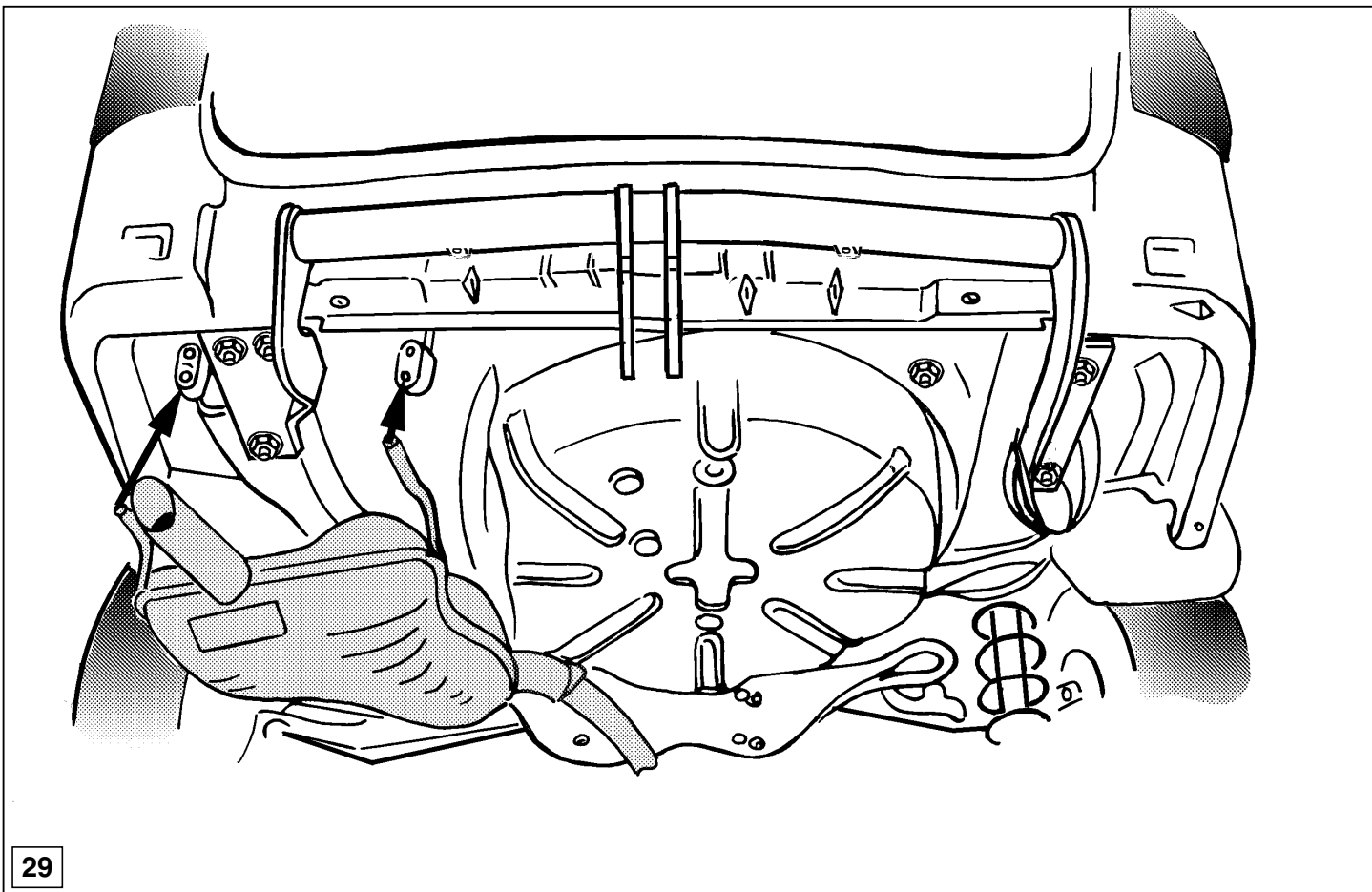


30

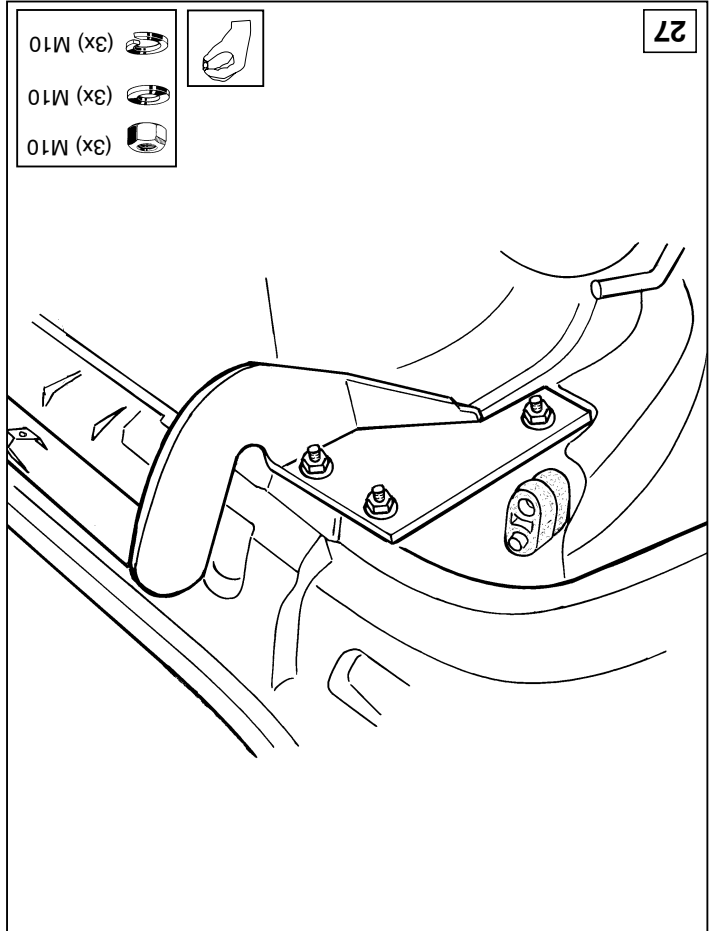
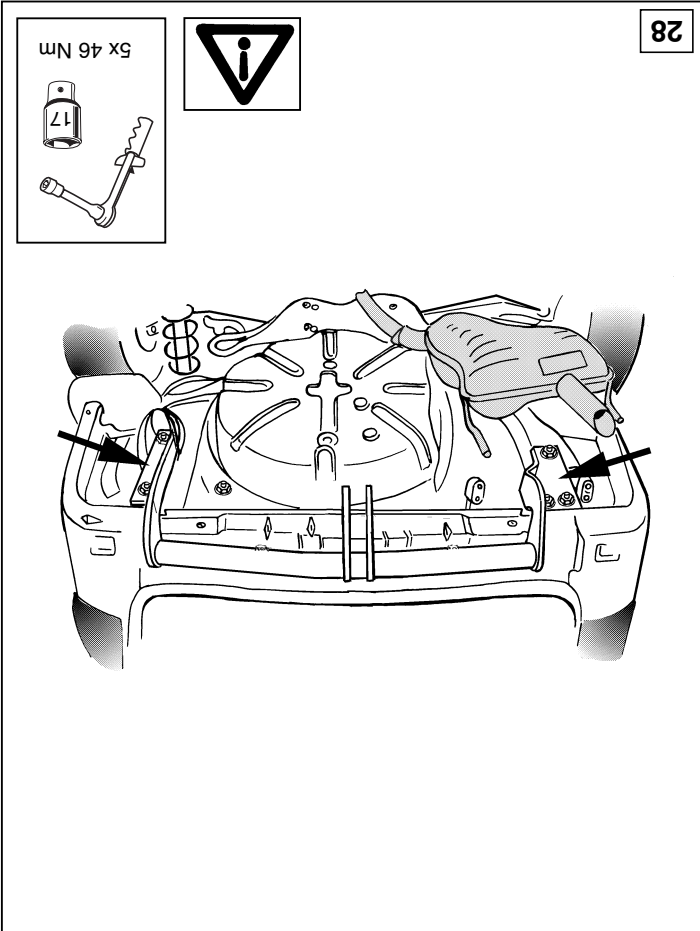
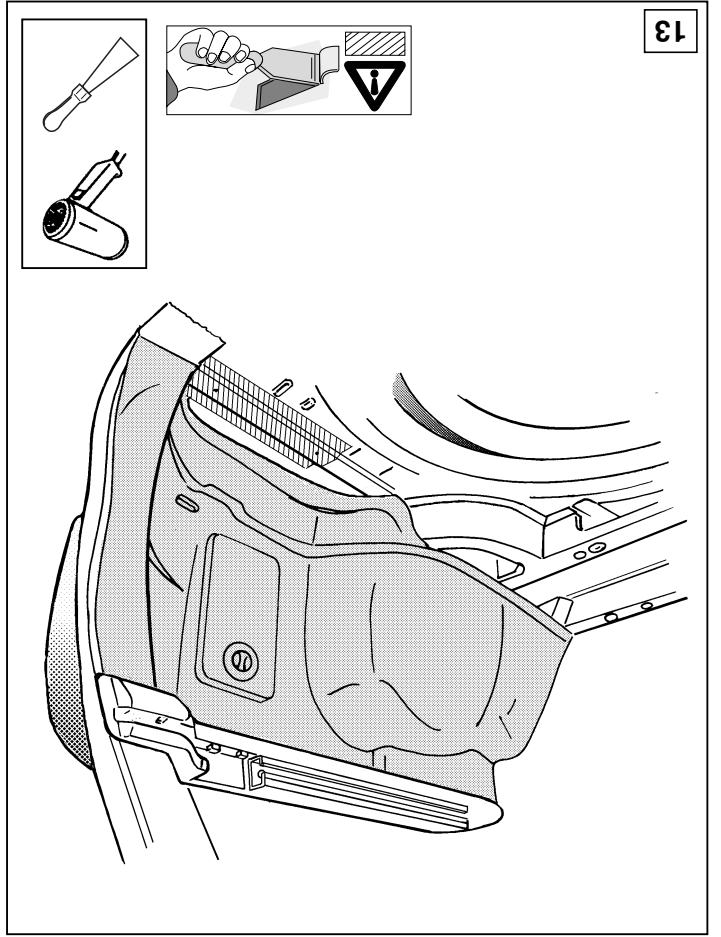
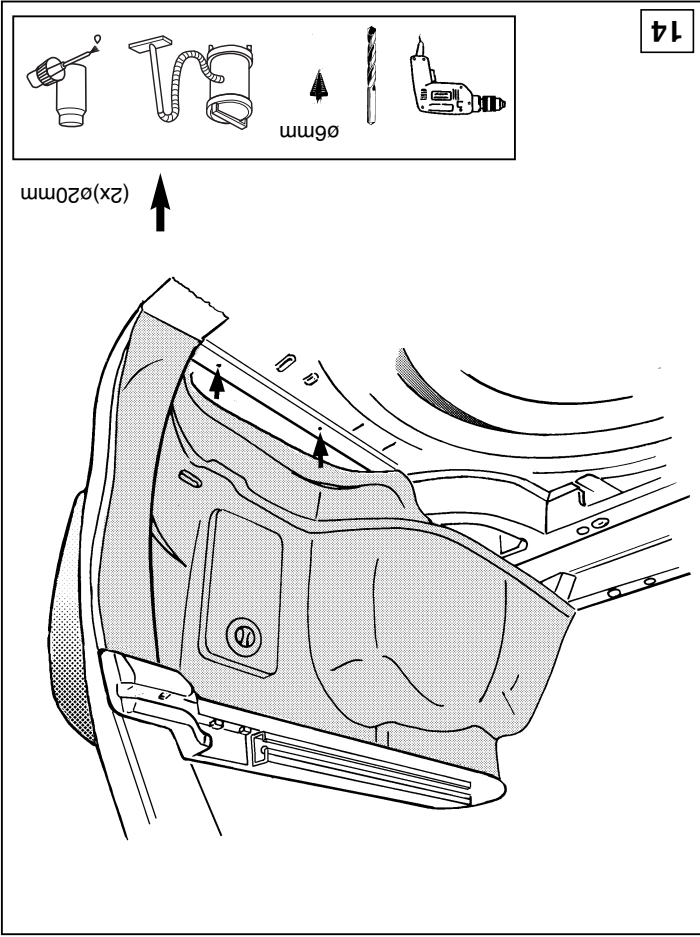


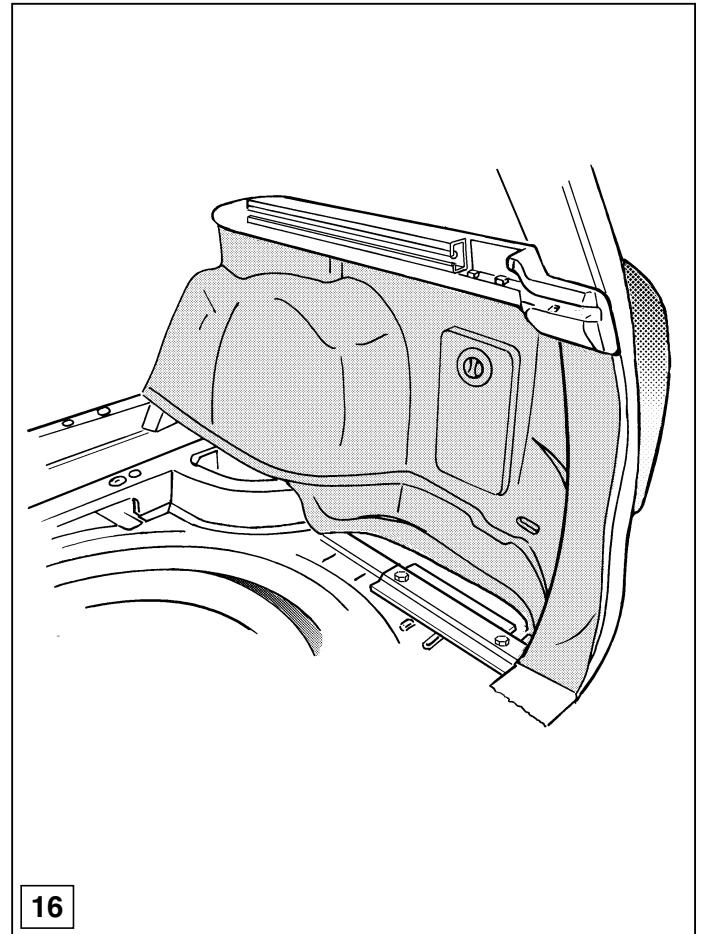
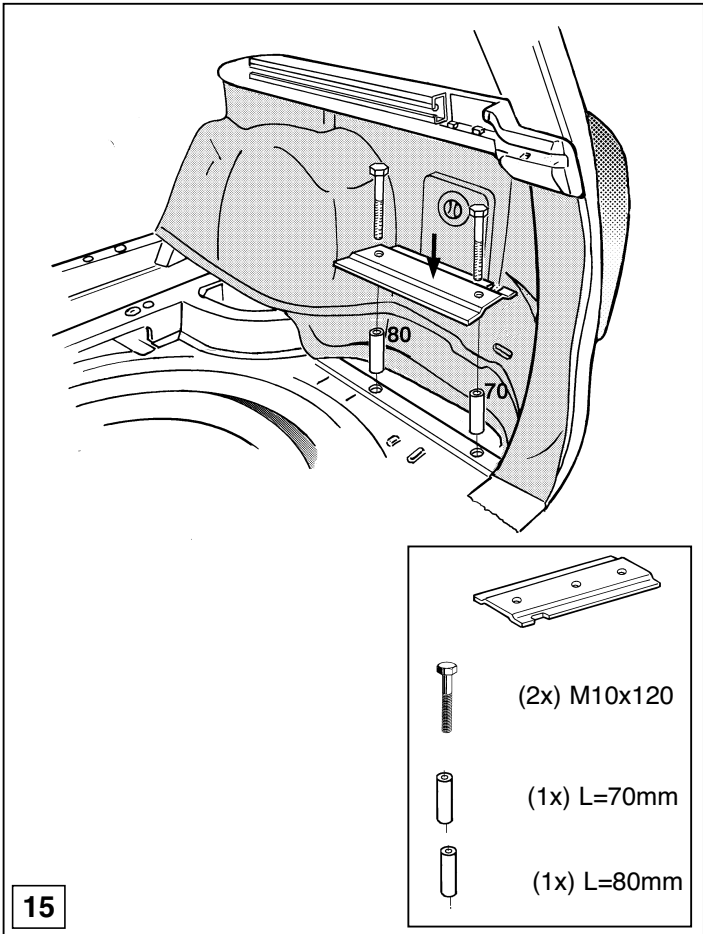


© 421070/18-07-2005/10

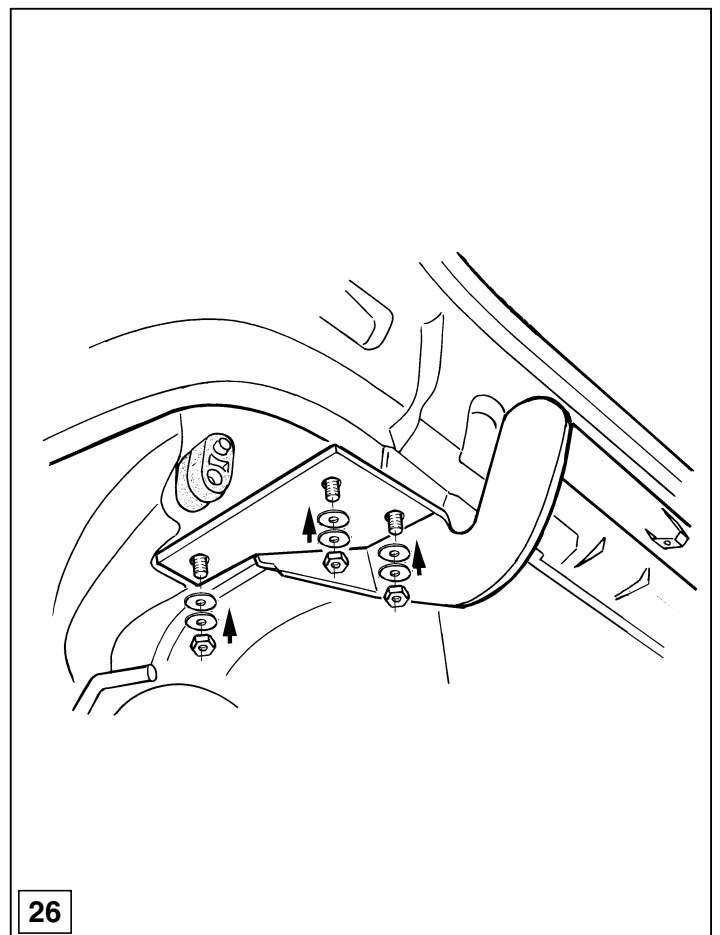
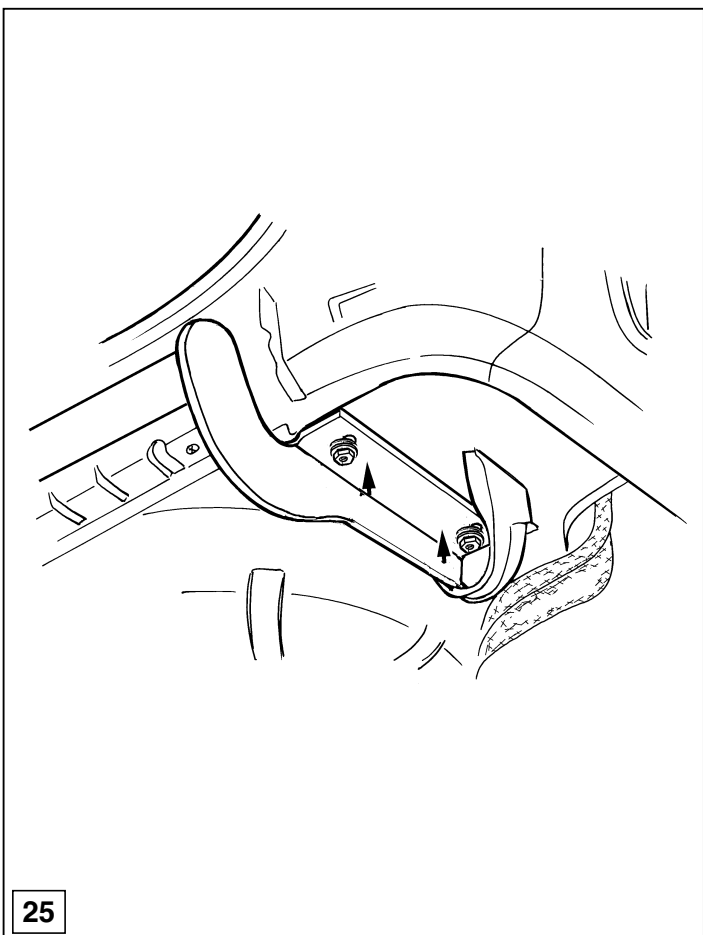


© 421070/18-07-2005/19

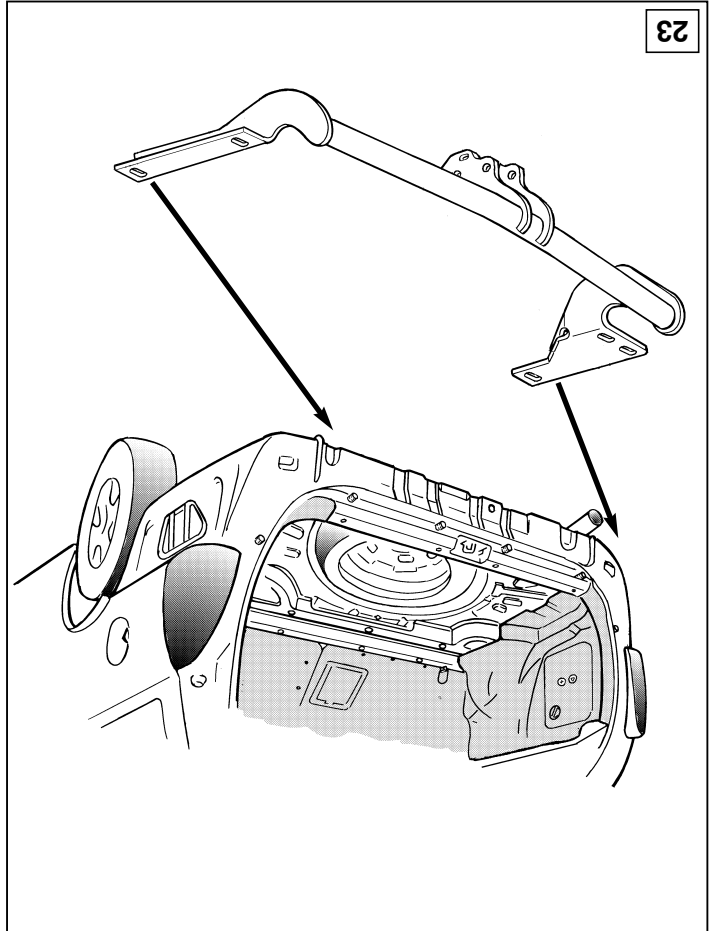
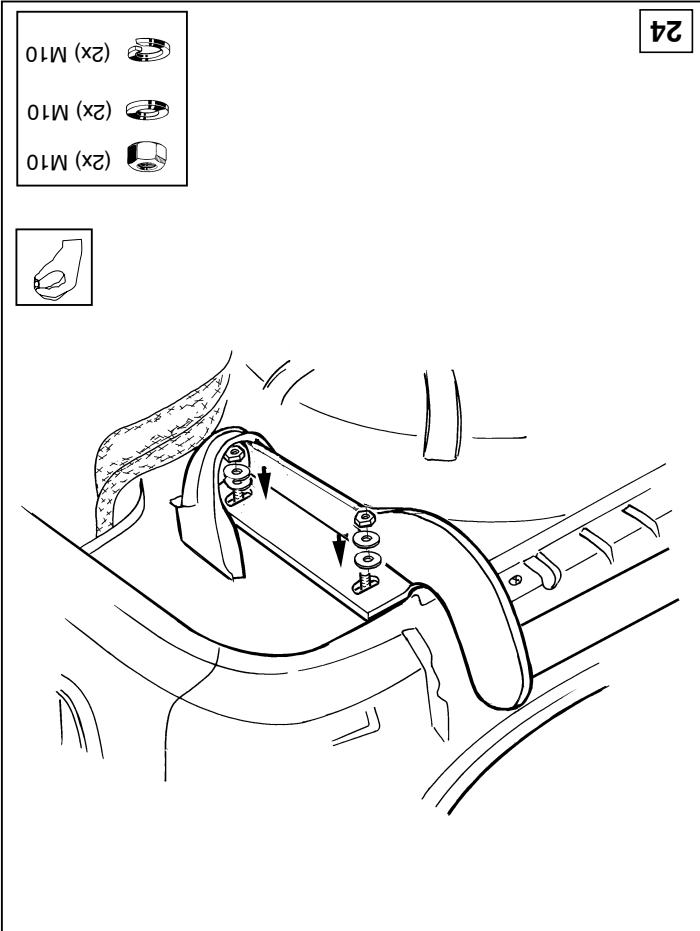
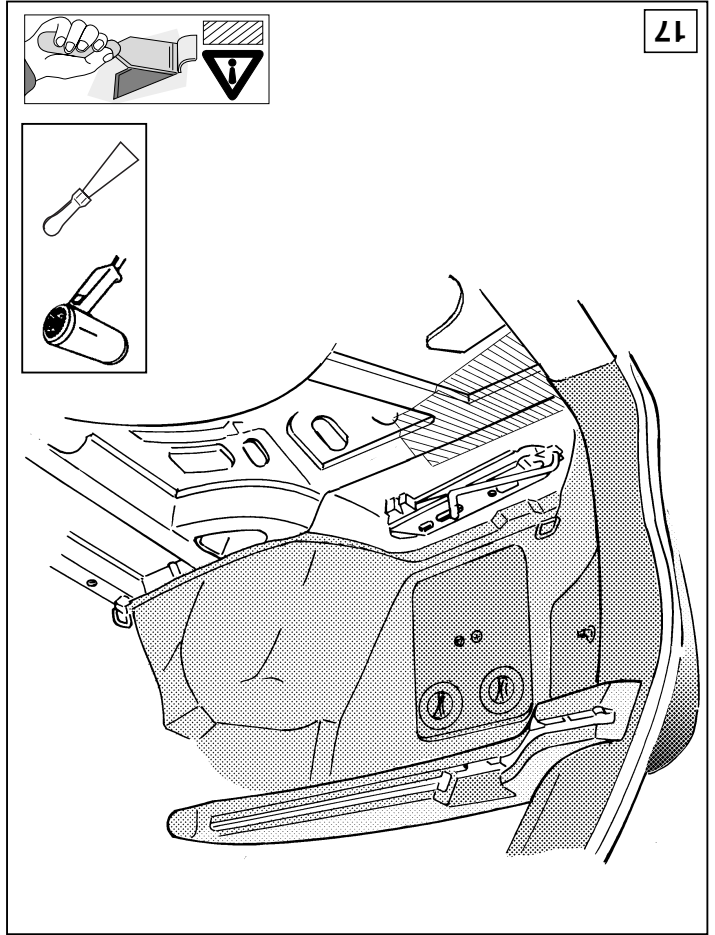
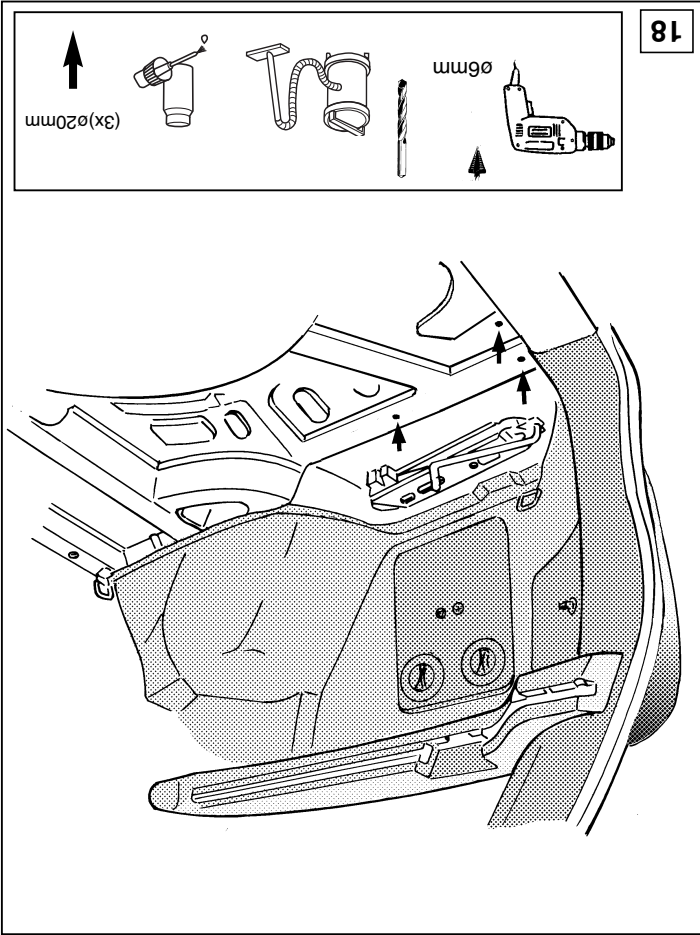


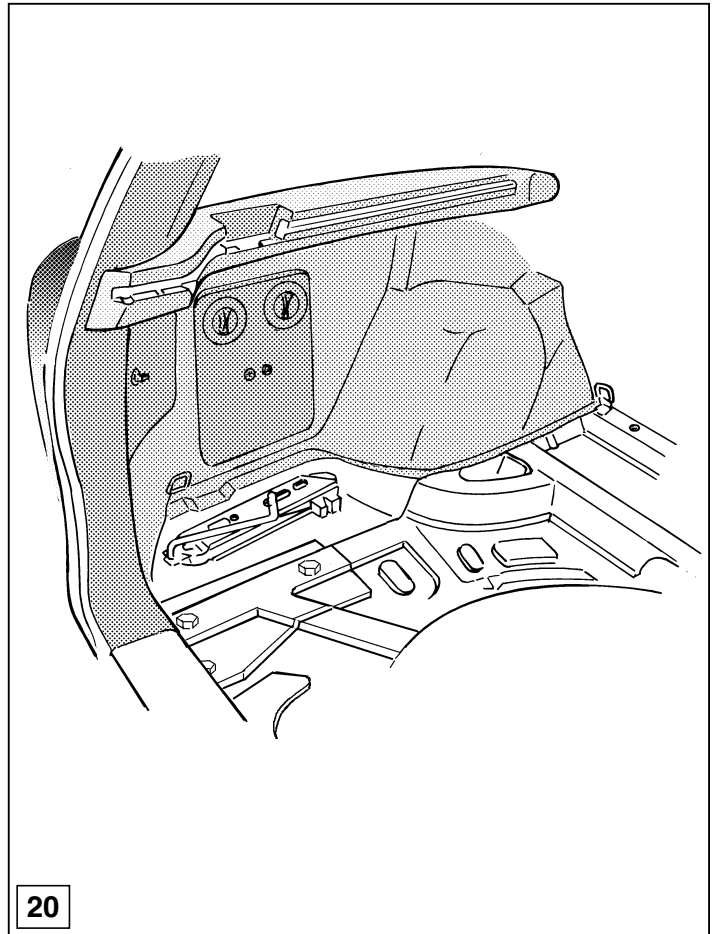
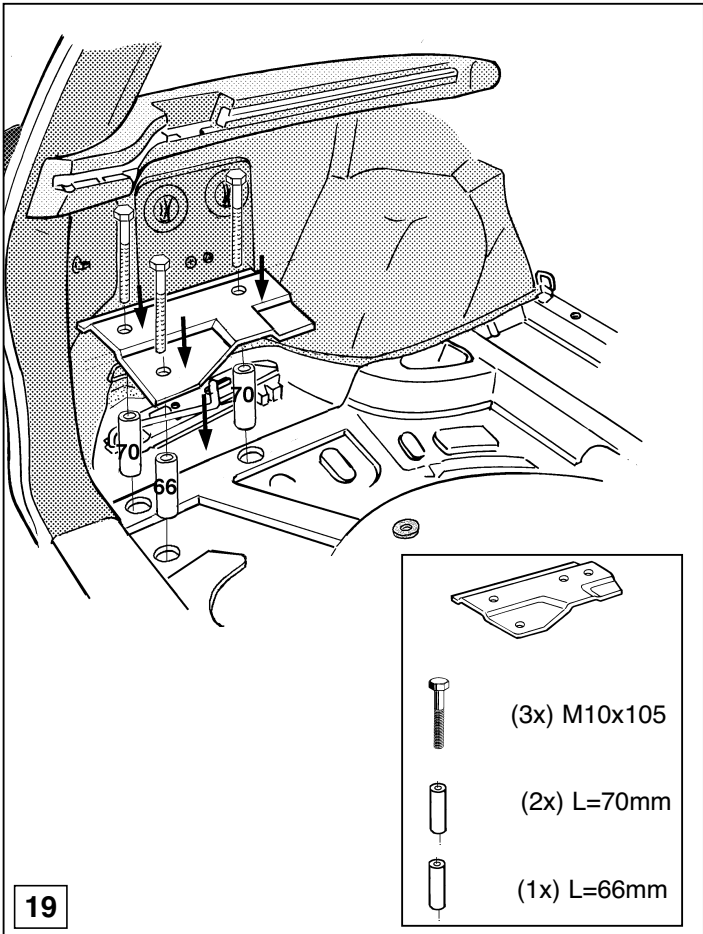


© 421070/18-07-2005/12

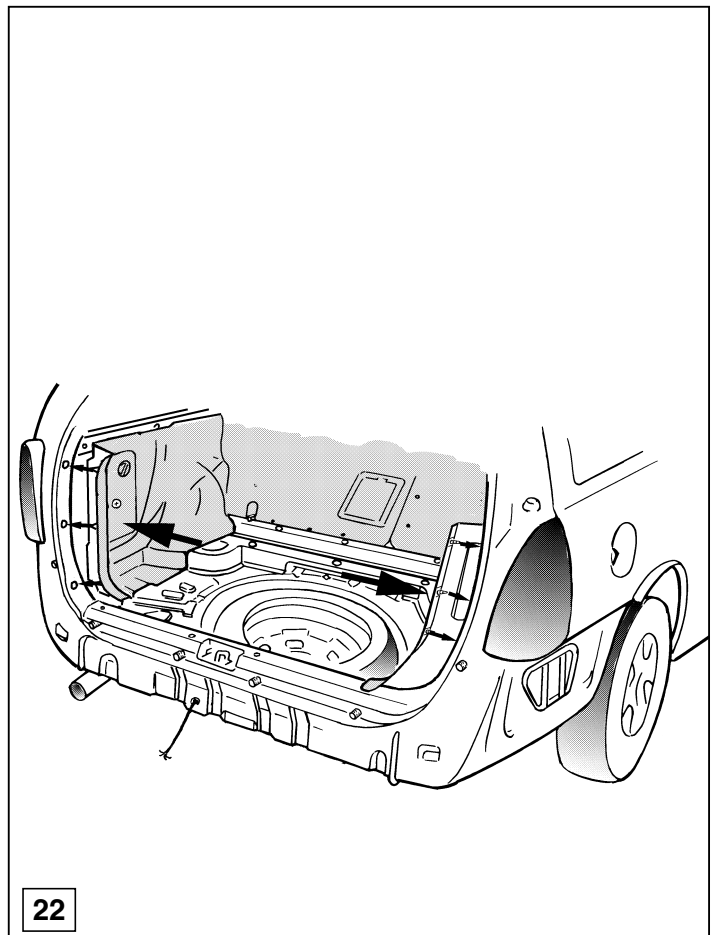
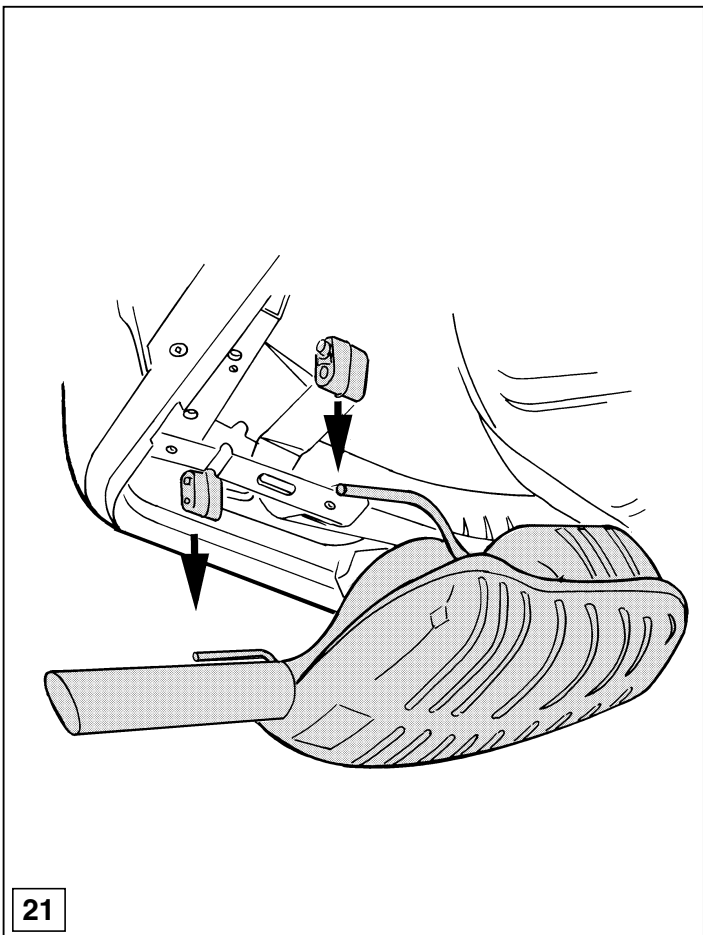


© 421070/18-07-2005/17





© 421070/18-07-2005/14



© 421070/18-07-2005/15