

---

Fitting instructions

---

Make: Peugeot

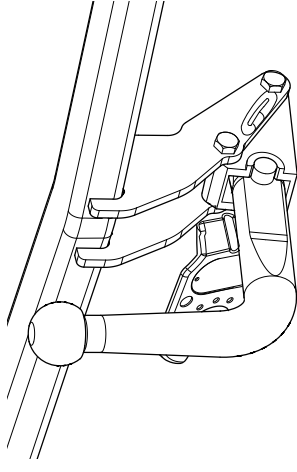
---

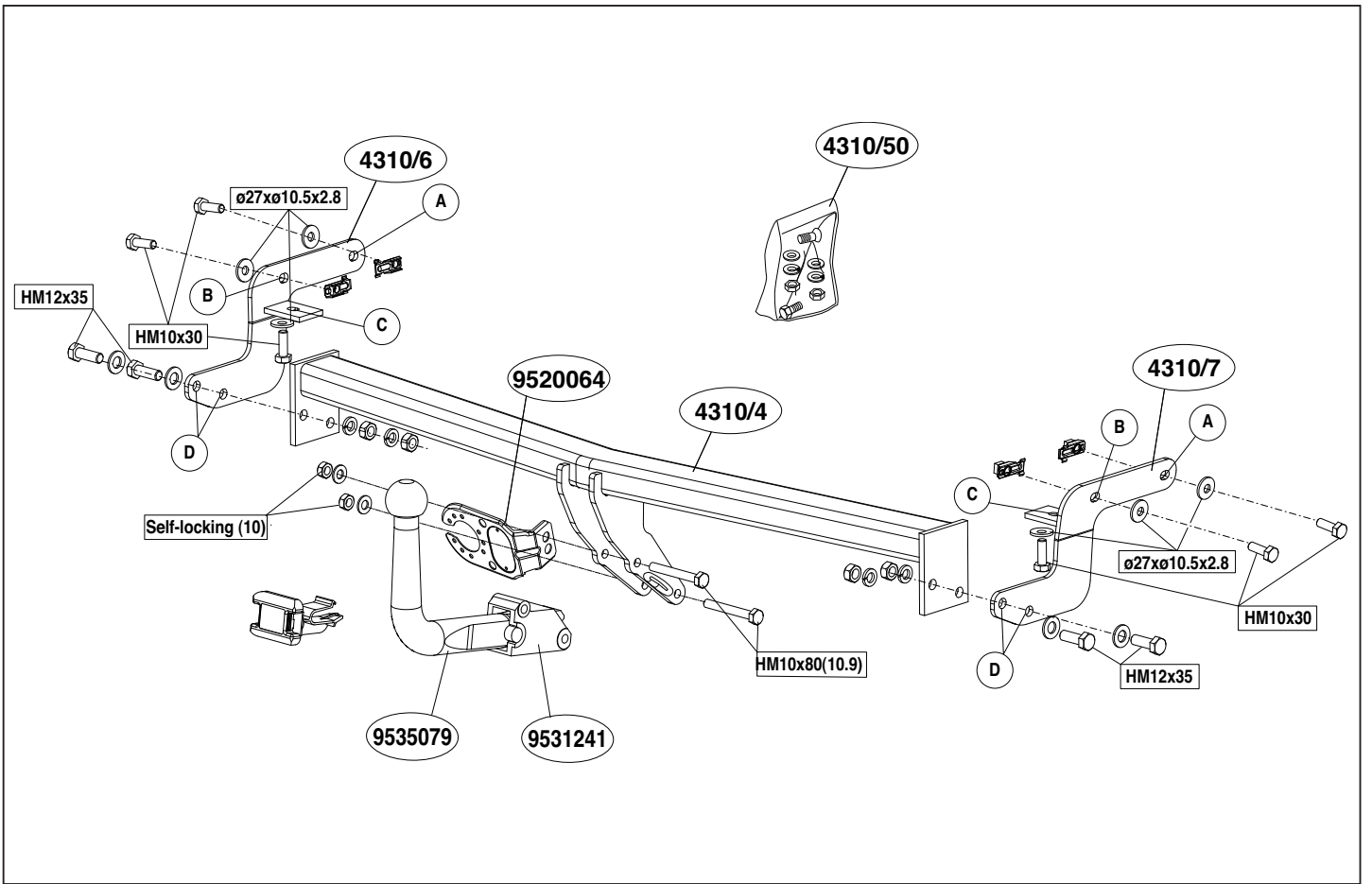
207/207CC; 2006->

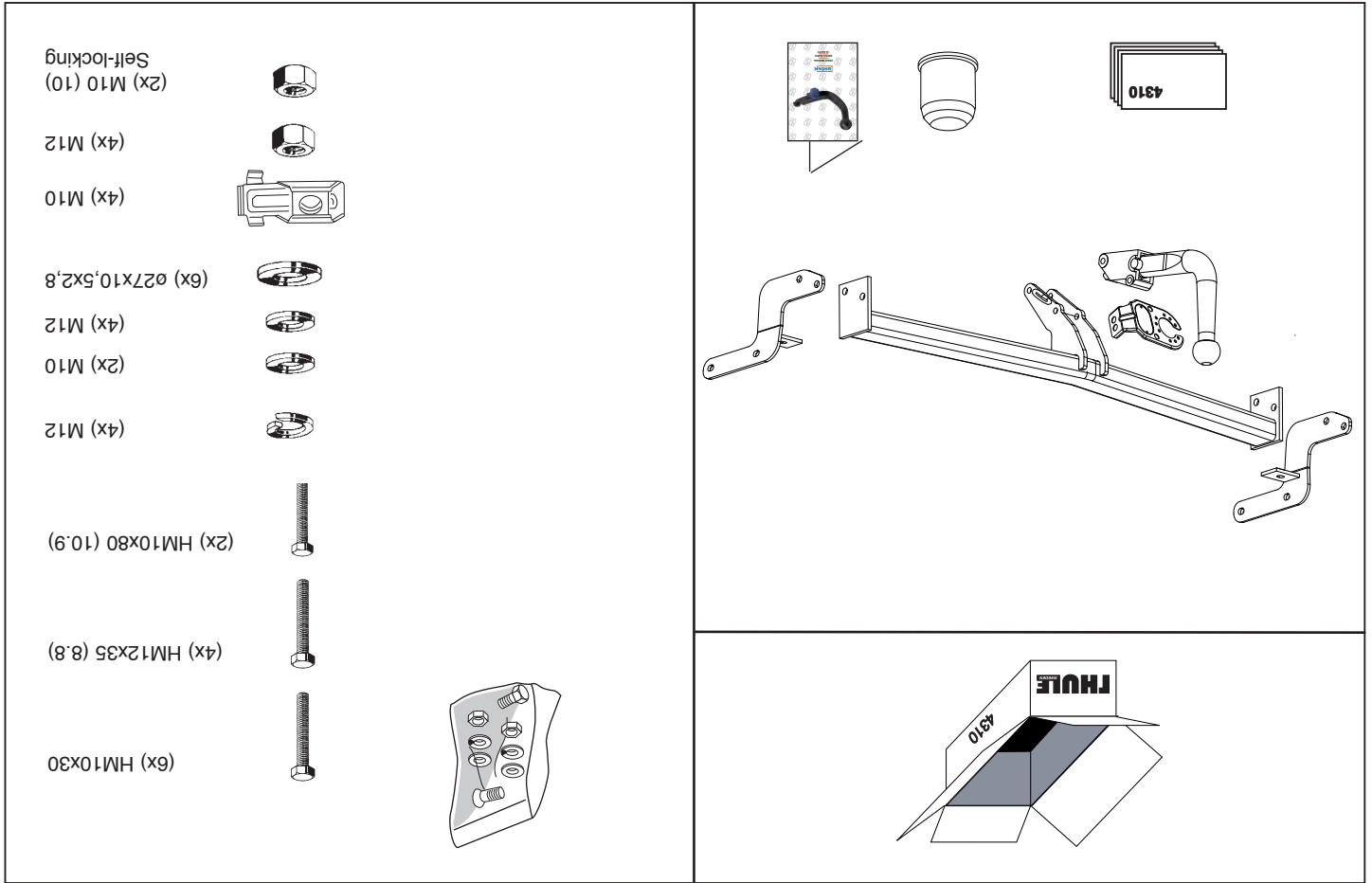
---

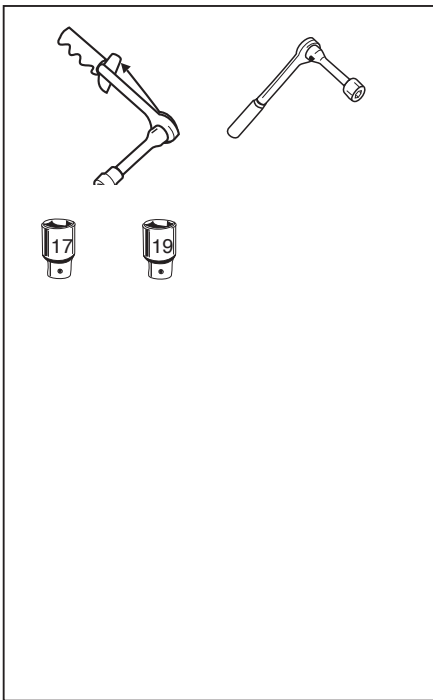
Type: 4310

---









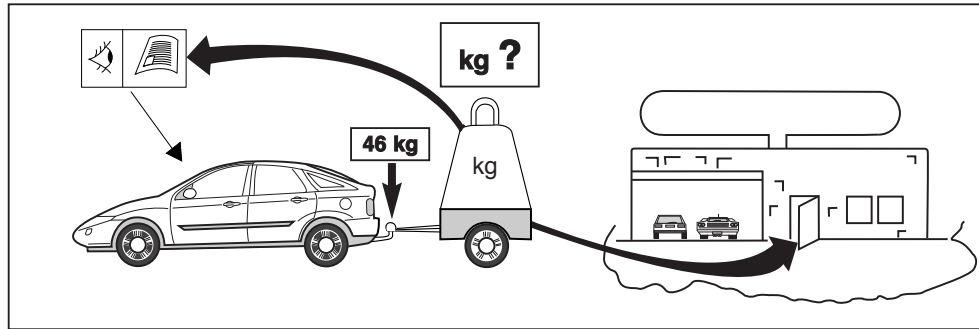
**Couplingsclass: A50-X**

**euro tested**

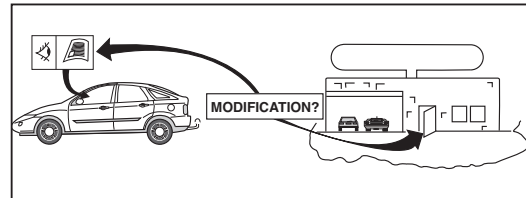
**94/20/EC**

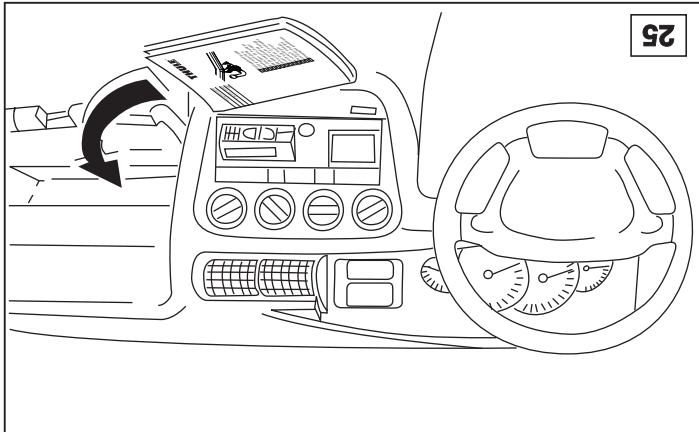
Approved  
e11 00-6048

**D-Value : 6,7 kN**



**8.8**  
**10.9**  
**8**  
**10**






**M10** 17 46 Nm

**M12** 19 79 Nm

**M10** 17 60 Nm (with self-locking nut)


Torque settings for nuts and bolts (8.8)

Torque settings for nuts and bolts (8.8)



1000km

+



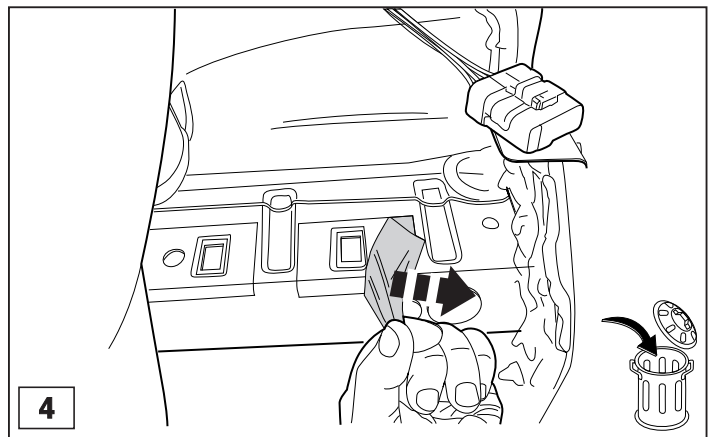
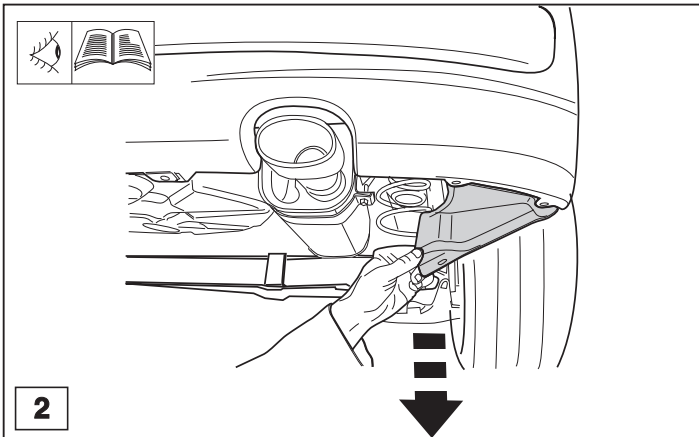
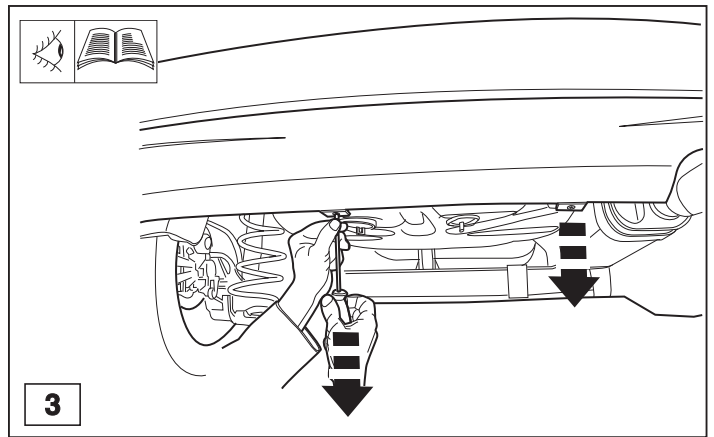
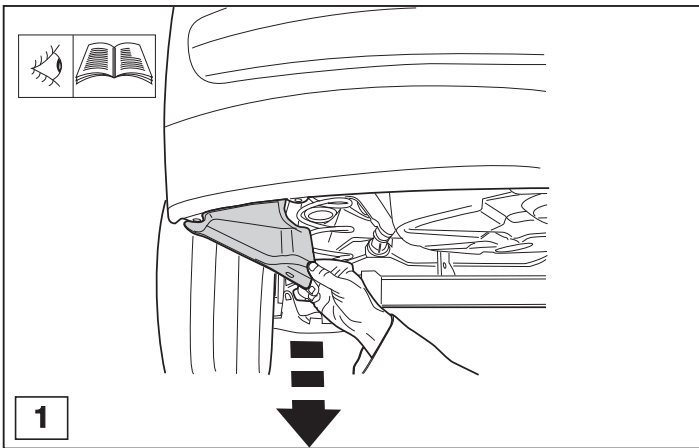
0km

**HINWEISE:**

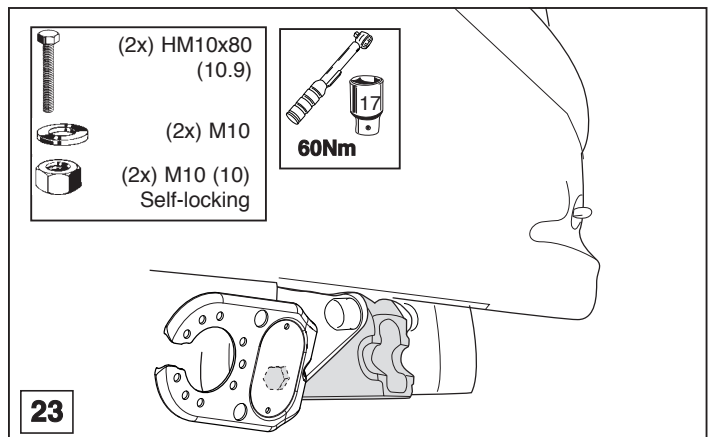
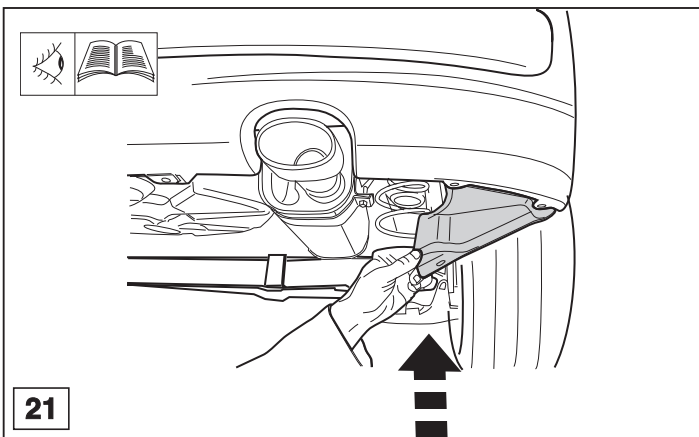
\* Die für das Fahrzeug zugelassene Anhängelast ist den Fahrzeug Unterlagen zu entnehmen. Bei Änderungen des Fahrzeuggewichtes muß die höchstzulässige Anhängelast gegebenenfalls aus dem D-Wert nachgerechnet werden.  
 \* Auskunft hierüber kann ihr Fachhändler oder der TÜV geben.  
 \* Elektrische Anlage gemäß StVZO anbringen.

**NOTE:**

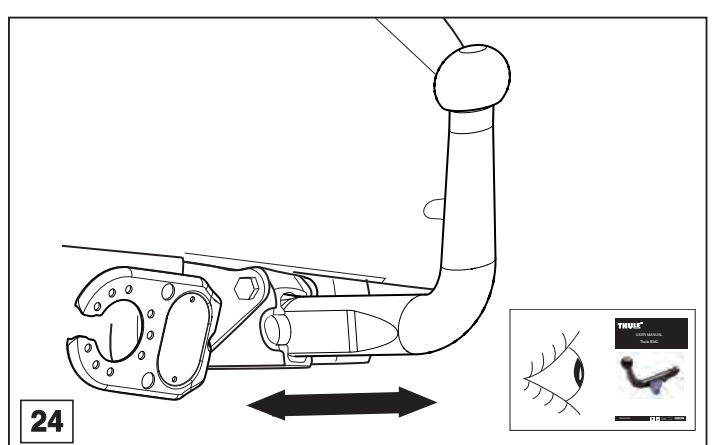
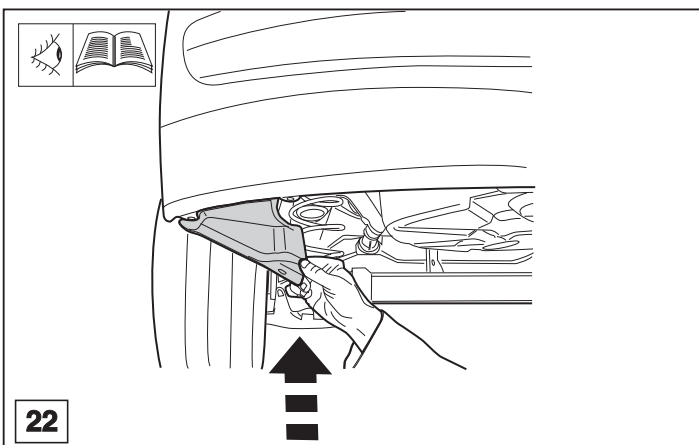
\* Should this installation process entail the cutting of the bumper – conformation MUST be obtained by the installation engineer of the customer's acceptance prior to completion. Brink International do not accept responsibility for any matters arising as a result of this miscommunication.



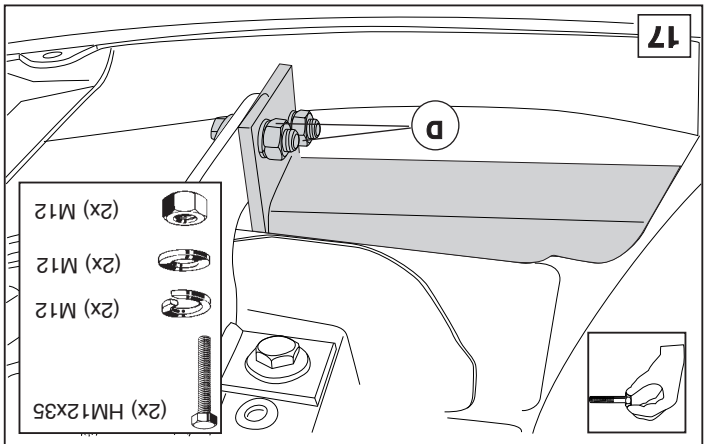
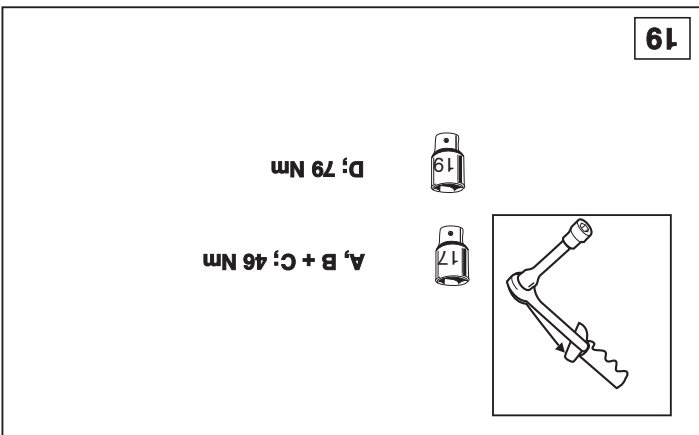
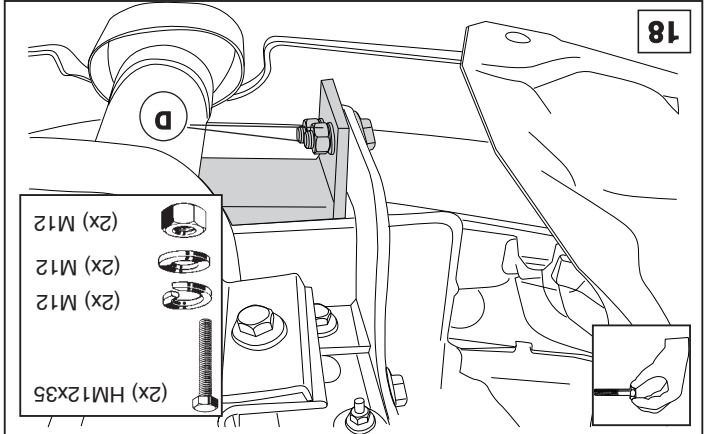
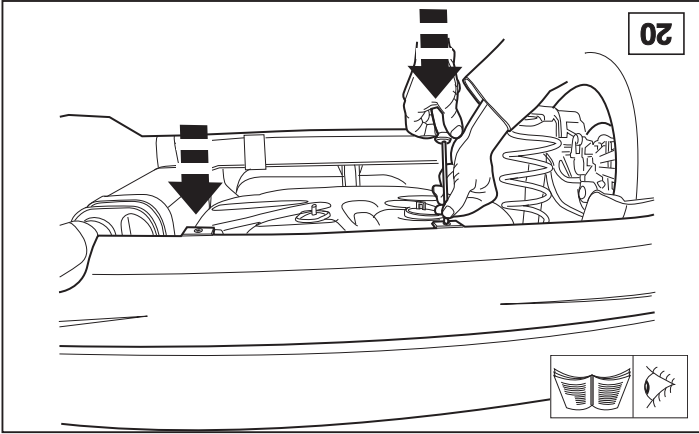
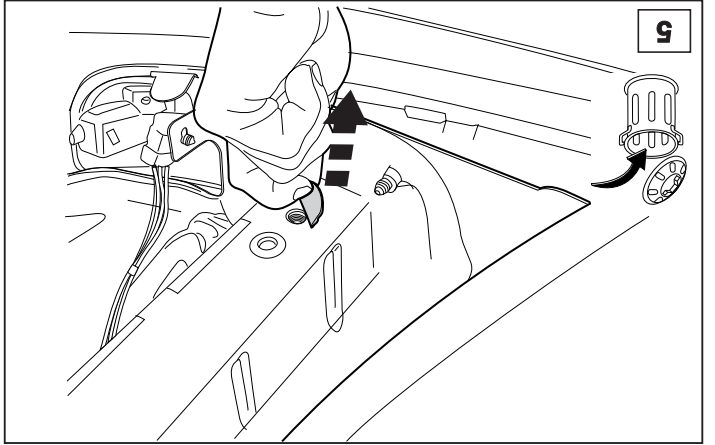
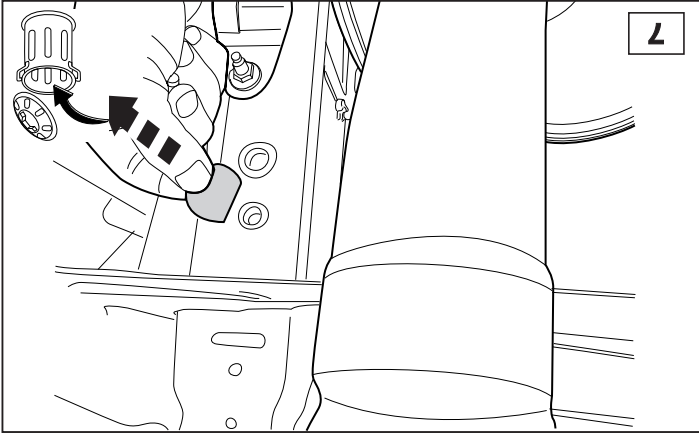
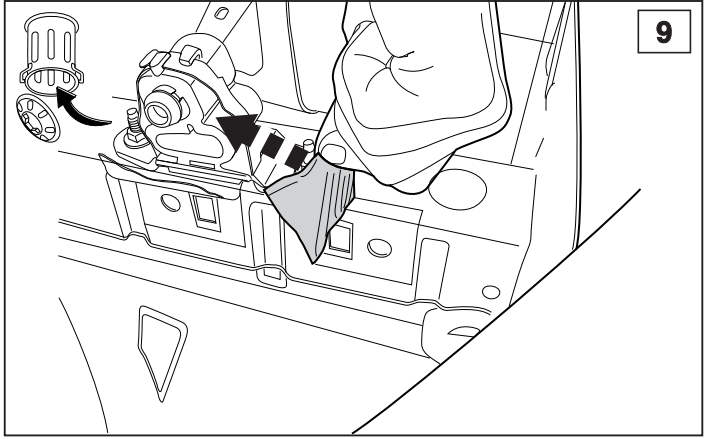
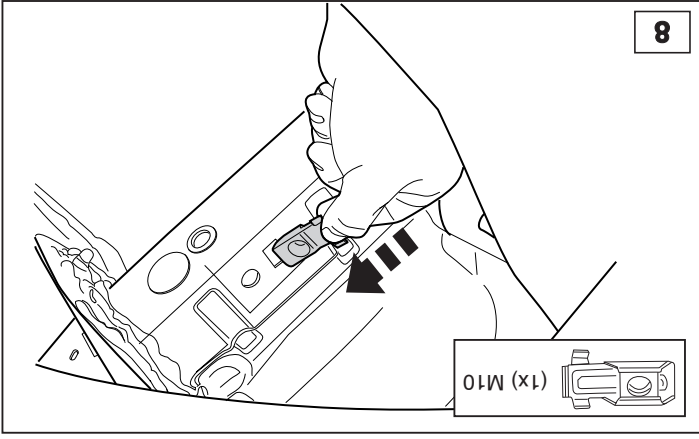
© 431070/30-08-2011/5

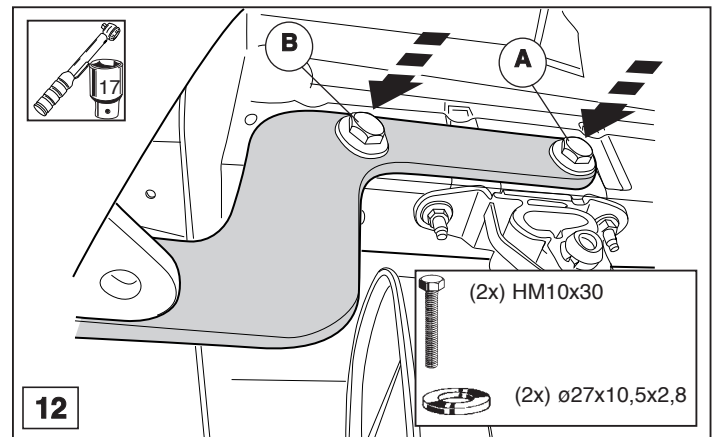
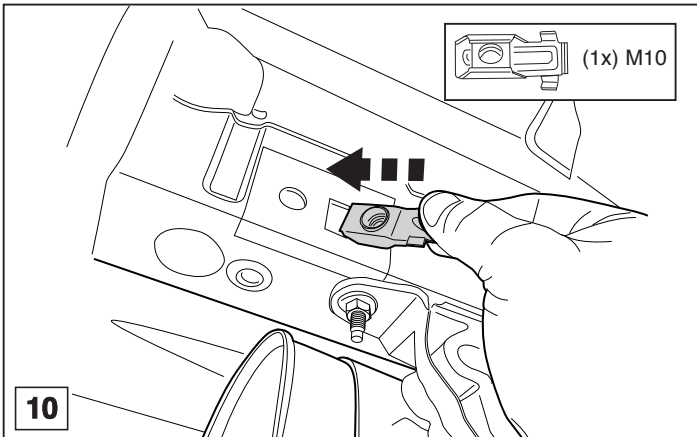
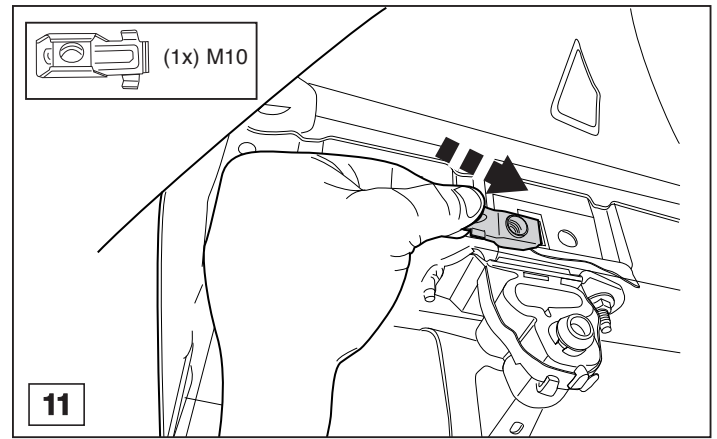
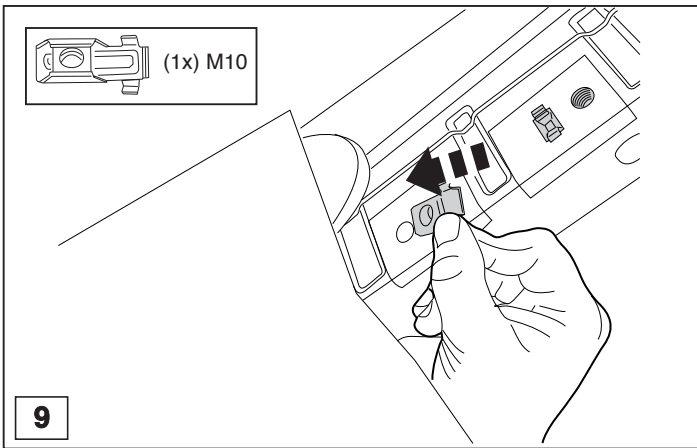


- (2x) HM10x80 (10.9)
  - (2x) M10
  - (2x) M10 (10) Self-locking
- 60Nm**

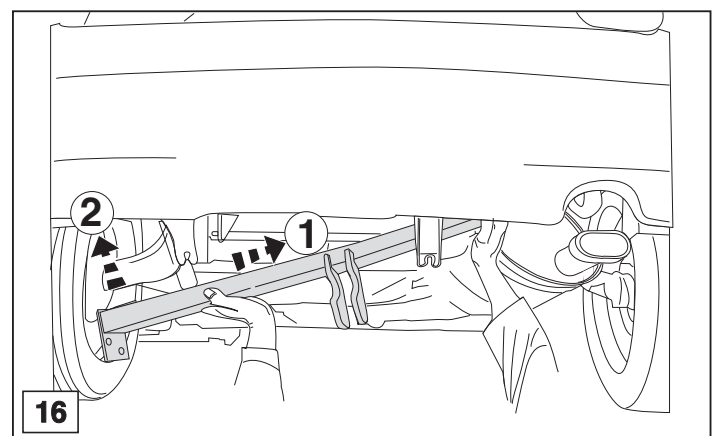
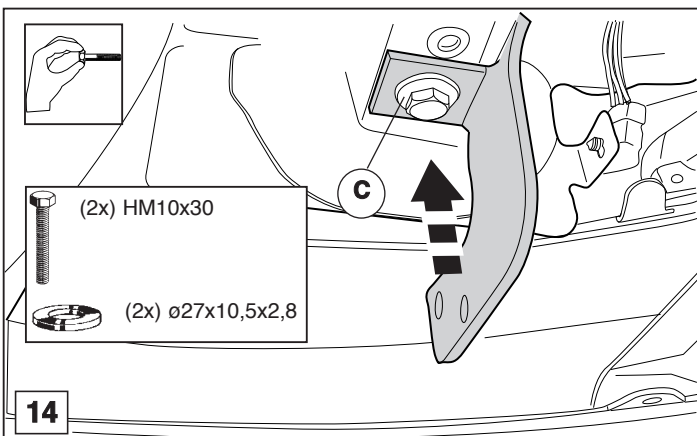
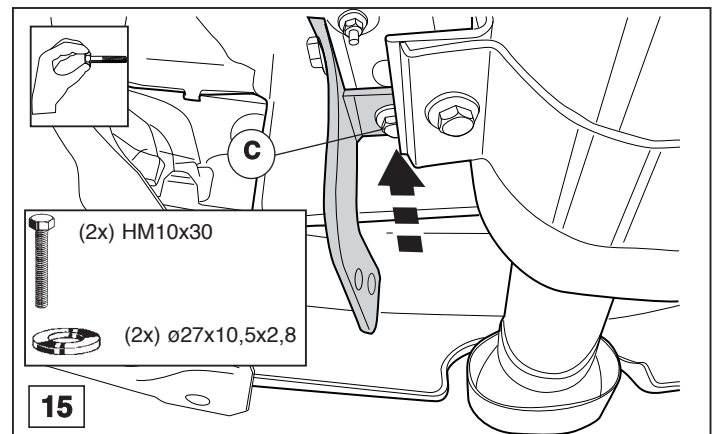
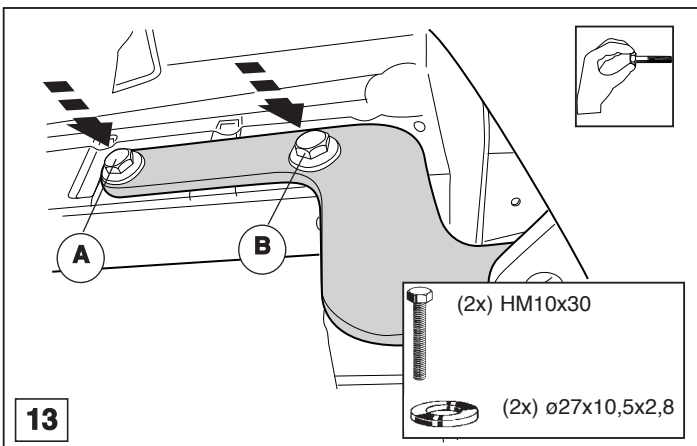


© 431070/30-08-2011/10





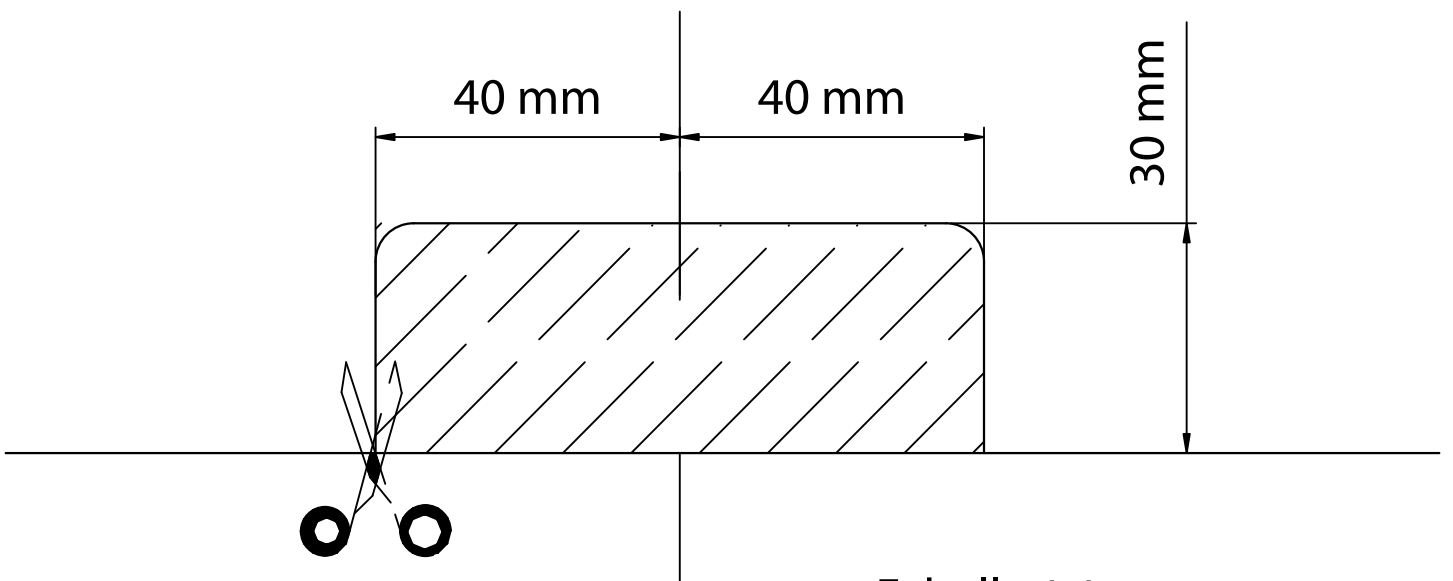
© 431070/30-08-2011/7



© 431070/30-08-2011/8







Echelle 1:1