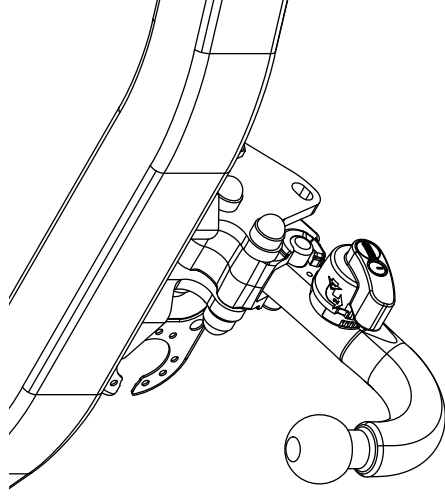
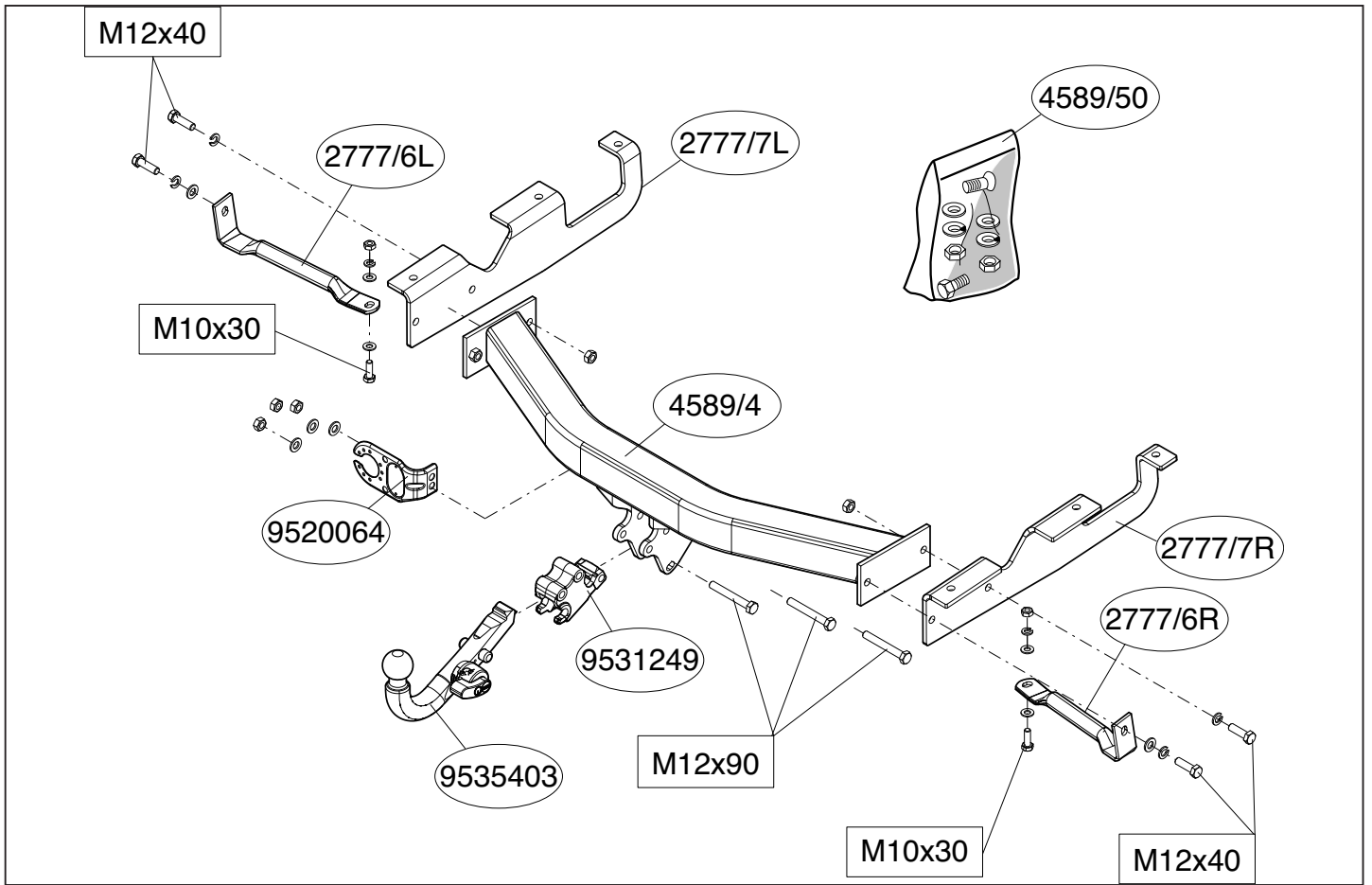

Fitting instructions

Make: Jeep

Grand Cherokee; 1999->

Type: 4589





© 458970/02-06-2006/1

(5x) M12



(2x) M10



(4x) M12



(2x) M10



(3x) M12 self-locking



(2x) M12



(2x) M10



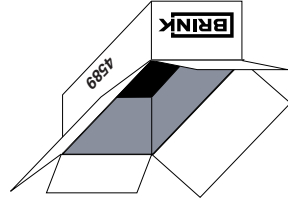
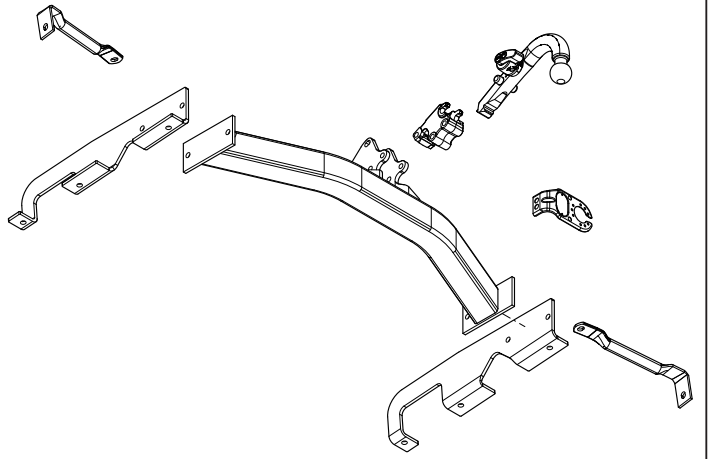
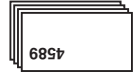
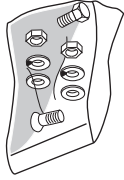
(3x) M12x90

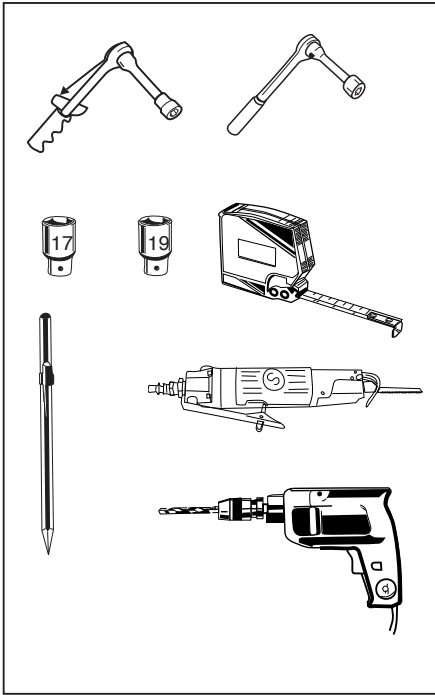


(4x) M12x40



(2x) M10x30





Couplingsclass: A50-X

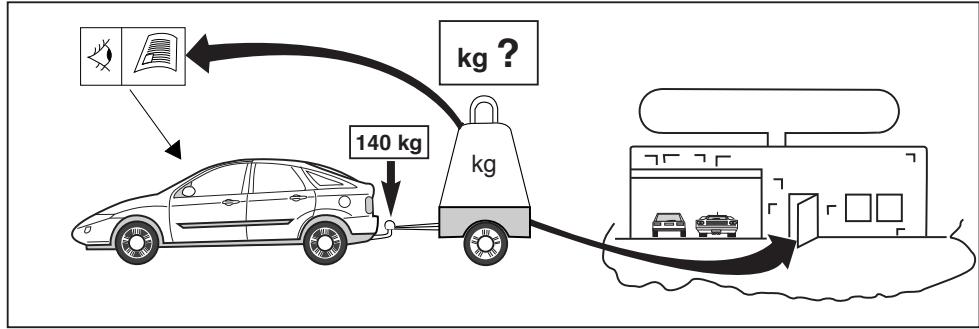
euro tested

Approved

e11 00-5837

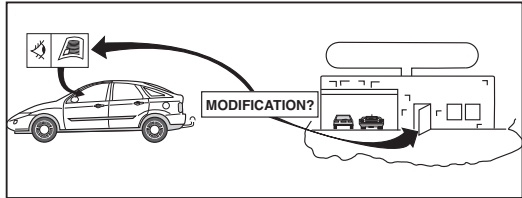
94/20/EC

D-Value : 14,3 kN



8.8

8




HINWEISE:


- * Die für das Fahrzeug zugelassene Anhängelast ist den Fahrzeug Unterlagen zu entnehmen. Bei Änderungen des Fahrzeuggewichtes muß die höchstzulässige Anhängelast gegebenenfalls aus dem D-Wert nachgerechnet werden.
- * Auskunft hierüber kann ihr Fachhändler oder der TÜV geben.
- * Elektrische Anlage gemäß StVZO anbringen.

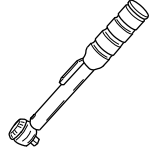
NOTE:


- * Should this installation process entail the cutting of the bumper – conformation MUST be obtained by the installation engineer of the customer's acceptance prior to completion. Brink International do not accept responsibility for any matters arising as a result of this miscommunication.



1000km

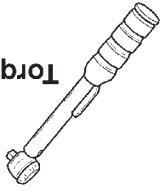
+


0km




M10
46 Nm


M12
71Nm (with self-locking nut)


Torque settings for nuts and bolts (8.8)



© 458970/02-06-2006/11

DA COMPILARE PER IL COLLAUDO

DICHIARAZIONE DI CORRETTO MONTAGGIO: la sottoscritta Ditta dichiara di aver montato in maniera corretta ed in conformità alle prescrizioni sia del costruttore del veicolo che del costruttore del dispositivo stesso il seguente dispositivo di attacco meccanico:

TIMBRO e FIRMA

tipo:

Il dispositivo di attacco sopra indicato è stato installato su autoveicolo

modello:

targa:

Data:

Si dichiara inoltre di aver informato l'utente del veicolo sull'USO e MANUTENZIONE del dispositivo stesso.

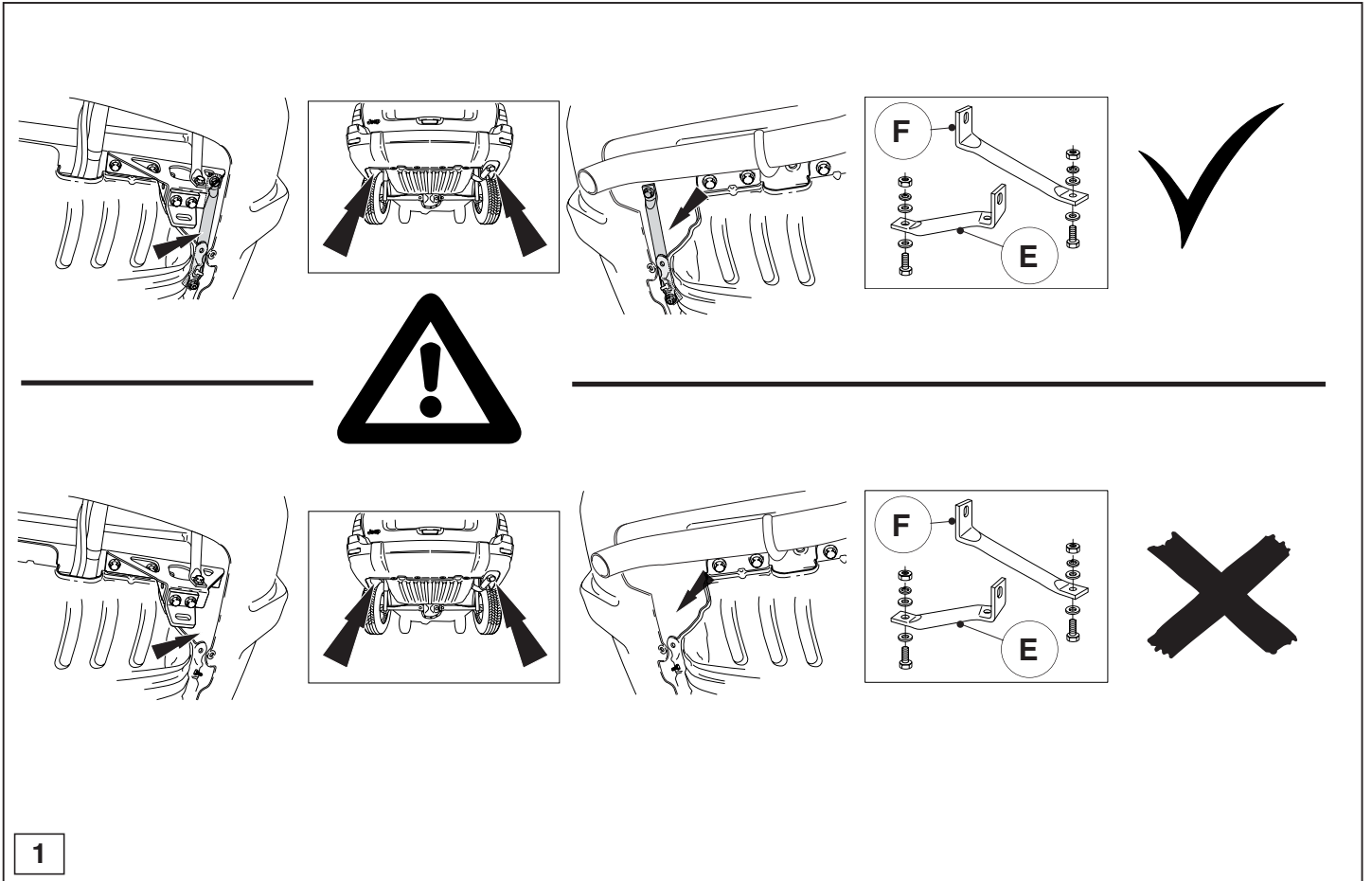
Per verificare l'idoneità del dispositivo di traino omologato a norma CEE 94/20, all'installazione sulla vettura su cui si intende procedere al montaggio, compilare la seguente formula (se necessario) declassare la massa rimorchiabile):

$$D = \frac{T + C}{T \times C} \times 0,00981 \leq 14,3KN$$

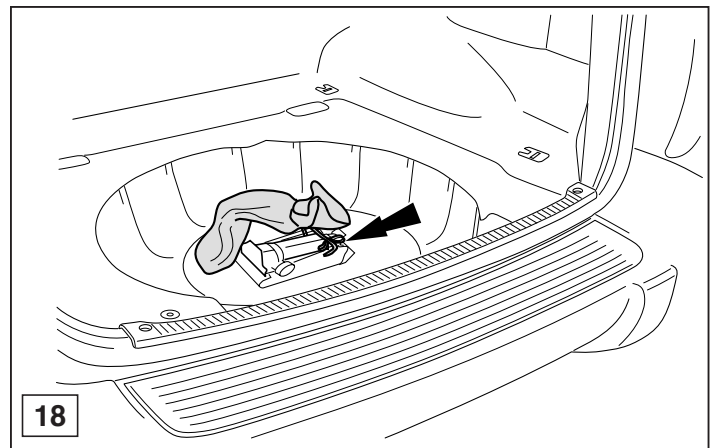
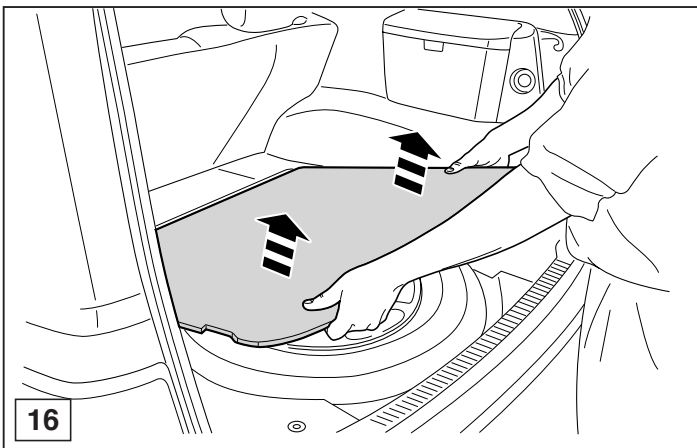
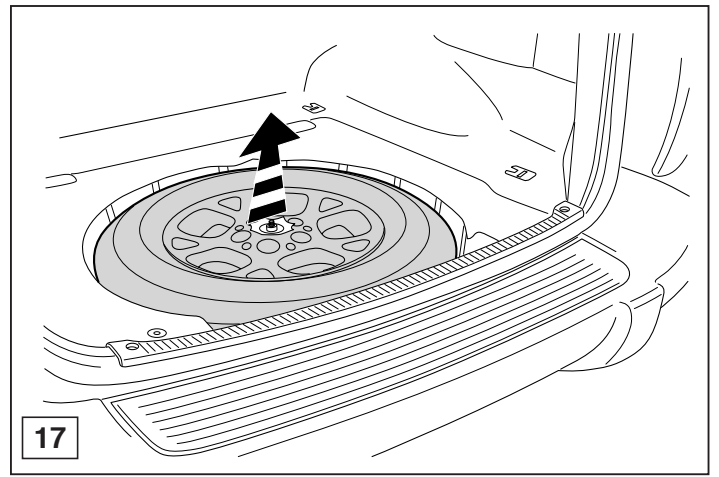
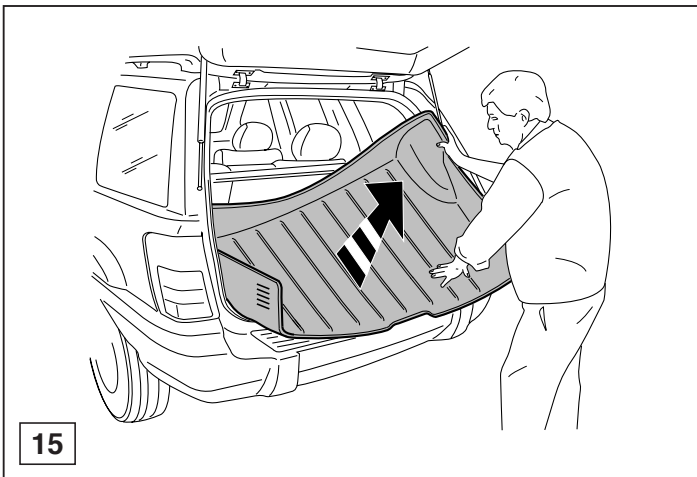
dove: T = Massa Complessiva Max. della motrice (in kg)
 C = Massa Rimorchiabile Max. della motrice (in kg)

Dispositivo di traino tipo: 4589
 Per autoveicoli: deep Grand Cherokee; 1999->
 Tipo funzionale:

Classe e tipo di attacco: A50-X
 Omologazione: e11 00-5837
 Valore D: 14.3 kN
 Carico Verticale max. S: 140 kg
 Larghezza rimorchiabile per Caravan e T.A.T.S.: 2,45m vedere CARTA di CIRCOLAZIONE VEICOLO (motrice) + 70 cm = .arrotondare ai 5 cm
 Massa rimorchiabile: vedi carta di circolazione dell' autoveicolo
 superiore (vedi D.M.28/05/85)
 vedi carta di circolazione dell' autoveicolo

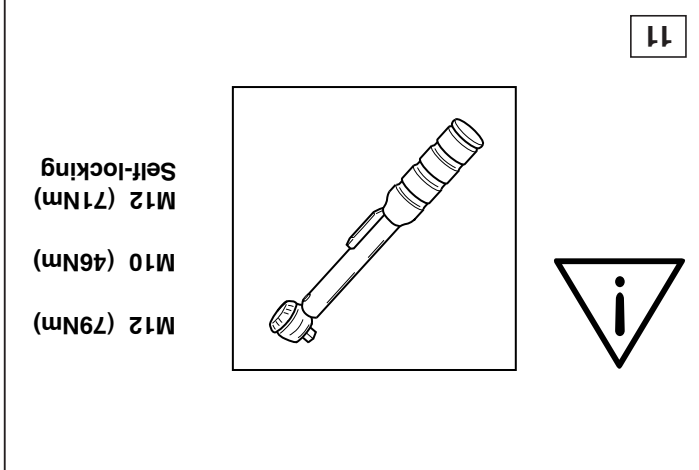
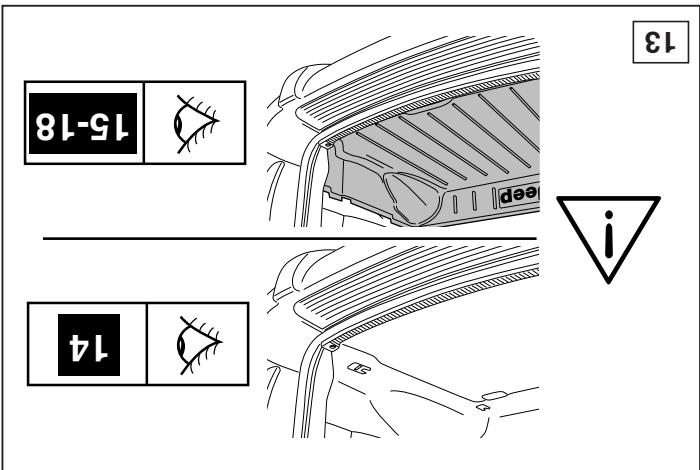
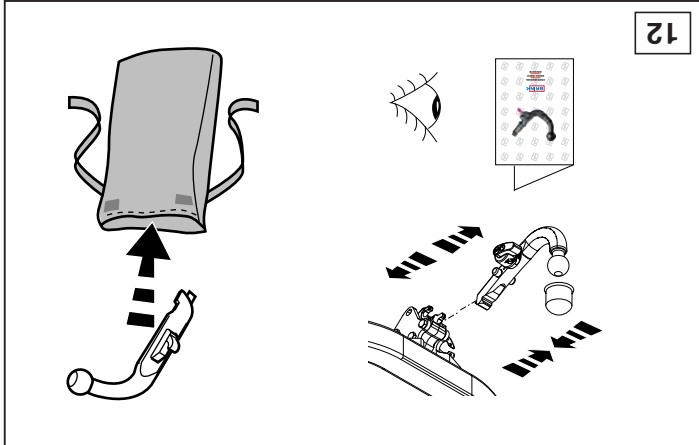
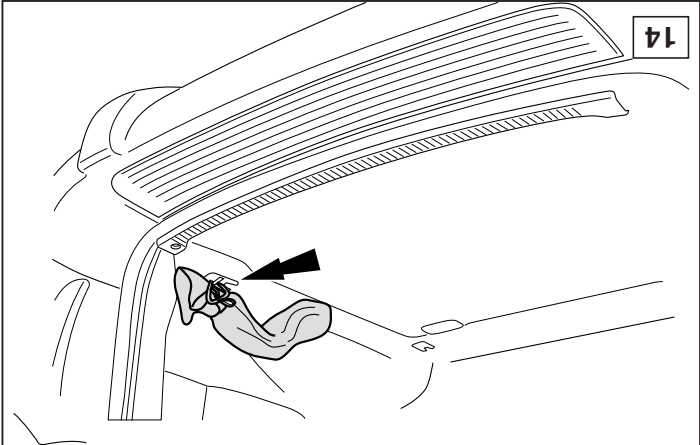
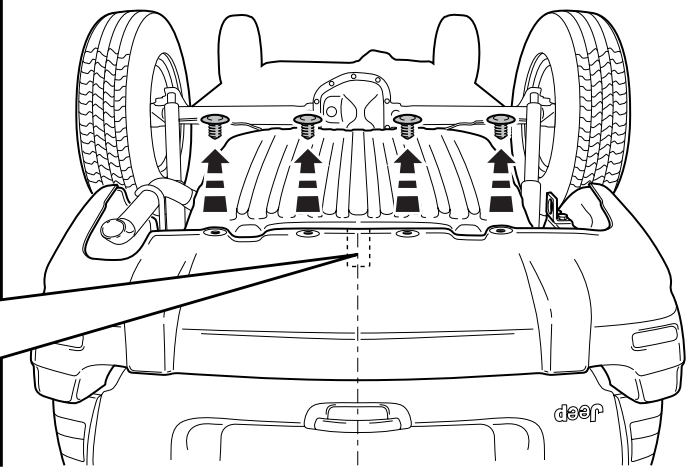
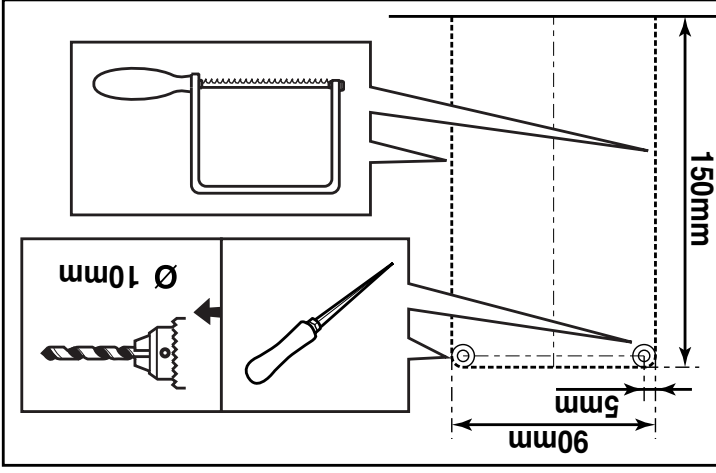


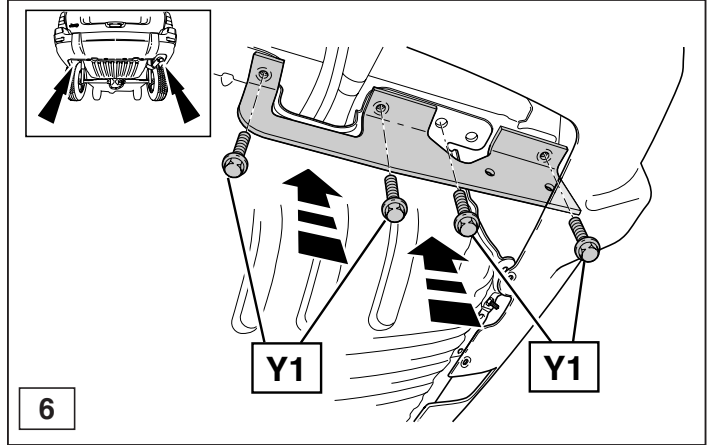
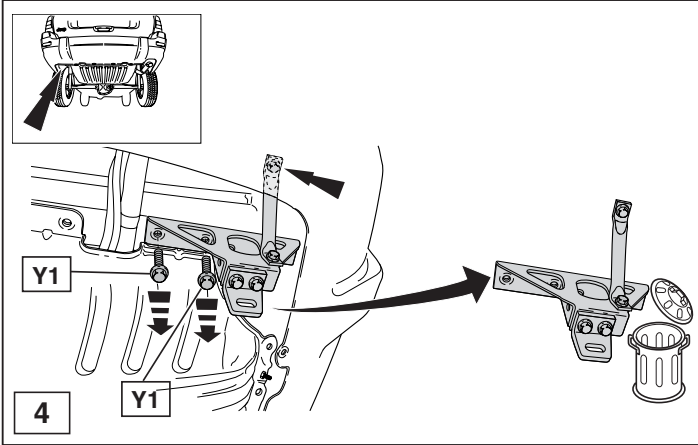
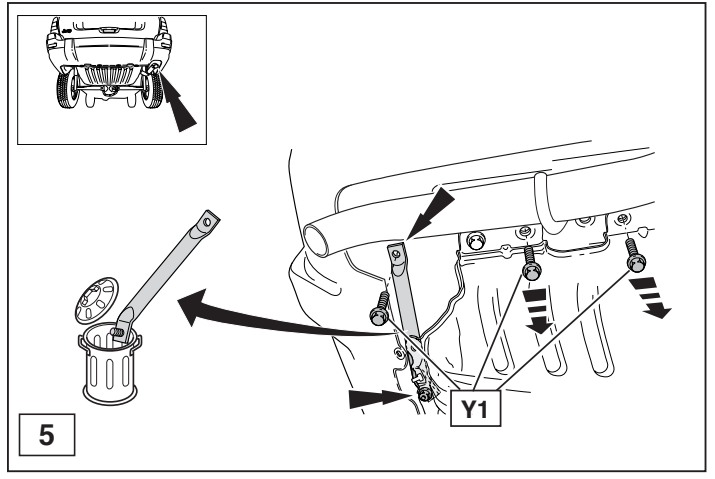
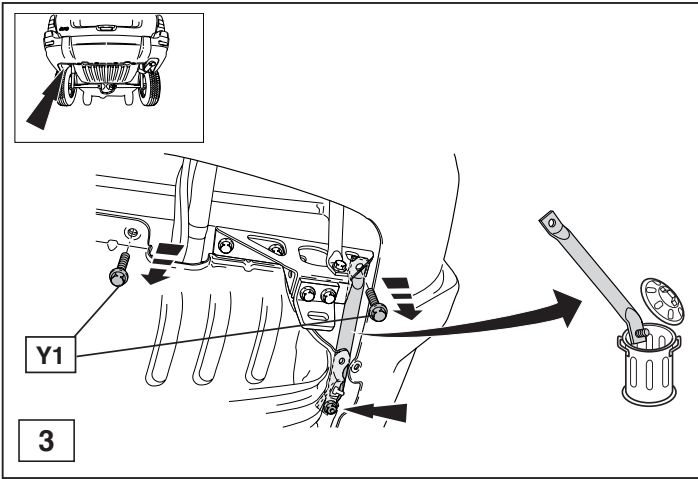
© 458970/02-06-2006/5



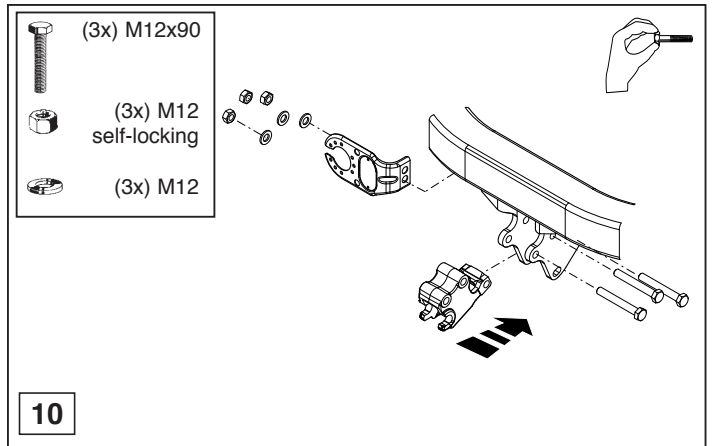
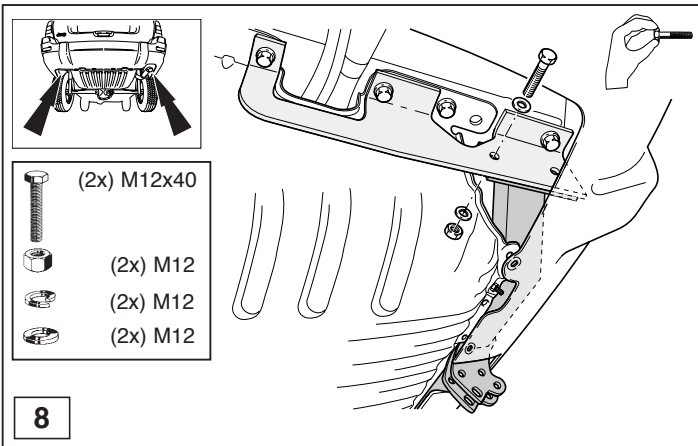
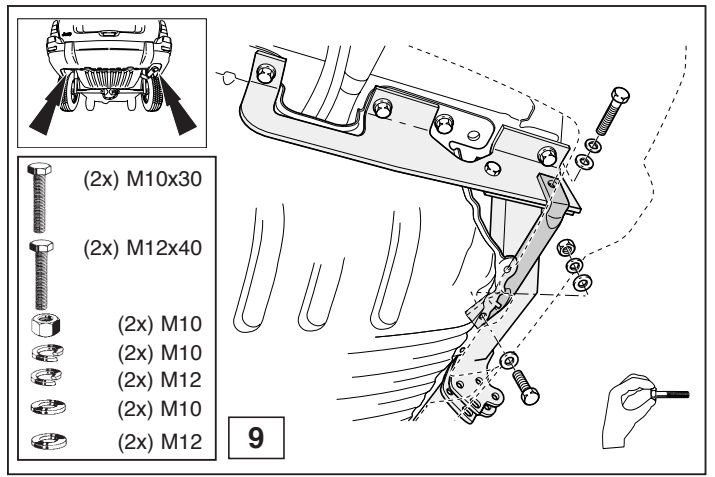
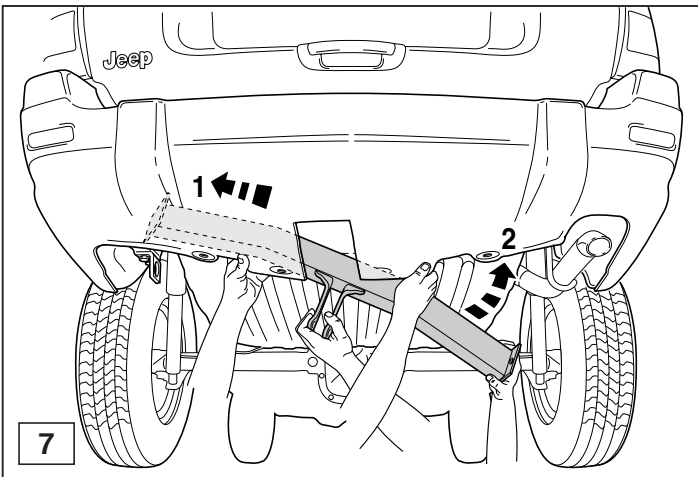
© 458970/02-06-2006/10

2





© 458970/02-06-2006/7



© 458970/02-06-2006/8