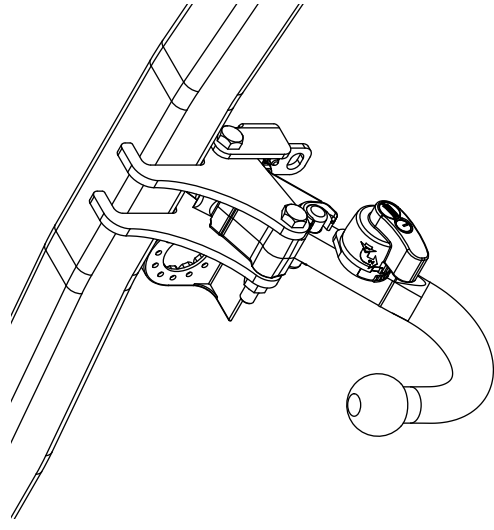


Fitting instructions
Make: Mercedes
R-Class; 2006->
Type: 4617



**Couplingsclass: A50-X**

**94/20/EC**                      **e11 00-6613**

0km                      1000km

Max. mass trailer : **2100 kg**

Max. vertical load : **85 kg**

**D-Value: 12,5 kN**

	<b>8.8</b>		<b>8</b>
	<b>10.9</b>		<b>10</b>
	<b>100</b>		<b>10</b>

© 4617MN/03-04-2007/1



Dispositivo di traino tipo:            4617  
 Per autoveicoli:                        Mercedes R-Class; 2006->  
 Tipo funzionale:

Classe e tipo di attacco:            A50-X  
 Omologazione:                        e11 00-6613  
 Valore D:                                12,5 kN  
 Carico Verticale max. S:            85 kg

Larghezza rimorchiabile per Caravan e T.A.T.S.: 2,45m vedere CARTA di CIRCOLAZIONE VEICOLO (motrice) + 70 cm = ..arrotondare ai 5 cm superiore (vedi D.M.28/05/85)

Massa rimorchiabile:                vedi carta di circolazione dell' autoveicolo

**Per verificare l'idoneità del dispositivo di traino omologato a norma CEE 94/20, all'installazione sulla vettura su cui si intende procedere al montaggio, compilare la seguente formula (se necessario declassare la massa rimorchiabile):**

$$D = \frac{T \times C}{T + C} \times 0,00981 \leq 12,5 \text{ kN}$$

dove: T= Massa Complessiva Max. della motrice (in kg)  
 C= Massa Rimorchiabile Max. della motrice (in kg)

**DA COMPILARE PER IL COLLAUDO**

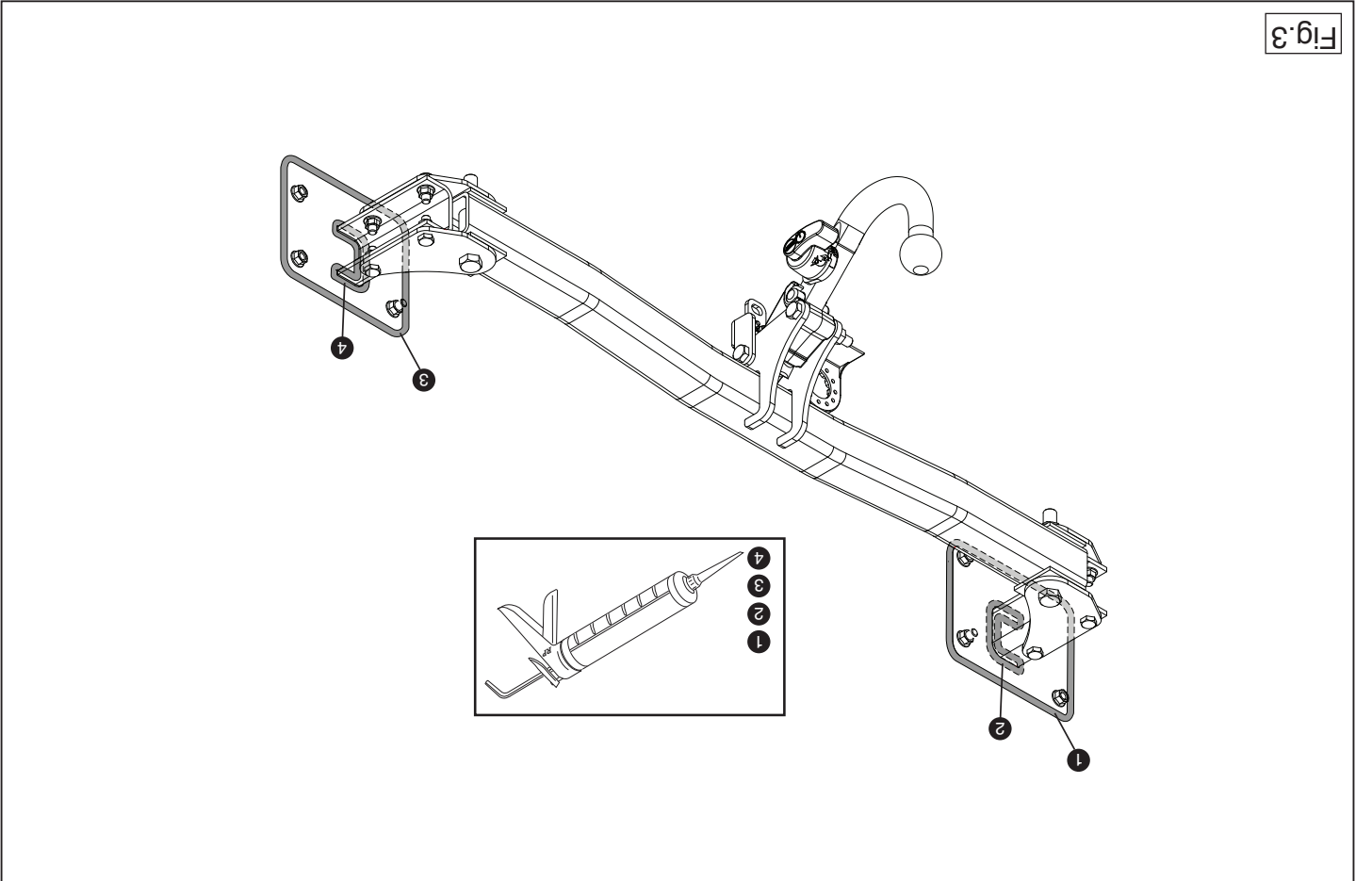
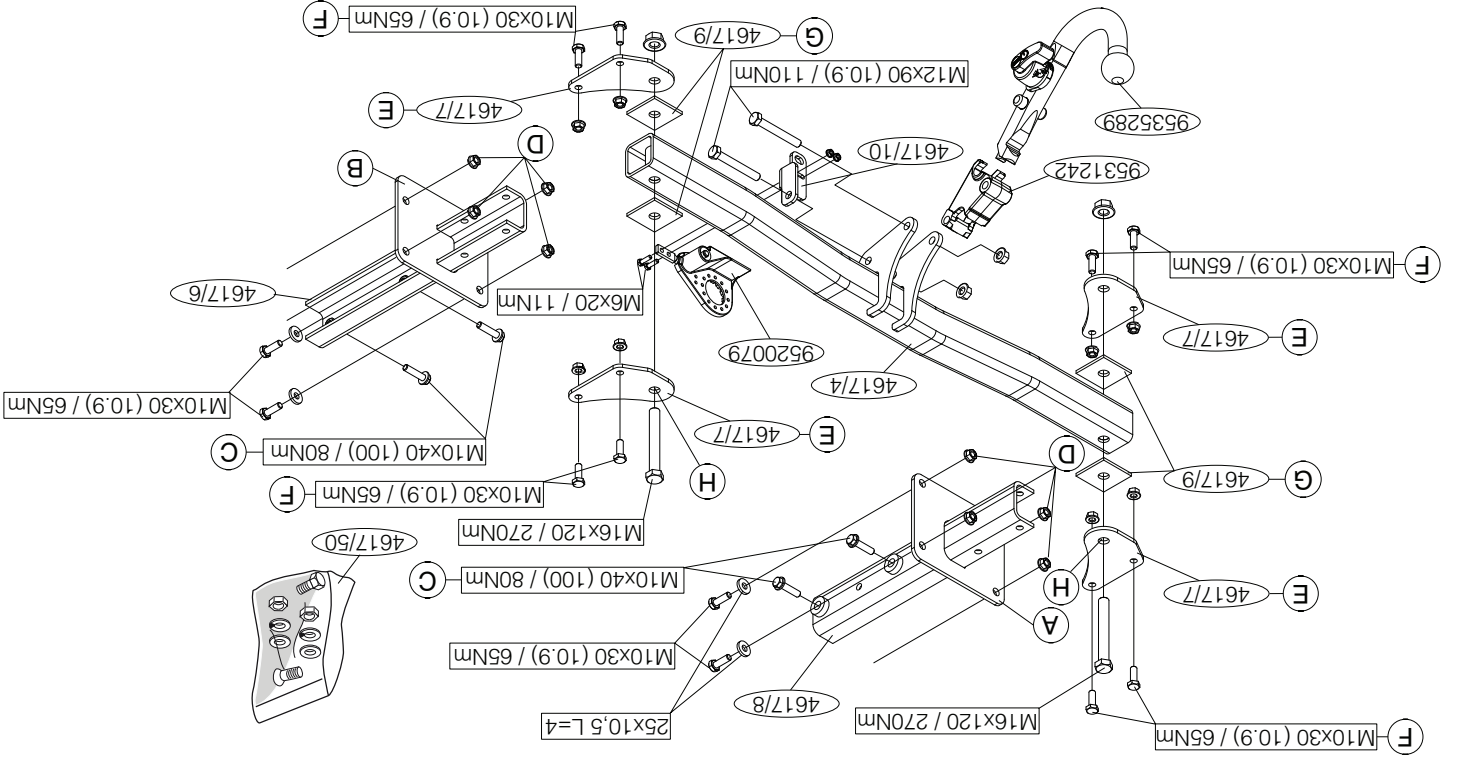
**DICHIARAZIONE DI CORRETTO MONTAGGIO:** la sottoscritta Ditta dichiara di aver montato in maniera corretta ed in conformità/ alle prescrizioni sia del costruttore del veicolo che del costruttore del dispositivo stesso il seguente dispositivo di attacco meccanico:

tipo:.....  
 Il dispositivo di attacco sopra indicato è stato installato su autoveicolo  
 modello:.....  
 targa:.....  
 Data:.....

**TIMBRO e FIRMA**

**Si dichiara inoltre di aver informato l'utente del veicolo sull'USO e MANUTENZIONE del dispositivo stesso.**

© 4617MN/03-04-2007/14



1. Demonteer de aangegeven kunststof delen in de kofferbak. (Zie figuur 1).
2. Demonteer de bumper inclusief de stalen stootbalk van het voertuig, de stootbalk wordt niet meer gebruikt. (Zie figuur 2).
3. Plaats steun A en bevestig deze t.p.v. de punten C en D.
4. Plaats steun B en bevestig deze t.p.v. de punten C en D.
5. Monteer de steunen handvast aan de chassisbalken.
6. Plaats de contra's E t.p.v. De punten F.
7. Plaats het balkgedeelte, inclusief de steunen G en bevestig deze t.p.v. de punten H.
8. Monteer het kogelhuis. (Zie schets).
9. Monteer de wegklapbare stekkerplaat. (Zie schets).
10. Draai alle bouten en moeren overeenkomstig schets vast.
11. Kit de aangegeven delen af (zie fig. 3)
12. Zaag het aangegeven deel uit de bumper met behulp van de sjabloon. (sjabloon op buitenzijde van bumper plaatsen).
13. Monteer de bumper.
14. Herplaats het onder punt 1 verwijderde.

**Raadpleeg voor demontage en montage van voertuig onderdelen het werkplaats handboek.**

**Raadpleeg voor montage en bevestigingsmiddelen de schets.**

**Raadpleeg voor montage en demontage van het afneembare kogelstelsel de bijgevoegde montagehandleiding.**

**Let op! : Bij montage van de trekhaakonderdelen dient men de aanwezige bedrading in acht te nemen!**

#### BELANGRIJK:

- \* Voor eventueel noodzakelijke aanpassing(en) "van het voertuig" dient men de dealer te raadplegen.
- \* Indien op de bevestigingspunten een bitumen of anti-dreunlaag aanwezig is, dient deze verwijderd te worden.
- \* Voor de max. toegestane massa, welke uw auto mag trekken, dient u

uw dealer te raadplegen.

**\* Bij het boren dient men er zorg voor te dragen, dat electriciteits-, rem- en brandstofleidingen niet worden geraakt.**

**\* Verwijder "indien aanwezig" de plastic dopjes uit de puntlasmoeren.**

**\* Deze handleiding dient na montage bij de voertuigpapieren gevoegd te worden.**

1. Remove the plastic sections from the boot as indicated. (See figure 1).
2. Remove the bumper and the steel buffer beam from the vehicle. The buffer beam will no longer be needed. (See figure 2).
3. Position support A and attach it at points C and D.
4. Position support B and attach it at points C and D.
5. Fit the brackets loosely to the frame-members on the car.
6. Position backplates E at points F.
7. Position the member section, including the supports G, and attach them at points H.
8. Fit the ball housing. (See diagram).
9. Fit the foldaway socket plate. (See diagram).
10. Tighten all nuts and bolts to the torque indicated in the drawing.
11. Seal the portions indicated (see fig. 5).
12. Use the template to saw out the indicated section from the bumper. (place the template on the outside of the bumper)
13. Fit the bumper.
14. Replace the items removed in step 1.

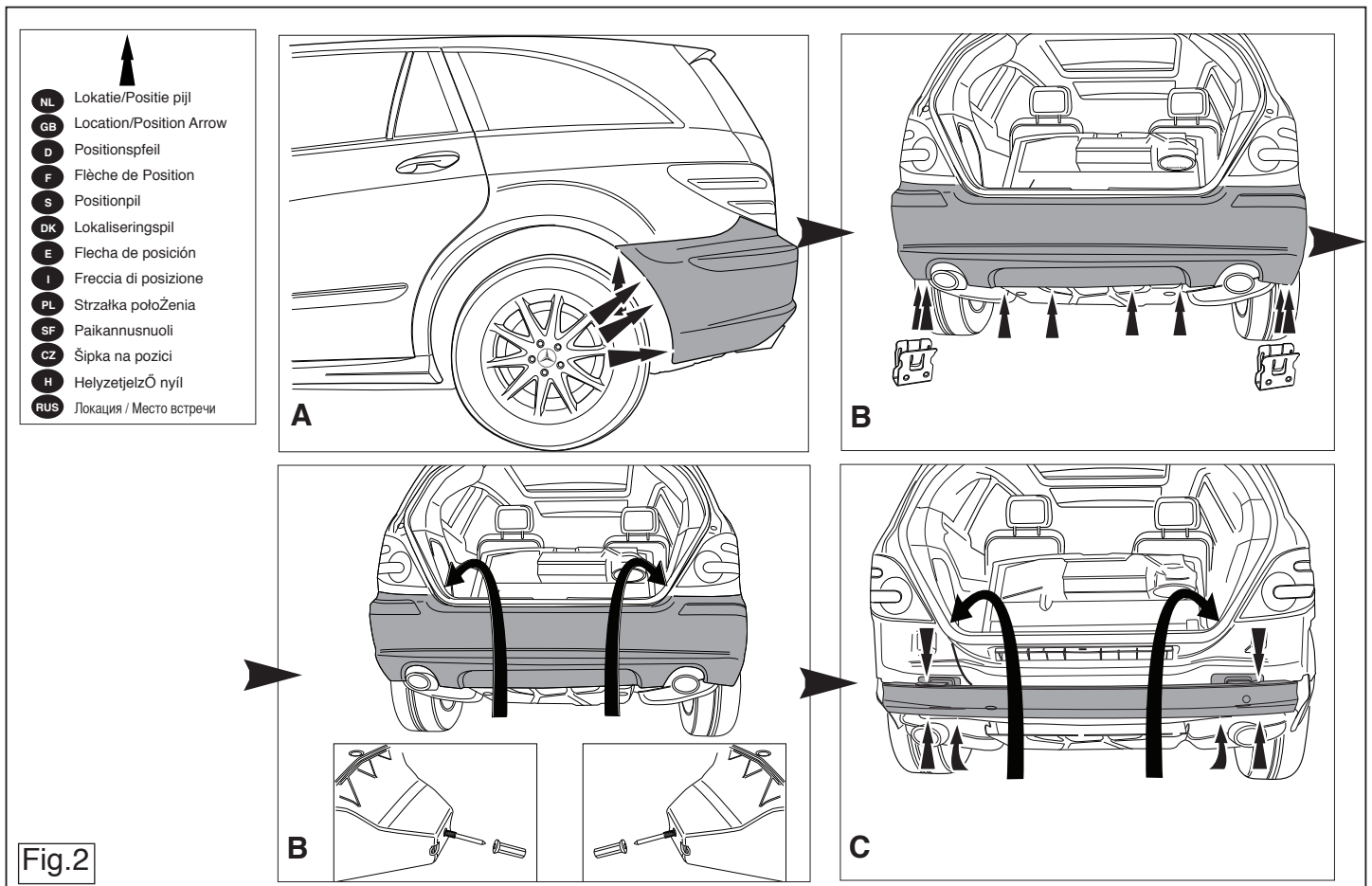
**For dismantling and fitting the vehicle parts, see the site handbook.**

**For fitting instructions and attachment method, see drawing.**

**See the assembly manual supplied for instructions on fitting the removable ball system.**

**Please note! : When fitting the tow bar components please take account of the existing wiring!**

© 4617MN/03-04-2007/3



© 4617MN/03-04-2007/12

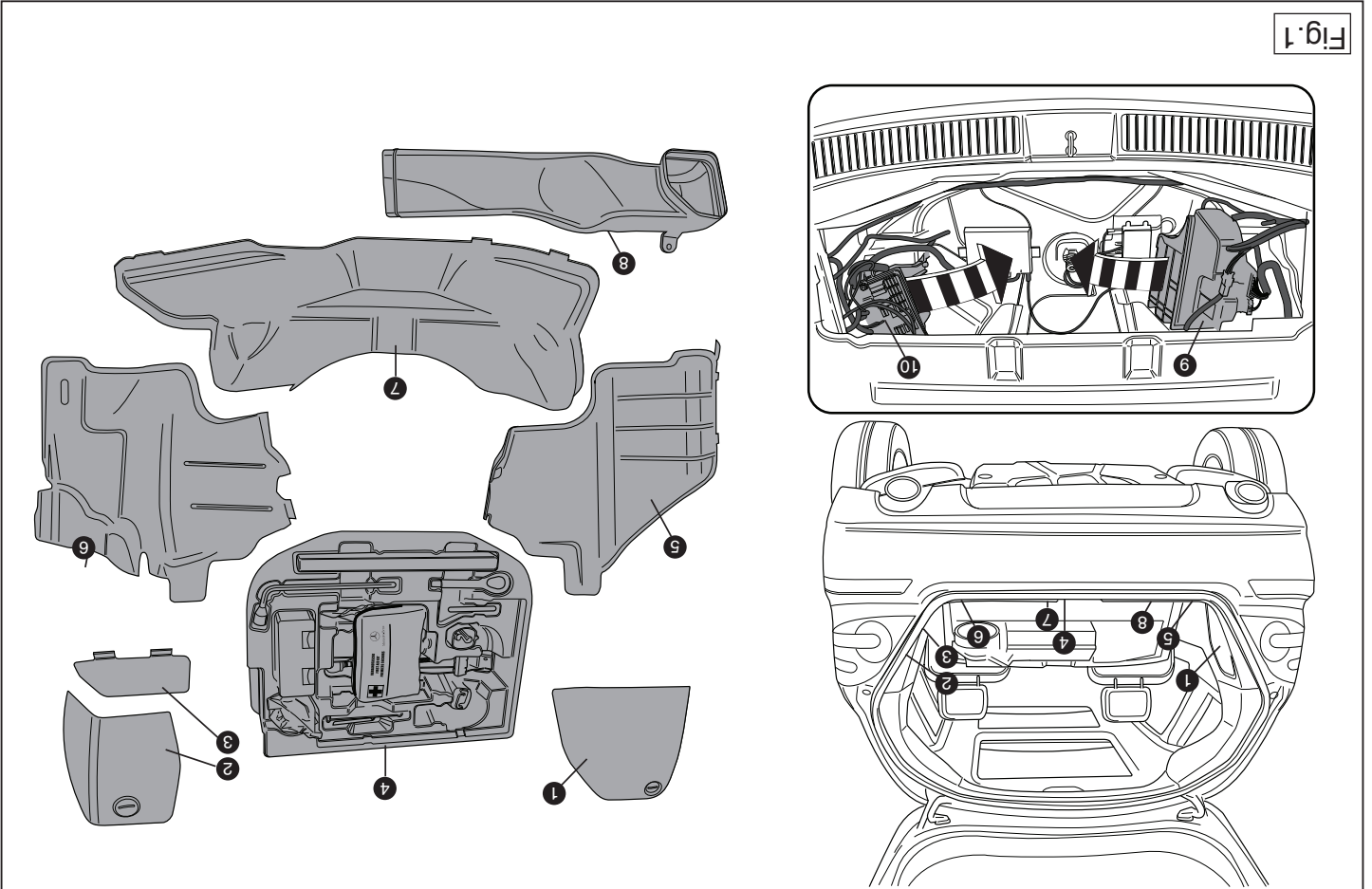


Fig. 1

**NOTE:**

\* Should this installation process entail the cutting of the bumper – conformer's acceptance prior to completion. Brink International do not accept responsibility for any matters arising as a result of this miscommunication.

\* The dealer should be consulted for possible necessary adjustment(s) "of the vehicle".  
 \* Remove the insulating material from the contact area of the fitting points.  
 \* Consult your dealer for the maximum tolerated pull weight and ball hitch pressure of your vehicle.  
 \* Do not drill through electrical, brake- or fuel lines.  
 \* Remove (if present) the plastic caps from the spot welding nuts.  
 \* This fitting instruction has to be enclosed in the vehicle documents after fitting the towbar.

**D**

1. Die angegebenen Kunststoffteile im Kofferraum entfernen. (Siehe Abbildung 1).
2. Die Störstange einschließlich des stählernen Stöbalkens vom Fahrzeug abmontieren. Der Stöbalken wird nicht mehr benötigt. (Siehe Abbildung 2).
3. Die Halterung A anlegen und bei den Punkten C und D befestigen.
4. Die Halterung B anlegen und bei den Punkten C und D befestigen.
5. Die Halterungen halbrest am Fahrgestellträger anbringen.
6. Gegenplatten E bei den Punkten F anbringen.
7. Den Trägerteil einschließlich Halterungen G einsetzen und bei den Punkten H befestigen.
8. Das Kugelgehäuse montieren. (Siehe Skizze).
9. Die wegklappbare Steckdosenplatte montieren. (Siehe Skizze).
10. Alle Schrauben und Muttern gemäß den Angaben in der Abbildung festziehen.
11. Die angegebenen Teile kappen (siehe Abb. 3).

**MONTAGEANLEITUNG:**

**HINWEISE:**

- \* Für (eine) eventuell erforderliche Anpassung(en) "des Fahrzeugs" ist der Händler zu Rate zu ziehen.
- \* Im Bereich der Anlageflächen muß Unterbodenschutz, Hohlraumkonservierung (Wachs) und Antiröhnmittel entfernt werden.
- \* Vor dem Bohren prüfen, daß keine, dort eventuell vorhandene Leitungen beschädigt werden können.
- \* Alle Bohrspäne entfernen und gebohrte Löcher gegen Korrosion schützen.
- \* Entfernen Sie "falls vorhanden", die Plastikklappen von den Punktschweißmütern.
- \* Für das höchstzulässige Zuggewicht und der erlaubte Kugeldruck Ihres Fahrzeugs ist Ihr Händler zu befragen.
- \* Die Quetschmütern müssen nach einem späteren Lösen der Muttern gegen neue ausgetauscht werden, da ansonsten die Sicherungswirkung nicht mehr garantiert ist!

**INSTRUCTIONS DE MONTAGE:**

**F**

1. Démontez les parties en plastique indiquées qui se trouvent dans le coffre. (Voir la figure 1).

3. Déposer le pare-chocs du véhicule y compris la traverse en acier la traverse ne sera plus utilisée. (Voir la figure 2).
5. Positionner le support A et le fixer à l'emplacement des points C et D.
6. Positionner le support B et le fixer à l'emplacement des points C et D.
7. Monter sans serrer les bras sur les longerons du véhicule.
8. Positionner les contre-pièces E à l'emplacement des points F.
9. Positionner la poutre ainsi que les supports G et les fixer à l'emplacement des points H.
10. Serrer tous les boulons et écrous conformément au schéma.
12. Monter la prise électrique escamotable. (Voir le croquis).
14. Serrer tous les boulons et écrous conformément au tableau.
15. Boucher les parties indiquées (voir la fig.3).
16. Scier la partie du pare-chocs indiquée avec le gabarit. (Placer le gabarit sur le côté extérieur du pare-chocs).
17. Mettre en place le pare-chocs.
18. Remettre en place les éléments déposés au point 1.

**Pour le montage et le démontage des pièces du véhicule, consulter la notice du fabricant.**

**Consulter le croquis pour voir le montage et les moyens de fixation. Pour le montage et le démontage de la rotule amovible, consulter la notice de montage jointe.**

**Attention ! : Veuillez à respecter le câblage existant lors du montage des pièces de l'attache-remorque !**

### MONTERINGSANVISNINGAR:

#### REMARQUE:

- \* Pour une/des adaptations indispensables sur le véhicule, veuillez consulter le concessionnaire.
- \* Enlever la couche de bitume ou d'anti-tremblement qui recouvre éventuellement les points de fixation.
- \* Pour connaître le poids de traction maximum et le poids en flèche sur la rotule autorisée du véhicule, veuillez consulter votre concessionnaire.
- \* **Veiller en perçant à ne pas endommager les conduites de électrique, de frein et de carburant.**

**A szétszerelés és a jármű alkatrészek összeillesztése érdekében, lásd a munkahelyi kézikönyvet.**

**Az összeillesztési utasítás és a csatlakozási eljárás érdekében, lásd a rajzot.**

**Az eltávolítható gömbrendszert összeszerelése érdekében, lásd a összeszerelési kézikönyvet.**

**Figyelem! : A vontatóeszköz elemeinek összeállításánál vegye figyelembe a már meglévő kábelezést.**

#### FONTOS

- \* Amennyiben a gépkocsin módosításra van szükség, kérjük felvilágosítást kereskedőnkéi.
- \* Amennyiben a csatlakozási pontok bitumennel, vagy zajcsökkentő anyaggal van bevonva, ezeket távolítsuk el.
- \* A jármű által maximálisan vontatható megengedett teher mértékéről tájékozódjunk kereskedőnkéi.
- \* **Fúrás során ügyeljünk arra, hogy elkerüljük az elektromos, a fék- és az üzemanyag-vezetékeket.**
- \* Amennyiben ponthegésztéssel rögzített anyákkal találkozunk, vegyük le róluk a mianyag sapkát.
- \* A felszerelés után az útmutatót érizzük a gépjármű papírjaival együtt.

### RUS РУКОВОДСТВО ДЛЯ МОНТАЖА:

1. Снять указанные пластмассовые части в багажном отсеке. (См. рисунок 1).
2. Снять бампер вместе со стальным буферным брусом автомобиля буферный брус больше не понадобится. (См. рисунок 2).
3. Поставить кронштейн А и прикрепить его в точках С и D.
4. Поставить кронштейн В и прикрепить его в точках С и D.
5. Закрепить кронштейны на балках шасси, слегка затянув гайки.
6. Поставить упорные кронштейны Е в точках F.
7. Установить секцию бруса вместе с опорами G и закрепить их в точках H.
8. Установить корпус с шаром. (См. схему).
9. Установить штепсельную плату (при необходимости убирается). (См. схему).

- \* Retirer "si présents" les embouts en plastique des écrous de soudure par point.
- \* Cette notice de montage doit être conervée à bord du véhicule après montage de l'attelage.

**S** 1. Demontera de angivna plastdelarna i bagageutrymmet. (Se figur 1).

2. Demontera stötfångaren inklusive stötranden av stål från fordonet, stötranden förfaller. (Se figur 2).
3. Positionera stöd A och montera det vid punkt C och D.
4. Positionera stöd B och montera det vid punkt C och D.
5. Montera gavlarna löst i bilens rambalkar.
6. Placera motplattor E vid punkterna F.
7. Placera balkdelen, inklusive stöden G, och fäst dem vid punkterna H.
8. Montera kulhuset. (Se skiss).
9. Montera den fällbara kontaktplattan. (Se skiss).
10. Momentdrag alla skruvar och muttrar enligt figuren.
11. Tillslut delarna enligt figuren (se fig. 3).
12. Såga ut den angivna delen ur stötfångaren med hjälp av schablonen. (placera schablonen mot stötfångarens utsida).
13. Montera stötfångaren.
14. Montera de delar som demonterades under punkt 1.

**Se verkstadshandboken för demontering och montering av fordons delar.**

**Se skissen för montering och monteringsmaterial.**

**Se de bifogade monteringsanvisningarna för montering och demontering av det löstagbara kulsystemet.**

**Observera! : Beakta befintliga kablar när du fäster dragkrokskomponenterna!**

#### OBS:

- \* Kontakta återförsäljaren om fordonet eventuellt bör modifieras.
- \* Om det finns ett bitumen- eller stötdämpande lager vid kontaktytor skall detta avlägsnas.
- \* Kontakta din återförsäljare för ditt fordons max. dragvikt och tillåtna kul-

© 4617MN/03-04-2007/5

10. Затянуть все болты и гайки в соответствии со значениями, указанными на рисунке.
11. Герметизировать обозначенные части (см. рис. 5)
12. Выпилить указанную часть из бампера при помощи шаблона. (Нанести шаблон на наружную сторону бампера.)
13. Установить бампер.
14. Поставить на место детали, снятые во время шага 1.

**Для инструкций по снятию и установке деталей автомобиля, обращайтесь к руководству для работников гаражей.**

**Информацию о монтаже и средствах крепления вы найдете в схеме.**

**Для инструкций по установке и снятию съемного крюка с шаром, обращайтесь к прилагаемому руководству по монтажу.**

**Внимание! При монтаже деталей буксирного крюка следите за тем, чтобы не были повреждены имеющиеся провода.**

**ВНИМАНИЕ:**

- \* Если потребуются изменения конструкции транспортного средства, следует посоветоваться с дилером автомобиля.
- \* Если в точках прикрепления имеется слой битума или противозащитного шумового материал, его следует удалить.
- \* Сведения о максимально допустимой массе буксируемого прицепа Вы можете получить у дилера автомобиля.
- \* При сверлении следите за тем, чтобы не задеть электропроводку и линии тормозной цепи и подачи горючего.
- \* Удалите (если они имеются) пластмассовые затычки из приваренных гаек.
- \* После монтажа крюка следует хранить настоящее руководство в комплекте с технической документацией автомобиля.

© 4617MN/03-04-2007/10

**Consultar para el desmontaje y montaje de piezas del vehículo el**

- 1. Desmontar las partes sintéticas indicadas en el manual. (Véase la figura 1).
- 2. Desmontar el parachoques inclusive el topé de acero del vehículo, el topé no se vuelve a utilizar. (Véase la figura 2).
- 3. Colocar el soporte A y asegurarlo en los puntos C y D.
- 4. Colocar el soporte B y asegurarlo en los puntos C y D.
- 5. Montar los soportes en los largueros del chasis sin apretar del todo.
- 6. Coloque las placas de apoyo E en los puntos F.
- 7. Coloque la parte del larguero, incluyendo los soportes G, y fíjelos en los puntos H.
- 8. Apretar todos los tornillos y tuercas de acuerdo con los puntos del gráfico.
- 9. Montar la placa enchufe batiente. (Véase el croquis).
- 10. Apretar todos los tornillos y tuercas de acuerdo con los puntos del gráfico.
- 11. Sellar con pegamento las partes indicadas (Véase la fig. 3).
- 12. Serrar la parte indicada del parachoques con ayuda de la plantilla. (instalar la plantilla en el lado exterior del parachoques).
- 13. Montar el parachoques.
- 14. Volver a poner lo retirado bajo punto 1.

**E INSTRUCCIONES DE MONTAJE:**

- \* DENNNE MONTERINGSVEJLEDNING SKAL MEDBRINGES VED SYN.
- \* Fjern plastpropopperne "om de findes" fra de punktsvælsede møtrikker.
- \* **Vær forsigtig ikke at bore i ledninger-,bremse eller benzinslange** og det tilladte kugletryk.
- \* Kontakt Deres forhandler for oplysninger om den maksimale trækraft mod bilen.
- \* Undervognsbehandlingen skal fjernes de steder hvor trækåret ligger an dring(er) på køretøjet.
- \* Kontakt forhandleren i forbindelse med eventuelle påkrævede ændringer.

**BEMÆRK:**

- 1. Távólitása el a műanyag elemeket a csomagteárból a feltüntetett módon. (Lásd az ábrát 1).
- 2. Távólitása el a járműről az útközött és az acél útközörrudat. Az útközörrudat mar nem lesz szükség. (Lásd az ábrát 2).
- 3. Hélyezze el az A támasztékot és illessze a C és D pontokhoz.
- 4. Hélyezze el az F támasztékot és illessze a C és D pontokhoz.
- 5. Illessze lazán a tartókat az autó rámmarudjához.
- 6. A E ellentartó lemezeket illesszük fel a F pontokra.
- 7. Illessze a rudelémeket, a G oldalról lemezzel együtt az H pontokhoz.
- 8. Szerelje fel a gömbházat. (Lásd a diagramot).
- 9. Illessze fel az összecsuksúkható illesztőelemet. (Lásd a diagramot).
- 10. Szorítsa be az összes anyát és csavarát a rajzon feltüntetett csavarónyomatékkal.
- 11. Tömítse be a megfellelő részeket, mint azt ahogyan az 3-es ábra mutatja.
- 12. Használja a sablont a feltüntetett cikk kitéréséhez az útközörrudat.
- 13. Hélyezze fel az útközött.
- 14. Tegye vissza az 1. lépésben eltávolított darabokat.

**H SZERELÉSI ÚTMUTATÓ:**

- \* Po montáži uschovajte tento manuál k ostatním dokladům vozidla.
- \* Pokud jsou na maticích bodového svarování plastová víčka, odstraňte je.
- \* **Při vrátání dbějte zvyšně pozornosti, zejména co se týče elektrických, brzdových a palivových kontaktů.**
- \* Pro informaci o maximálním nákladu povoleném k tažení se obraťte na svého prodejce.
- \* Pokud je místo montáže opatřeno asfaltovým nátěrem nebo vrstvou nátěru snižující hluk, odstraňte je.
- \* Pokud je potřeba provést na vozě úpravy, obraťte se na svého prodejce.

**DÜLEZITÉ**

**Obsi:** Ved montáži at anhængertrækets dele bør man være yderst forsigtig med alle tilstedeværende ledninger!  
 den vedlagte montagevejledning.  
 Råd for montage og demontering af det aftagelige kuglesystem

**Råd for montage og montagehjælp til køretøjet arbejds-**

- 1. Demonter de angivne kunststofdøle i bagagerummet. (Se fig. 2).
- 2. Demonter kotangeren, inklusive køretøjets stålstødbjælke. Denne bil-  
 3) er overflødig. (Se fig. 2).
- 3. Andring støtten A og monter denne ved punkterne C og D.
- 4. Andring støtten B og monter denne ved punkterne C og D.
- 5. Monter beslaget løst på chassissrammen.
- 6. Andring spændpladerne E ved punkterne F.
- 7. Andring bjælkedelen, inklusiv støtterne G, og monter disse ved punkterne H.
- 8. Monter kuglehuset. (Se skitse).
- 9. Monter klapkontaktpladen. (Se skitse).
- 10. Spænd alle bolte og møtrikker ifølge tegning.
- 11. Smør kit på de markerede dele (jævnt fig. 3).
- 12. Sæt den angivne del ud af kotangeren ved hjælp af skabelonen (skabelonen anbringes på ydersiden af kotangeren).
- 13. Monter kotangeren.
- 14. Monter de dele, som blev fjernet under punkt 1.

**DK**

**MONTAGEVEJLEDNING:**

- \* Vid borning skal man se till at elektrisk-, broms- og bränsledningarna inte skadas.
- \* Avlägsna de små plastlocken - om dessa finns - från punktsvetsmutterarna. Efter att draget är monterat, placera monteringsanvisningen tillsammans med bilens övriga dokument.

**Upoznání! Při montáži přívěšného zařízení neopomíhe kabeláž. tážni manuál.**  
**Před montáží vyměňteho systému tažné koule konzultujte mon-**  
**Montážní pokyny a metoda připevnění die náčru.**  
**přičku.**  
**Před demontáží a montáží částí vozidla konzultujte montážní**

- 1. Die návodu odstráňte plastové části kufru. (Viz schéma 1).
- 2. Odstráňte nárazník o ocelovou nosník nárazníku z vozidla. Nosník nárazníku již nebudete potřebovat. (Viz schéma 2).
- 3. Umístěte vzpěru A a připevněte ji v bodech C a D.
- 4. Umístěte vzpěru B a připevněte ji v bodech C a D.
- 5. Připevněte svorky volně na nosníky rámu vozidla.
- 6. Umístěte operně desky E v bodech F.
- 7. Umístěte příčný dílec včetně vzpěr G a připevněte je k bodům H.
- 8. Připevněte kryt tažné koule. (Viz diagram).
- 9. Připevněte zaklapovací zásvukovou destičku. (Viz diagram).
- 10. Utáhněte všechny matice a šrouby kroučivou silou uvedenou ve výkresu.
- 11. Svařte označené části (viz obr.3).
- 12. Použijte sablonu k odězání označené části nárazníku. (umístěte sablonu zvenku nárazníku)
- 13. Připevněte nárazník.
- 14. Vyměňte díly odstraněné v kroku 1.

**CZ**

**POKYNY K MONTÁŽI:**

- \* Nämä asennusohjeet on asennuksen jälkeä säilytettävä yhdessä ajo-
- \* Poista, mikäli olemassa, pistehitsausmutterireiden muovisuojukset.
- \* **Porättäessa on huolehdittava siitä, että ei jouduta kosketuksiin myyjällä.**
- \* Auton vetämää sallittua enimmäiskuormitusta on tiedusteltava jälle-
- \* Mikäli kiinnityskohdissa on bitumi- tai tärinäestokerros, se on poist-
- \* Allutuksista on kysyttävä neuvoa jälleennyjältä.
- \* **sähkö-, jarru- tai polttoainelojtojen kanssa.**
- \* neuvoa koskevien paperiden kanssa.

manual de instalación de taller.

Consultar el croquis para el montaje y medios de fijación.

Consultar para el montaje y desmontaje del sistema de la bola extraíble las instrucciones de montaje adjuntas.

¡Nota importante! ¡Al montar los componentes del enganche para remolque debe tener en cuenta el cableado existente!

N.B.:

\* Para (una) eventual(es) adaptación(es) 'del vehículo' consúltese al concesionario.

\* Si en los puntos de fijación hay una capa de betún o anti-choque hay que quitarla.

\* Consulte a su concesionario para el peso máximo de tracción y la presión de la bola admitida de su vehículo.

\* **No agujerear cable de eléctrico, tubos de freno o gasolina**

\* Retirar, si presentes, los capuchones de plástico de las tuercas de soldadura por punto.

\* Guarde estas instrucciones junto a la documentación del vehículo después del montaje del enganche.

## I ISTRUZIONI PER IL MONTAGGIO:

1. Smontare le parti in plastica indicate dal bagagliaio. (Vedi figura 1).
2. Smontare il paraurti e la barra d'acciaio dal veicolo la barra in acciaio non dovrà più essere montata. (Vedi figura 2).
3. Posizionare il sostegno A e fissarlo in corrispondenza dei punti C ed D.
4. Posizionare il sostegno B e fissarlo in corrispondenza dei punti C ed D.
5. Montare le staffe sulla parte del telaio dell'auto.
6. Posizionare le contropiastre E in corrispondenza dei punti F.
7. Posizionare la traversa, comprensiva dei sostegni G, e fissarla in corrispondenza dei punti H.
8. Montare l'alloggiamento della sfera. (Vedi disegno).
9. Montare il portapresa a scomparsa. (Vedi disegno).

3. Umieścić wspornik A i umocować go w punktach C i D.
4. Umieścić wspornik B i umocować go w punktach C i D.
5. Zamocować luźny wspornik do ramy w pojeździe.
6. Umieścić podkładki zabezpieczające E w punktach F.
7. Umieścić odcinek poprzecznicę wraz ze wspornikami G i umocować go w punktach H.
8. Zamontować obudowę kuli. (Patrz schemat).
9. Zamontować składaną płytę z gniazdem wtykowym. (Patrz schemat).
10. Dokręcić wszystkie śruby i nakrętki zgodnie z rysunkiem.
11. Wypełnić kitem zaznaczone części (patrz rys. 3).
12. Wypiłować wskazany odcinek zderzaka korzystając z szablonu. (szablon umieścić na zewnętrznej stronie zderzaka).
13. Zamontować zderzak.
14. Ponownie umieścić to, co zostało zdemontowane w punkcie 1.

**Co do montażu i montowania części pojazdu zapoznać się z podręcznikiem warsztatowym.**

**Co do montażu i środków montażowych zapoznać się ze schematem.**

**Co do montażu i demontażu zdejmowanej kuli zapoznać się z załączoną instrukcją montażu.**

**Uwaga! : Przy montażu elementów haka holowniczego należy pamiętać o okablowaniu!**

**Wskazówki:**

- Po przejechaniu 1000 km dokręcić wszystkie elementy skręcane.
- **Podczas ewentualnych odwiertów upewnić się czy w pobliżu nie znajdują się przewody instalacji elektrycznej, przewody hydrauliczne lub przewody paliwowe.**
- Wszystkie ubytki powłoki lakierniczej zabezpieczyć przed korozją.
- Należy wyjąć ewentualne plastikowe zaślepki w punktach przyspawanych nakrętek.
- Stosować nakrętki oraz śruby gatunkowe dostarczone w komplecie.
- Utrzymywać kulę w czystości, oraz pamiętać o regularnym jej smarowaniu.

10. Serrare tutti i dadi e bulloni alle coppie di serraggio indicate nel disegno.

11. Sigillare applicando un collante sulle superfici indicate (vedi fig. 3).

12. Con l'ausilio della sagoma, segare via dal paraurti la parte indicata. (posizionare la sagoma sul lato esterno del paraurti).

13. Montare il paraurti.

14. Rimontare quanto rimosso al punto 1.

**Per lo smontaggio ed il montaggio dei componenti del veicolo consultare il manuale tecnico dell'officina.**

**Consultare il disegno per il montaggio ed i dispositivi di fissaggio.**

**Per il montaggio e lo smontaggio del sistema a sfera rimovibile, consultare le istruzioni di montaggio allegate.**

**Attenzione! : durante il montaggio dei componenti del gancio traino è necessario rispettare il collegamenti elettrici esistenti!**

N.B.:

\* Per eventuali necessari adattamenti "del veicolo" si consiglia di consultare il fornitore.

\* Rimuovere lo strato di materiale isolante dai punti d'attacco.

\* Per il peso complessivo trainabile della Vostra vettura, consultate il Vostro rivenditore autorizzato.

\* **Praticando i fori, prestare attenzione a non danneggiare i cavi elettrici, i cavi del freno e i condotti del carburante.**

\* Rimuovere, se presenti, i coperchietti in plastica dai dadi di saldatura per punto.

\* Questa istruzione di montaggio deve essere allegata ai documenti del veicolo dopo l'installazione del gancio.

## PL INSTRUKCJA MONTAŻU:

1. Zdemontować w bagażniku zaznaczone części wykonane z tworzywa sztucznego. (Patrz rysunek 1).
2. Zdemontować z pojazdu zderzak wraz ze stalową belką zderzakową, belka zderzakowa nie będzie ponownie używana. (Patrz rysunek 2).

© 4617MN/03-04-2007/7

- Hak holowniczy zarejestrować w stacji diagnostycznej.

Zastosowanie się do powyższych wskazań gwarantuje Państwu bezpieczeństwo, niezawodność i sprawność naszego wyrobu przez cały okres jego użytkowania.

## SF ASENNUSOHJEET:

1. Irrota merkityt muoviosat tavaratilasta. (Ks. kuva 1).
2. Irrota ajoneuvosta puskuri sekä teräksinen iskunvaimenninpalkki, iskunvaimenninpalkkia ei enää käytetä. (Ks. kuva 2).
3. Aseta kannatin A ja kiinnitä se kohtiin C ja D.
4. Aseta kannatin B ja kiinnitä se kohtiin C ja D.
5. Kiinnitä kannattimet löyhästi paikalleen alustapalkkeihin.
6. Aseta taustalevyt E kohtien F kohdalle.
7. Aseta palkkiosa, mukaan luettuna kannattimet G, ja kiinnitä ne kohtiin H.
8. Kiinnitä kuulakotelo. (Ks. piirros).
9. Kiinnitä kokoontaitettava pistorasialevy. (Ks. piirros).
10. Kiristä kaikki pultit ja mutterit piirroksen mukaisesti.
11. Tiiviistä merkityt osat (ks. kuva 3).
12. Saha merkitty osa puskurista sablonin avulla. (asetta sabloni puskurin ulko)
13. Kiinnitä puskuri.
14. Aseta takaisin paikalleen kohdan 1 osat.

**Ajoneuvon osien purkamis- ja asennusohjeet, ks. työpaikalla käytetty käsikirja.**

**Asennus- ja kiinnitysohjeet, ks. piirros.**

**Irrotettavan kuulajärjestelmän asennus- ja purkamisohjeet, ks. oheisen asennusosan.**

**Huom.: Huomioi vetokoukun komponenttien asennuksen yhteydessä olemassa oleva johdotus.**

**TÄRKEÄÄ:**

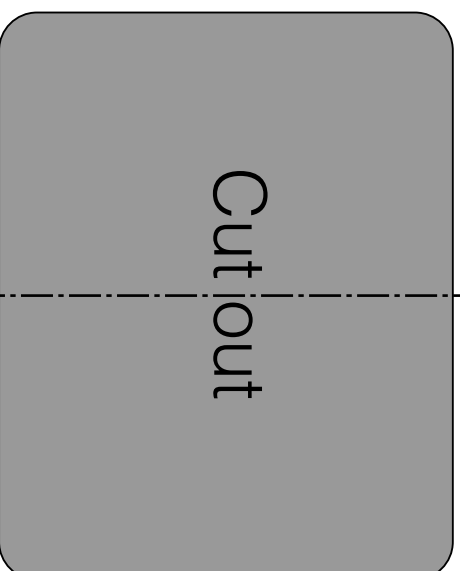
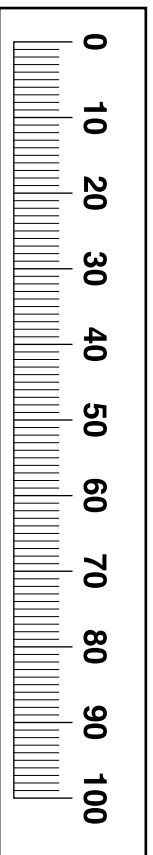
\* "Ajoneuvoa" koskevasta mahdollisesta tarpeellisesta sovellutuksesta/so-

© 4617MN/03-04-2007/8

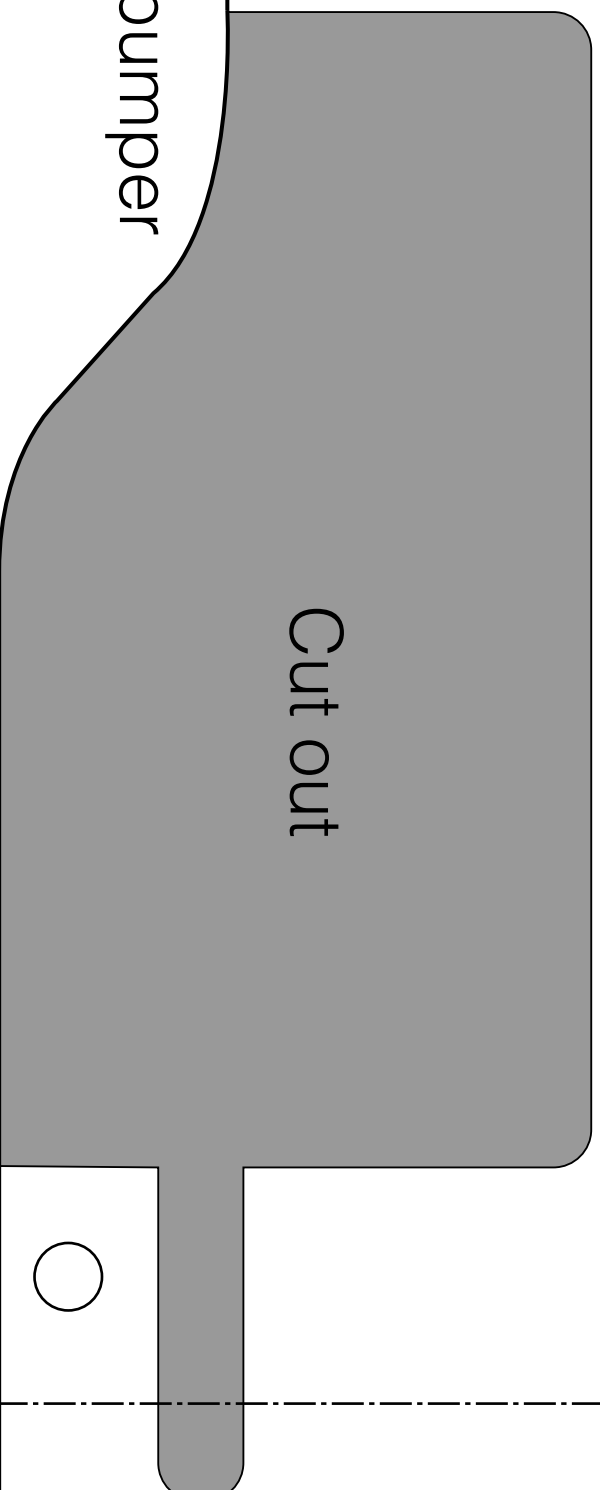




# Template 4617



Middle bumper



Edge bumper

Cut out

Cut out