

---

Fitting instructions

---

Make: Kia

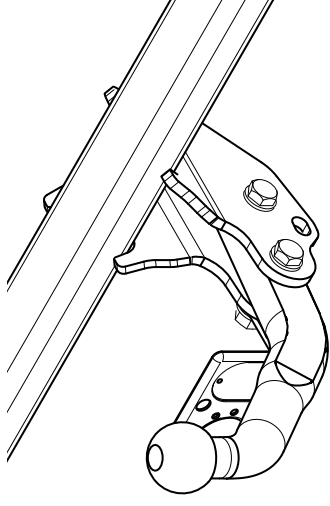
---

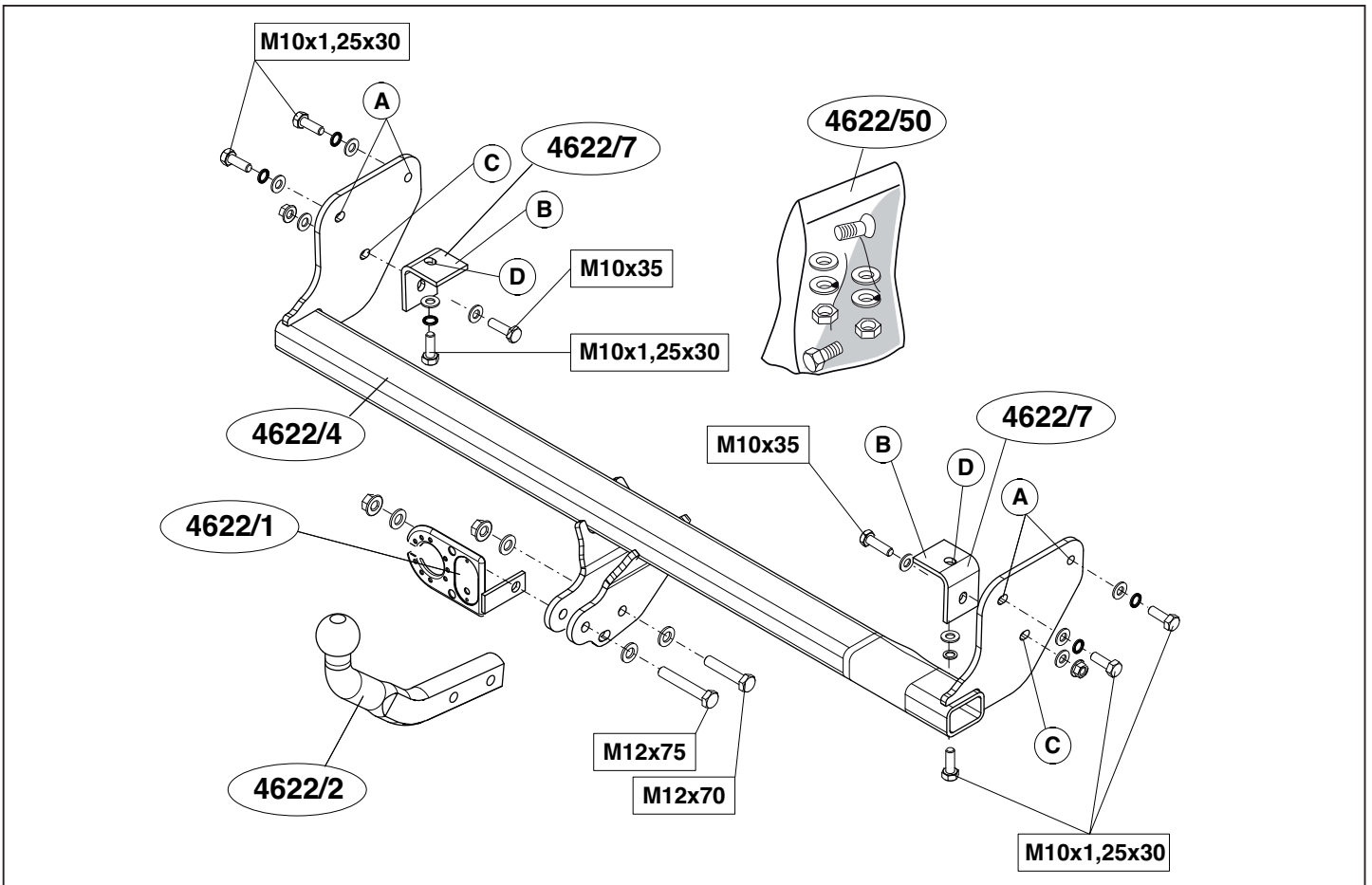
Cee'd/ED (ED) 5D; 2006->

---

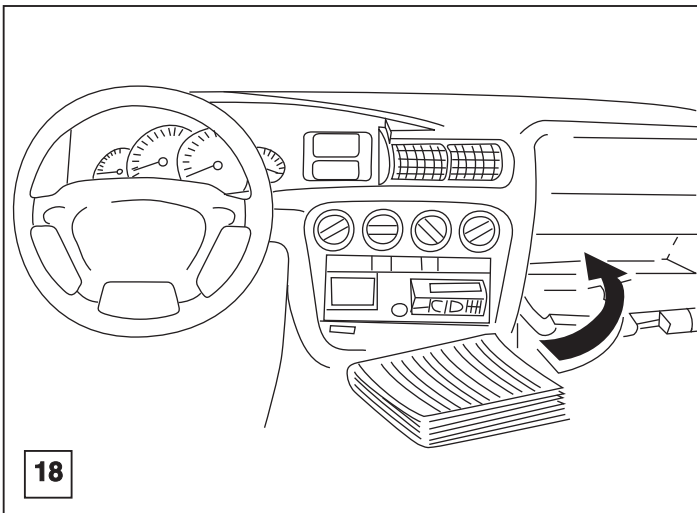
Type: 4622

---

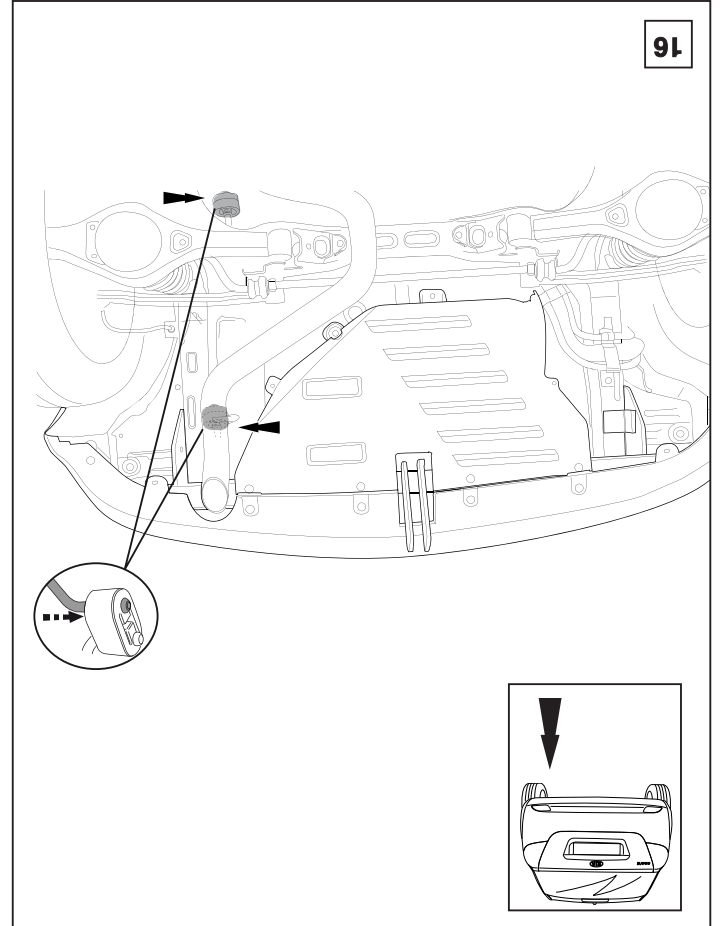
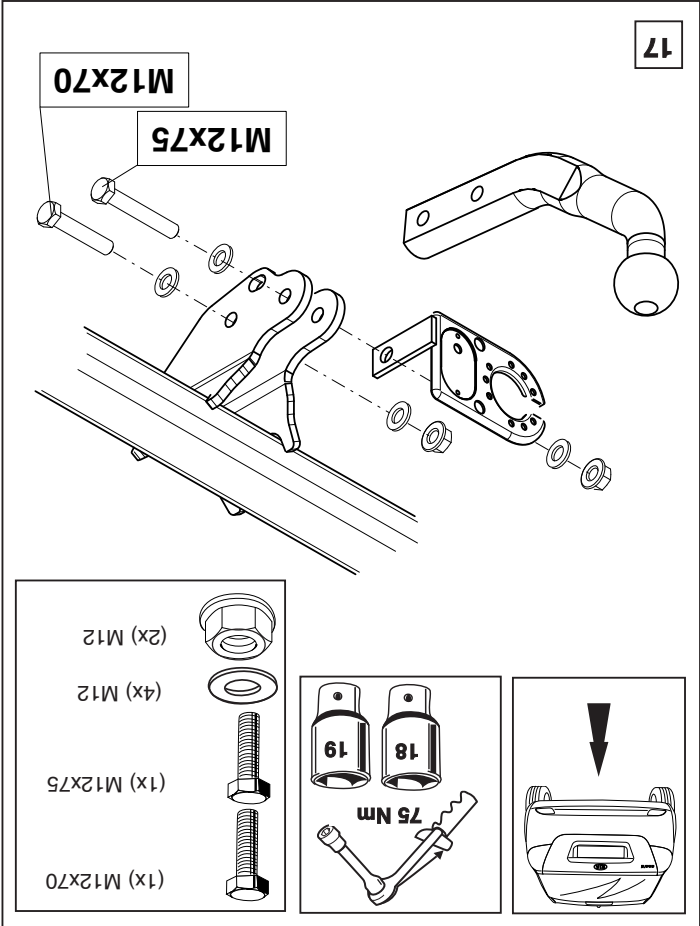
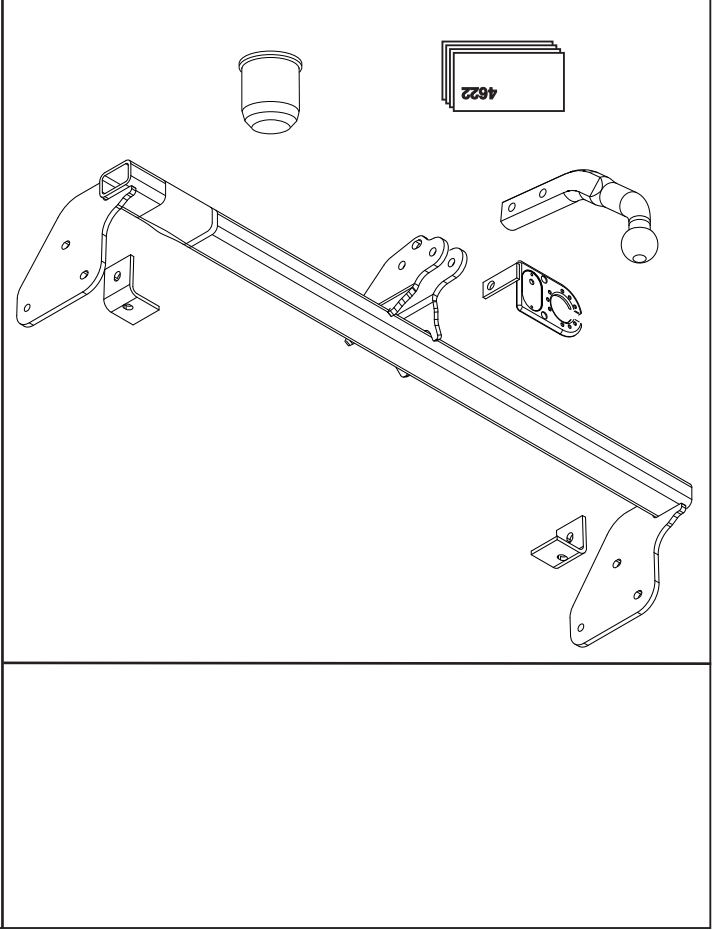
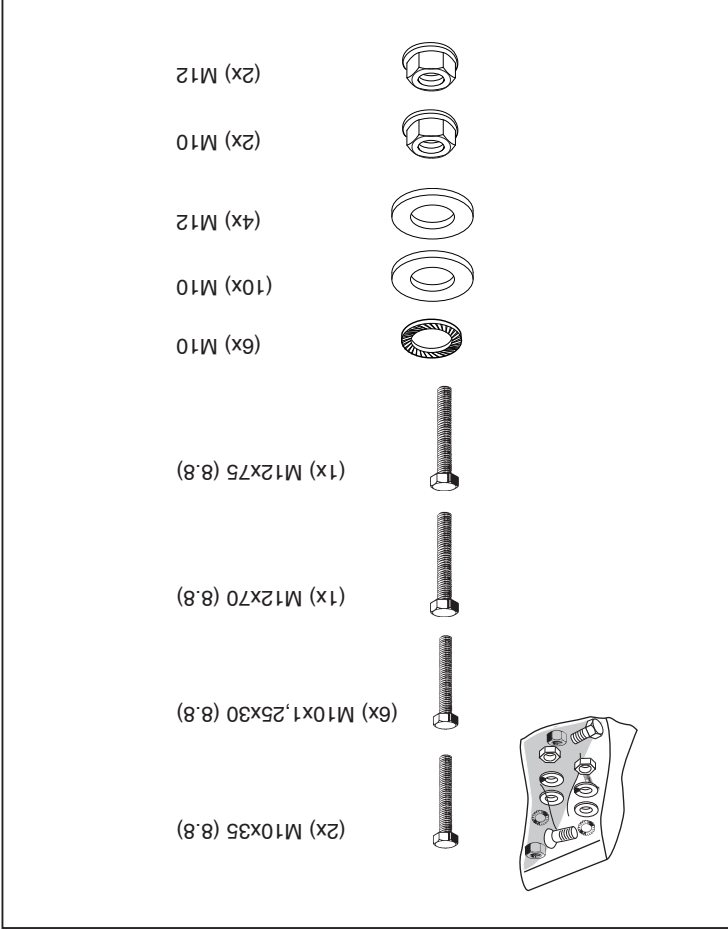


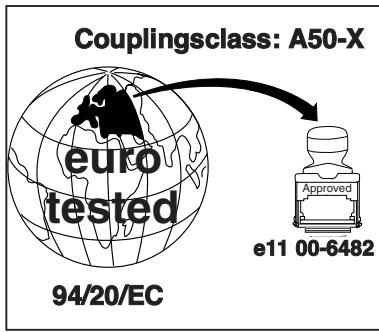
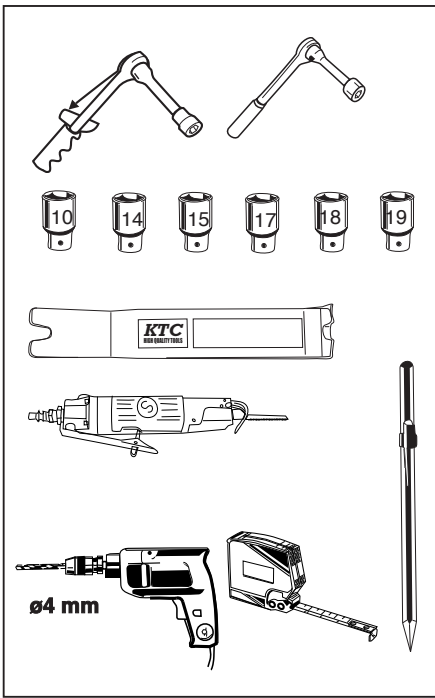


© 462270/18-09-2009/1

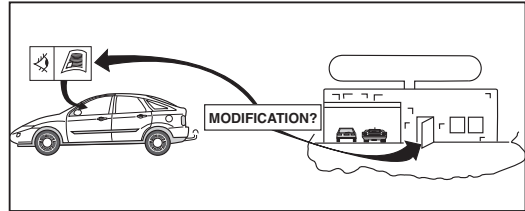
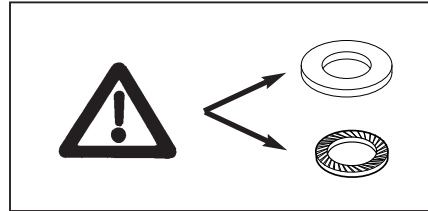
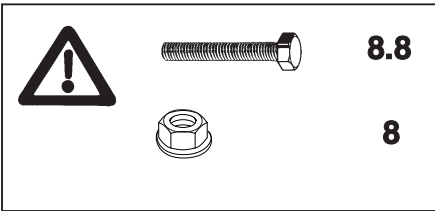
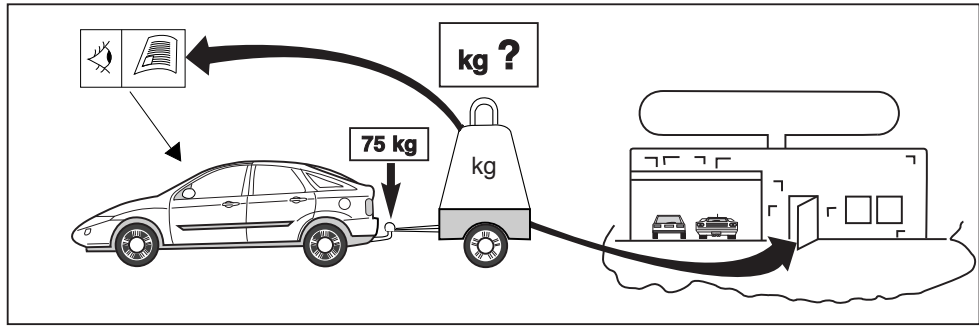


© 462270/18-09-2009/14

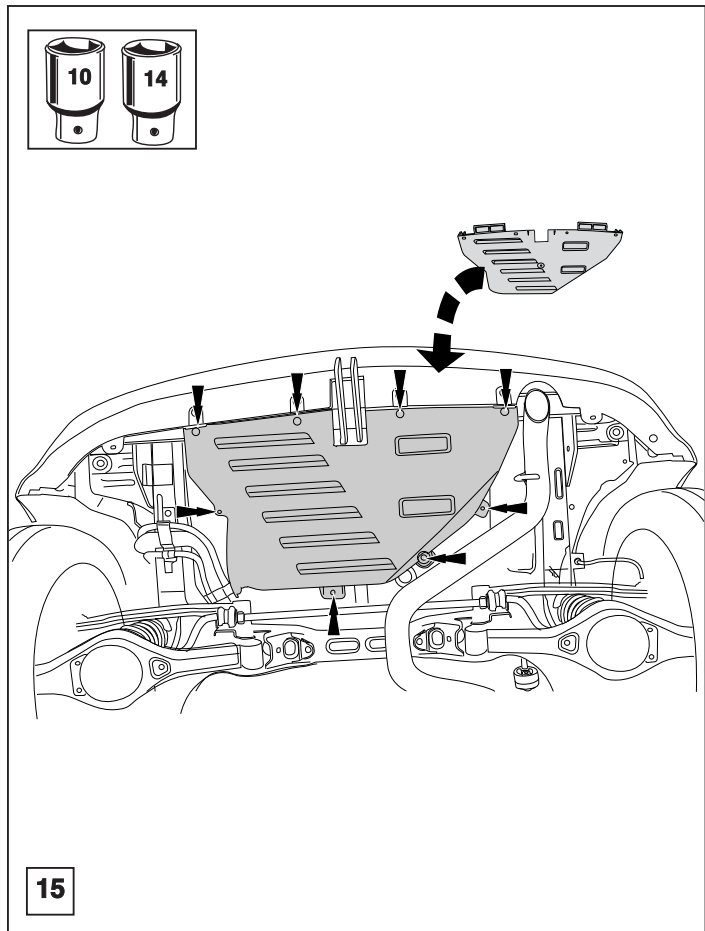
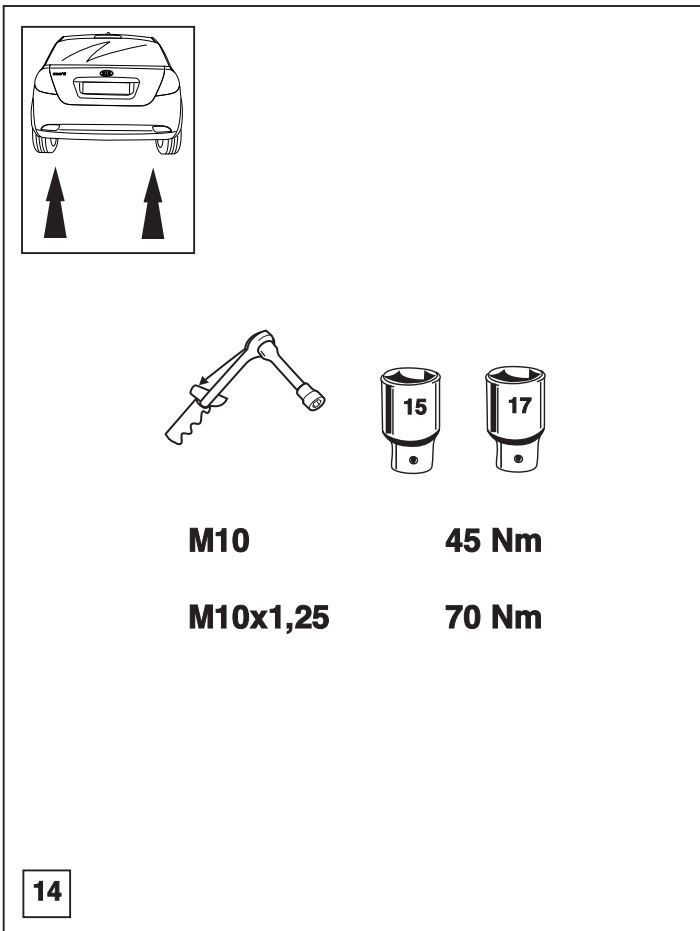




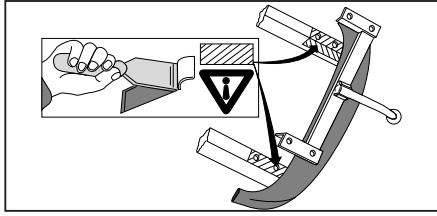
**D-Value : 8,6 kN**



© 462270/18-09-2009/3



© 462270/18-09-2009/12



\* Should this installation process entail the cutting of the bumper – conformation **MUST** be obtained prior to completion. The b.v. do not accept responsibility for any matters arising as a result of this miscommunication.

**NOTE:**

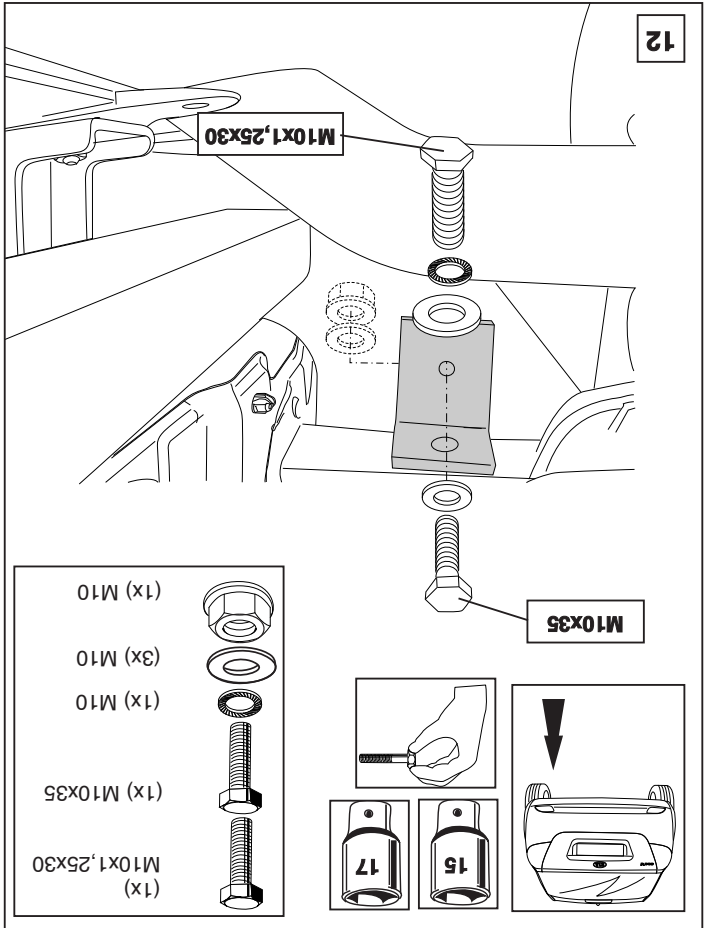
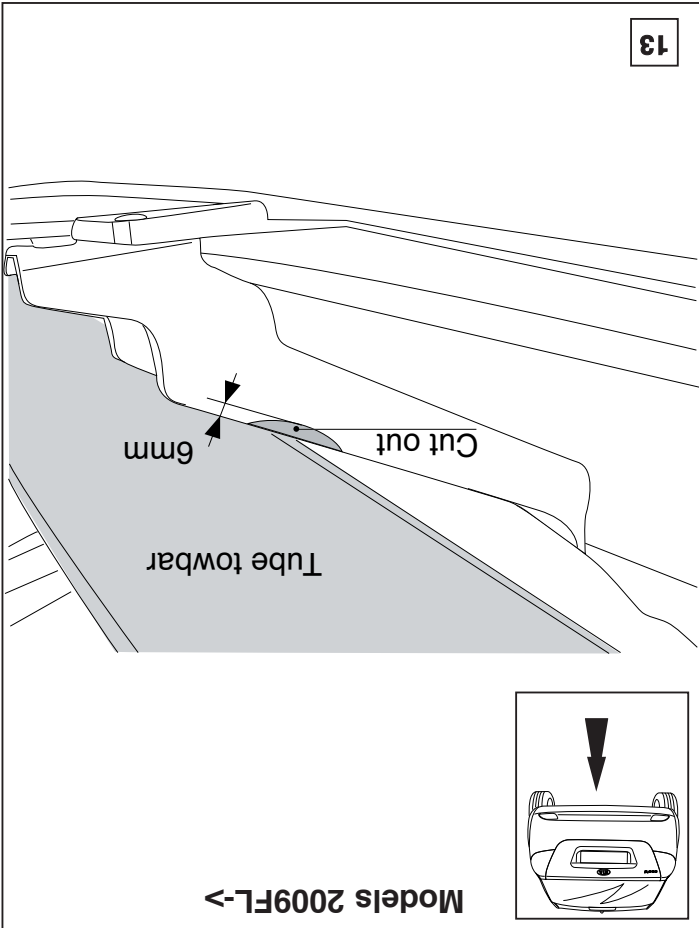
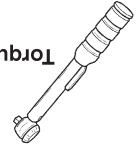
\* Die für das Fahrzeug zugelassene Anhängelast ist den Fahrzeug Unterlagen zu entnehmen. Bei Änderungen des Fahrzeuggewichtes muß die höchstzulässige Anhängelast gegebenenfalls aus dem D-Wert nachgerechnet werden.  
 \* Auskunft hierüber kann ihr Fachhändler oder der TÜV geben.  
 \* Elektrische Anlage gemäß StVZO anbringen.

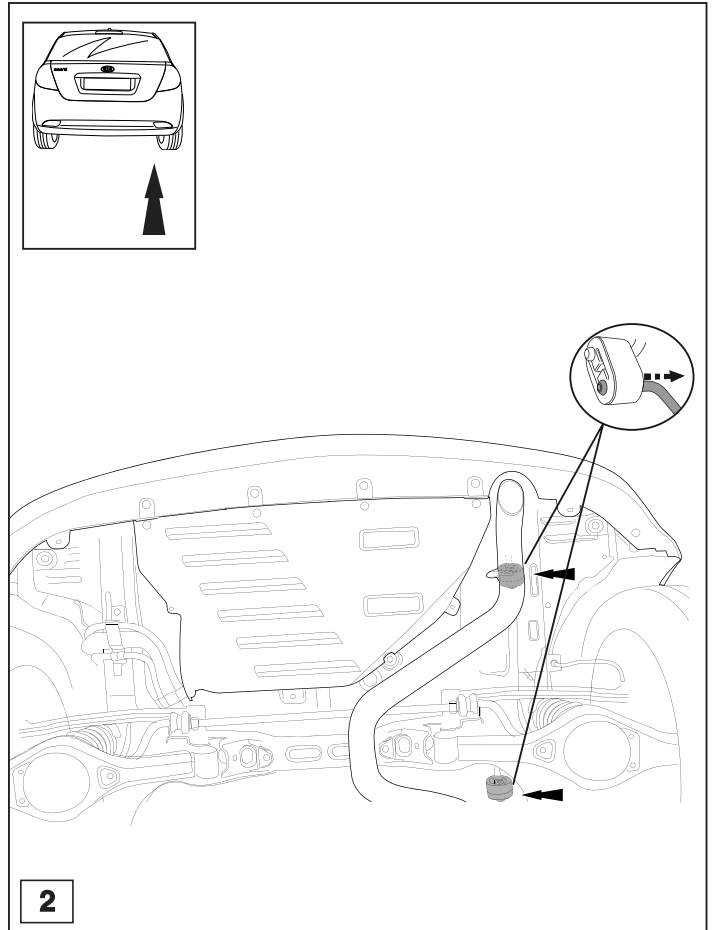
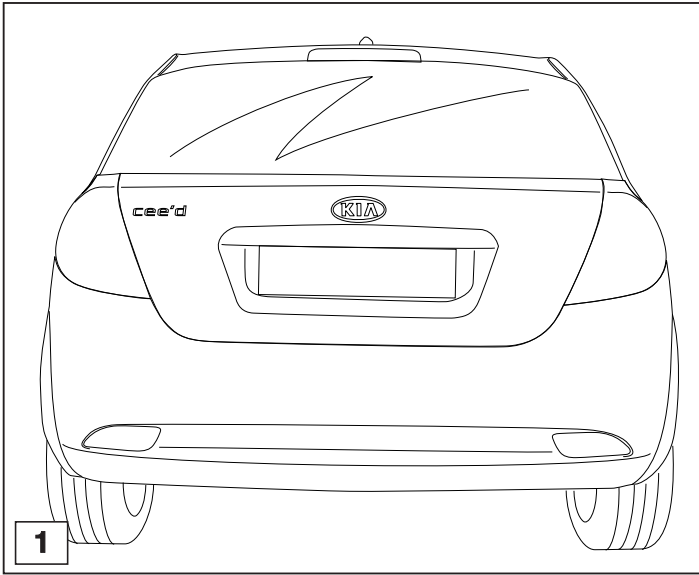
**HINWEISE:**



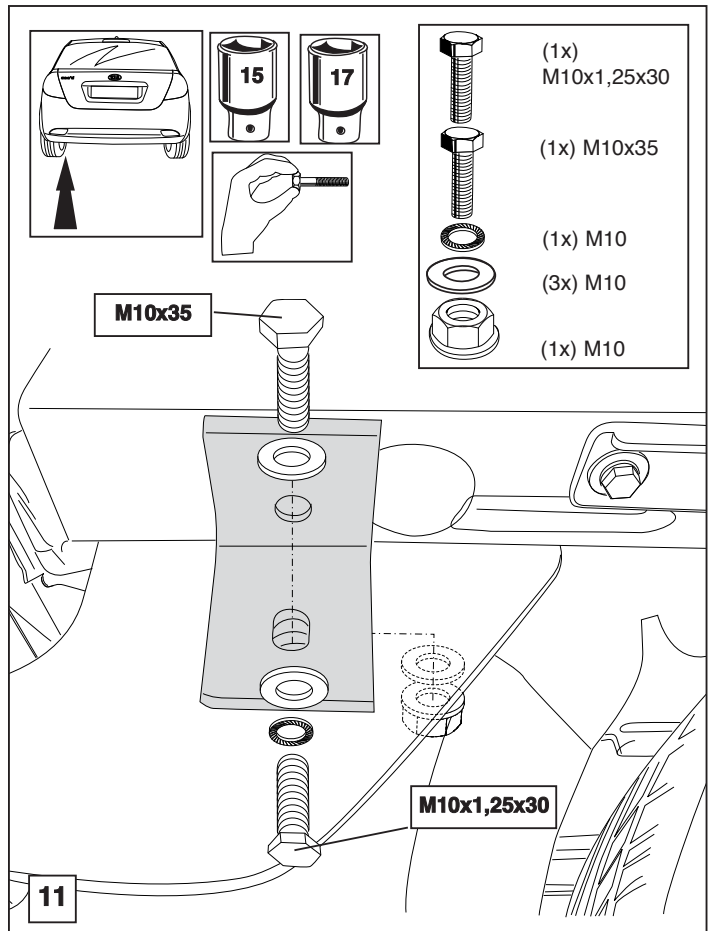
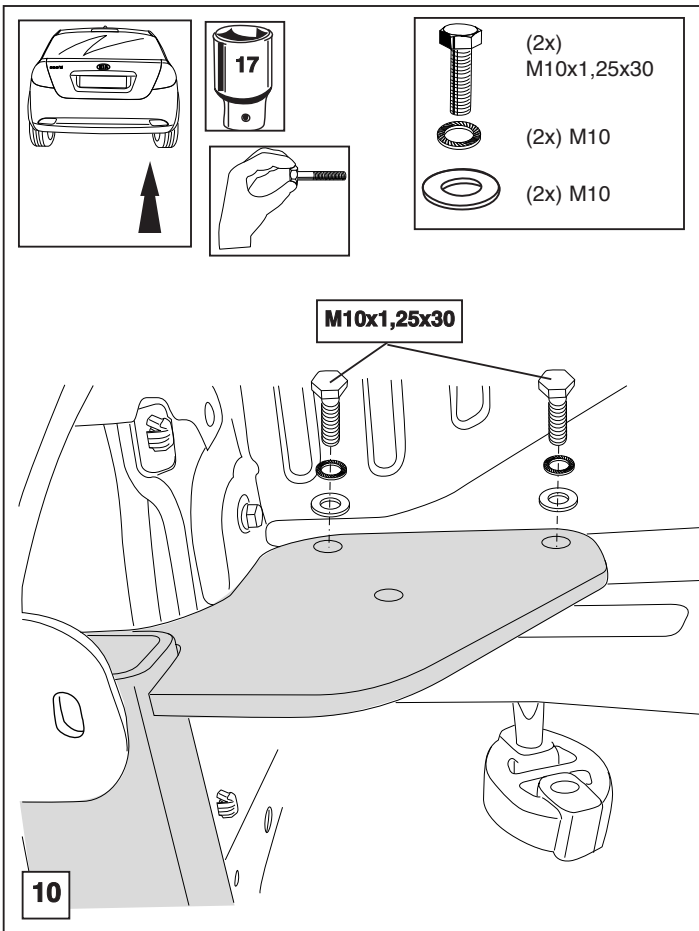
M12	18	19	75Nm
M10x1,25	15	17	70Nm
M10	15	17	45 Nm

Torque settings for nuts and bolts (8.8)

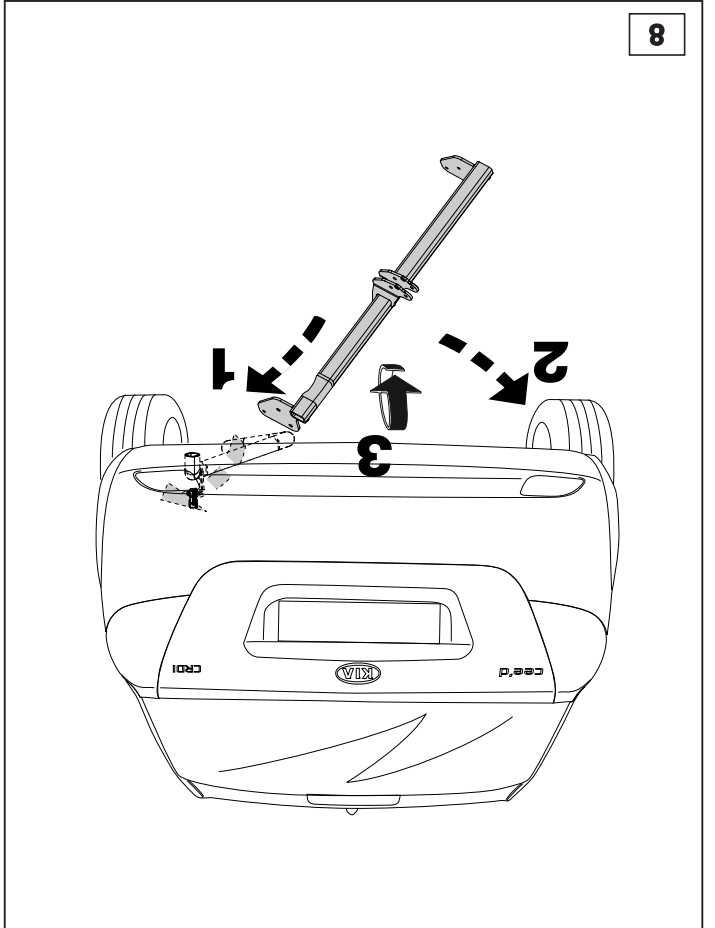
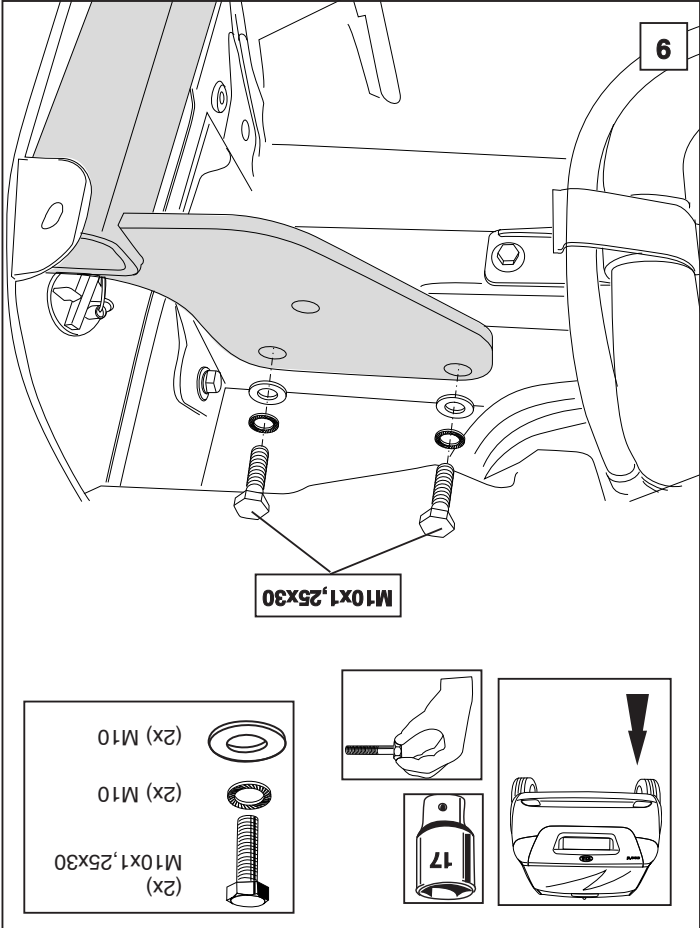
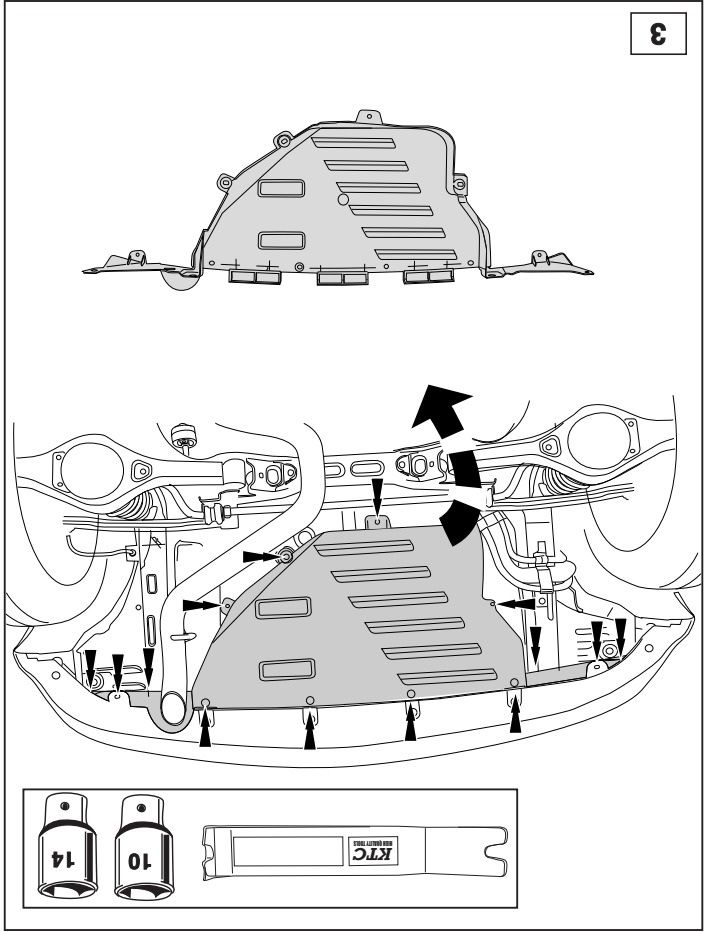
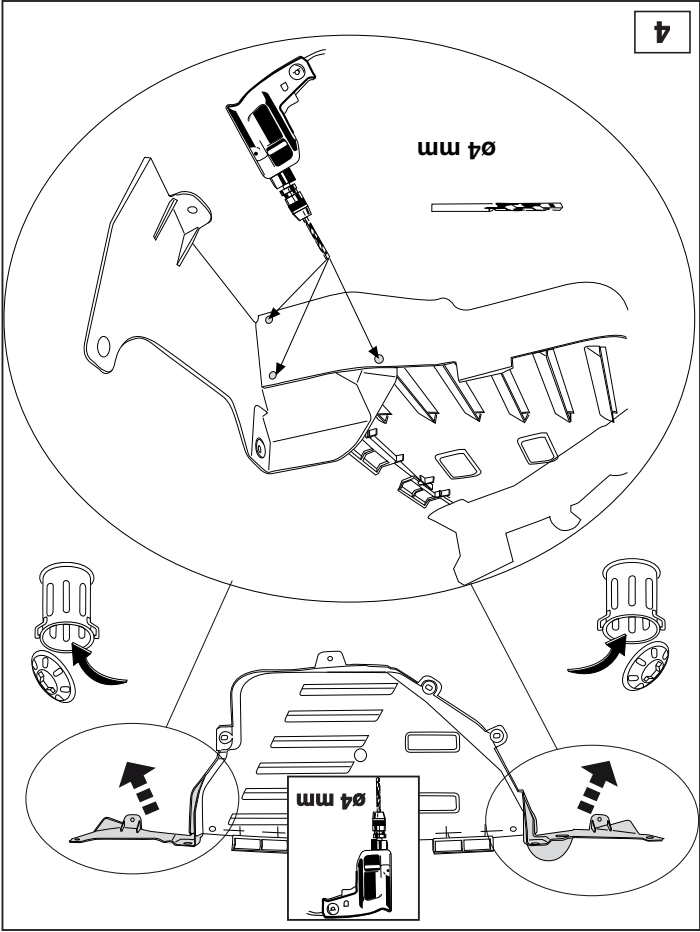


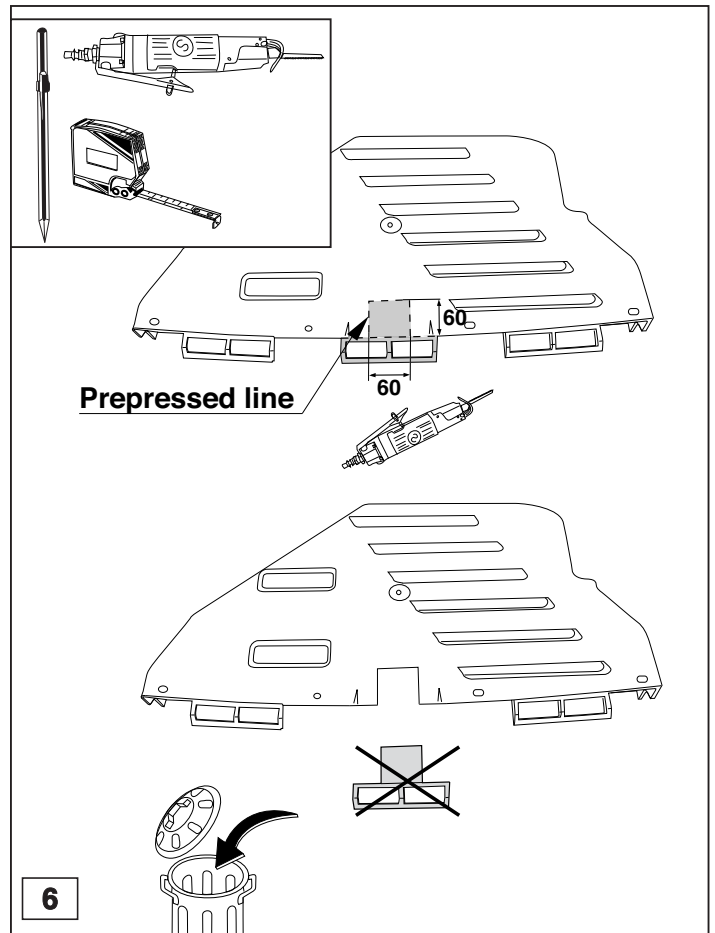
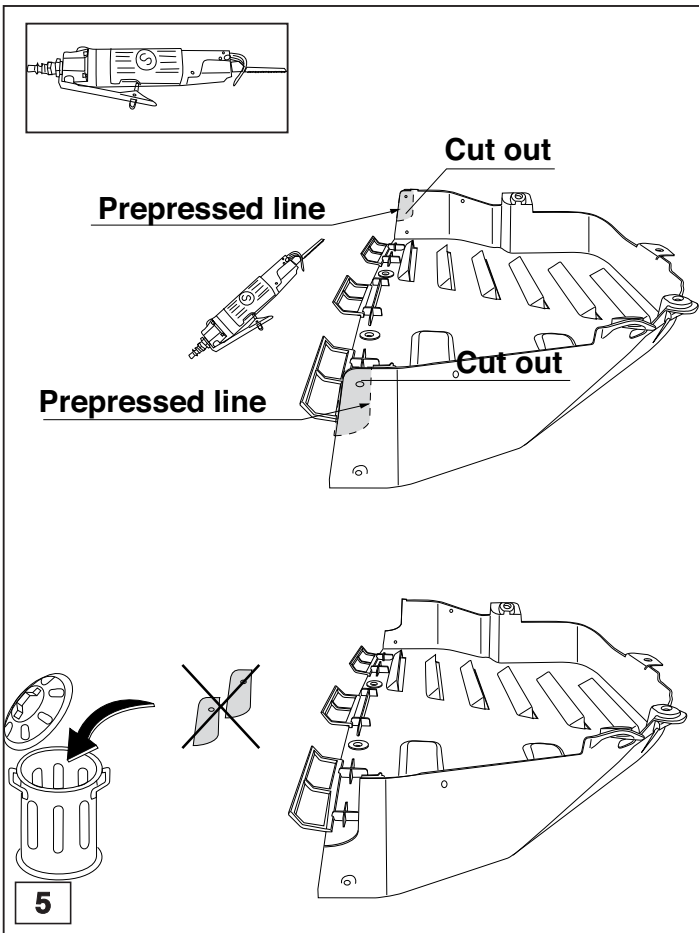


© 462270/18-09-2009/5

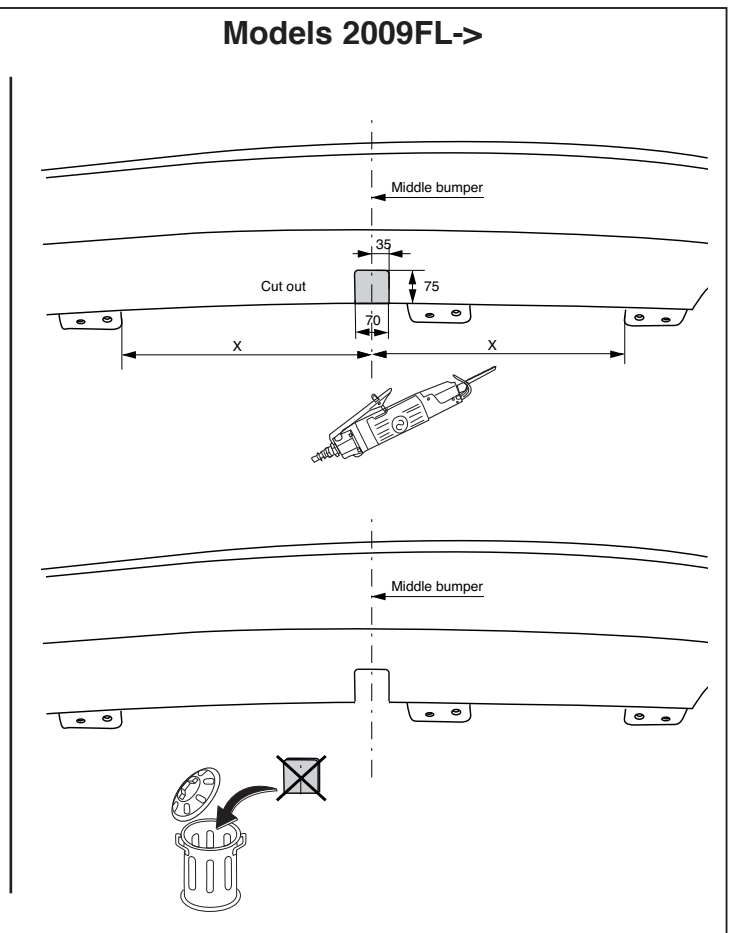
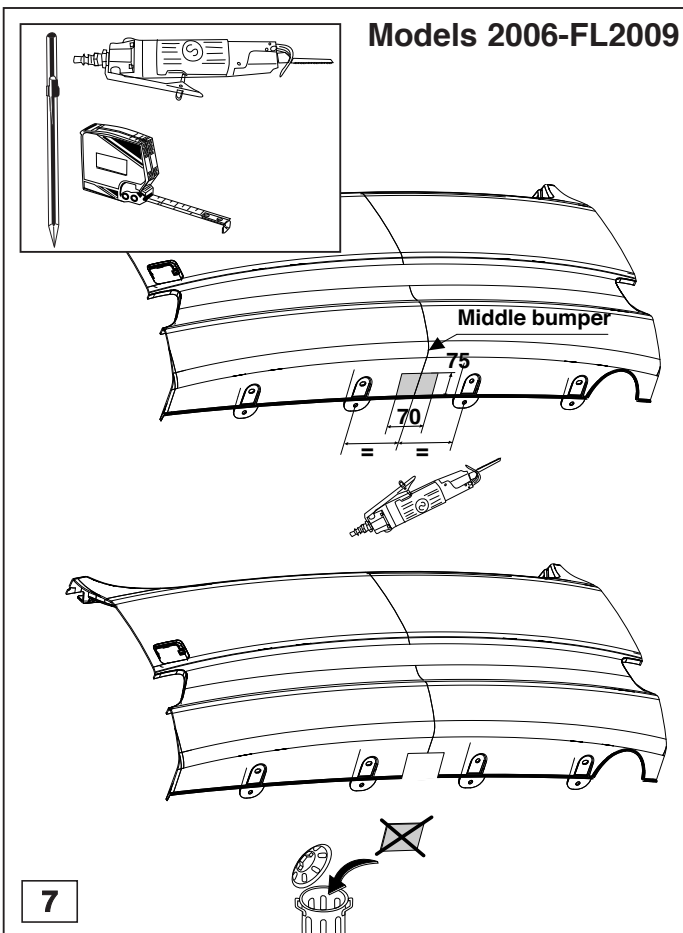


© 462270/18-09-2009/10





© 462270/18-09-2009/7



© 462270/18-09-2009/8