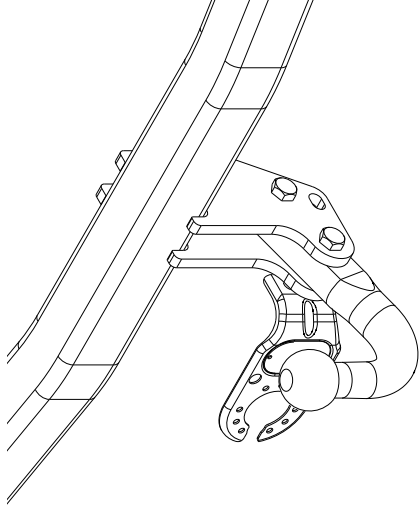


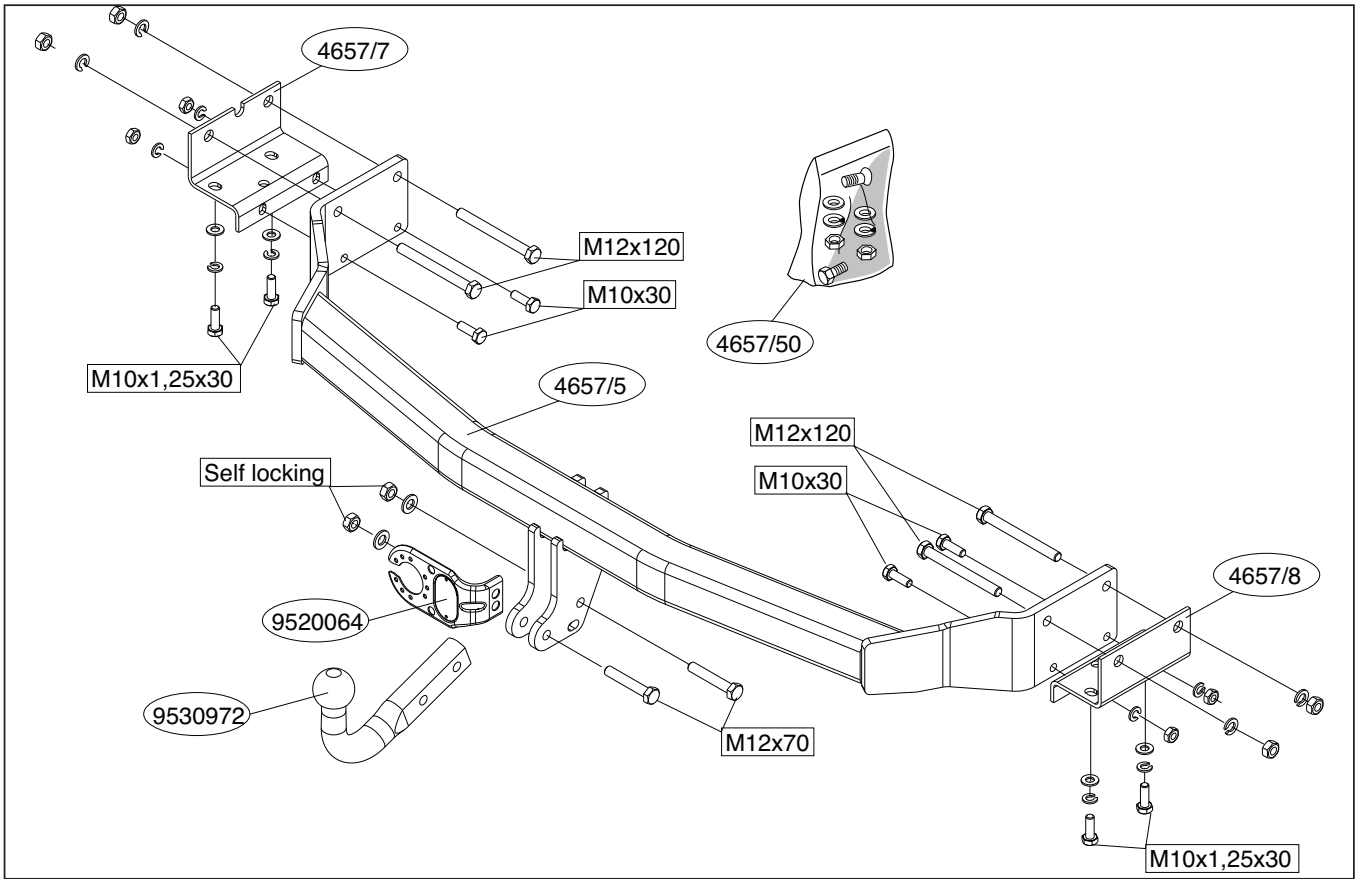
Fitting instructions

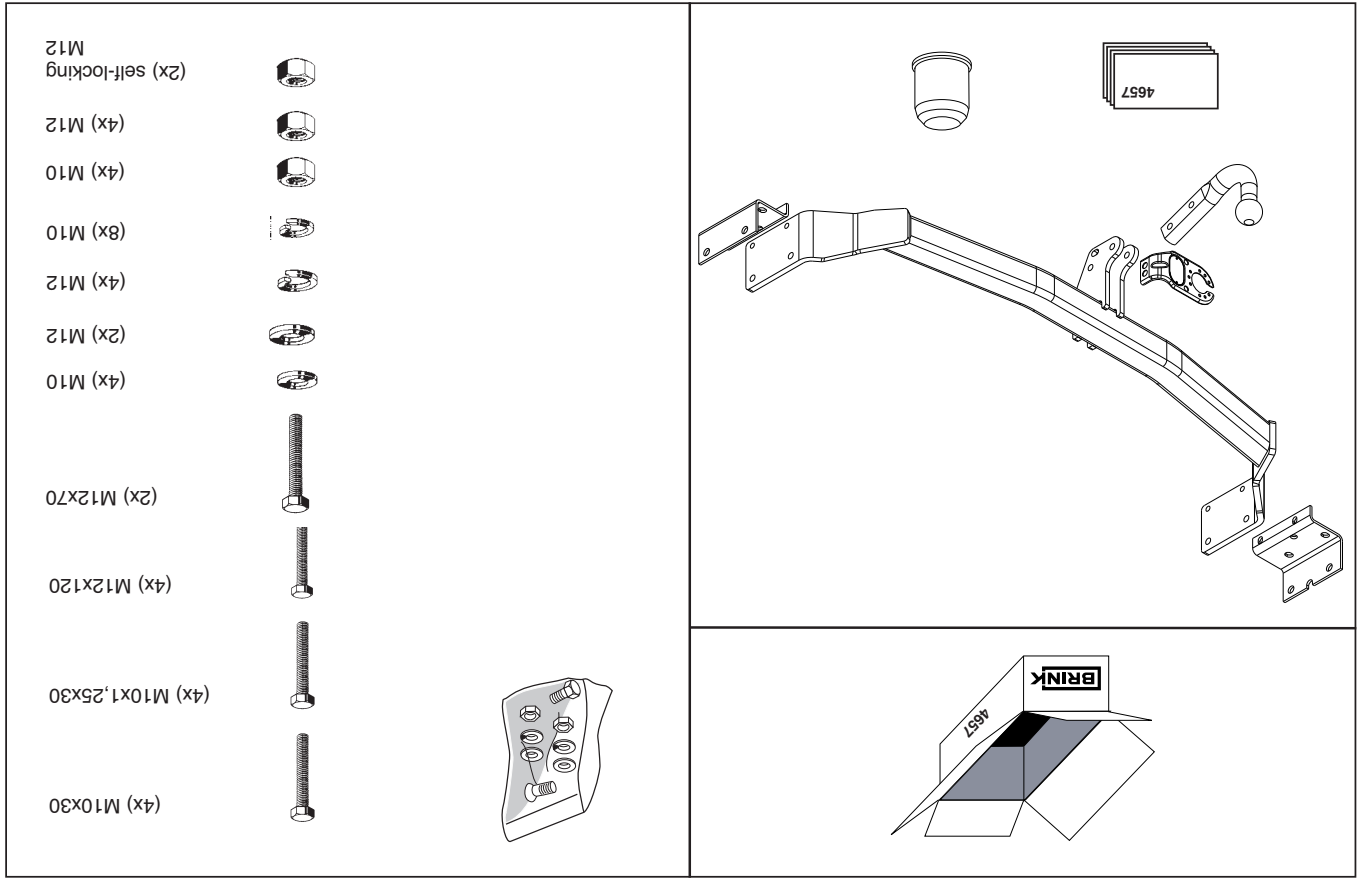
Make: Hyundai

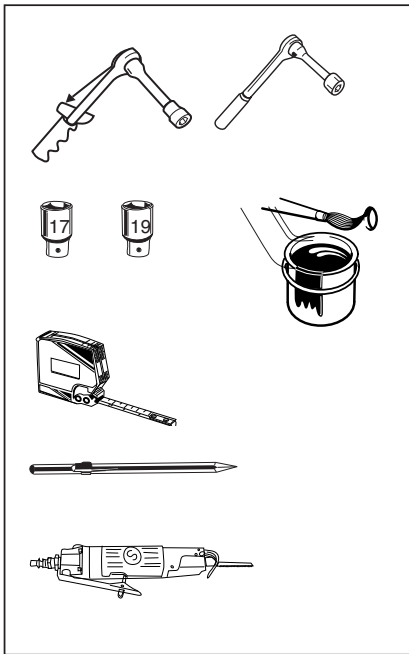
Santa Fe (CM); 2006->

Type: 4657









Couplingsclass: A50-X

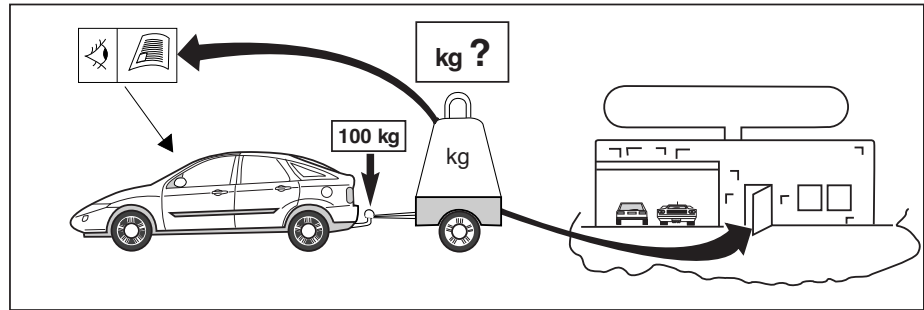
euro tested

94/20/EC

Approved

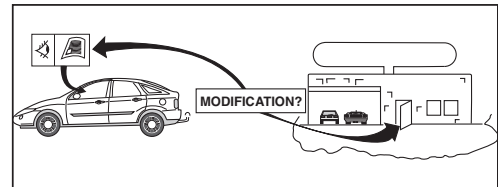
e11 00-5940


D-Value : 12,5 kN




8.8

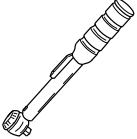
8






1000km


+

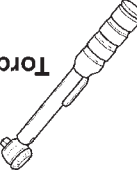

0km




M12
79 Nm 71 Nm (with self-locking nut)


M10x1,25
53 Nm


M10
46 Nm



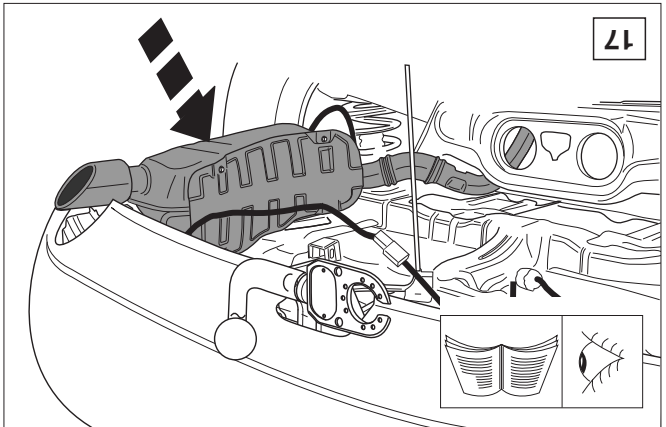
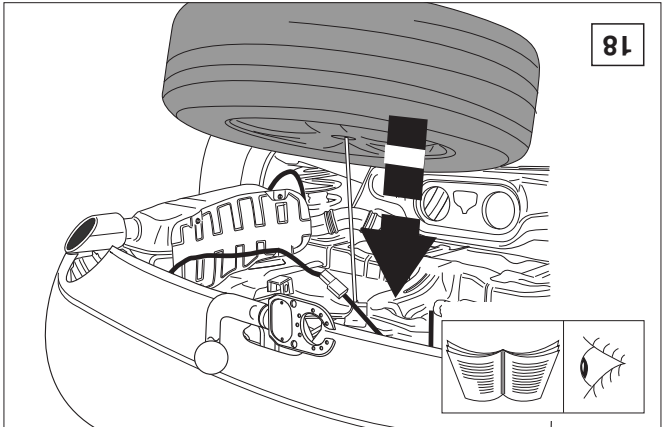
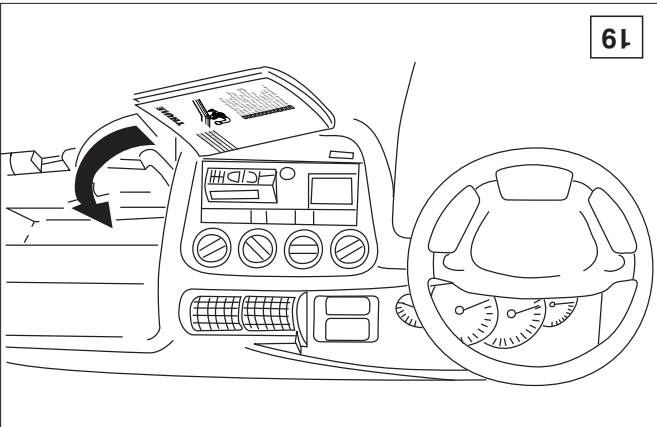
Torque settings for nuts and bolts (8.8)

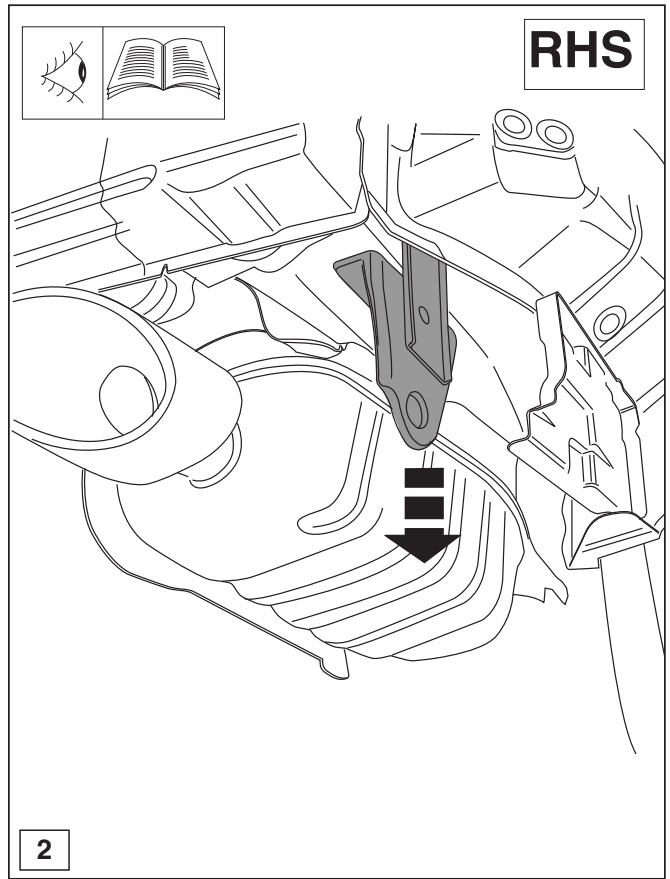
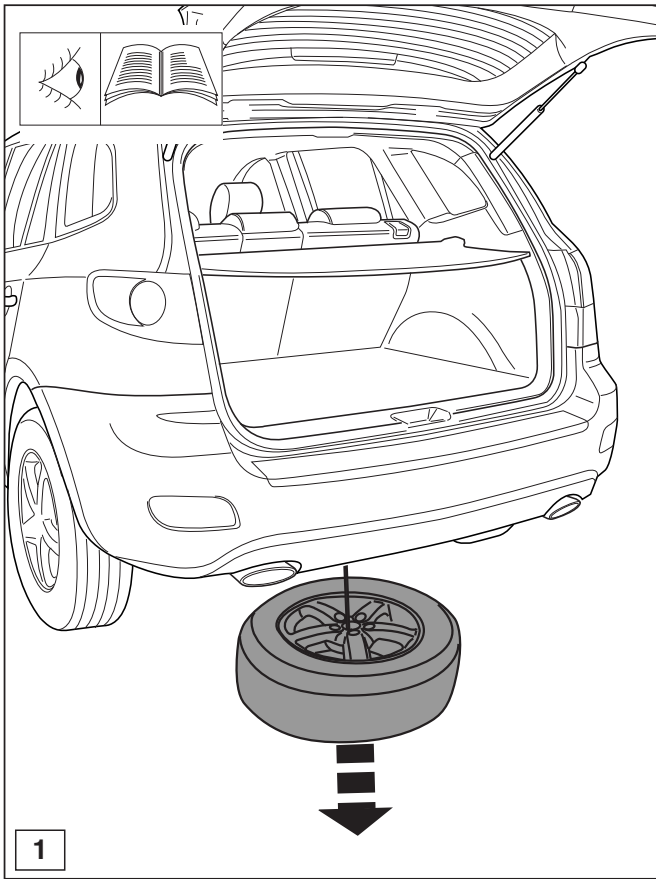
HINWEISE:

- * Die für das Fahrzeug zugelassene Anhängelast ist den Fahrzeug Unterlagen zu entnehmen. Bei Änderungen des Fahrzeuggewichtes muß die höchstzulässige Anhängelast gegebenenfalls aus dem D-Wert nachgerechnet werden.
- * Auskurt hierüber kann Ihr Fachhändler oder der TÜV geben.
- * Elektrische Anlage gemäß SVZO anbringen.

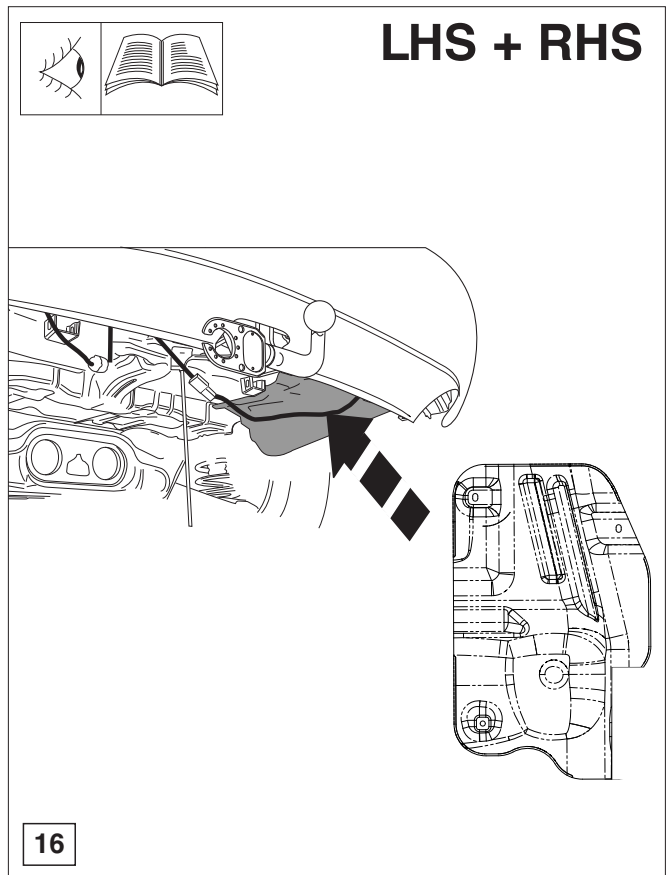
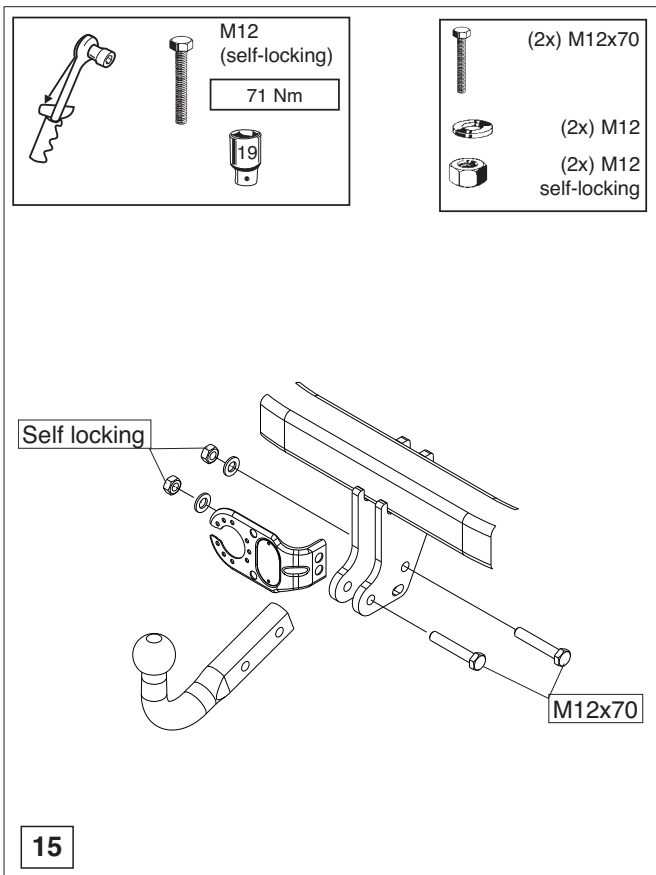
NOTE:

- * Should this installation process entail the cutting of the bumper – confirmation MUST be obtained by the installation engineer of the customer's acceptance prior to completion. Brink International do not accept responsibility for any matters arising as a result of this miscommunication.

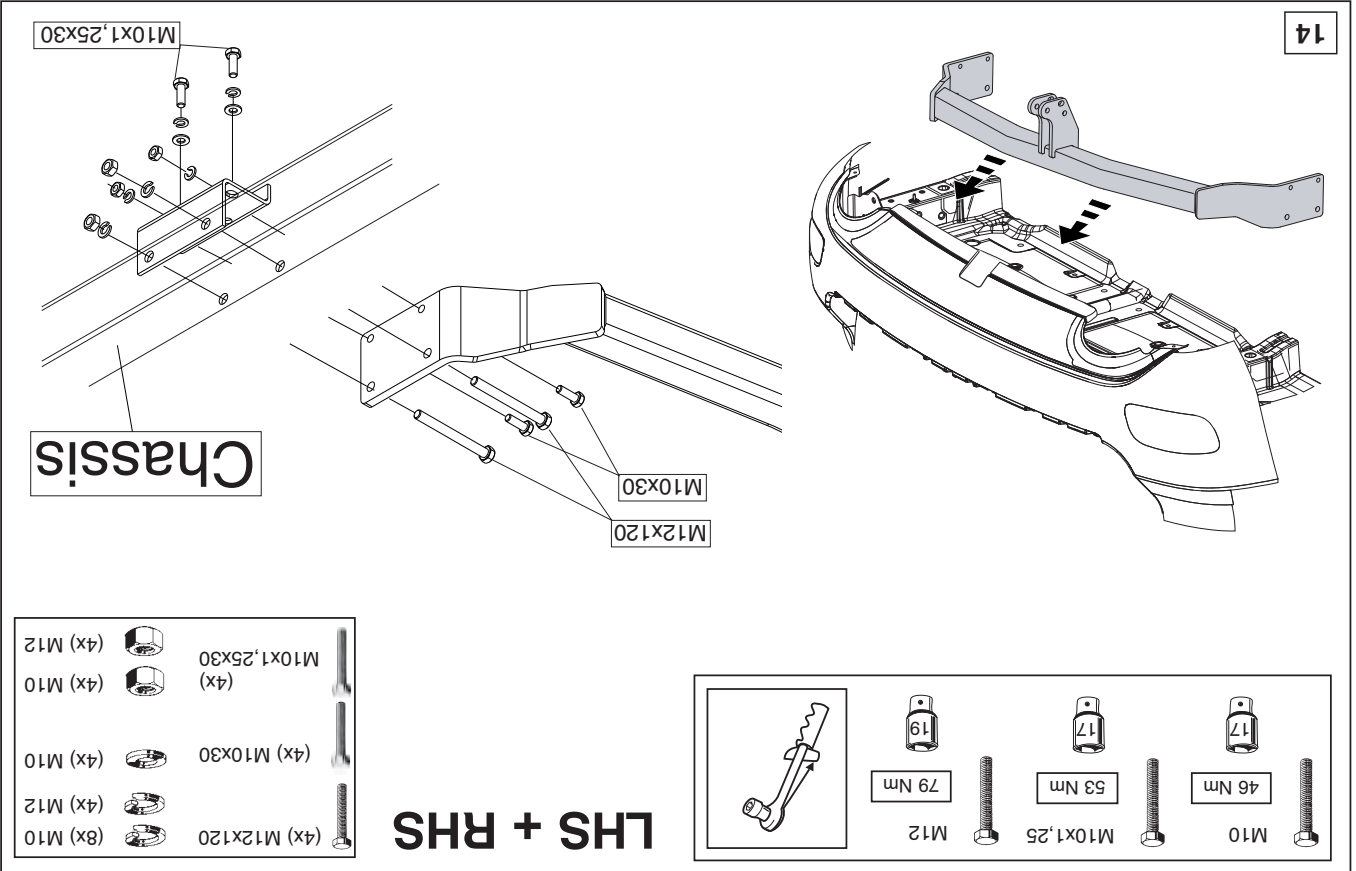
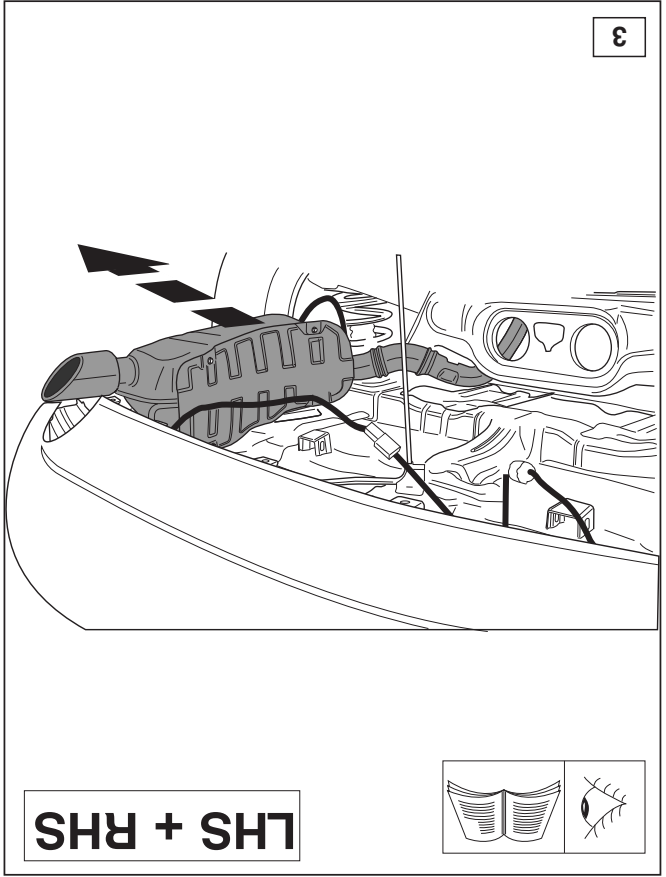
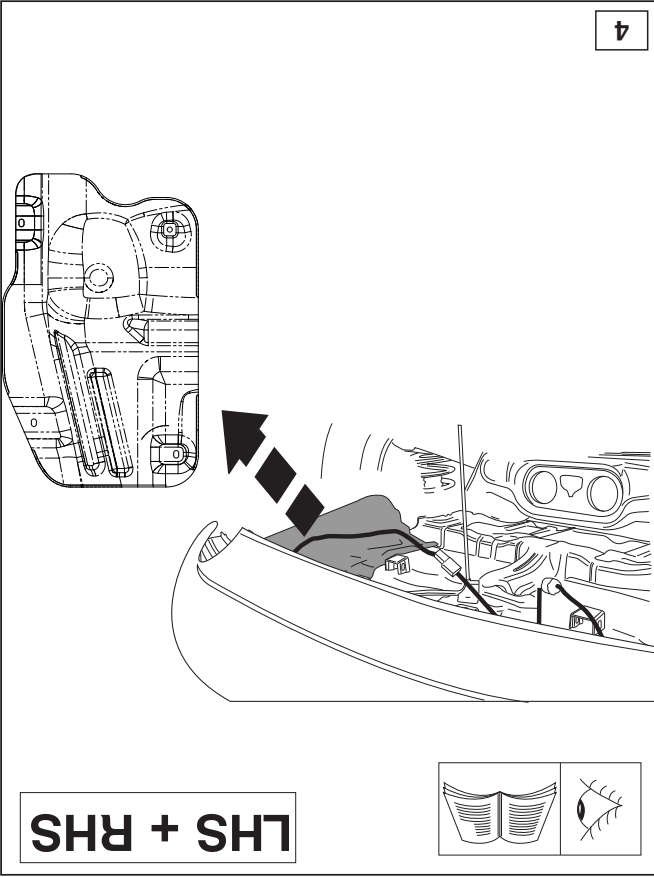




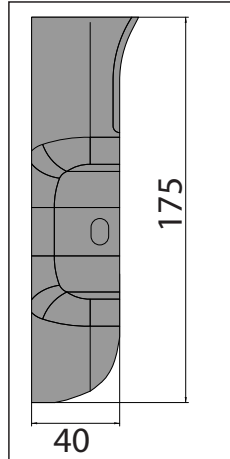
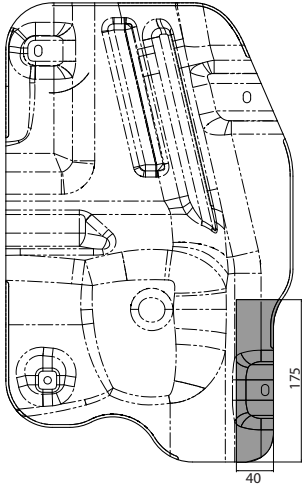
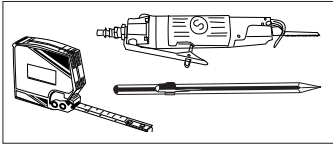
© 465770/25-01-2012/5



© 465770/25-01-2012/14



LHS + RHS

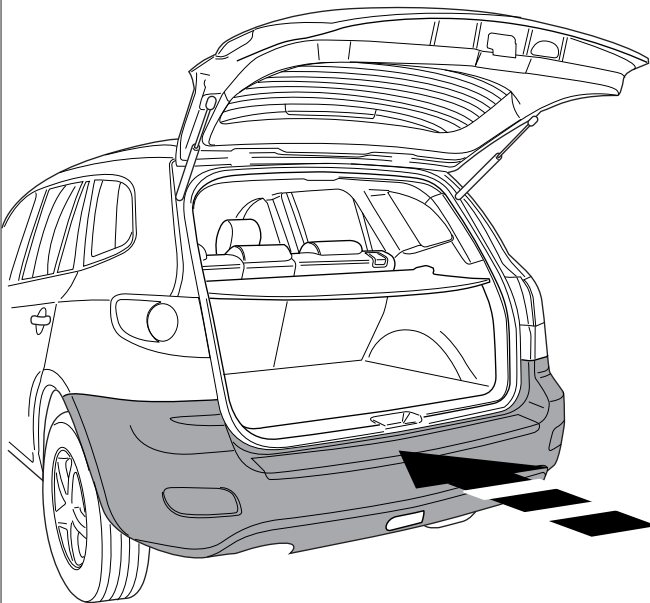


5



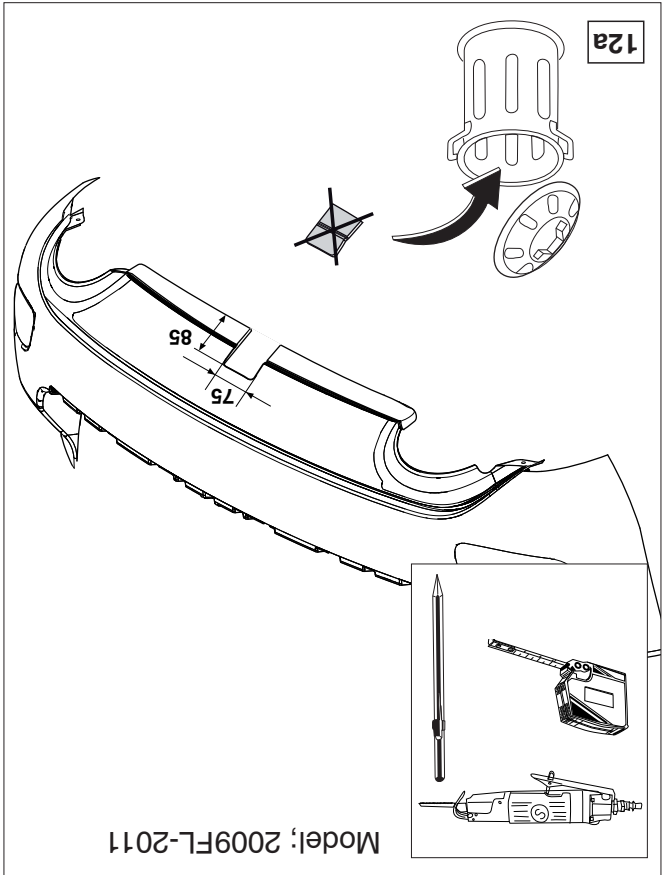
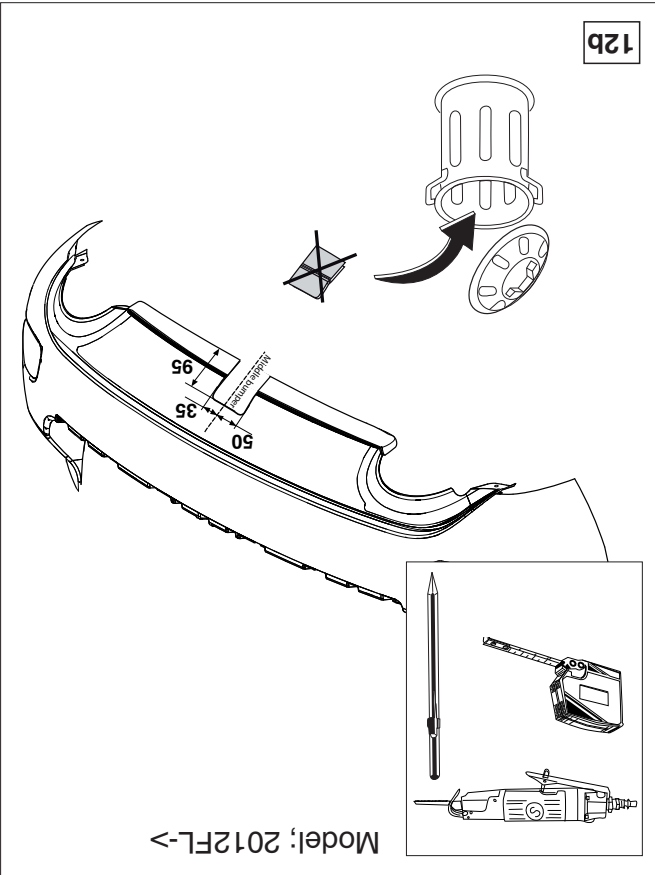
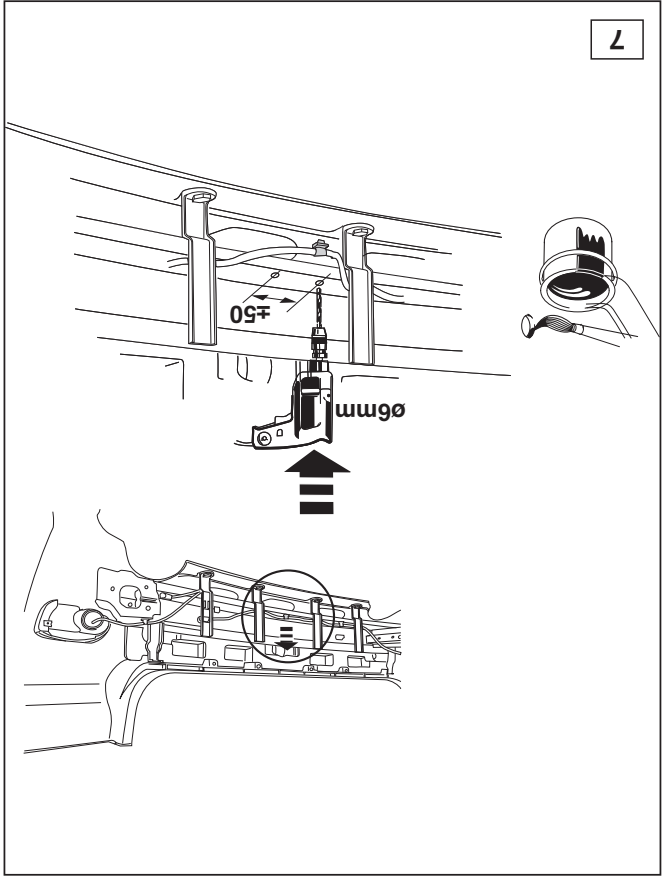
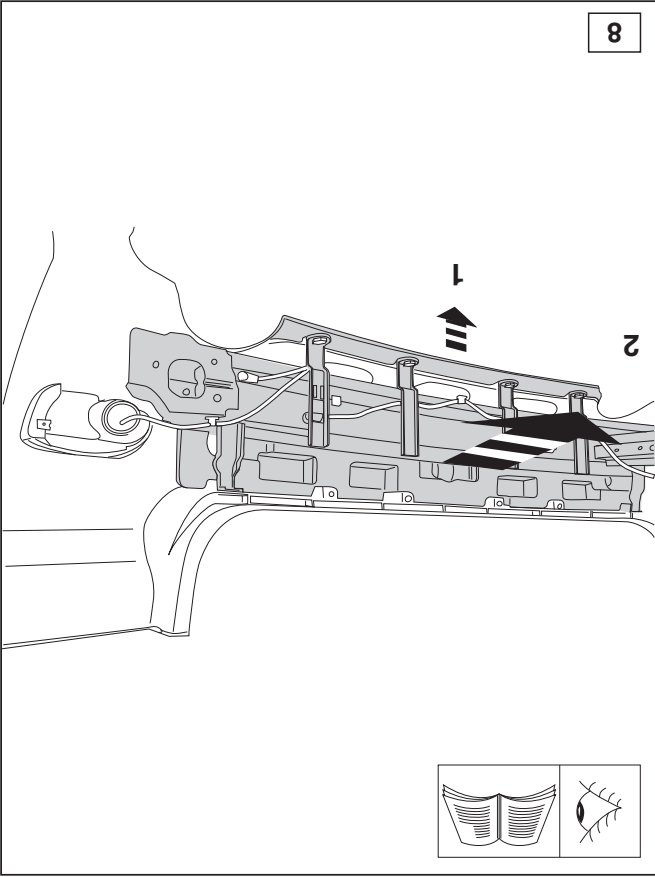
6

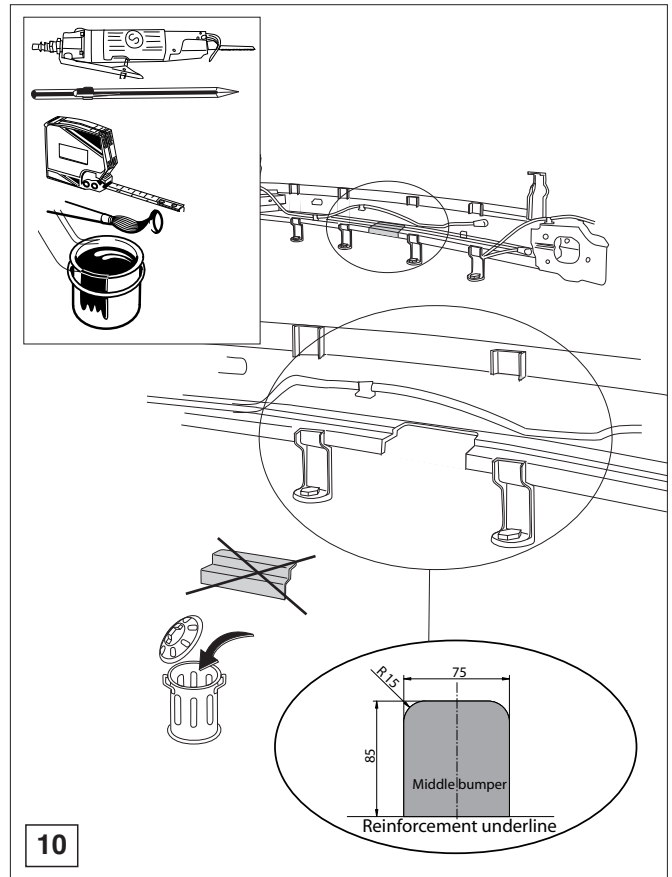
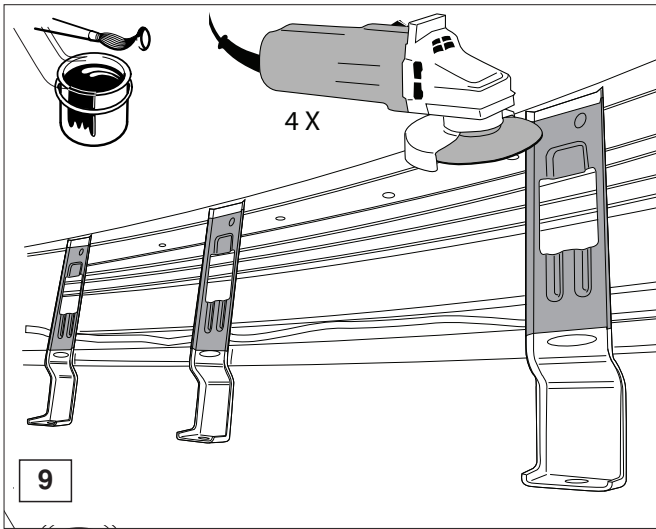
© 465770/25-01-2012/7



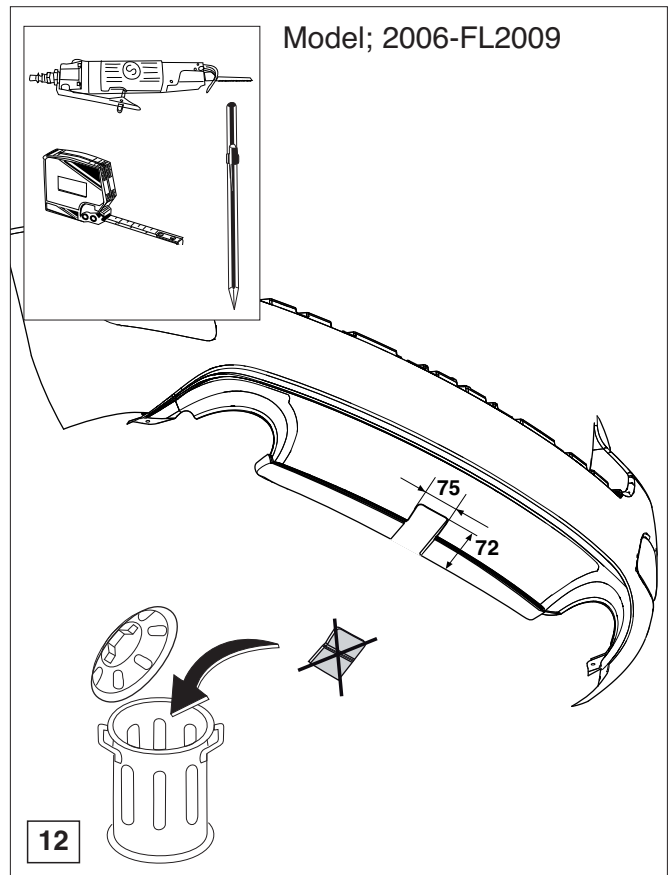
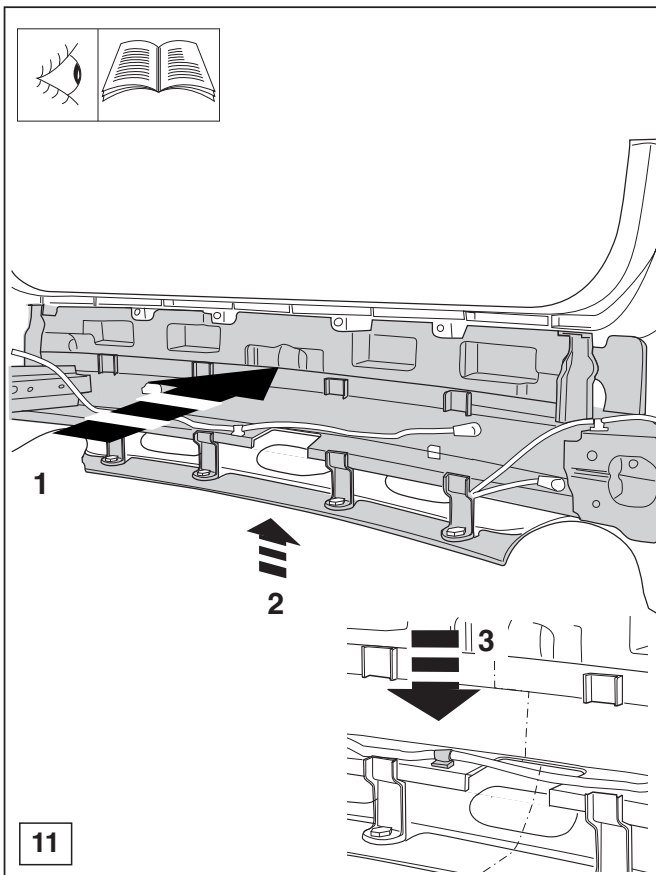
13

© 465770/25-01-2012/12





© 465770/25-01-2012/9



© 465770/25-01-2012/10