
Fitting instructions

Make: Mercedes Benz

S - Class; 1999 - 2002

Type: 4689

Permanently

linked to

quality

Couplingsclass: A50-X

94/20/EC

Approved

e11 00-6011

Max. mass trailer : 2100 kg

Max. vertical load : 85 kg

D-Value: 12,3 kN

	8.8
	10.9
	8
	10

Torque settings for nuts and bolts (8.8)

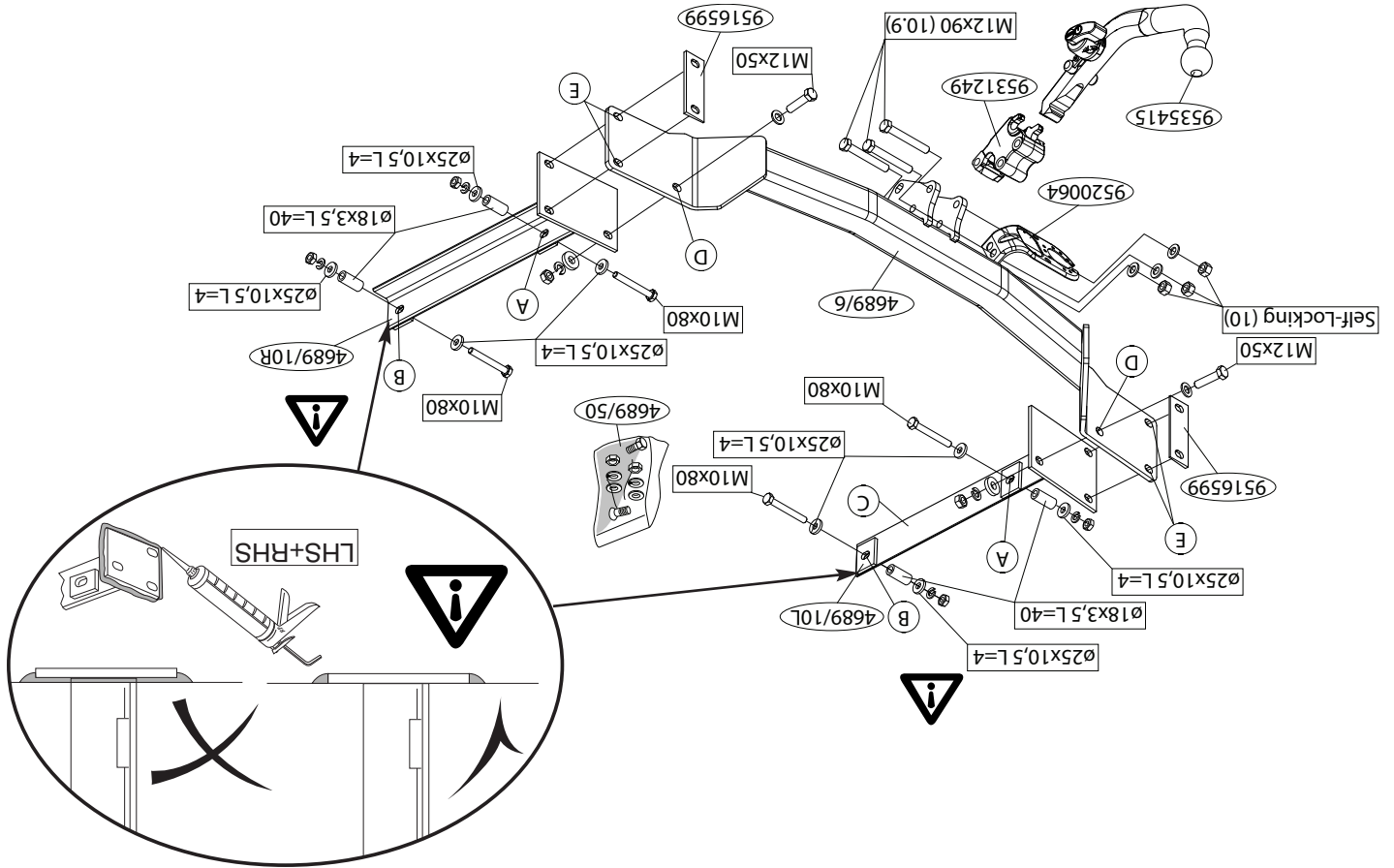
M10 **46 Nm**

M12 **79 Nm**

Torque settings for nuts and bolts (10.9)

M12 **104Nm(self-locking)**

0km + **1000km**



1. Verwijder de vloermat. Verwijder links en rechts de zijwand bekleding. Verwijder de accu. Demonteer de CD speler. De auto kan maximaal 30 minuten zonder stroomvoorziening ! Bij stroomafsluiting langer dan 30 minuten moet het systeem gereset worden door de Mercedes-dealer. U kunt de auto eventueel van noodstroom voorzien.
2. Demonteer de bumper. Verwijder links en rechts de stelwiggen, deze komen te vervallen. Demonteer het aluminium bumperbinnenwerk uit de bumper. Zaag het aangegeven deel van het bumperbinnenwerk. (zie fig. 1). (120 diep x 110mm hoog). Haal links en rechts de de uitlaatdempers uit de ophangrubbers. Demonteer links en rechts de hitte schilden.
3. Boor, in de kofferruimte m.b.v. een haakse boormachine, de gaten A en B (ø13mm) via de blindgaten in de binnenzijde van de chassisbalken. Plaats links en rechts de steunen C in de chassisbalken bevestig deze t.p.v. de punten A en B m.b.v. vier bouten M10x80 inclusief sluitringen (ø25x10,5x4 aan beide zijden), afstandsbussen, sluitringen, veeringen en moeren overeenkomstig schets.
4. Plaats de dwarsbalk en bevestig deze t.p.v. de gaten D m.b.v. twee bouten M12x40 inclusief contra's G sluit-, veeringen en moeren. Richt de trekhaak uit. Herplaats links en rechts de hiteschilden. Herplaats het bumperbinnenwerk in de bumper. Herplaats de bumper aan het voertuig en bevestig deze t.p.v. de punten E d.m.v. het originele bevestigingsmateriaal. Monteer het kogelhuis inclusief stekkerplaat, sluitringen en zelfborgende moeren. Draai alle bouten en moeren overeenkomstig de tabel vast. Herplaats de accu en CD speler en leg de vloermat terug.

Raadpleeg voor demontage en montage van voertuig onderdelen het werkplaats handboek.

Raadpleeg voor montage en bevestigingsmiddelen de schets.

Voor de montage-demontage van de afneembare kogel dient men de bij-

gesloten handleiding te raadplegen.

BELANGRIJK:

- * Voor eventueel noodzakelijke aanpassing(en) "van het voertuig" dient men de dealer te raadplegen.
- * Indien op de bevestigingspunten een bitumen of anti-dreunlaag aanwezig is, dient deze verwijderd te worden.
- * Voor de max. toegestane massa, welke uw auto mag trekken, dient u uw dealer te raadplegen.
- * **Bij het boren dient men er zorg voor te dragen, dat electriciteits-, rem- en brandstofleidingen niet worden geraakt.**
- * Verwijder "indien aanwezig" de plastic dopjes uit de puntlasmoeren.
- * Deze handleiding dient na montage bij de voertuigpapieren gevoegd te worden.

GB FITTING INSTRUCTIONS

1. Remove the floor mat. Remove the side covering at the left and right. Take out the battery. Remove the CD-player. Do not leave the vehicle without power for more than 30 minutes! If the power is disconnected for more than 30 minutes, the system will need to be reset by the Mercedes dealer. Emergency back-up may be used to power the vehicle.
2. Remove the bumper. Remove the adjustment wedges at left and right; these will not be replaced. Remove the aluminium inner bumper fitting from the bumper. Saw a section out of the bumper inner fitting (see Figure 1 - 120 deep x 110 mm high). Take the exhaust silencers out of the suspension rubbers at the left and right. Take off the heat shields at left and right.
3. Using a right-angle drill, drill the holes A and B (13 mm. diameter) in the boot via the blind holes on the inside of the chassis beams. Position left and right the supports C in the chassis beams and fix at points A and B with four M10 x 80 bolts with plain washers (25 mm. diameter x 10.5 x 4, on both sides), spacer tubes, plain washers, spring washers and nuts, as shown in the diagram.

© 468970/04-07-2007/3



Dispositivo di traino tipo: 4689
 Per autoveicoli: Mercedes Benz S - Class; 1999 - 2002
 Tipo funzionale:

Classe e tipo di attacco: A50-X
 Omologazione: e11 00-6011
 Valore D: 12,3 kN
 Carico Verticale max. S: 85 kg
 Larghezza rimorchiabile per Caravan e T.A.T.S.: 2,45m vedere CARTA di CIRCOLAZIONE VEICOLO (motrice) + 70 cm = ..arrotondare ai 5 cm superiore (vedi D.M.28/05/85)
 Massa rimorchiabile: vedi carta di circolazione dell' autoveicolo

Per verificare l'idoneità del dispositivo di traino omologato a norma CEE 94/20, all'installazione sulla vettura su cui si intende procedere al montaggio, compilare la seguente formula (se necessario declassare la massa rimorchiabile):

$$D = \frac{T \times C}{T + C} \times 0,00981 = \dots\dots\dots \text{kN}$$

dove: T= Massa Complessiva Max. della motrice (in kg)
 C= Massa Rimorchiabile Max. della motrice (in kg)

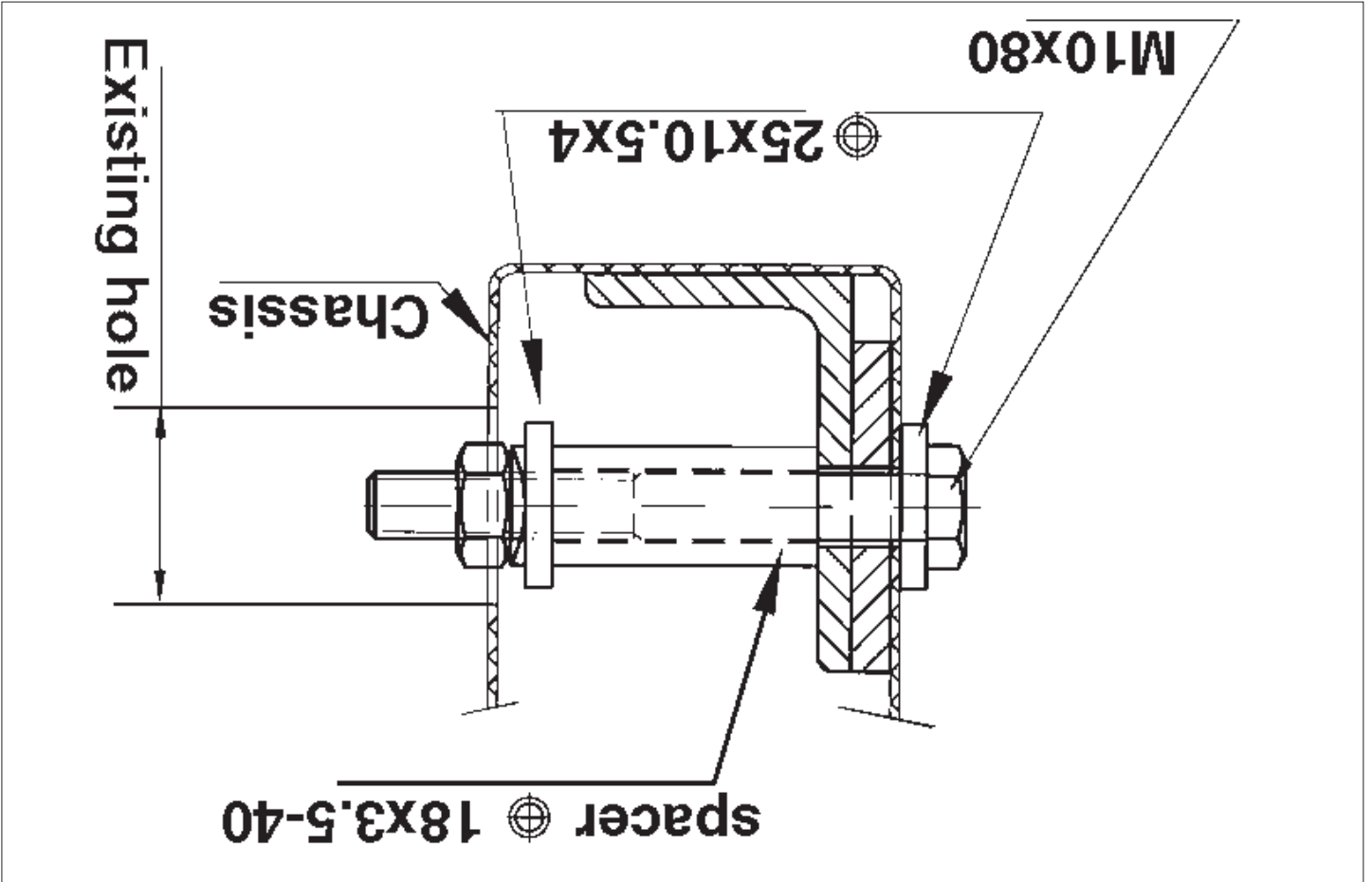
DA COMPILARE PER IL COLLAUDO

DICHIARAZIONE DI CORRETTO MONTAGGIO: la sottoscritta Ditta dichiara di aver montato in maniera corretta ed in conformità alle prescrizioni sia del costruttore del veicolo che del costruttore del dispositivo stesso il seguente dispositivo di attacco meccanico:

tipo:.....
 Il dispositivo di attacco sopra indicato è stato installato su autoveicolo
 modello:.....
 targa:.....
 Data:.....

TIMBRO e FIRMA

Si dichiara inoltre di aver informato l'utente del veicolo sull'USO e MANUTENZIONE del dispositivo stesso.



D MONTAGEANLEITUNG:

1. Die Bodenmatte entfernen. Links und rechts die Seitenwandverkleidung herausnehmen. Den Akku entfernen und den CD-Spieler abmontieren. Das Auto funktioniert maximal 30 Minuten ohne Stromversorgung! Bei einer Stromabschaltung von mehr als 30 Minuten wieder eingestellt werden. Sie können das Auto eventuell mit einer Notstromanlage ausstatten.

2. Die Stoßstange abnehmen. Links und rechts die Steilkelle entfernen. Diese werden nicht mehr benötigt. Die Aluminiuminnenverkleidung aus der Stoßstange herausnehmen. Den angegebenen Teil aus der Stoßstangeninnenverkleidung herausaggen (siehe Abb. 1) (120 tief x 110 mm hoch). Links und rechts die Auspuffdämpfer aus den Aufhängungsnummis nehmen. Links und rechts die Heitzschilde entfernen.

3. Im Kofferraum mit Hilfe einer rechtwinkligen Bohrmaschine die Löcher A und B (Ø 13 mm) über die Blindlöcher in die Innenseite der Fahr-gestellträger bohren. Links und rechts die Halterungen C in die Fahr-gestellträger platzieren und bei den Punkten A und B mit Hilfe von vier M10x80-Schrauben einschließlich Unterlegscheiben (Ø 25 x 10,5 x 4 auf beiden Seiten), Distanzhülzen, Unterlegscheiben, Federringen und Muttern gemäß Skizze befestigen.

4. Den Querräger anlegen und bei den Löchern D mit Hilfe von zwei M12x40-Schrauben einschließlich Gegenplatten G, Unterlegscheiben, Federringen und Muttern anbringen. Die Anhängervorrichtung ausrichten. Links und rechts die Heitzschilde sowie die Innenverkleidung der Stoßstange wieder einsetzen. Die Stoßstange bei den Punkten E mit dem Originalbefestigungsmaterial wieder am Fahrzeug anbringen. Das Kugelgehäuse einschließlich Steckdoseplatte, Unterlegscheiben und selbstsichernder Muttern montieren. Alle Schrauben und Muttern gemäß den Angaben in der Tabelle festziehen. Akku und CD-Spieler wieder einsetzen und die Bodenmatte hineinlegen.

4. Position the cross beam and fix at points D with two M12 x 40 bolts together with backplates G, plain and spring washers, and nuts. Align the towbar. Replace the heat shields at the left and right. Replace the bumper inner fitting on the vehicle and fix at points E with the original fitting material. Fit the ball housing, including socket plate, flat washers and self-locking nuts. Tighten all nuts and bolts to the torque stated in the Table. Replace the battery and CD-player and re-lay the floor mat.

For dismantling and fitting the vehicle parts, see the site handbook. For fitting instructions and attachment method, see drawing. For fixing and removal of the detachable ball, refer to the enclosed fitting instructions.

NOTE:

* Should this installation process entail the cutting of the bumper – con-formation MUST be obtained by the installation engineer of the cus-tomer's acceptance prior to completion. Brink International do not accept responsibility for any matters arising as a result of this miscommunica-tion.

* The dealer should be consulted for possible necessary adjustment(s) "of the vehicle".

* Remove the insulating material from the contact area of the fitting points.

* Consult your dealer for the maximum tolerated pull weight and ball hitch pressure of your vehicle.

* Do not drill through electrical, brake- or fuellines.

* Remove (if present) the plastic caps from the spot welding nuts.

* This fitting instruction has to be enclosed in the vehicle documents after fitting the towbar.

Für die Demontage und Montage von Fahrzeugteilen das Werkstatt-Handbuch zu Rate ziehen.

Für die Montage und die Befestigungsmittel die Skizze zu Rate ziehen.

Für die Montage und Demontage der abnehmbaren Kugel ist die Gebrauchsanweisung zu Rate zu ziehen.

HINWEISE:

- * Für (eine) eventuell erforderliche Anpassung(en) "des Fahrzeugs" ist der Händler zu Rate zu ziehen.
- * Im Bereich der Anlageflächen muß Unterbodenschutz, Hohlraumkonservierung (Wachs) und Antiröhmaterial entfernt werden.
- * **Vor dem Bohren prüfen, daß keine, dort eventuell vorhandene Leitungen beschädigt werden können.**
- * Alle Bohrspäne entfernen und gebohrte Löcher gegen Korrosion schützen.
- * Entfernen Sie "falls vorhanden", die Plastikklappen von den Punktschweißmuttern.
- * Für das höchstzulässige Zuggewicht und der erlaubte Kugeldruck Ihres Fahrzeugs ist IhrHändler zu befragen.
- * Die Quetschmuttern müssen nach einem späteren lösen der Muttern gegen neue ausgetauscht werden, da ansonsten die Sicherungswirkung nicht mehr garantiert ist!

F

INSTRUCTIONS DE MONTAGE :

1. Retirer la natte de plancher. Enlever à gauche et à droite la garniture latérale. Enlever la batterie. Démontez le lecteur CD. La voiture peut rester trente minutes maximum sans courant ! En cas de coupure de courant de plus de trente minutes, le système doit être réinitialisé par le concessionnaire Mercedes. La voiture peut également être équipée d'une alimentation électrique de secours.
2. Démontez le pare-chocs. Enlever les coins de réglage à gauche et à droite. Ils ne sont plus utilisés. Démontez la garniture en aluminium du

pare-chocs. Scier la partie indiquée dans la garniture de pare-chocs. (voir fig. 1). (profondeur 120 x hauteur 110 mm). Sortir à gauche et à droite les pots d'échappement des blocs caoutchouc. Démontez les boucliers thermiques à gauche et à droite.

3. Percer dans le coffre les trous A et B (13mm) à l'aide d'une perceuse angulaire, via les trous borgnes sur le côté intérieur des poutres de châssis. Positionner à gauche et à droite les supports C dans les poutres de châssis. Les fixer à l'emplacement des points A et B à l'aide de quatre boulons M10x80, y compris les rondelles de blocage (25x10,5x4 sur les deux côtés), les douilles d'écartement, les rondelles de blocage, les rondelles grower et les écrous, conformément au croquis.
4. Positionner la traverse et la fixer à l'emplacement des points D à l'aide de deux boulons M12x40, y compris les contre-plaques G. les rondelles grower et de blocage ainsi que les écrous. Aligner l'attache-remorque. Remettre en place les boucliers thermiques. Remettre en place la gar-

niture dans le pare-chocs. Remettre en place le pare-chocs sur le véhicule et le fixer à l'emplacement des points E à l'aide du matériel de fixation original. Serrer tous les boulons et écrous conformément au tableau. Monter le logement de la rotule y compris la prise électrique, les rondelles de blocage et les écrous autofreinés. Remettre en place la batterie et le lecteur CD, ainsi que la natte de plancher.

Pour le montage et le démontage des pièces du véhicule, consulter la notice du fabricant.

Consulter le croquis pour voir le montage et les moyens de fixation.

Pour le montage et le démontage de la rotule amovible, veuillez consulter la notice jointe.

REMARQUE:

- * Pour une/des adaptations indispensables sur le véhicule, veuillez consulter le concessionnaire.
- * Enlever la couche de bitume ou d'anti-tremblement qui recouvre éven-

© 468970/04-07-2007/5

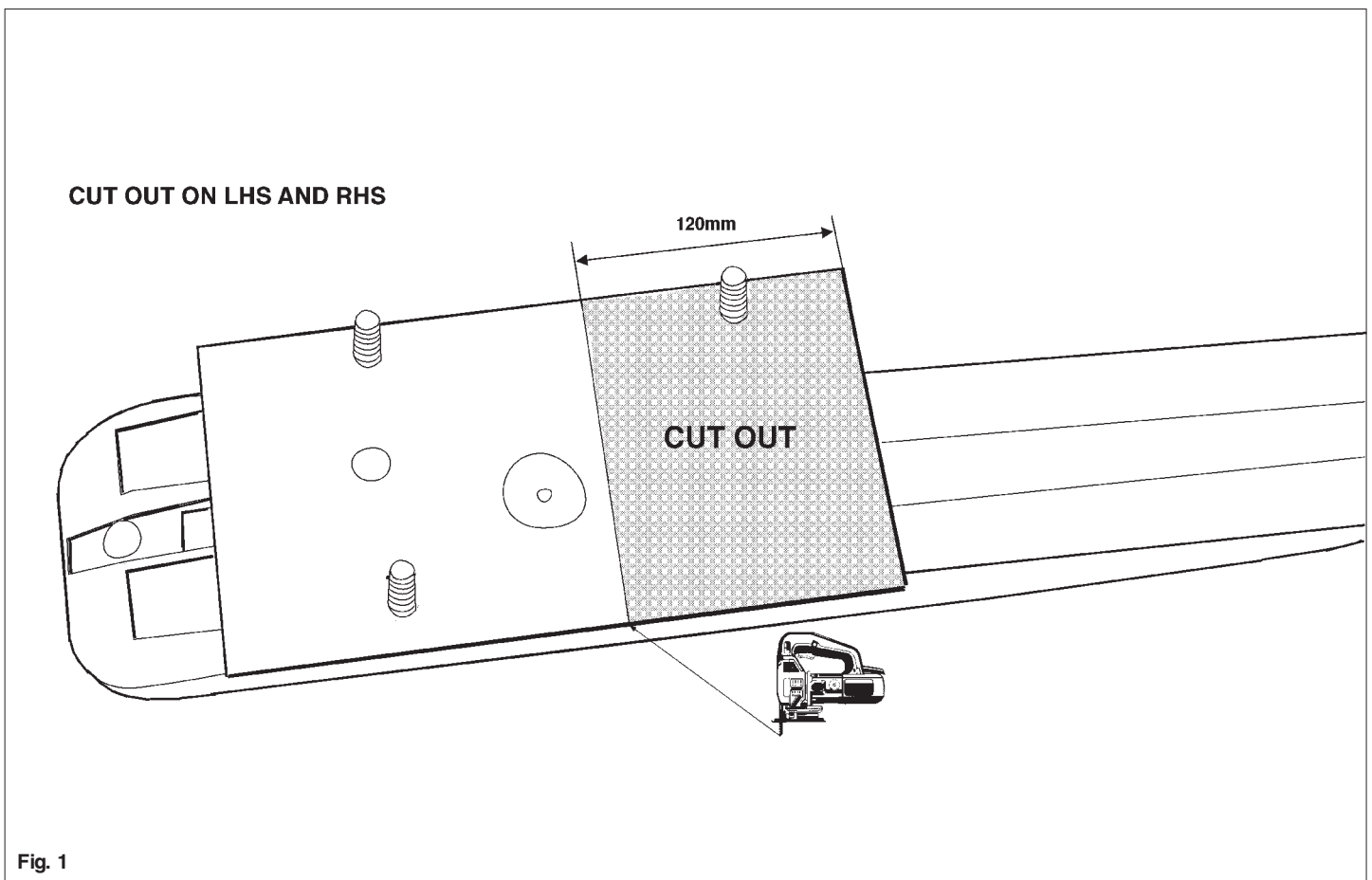


Fig. 1

© 468970/04-07-2007/10

*** Praticando i fori, prestare attenzione a non danneggiare i cavi elettrici, i cavi del freno e i condotti del carburante.**

* Rimuovere, se presenti, i coperti in plastica dai dadi di saldatura per punto.

* Questa istruzione di montaggio deve essere allegata ai documenti del veicolo dopo l'installazione del gancio.

PL INSTRUKCJA MONTAŻOWA.

1. Wyjąć matę z podłogi bagażnika. Z prawej i lewej strony usunąć ostro-ny. Zdemontować baterię, oraz odtwarzać CD. Samochód może być maksymalnie 30 minut bez zasilania! Przy przewie w dopływie prądu dłuższej niż 30 minut system będzie musiał być ponownie nastawiony przez dealera Mercedes. Samochód można ewentualnie wyposażyć w zasilanie awaryjne.

2. Zdemontować zderzak, oraz kliny regulujące z prawej i lewej strony. Elementy te nie będą ponownie wykorzystywane. Aluminowe wzmo-nienie zderzaka należy usunąć. Wzmocnienie to nie będzie ponownie wykorzystywane. Przedstawioną część na rys.11 wyciąć z wewnątrznej części zderzaka (120 mm głębokość x 110mm wysokość). Zdjąć z prawej i lewej strony wydech z gumowych uchwytyw. Z prawej i lewej strony zdjąć ostny wydech.

3. W bagażniku korzystając z kątowej wiertarki przewiercić otwory Ø 13mm poprzez zasłonięte otwory po wewnątrznej stronie podłuznicy. Z prawej i lewej strony do podłuznicy elementy C, a następnie nie przycięć według rys. w punktach A i B za pomocą czterech śrub M10x80 wraz z podkładkami płaskimi (Ø 25x10,5x4) po obu stronach, tulejkami dystansowymi, podkładkami płaskimi, podkładkami spręży-nowymi i nakrętkami.

4. Przyłożyć belkę poprzeczną i przycięć w otworach D dwoma śrubami M12x40 wraz z płytami kontrolującymi G, podkładkami płaskimi, podkładkami sprężynowymi i nakrętkami. Ustawić hak holowniczy. Zamontować obudowę wewnątrz zderzaka, jak również ostny

Wskazówki:

- Po przejechaniu 1000 km dokręcić wszystkie elementy skrzepne.
- Podczas ewentualnych odwrotów upewnić się czy w pobliżu nie znajdują się przewody instalacji elektrycznej, przewody hydraulicz-nych nakrętek.
- Należy wyjąć ewentualne plastikowe zaślepki w punktach przyspawa-nych nakrętek.
- Stosować nakrętki oraz śruby gatunkowe dostarczone w komplecie.
- Utrzymywać kulę w czystości, oraz pamiętać o regularnym jej smarowa-niu.
- Hak holowniczy zarejestrować w stacji diagnostycznej.

© 468970/04-07-2007/9

net och montera den vid punkterna E med det ursprungliga monterings- materialet. Montera kulhuset inklusive kontaktpåttan, planbrickskor och självlåsande muttrar. Momentdrag alla skruvar och muttrar enligt tabel- len. Sätt tillbaka batteriet och CD-spelaren och lägg golvmattan på sin plats.

tuellément les points de fixation.

* Pour connaître le poids de traction maximum et le poids en flèche sur la route autorisée du véhicule, veuillez consulter votre concessionnaire.

* Veiller en perçant à ne pas endommager les conduites de électrique, de frein et de carburant.

* Retirer "si présents" les embouts en plastique des écrous de soudure par point.

* Cette notice de montage doit être conservée à bord du véhicule après montage de l'attelage.

S MONTERINGSANVISNINGAR.

Se skissen för montage och monteringsmaterial.

delar.

Se verkstads-handboken för demontering och montage av fordonets

1. Avlägsna golvmattan. Avlägsna sidoväggarnas bekädnad till höger och vänster. Avlägsna batteriet. Demontera CD-spelaren. Bilen kan vara utan strömförsörjning i maximalt 30 minuter! Vid en längre avstängning av strömmen måste systemet återställas av din Mercedes återförsälja-re. Du kan eventuellt koppla bilen till en reservströmkälla.

OBS:

- * Kontakta återförsäljaren om fordonet eventuellt bör modifieras.
- * Om det finns ett bitumen- eller stötdämpande lager vid kontaktytor skall detta avlägsnas.
- * Kontakta din återförsäljare för ditt fordon's max. dragvikt och tillåtna kult-nyck.
- * Vid borring skall man se till att elektrisk-, broms- och bränsleledningar-na inte skadas.
- * Avlägsna de små plastlocken - om dessa finns - från punktsvetsmuttrar-na.
- * Efter att draget är monterat, placera monteringsanvisningen tillsammans mans bilens övriga dokument.

2. Demontera köfångaren. Avlägsna till höger och vänster ställkittarna, dessa förtaller. Demontera köfångarens innamåte av aluminium ur köfångaren. Säg ut den angivna delen ur köfångarens innamåte (se fig. 1). (120 djup x 10mm höj). Tag till höger och vänster ut avgas-dämparna ur gummifästena. Demontera värmesköldarna till höger och vänster.

3. Borra i bagageutrymmet, med hjälp av en vinkelbormaskin, hålen A och B (Ø13mm) via de blinda hålen i chassibalakarnas insida. Placera till M12x40, inklusive motbrickskor G, plan- och fjäderbrickskor och muttrar. Placera tvårbalken och montera den vid punkterna D med två skruvar (Ø25x10,5x4 på båda sidor), distansbussningar, planbrickskor, fjäderbric- kor och muttrar enligt skissen.

1. Fjern mätten. Fjern bekädnngen fra sidevæggene både i venstre og højre side. Fjern batteriet og atmonter CD-spillieren. Kørøjet klarer sig maks. 30 minutter uden strømforsyning! Ved en strømbrydelse på over 30 minutter, skal systemet installeres på ny af en Mercedes-dealer. Kørøjet kan evt. bruge nødstrøm.

4. Placera tvårbalken och montera den vid punkterna D med två skruvar M12x40, inklusive motbrickskor G, plan- och fjäderbrickskor och muttrar. Placera tvårbalken i köfångaren. Sätt tillbaka köfångaren på fordo-

DK MONTERINGSVEJLEDNING.

© 468970/04-07-2007/6

kofangeren ud (se fig. 1), (120 i dybden x 110mm i højden). Tag både i højre og venstre side udstødningsdæmperne ud af gummiophængningerne. Afmonter isoleringspladerne i højre og venstre side.

3. Bor, i bagagerummet ved hjælp af et hjørnebor, hullerne A og B (ø13mm) via blindhullerne i chassisrammens inderside. Placer anordningerne C i højre og venstre side i chassisrammen. Monter disse på punkterne A og B ved hjælp af fire bolte M10x80 inkl. låseringe (ø25x10,5x4 i begge sider), afstandsboeningerne, låseringe, fjederringe og møtrikker i overensstemmelse med skitsen.

4. Placer tværvangen og monter denne på hullerne D ved hjælp af to bolte M12x40 inkl. kontraerne G, låse- og fjederringe og møtrikker. Justér på anhængertrækket. Sæt isoleringspladerne tilbage på deres plads. Derefter sættes den indre del af kofangeren tilbage på sin plads. Kofangeren monteres atter på køretøjet på punkterne E ved hjælp af det originale fastspændingsmateriale. Monter kuglehuset, inklusive kontaktplade, planskiver og selvslående møtrikker. Skru alle bolte og møtrikker i overensstemmelse med angivelserne i tabellen godt fast. Sæt batteriet og

CD-spilleren tilbage på deres plads og derefter ligeledes måtten.

Rådfør for demontering og montage af dele til køretøjet arbejdspladshåndbogen.

Rådfør for montage og montagemidler skitsen.

Ved montage og demontering af den løse kugle bør man følge den vedlagte vejledning.

BEMÆRK:

- * Kontakt forhandleren i forbindelse med eventuelle påkrævede ændring(er) på køretøjet.
- * Undervognsbehandlingen skal fjernes de steder hvor trækket ligger an mod bilen.
- * Kontakt Deres forhandler for oplysninger om den maksimale trækraft og det tilladte kugletryk.
- * **Vær forsigtig ikke at bore i ledninger-, bremse eller benzinslange**

ques en el vehículo y fijarlo a la altura de los puntos E por medio del material de fijación original. Montar la caja de la bola inclusive placa enchufe, arandelas planas y tuercas de seguridad. Apretar todos los tornillos y tuercas de acuerdo con los puntos indicados en la tabla. Volver a poner la batería y el reproductor CD y devolver en su sitio la estera del suelo.

Consultar para el desmontaje y montaje de piezas del vehículo el manual de instalación de taller.

Consultar el croquis para el montaje y medios de fijación.

Para el montaje y desmontaje de la bola extraíble es preciso consultar las instrucciones adjuntas.

N.B.:

- * Para (una) eventual(es) adaptación(es) 'del vehículo' consúltese al concesionario.
- * Si en los puntos de fijación hay una capa de betún o anti-choque hay que quitarla.
- * Consulte a su concesionario para el peso máximo de tracción y la presión de la bola admitida de su vehículo.
- * **No agujerear cable de eléctrico, tubos de freno o gasolina"**
- * Retirar, si presentes, los capuchones de plástico de las tuercas de soldadura por punto.
- * Guarde estas instrucciones junto a la documentación del vehículo después del montaje del enganche.

I ISTRUZIONI PER IL MONTAGGIO:

1. Togliere il tappetino. Togliere a destra e a sinistra la tappezzeria laterale. Togliere la batteria e il lettore di CD. L'autoveicolo può funzionare per un massimo di 30 minuti senza alimentazione elettrica! In caso di mancanza di alimentazione elettrica per più di 30 minuti, il sistema deve essere ripristinato da un concessionario Mercedes. Eventualmente, potete dotare l'autoveicolo di un'alimentazione di corrente d'emergenza.

2. Smontare il paraurti. A destra e a sinistra togliere i cunei di regolazione

* Fjern plasticpropperne "om de findes" fra de punktsvejsede møtrikker.

* DENNE MONTERINGSVEJLEDNING SKAL MEDBRINGES VED SYN.

E INSTRUCCIONES DE MONTAJE

1. Retirar la estera del suelo. Retirar a la izquierda y derecha el revestimiento de la pared lateral. Retirar la batería. Desmontar el reproductor de CD. ¡El automóvil puede estar sin suministro de corriente durante máximo 30 minutos! En caso de un corte de corriente superior a 30 minutos, el concesionario Mercedes ha de reajustar el sistema. Eventualmente usted puede alimentar el automóvil con una corriente de emergencia.

2. Desmontar el parachoques. Retirar a la izquierda y derecha las cuñas de ajuste, las que quedan anuladas. Desmontar el armazón interior de aluminio del parachoques, sacándolo de éste (véase la fig. 1). (120 de prof. X 110mm de altura). Sacar a la izquierda y derecha los amortiguadores del tubo de escape de las gomas de suspensión. Desmontar a la izquierda y derecha los escudos térmicos.

3. Perforar, en el maletero, con ayuda de un taladro perpendicular, los orificios A y B (ø13mm) pasando por los orificios ciegos en el interior de los largueros del chasis. Colocar a la izquierda y derecha los soportes C en los largueros del chasis, fijarlos a la altura de los puntos A y B con ayuda de cuatro tornillos M10x80 inclusive arandelas planas (ø25x10,5x4 en ambos lados), tubos distanciadores, arandelas grover y tuercas, según se indica en el croquis.

4. Colocar el travesaño y fijarlo a la altura de los orificios D con ayuda de dos tornillos M12x40 inclusive las contratueras G, arandelas planas, grover y tuercas. Alinear el gancho de remolque. Volver a poner a la izquierda y derecha los escudos térmicos. Volver a poner el armazón

interior del parachoques dentro de éste. Volver a montar el paracho-

© 468970/04-07-2007/7

che non verranno più rimontati. Smontare l'interno in alluminio del paraurti. Segare la parte indicata dall'interno del paraurti. (vedi fig. 1). (profondità 120 x 110 mm di altezza). Togliere a destra e a sinistra gli ammortizzatori dello scappamento dai gommini di fissaggio. Smontare a destra e a sinistra gli schermi termici.

3. Nella portabagaglii trapanare con un trapano angolare i fori A e B (diametro 13 mm) attraverso i fori ciechi nella parte interna delle assi del telaio. Collocare a destra e a sinistra i sostegni C nelle assi del telaio e fissarli all'altezza dei punti A e B con 4 bulloni M10x80 con le rondelle di sicurezza (diametro 25x10,5x4 da ambo i lati), i distanziatori, le riparelle e i dadi come indicato nello schema.

4. Collocare la traversa e fissarla all'altezza dei fori G con due bulloni M12x40 con contropiastre G, riparelle, rondelle di sicurezza e dadi. Orientare il gancio di traino. Rimontare a destra e a sinistra gli schermi termici e l'interno del paraurti. Rimontare il paraurti sul veicolo fissandolo all'altezza dei punti E con il materiale di fissaggio originale. Montare l'alloggiamento della sfera, completa di portapresa, rondelle e dadi autobloccanti. Avvitare bulloni e dadi come indicato nella tabella e rimontare batteria e lettore

di CD. Rimettere a posto il tappetino.

Per lo smontaggio ed il montaggio dei componenti del veicolo consultare il manuale tecnico dell'officina.

Consultare il disegno per il montaggio ed i dispositivi di fissaggio.

Per le operazioni di manovra del dispositivo estraibile si consultare le Istruzioni

N.B.:

- * Per eventuali necessari adattamenti "del veicolo" si consiglia di consultare il fornitore.
- * Rimuovere lo strato di materiale isolante dai punti d'attacco.
- * Per il peso complessivo trainabile della Vostra vettura, consultate il Vostro rivenditore autorizzato.

© 468970/04-07-2007/8