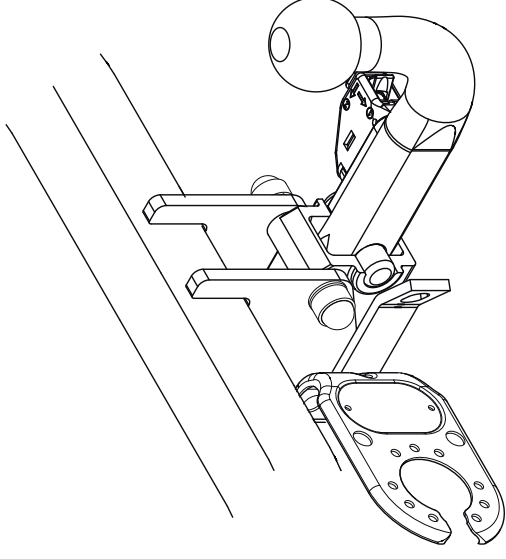

Fitting instructions

Make: Alfa Romeo
Brera/Spider (2/4WD); 2006->

Type: 4750



Couplingsclass: A50-X

94/20/EC

e11 00-6505

0km

+

1000km

Max. mass trailer : 1500 kg

Max. vertical load : 60 kg

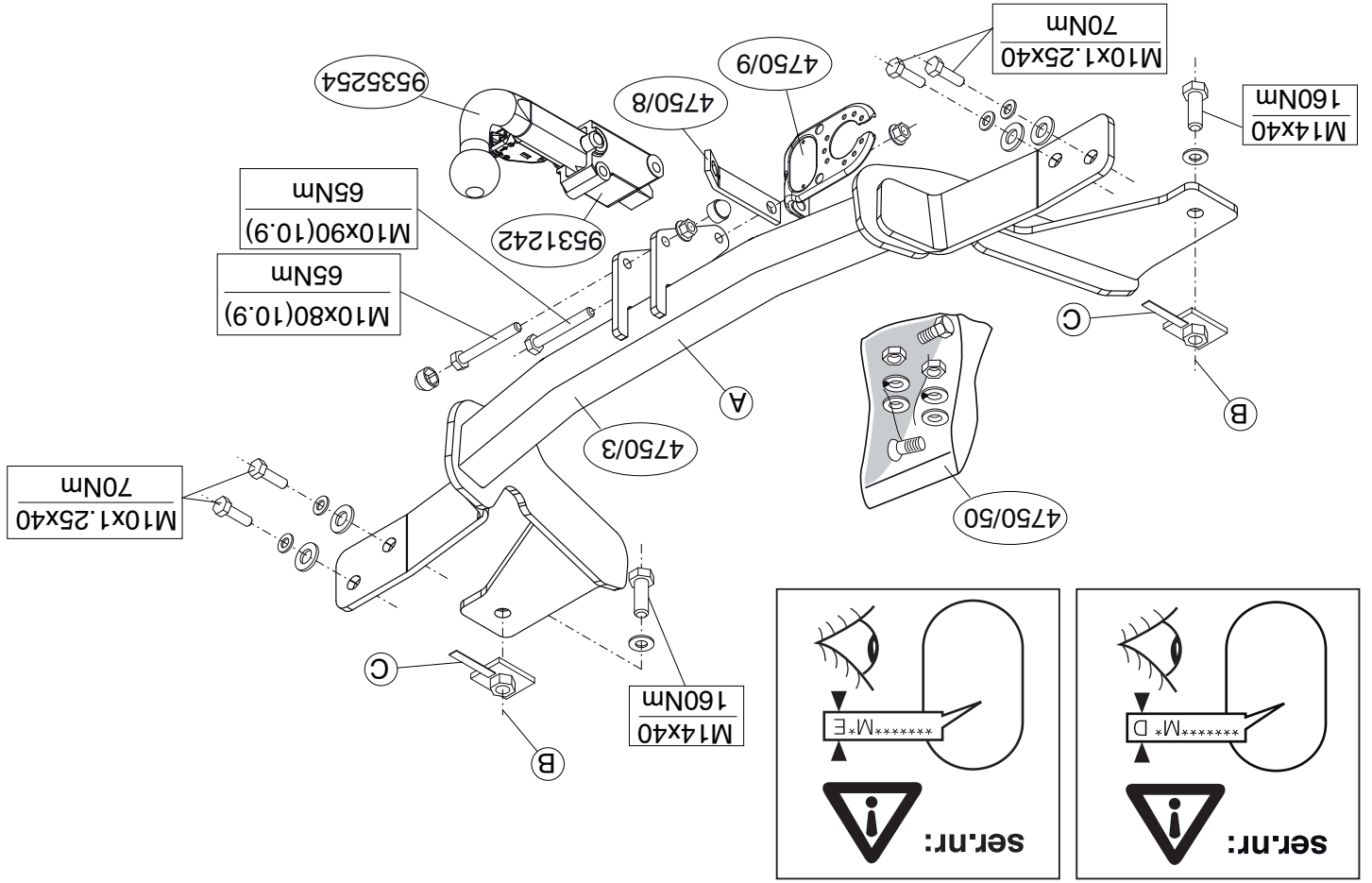
kg ?

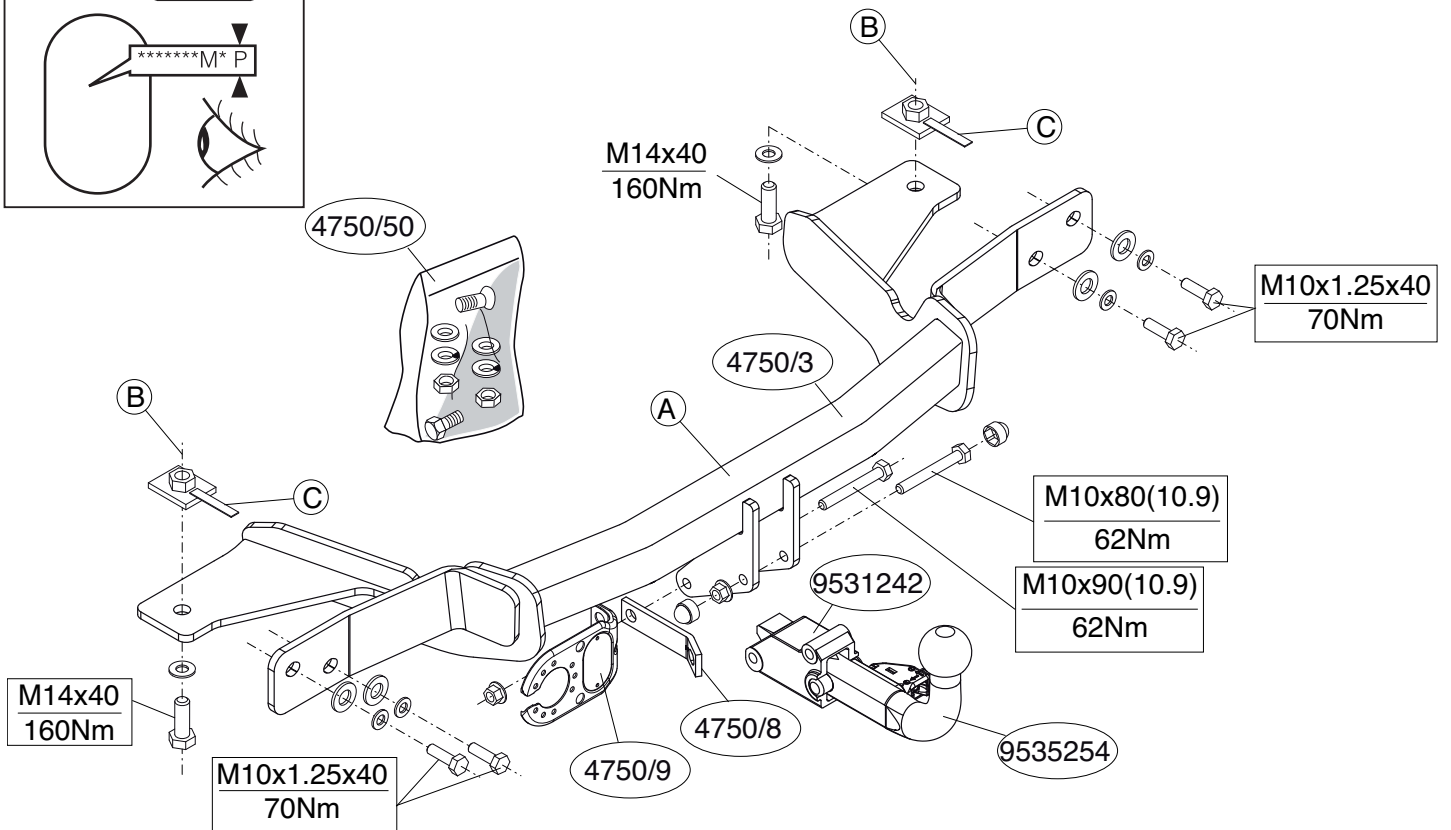
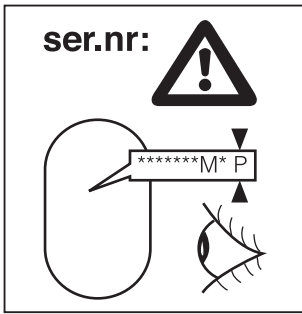
kg

kg

D-Value: 8,66 kN

	8.8
	10.9
	8
	10





© 475070/17-09-2008/3

Dispositivo di traino tipo: 4750
 Per autoveicoli: Alfa Romeo Brera / Spider (2/4WD); 2006->
 Tipo funzionale: 939D???? ?? oppure 939D???? ???
 939E???? ?? oppure 939E???? ???

Classe e tipo di attacco: A50-X
 Omologazione: e11 00-6505
 Valore D: 8,66 kN
 Carico Verticale max. S: 60 kg

Larghezza rimorchiabile per Caravan e T.A.T.S.: 2,45m vedere CARTA di CIRCOLAZIONE VEICOLO (motrice) + 70 cm = ..arrotondare ai 5 cm superiore (vedi D.M.28/05/85)

Massa rimorchiabile: vedi carta di circolazione dell' autoveicolo

Per verificare l'idoneità del dispositivo di traino omologato a norma CEE 94/20, all'installazione sulla vettura su cui si intende procedere al montaggio, compilare la seguente formula (se necessario declassare la massa rimorchiabile):

$$D = \frac{T \times C}{T + C} \times 0,00981 \leq 6,0 \text{ kN}$$

dove: T= Massa Complessiva Max. della motrice (in kg)
 C= Massa Rimorchiabile Max. della motrice (in kg)

DA COMPILARE PER IL COLLAUDO

DICHIARAZIONE DI CORRETTO MONTAGGIO: la sottoscritta Ditta dichiara di aver montato in maniera corretta ed in conformi/ alle prescrizioni sia del costruttore del veicolo che del costruttore del dispositivo stesso il seguente dispositivo di attacco meccanico:

tipo:.....
 Il dispositivo di attacco sopra indicato è stato installato su autoveicolo
 modello:.....
 targa:.....
 Data:.....

TIMBRO e FIRMA

Si dichiara inoltre di aver informato l'utente del veicolo sull'USO e MANUTENZIONE del dispositivo stesso.

© 475070/17-09-2008/16

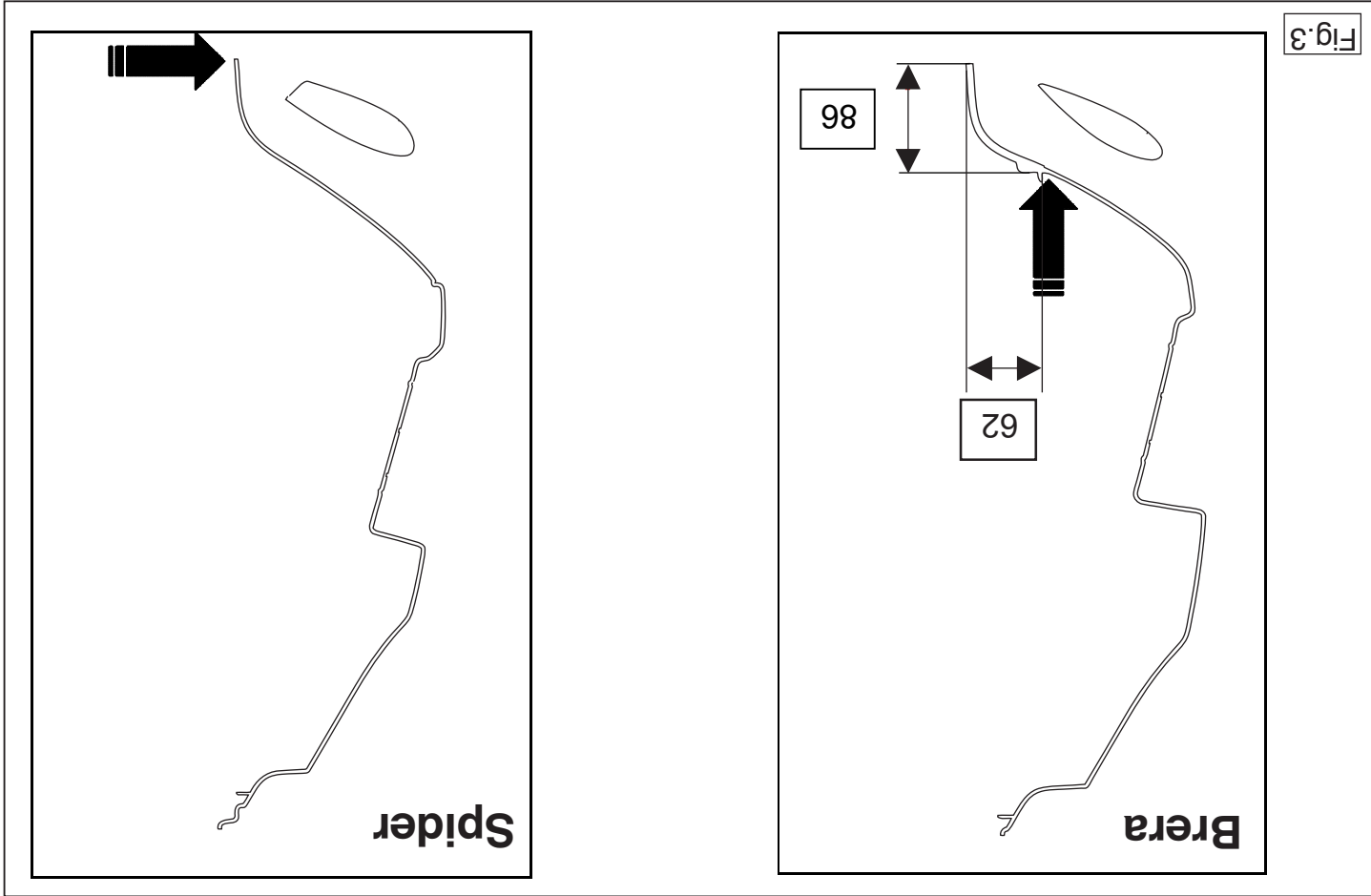


Fig.3

NL MONTAGEHANDLEIDING.

Voordat u met de montage begint dient u op het typeplaatje te kijken welke schets, in de handleiding, van toepassing is.

1. Demonteer de achterlicht units.
2. Demonteer de bumper inclusief de stalen stootbalk van het voertuig, de stootbalk wordt niet meer gebruikt. (Zie figuur 1.)
3. Demonteer de achterste uitlaattemper en maak het hitteschild los.
4. Zaag overeenkomstig figuur 2 een deel uit de hitteschild.
5. Vervorm de hitteschilden zodanig, dat het de trekhaak en uitlaat niet kan raken.
6. Controleer of de chassismoeren goed schoon en toegankelijk zijn.
7. Monteer de trekhaak A met originele moeren tegen de achterwand.
8. Boor de gaten B rond 15 mm aan de onderzijde in het chassis.
9. Plaats aan de binnenzijde van het chassis de twee stripjes C.
10. Monteer het kogelhuis inclusief stekkerplaat, sluitringen en zelfborgende moeren.
11. Draai alle bouten en moeren overeenkomstig schets vast.
12. Hang de uitlaat in het uitlaatrubber.
13. Zaag het aangegeven deel uit de bumper met behulp van de sjabloon. (Zie figuur 3) (sjabloon op binnenzijde van bumper plaatsen).
14. Monteer het elektrische gedeelte.
15. Monteer de bumper.
16. Monteer de achterlicht units.

Raadpleeg voor demontage en montage van voertuig onderdelen het werkplaats handboek.
Raadpleeg voor montage en bevestigingsmiddelen de schets.
Raadpleeg voor montage en demontage van het afneembare kogelsysteem de bijgevoegde montagehandleiding.
BELANGRIJK: * Voor eventueel noodzakelijke aanpassing(en) "van het voertuig" dient men de dealer te raadplegen.

GB FITTING INSTRUCTIONS.

Before you start the fitting you must check the type plate to determine which sketch, in the fitting instruction, is applicable.

1. Remove the rear-light units.
2. Remove the bumper and the steel buffer beam from the vehicle (see figure 1). The buffer beam will no longer be needed.
3. Remove the back exhaust silencer.
4. Saw a portion out of the heat shield as shown in figure 2.
5. Reshape the heat shields to ensure they cannot touch the tow bar.
6. Check that the chassis nuts are clean and easily accessible.
7. Fit the tow bar A against the rear panel using the original nuts.
8. Drill holes B on the underside of the chassis to approx. 15 mm.
9. Position the two strips C on the inside of the chassis.
10. Fit the ball housing, including socket plate, flat washers and self-locking nuts.
11. Tighten all nuts and bolts to the torque indicated in the drawing.
12. Hang the exhaust in the exhaust rubber.
13. Use the template to saw out the indicated section from the bumper (see figure 3). (place the template on the inside of the bumper)
14. Fit the electrics.
15. Fit the bumper.
16. Fit the rear-light units.

For dismantling and fitting the vehicle parts, see the site handbook.

For fitting instructions and attachment method, see drawing.
See the assembly manual supplied for instructions on fitting the removable ball system.

NOTE:

* Should this installation process entail the cutting of the bumper – conformation **MUST** be obtained by the installation engineer of the customer's acceptance prior to completion. Thule Towing Systems do not accept responsibility for any matters arising as a result of this miscommunication.

* **All measurements are in mm!**

* The dealer should be consulted for possible necessary adjustment(s) "of the vehicle".

* Remove the insulating material from the contact area of the fitting points.

* Consult your dealer for the maximum tolerated pull weight and ball hitch pressure of your vehicle.

* **Do not drill through electrical-, brake- or fuellines.**

* Remove (if present) the plastic caps from the spot welding nuts.

* This fitting instruction has to be enclosed in the vehicle documents after fitting the towbar.

D MONTAGEANLEITUNG:

Vor Beginn des Einbaus ist anhand der Typplakette der Anhängerkupplung festzustellen welches Bild in der Einbauanleitung maßgebend ist.

1. Die Rücklichter abmontieren.
2. Die Stoßstange einschließlich des stählernen Stoßbalkens vom Fahrzeug abmontieren. Der Stoßbalken wird nicht mehr benötigt. Siehe Abbildung 1.
3. Den hintersten Auspuff-Schalldämpfer abmontieren und das Hitzeschild lösen.
4. Gemäß der Abbildung 2 ein Stück aus dem Hitzeschild sägen.
5. Die Hitzeschilder so formen, dass sie die Anhängervorrichtung und

den Auspuff nicht berühren können.

6. Überprüfen, ob die Fahrgestellmuttern sauber und zugänglich sind.
7. Die Anhängervorrichtung A mit Hilfe der Originalmuttern an der Rückwand befestigen.
8. Die Löcher B etwa 15 mm auf der Unterseite des Fahrgestells bohren.
9. Im Langträger die beiden Streifen C anlegen.
10. Das Kugelgehäuse einschließlich Steckdosenplatte, Unterlegscheiben und selbstsichernder Muttern montieren.
11. Alle Schrauben und Muttern gemäß den Angaben in der Abbildung festdrehen.
12. Den Auspuff in den Auspuffgummi einhängen.
13. Den angegebenen Teil mit Hilfe der Schablone aus der Stoßstange herausschneiden. (Siehe Abbildung 3.) (Schablone innen auf der Stoßstange anlegen)
14. Den elektrischen Teil montieren.
15. Die Stoßstange montieren.
16. Die Rücklichter befestigen.

Für die Demontage und Montage von Fahrzeugteilen das Werkstatt-Handbuch zu Rate ziehen.

Für die Montage und die Befestigungsmittel die Skizze zu Rate ziehen.

Für die Montage und Demontage des abnehmbaren Kugelsystems die beiliegende Montageanleitung zu Rate ziehen.

HINWEISE:

- * Für (eine) eventuell erforderliche Anpassung(en) "des Fahrzeugs" ist der Händler zu Rate zu ziehen.
- * Im Bereich der Anlageflächen muß Unterbodenschutz, Hohlraumkonservierung (Wachs) und Antidröhnmaterial entfernt werden.
- * **Vor dem Bohren prüfen, daß keine, dort eventuell vorhandene Leitungen beschädigt werden können.**
- * Alle Bohrspäne entfernen und gebohrte Löcher gegen Korrosion schützen.
- * Entfernen Sie "falls vorhanden", die Plastikkappen von den Punktschweißmuttern.

© 475070/17-09-2008/5

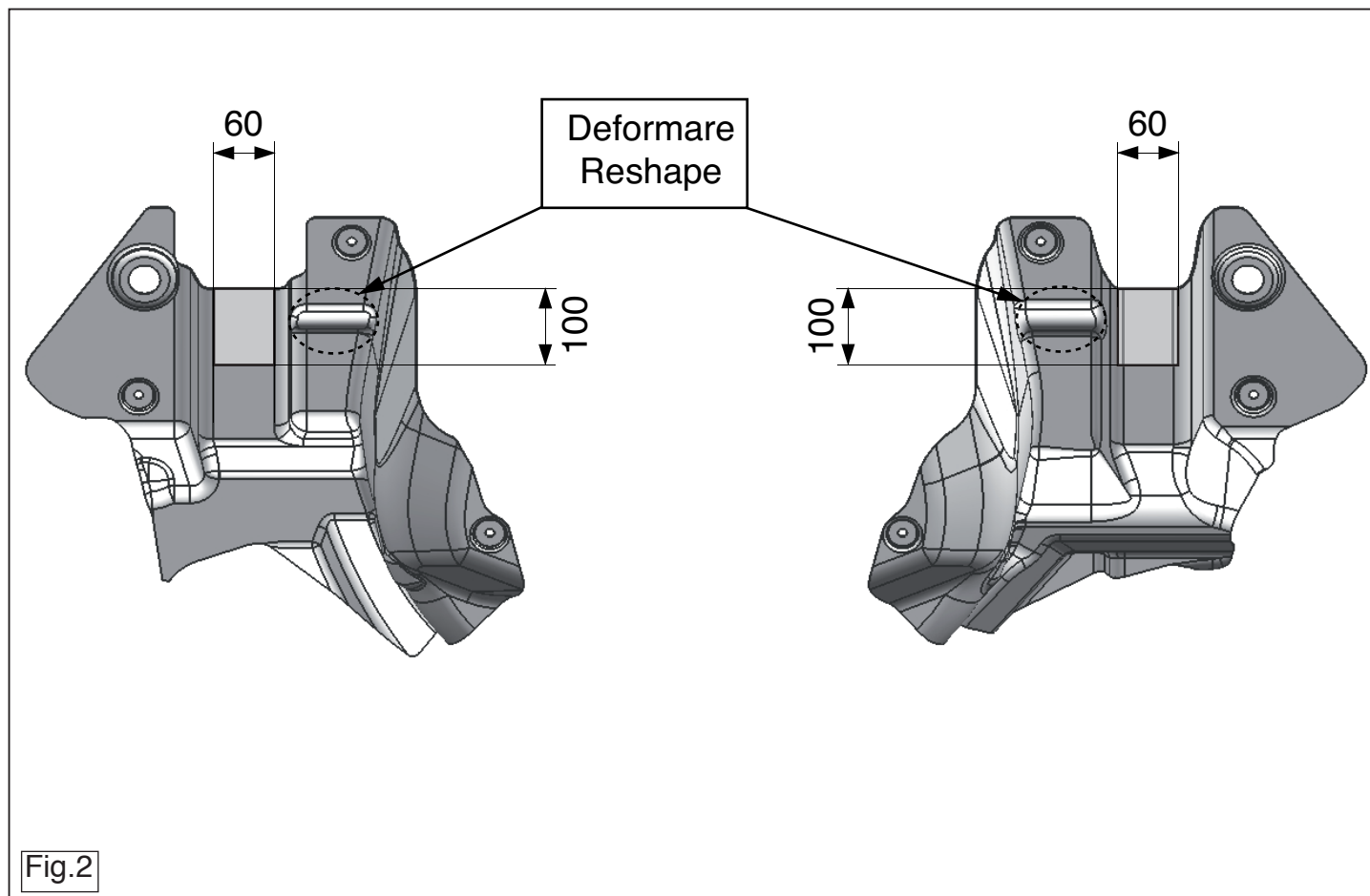
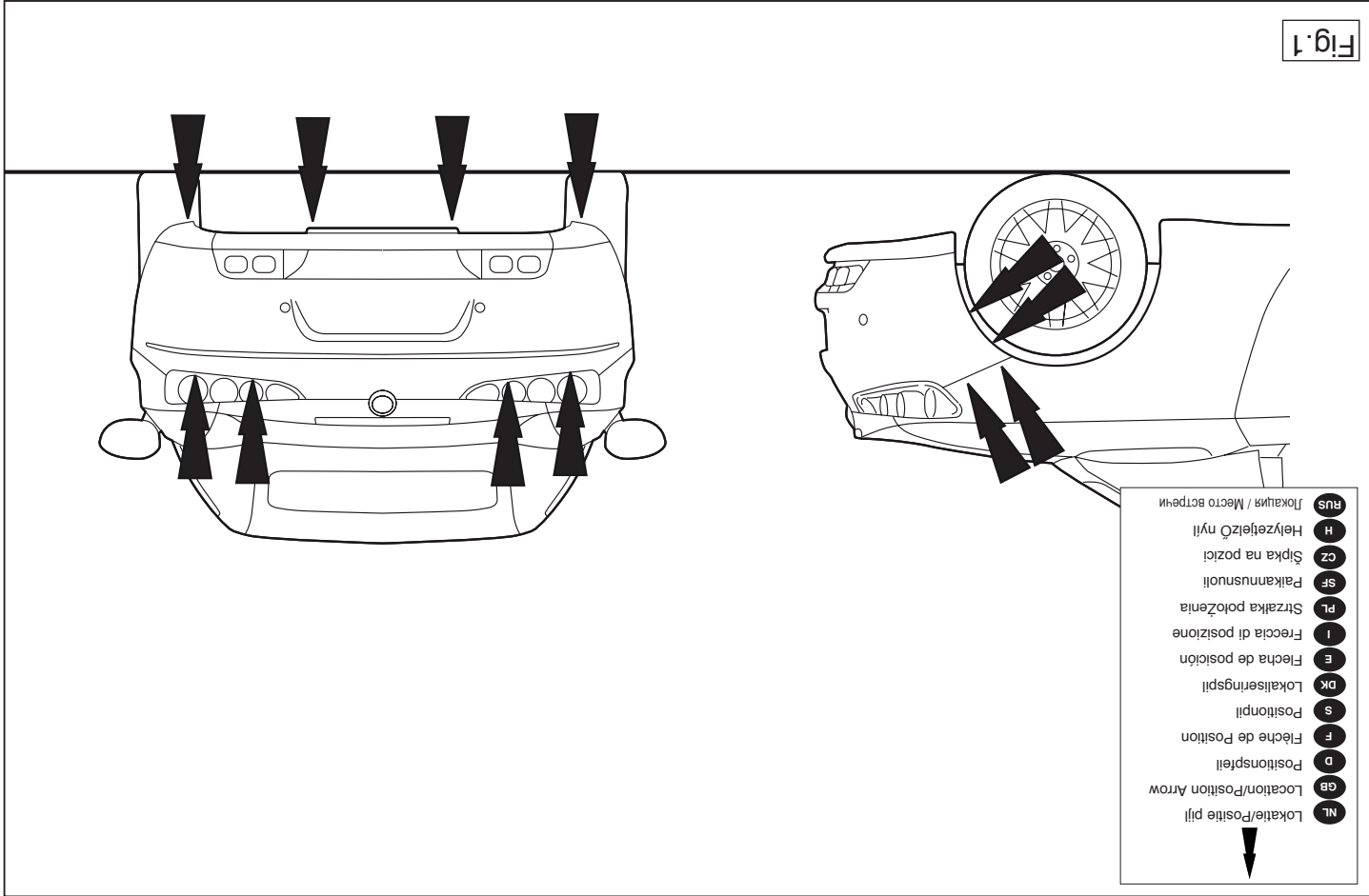


Fig.2

© 475070/17-09-2008/14



Pour le montage et le démontage des pièces du véhicule, consulter la notice du fabricant.
Consulter le croquis pour voir le montage et les moyens de fixation.
Pour le montage et le démontage de la rotule amovible, consulter la notice de montage jointe.

REMARQUE:

- * Pour un/des adaptations indispensables sur le véhicule, veuillez consulter le concessionnaire.
- * Enlever la couche de bitume ou d'anti-tremblement qui recouvre éventuellement les points de fixation.
- * Pour connaître le poids de traction maximum et le poids en flèche sur la rotule autorisée du véhicule, veuillez consulter votre concessionnaire.
- * **Veiller en permanence à ne pas endommager les conduites de électrique, de frein et de carburant.**
- * Retirer "si présents" les embouts en plastique des écrous de soudure par point.
- * Cette notice de montage doit être convenue à bord du véhicule après montage de l'attelage.

F **MONTERINGSANVISNINGAR:**
Före du startar monteringen måste du kontrollera typskylten för att kunna bedöma vilken skiss i monteringsanvisningen som skall användas.

1. Demontera bakljusmodulerna.
2. Demontera stötfångaren inklusive stötranden av stål från fordonet, stötranden förfaller. (Se figur 1.)
3. Demontera avgasrörets bakersida dampare och lossa värmeskolden.
4. Säg ut en del av värmeskolden enligt figur 2.
5. Omforma värmeskydden så att de inte kan vidröra dragkroken och avgassystemet.
6. Kontrollera att chassimuttrarna är ordentligt rena och åtkomliga.
7. Montera dragkroken A mot bakpanelen med de ursprungliga muttrarna.
8. Borra hålen B runt 15 mm i chassits undersida.

F **INSTRUCTIONS DE MONTAGE:**
Avant de commencer le montage veuillez vérifier la plaque signalétique de l'attelage afin de déterminer la figure correspondante dans la notice de montage.

* Für das höchstzulässige Zuggewicht und der erlaubte Kugeldruck Ihres Fahrzeugs ist Ihr Händler zu befragen.
 * Die Quetschmutterm müssen nach einem späteren lösen der Muttern gegen neue ausgetauscht werden, da ansonsten die Sicherungswirkung nicht mehr garantiert ist!

1. Démontez les feux arrière.
2. Déposez le pare-chocs du véhicule y compris la traverse en acier la traverse ne sera plus utilisée. (Voir la figure 1.)
3. Démontez l'échappement du silencieux arrière et détachez le bouclier thermique.
4. Découpez un morceau du bouclier thermique conformément à la figure 2
5. Déformez les boucliers thermiques de façon à ce qu'ils ne touchent pas l'attache-remorque ni l'échappement.
6. S'assurer que les écrous du châssis sont propres et facilement accessibles.
7. Monter l'attache-remorque A contre la cloison arrière avec les écrous d'origine.
8. Percer les trous B d'environ 15 mm à la partie inférieure du châssis.
9. Placer les deux plaquettes C à l'intérieur du châssis.
10. Monter le logement de la rotule y compris la prise électrique, les rondelles de blocage et les écrous autoritrainés.
11. Serrer tous les boulons et écrous conformément au schéma.
12. Accrocher l'échappement dans le caoutchouc.
13. Scier la partie du pare-chocs indiquée avec le gabarit. (Voir la figure 3.) (Placer le gabarit sur le côté intérieur du pare-chocs).
14. Monter la partie électrique.
15. Mettre en place le pare-chocs.
16. Monter les feux arrière.

- Placera de båda skenorna C mot chassits insida.
- Montera kulhuset inklusive kontaktplattan, planbrickor och självlåsan-
de muttrar.
- Momentdrag alla skruvar och muttrar enligt figuren.
- Häng avgasröret i gummifästet.
- Såga ut den angivna delen ur stötfångaren med hjälp av schablonen.
(Se figur 1.) (placera schablonen mot stötfångarens insida).
- Montera den elektriska delen.
- Montera stötfångaren.
- Montera bakljusmodulerna.

Se verkstadshandboken för demontering och montering av fordonets delar.

Se skissen för montering och monteringsmaterial.

Se de bifogade monteringsanvisningarna för montering och demontering av det löstagbara kulsystemet.

OBS:

- * Kontakta återförsäljaren om fordonet eventuellt bör modifieras.
- * Om det finns ett bitumen- eller stötdämpande lager vid kontaktytor skall detta avlägsnas.
- * Kontakta din återförsäljare för ditt fordon's max. dragvikt och tillåtna kultryck.
- * Vid borring skall man se till att elektrisk-, broms- och bränsleledningarna inte skadas.
- * Avlägsna de små plastlocken - om dessa finns - från punktsvetsmuttrarna.
- * Efter att draget är monterat, placera monteringsanvisningen tillsammans bilens övriga dokument.

DK MONTAGEVEJLEDNING:

For at vælge rigtigt spændingsmoment, er det vigtigt at aflæse serienummeret på typepladen, for at kunne vælge hvilket af de medsendte diagrammer der skal anvendes.

- Demonter baglysenhederne.

*** Fúrás során ügyeljünk arra, hogy elkerüljük az elektromos, a fék- és az üzemanyag-vezetékeket.**

- * Amennyiben ponthegeztéssel rögzített anyákkal találkozunk, vegyük le róluk a műanyag sapkát.
- * A felszerelés után az útmutatót Cérizzük a gépjármű papírjaival együtt.

RUS РУКОВОДСТВО ДЛЯ МОНТАЖА:

Перед тем, как начинать монтаж, требуется проверить табличку с типом изделия для того, чтобы определить какую именно из иллюстраций в инструкции по установке нужно использовать.

- Снять оба блока задних фар.
- Снять бампер вместе со стальным буферным брусом автомобиля буферный брус больше не понадобится. (См. рисунок 1.)
- Снять последний глушитель выхлопа и теплозащитный экран.
- Выпилить часть из теплозащитного экрана, как указано на рис. 2.
- Изогнуть теплозащитные экраны таким образом, чтобы они не касались буксирного крюка и выхлопной трубы.
- Проверить чистоту и доступность гаек шасси.
- Установить буксирный крюк А на заднюю стенку, используя снятые ранее гайки.
- Просверлить отверстия В на нижней стороне шасси диаметром 15 мм.
- Поставить на внутренней стороне шасси две полосы С.
- Установить корпус с шаром, вместе со штепсельной платой, шайбами и самоконтрящимися гайками.
- Затянуть все болты и гайки в соответствии со значениями, указанными на рисунке.
- Подвесить выхлопную трубу в резиновое кольцо для подвески.
- Выпилить указанную часть из бампера при помощи шаблона. (См. рисунок 3.) (Нанести шаблон на наружную / внутреннюю сторону бампера.)
- Установить электрическую часть.
- Установить бампер.
- Установить оба блока задних фар.

Для инструкций по снятию и установке деталей автомобиля, обращайтесь к руководству для работников гаражей.

- Demonter kofangeren, inklusive køretøjets stålstødbjælke. Denne bliver overflødig. (Se fig. 1.)
- Demonter den bageste lydpotte og løsn varmeskjoldet.
- Sav ifølge figur 2 et stykke ud af varmeskjoldet.
- Bøj varmeskjoldene således, at de ikke berører anhængertrækket og udstødningen.
- Kontroller, om chassismøtrikkerne er godt rene og tilgængelige.
- Monter anhængertrækket A mod bagvæggen med de originale møtrikker.
- Bor hullerne B på ca. 15 mm på undersiden af chassiset.
- Anbring de to plader C på indersiden af chassiset.
- Monter kuglehuset, inklusive kontaktplade, planskiver og selvlåsende møtrikker.
- Spænd alle bolte og møtrikker ifølge tegning.
- Hæng udstødningen i udstødningsgummi.
- Sav den angivne del ud af kofangeren ved hjælp af skabelonen (Se fig. 3.) (skabelonen anbringes på indersiden af kofangeren).
- Monter den elektriske del.
- Monter kofangeren.
- Monter baglysenhederne.

Rådfør for demontering og montage af dele til køretøjet arbejdsplads-håndbogen.

Rådfør for montage og montagemidler skitsen.

Rådfør for montage og demontering af det aftagelige kuglesystem den vedlagte montagevejledning.

BEMÆRK:

- * Kontakt forhandleren i forbindelse med eventuelle påkrævede ændring(er) på køretøjet.
- * Undervognsbehandlingen skal fjernes de steder hvor trækket ligger an mod bilen.
- * Kontakt Deres forhandler for oplysninger om den maksimale trækraft og det tilladte kugletryk.
- * **Vær forsigtig ikke at bore i ledninger-,bremse eller benzinslange**
- * Fjern plasticpropperne "om de findes" fra de punktsvejsede møtrikker.
- * DENNE MONTERINGSVEJLEDNING SKAL MEDBRINGES VED SYN.

© 475070/17-09-2008/7

Информацию о монтаже и средствах крепления вы найдете в схеме. Для инструкций по установке и снятию съемного крюка с шаром, обращайтесь к прилагаемому руководству по монтажу.

ВНИМАНИЕ:

- * Если потребуются изменения конструкции транспортного средства, следует посоветоваться с дилером автомобиля.
- * Если в точках прикрепления имеется слой битума или противозащумовой материал, его следует удалить.
- * Сведения о максимально допустимой массе буксируемого прицепа Вы можете получить у дилера автомобиля.
- * При сверлении следите за тем, чтобы не задеть электропроводку и линии тормозной цепи и подачи горючего.
- * Удалите (если они имеются) пластмассовые затычки из приваренных гаек.
- * После монтажа крюка следует хранить настоящее руководство в комплекте с технической документацией автомобиля.

- 11.** Utáhněte všechny matice a šrouby kroužkovou silou uvedenou ve výkre-
se.
- 12.** Zavěste výluk do vyřukové gumy.
- 13.** Použijte šablounu k odřežání označené části nárazníku. (Viz schéma 3.)
(umístěte šablounu zevnitř nárazníku)
- 14.** Zapojte elektrické příslušenství.
- 15.** Připevněte nárazník.
- 16.** Připevněte jednotlivé zadníky světl.
- Před demontáží a montáží části vozidla konzultujte montážní příručku.**
- Montážní pokyny a metoda připevnění dle nártu.**
- Před montáží vyměnitelného systému tažné koule konzultujte mon-
tážní manuál.**
- DULEŽITÉ**
- * Pokud je potřeba provést na voze úpravy, obraťte se na svého pro-
dejce.
- * Pokud je místo montáže opatřeno asfaltovým nátěrem nebo vrstvou
náteru snižující hluk, odstraňte je.
- * Pro informaci o maximálním nákladu povoleném k tažení se obraťte na
svého prodejce.
- * Při vrtání dbejte vždy ene pozomosti, zejména co se týče elektrických,
brzdových a palivových kontaktů.
- * Pokud jsou na maticích bodověho svařování plastová víčka, odstraňte
je.
- * Po montáži uschovejte tento manuál k ostatním dokladům vozidla.
- H SZERELÉSI ÚTMUTATÓ:**
- Mielőtt rögzítene az eszközöt, ellenőrizze a típusát, hogy a rögzíté-
si útmutató alapján melyik ábra alkalmazandó.**
- 1.** Távolítsa el a hátsó világítótesteket.
- 2.** Távolítsa el a járműről az útköztét és az acél útközördut. Az útközör-
dra már nem lesz szükség. (Lásd az ábrát 1.)
- Antes de comenzar el montaje por favor, verifique la placa descrip-
tiva del enganche con el fin de determinar la figura correspondien-
te en la reseña de montaje.**
- 1.** Desmontar las unidades de las luces traseras.
- 2.** Desmontar el parachoques inclusive el tope de acero del vehículo, el
tope no se vuelve a utilizar. (Véase la figura 1.)
- 3.** Desmontar el amortiguador posterior del tubo de escape y desprender
el escudo térmico.
- 4.** Corte una parte del escudo térmico tal como se indica en la imagen 2.
De nueva forma a los escudos térmicos de modo que no toquen el
enganche para remolque y el escape.
- 6.** Controlar si las tuercas de chasis están bien limpias y accesibles.
- 7.** Montar el gancho de remolque A contra la pared posterior con tuercas
originales.
- 8.** Taladrar los orificios B 15 mm en redondo en el lado inferior en el cha-
sis.
- 9.** Instalar en el lado inferior del chasis las dos tiras C.
- 10.** Montar la caja de la bola inclusive placa enchufe, arandelas planas y
tuercas de seguridad.
- 11.** Apretar todos los tornillos y tuercas de acuerdo con los puntos del grá-
fico.
- 12.** Colgar el tubo de escape en la goma del tubo de escape.
- 13.** Serrar la parte indicada del parachoques con ayuda de la plantilla.
(Véase la figura 3.) (Instalar la plantilla en el lado inferior del paracho-
ques).
- 14.** Montar la parte eléctrica.
- 15.** Montar el parachoques.
- 16.** Montar las unidades de las luces traseras.
- Consultar para el desmontaje y montaje de piezas del vehículo el
manual de instalación de taller.**
- Consultar el croquis para el montaje y medios de fijación.**

- 1.** Smontare i gruppi dei fanali posteriori.
- 2.** Smontare il paraurti e la barra d'acciaio dal veicolo (vedi figura 1) la
barra in acciaio non dovrà più essere montata.
- 3.** Smontare il silenziatore più esterno del tubo di scarico.
- 4.** Segare via dallo scudo termico la parte indicata in figura 2.
- 5.** Deformare gli scudi termici in modo tale che il ganccio traino non tocchi.
- 6.** Verificare che i bulloni del telaio siano puliti ed accessibili.
- 7.** Montare il ganccio traino A contro la parete posteriore, mediante i dadi
originali.
- 8.** Praticare i fori B da 15 mm sotto il telaio.
- 9.** Inserire le due strisce C all'interno del telaio.
- 10.** Montare l'alloggiamento della sfera, completa di portapresa, rondelle e
dadi autobloccanti.
- 11.** Serrare tutti i dadi e bulloni alle coppie di serraggio indicate in tabella.
- 12.** Inserire il tubo di scarico nel sostegno in gomma.
- Prima di iniziare il montaggio verificare la terghetta per determinare
quale disegno, presente nelle istruzioni, è applicabile.**
- I ISTRUZIONI PER IL MONTAGGIO:**
- * Para (una) eventual(es) adaptación(es) 'del vehículo' consúltese al
concesionario.
- * Si en los puntos de fijación hay una capa de betún o anti-choque hay
que quitarla.
- * Consulte a su concesionario para el peso máximo de tracción y la pre-
sión de la bola admitida de su vehículo.
- * **No agüjerear cable de eléctrico, tubos de freno o gasolina**
- * Retirar, si presentes, los capuchones de plástico de las tuercas de sol-
dadura por punto.
- * Guarde estas instrucciones junto a la documentación del vehículo despu-
és del montaje del enganche.
- N.B.:**
- Consultar para el montaje y desmontaje del sistema de la bola extra-
ble las instrucciones de montaje adjuntas.**

- 11.** Utáhněte všechny matice a šrouby kroužkovou silou uvedenou ve výkre-
se.
- 12.** Zavěste výluk do vyřukové gumy.
- 13.** Použijte šablounu k odřežání označené části nárazníku. (Viz schéma 3.)
(umístěte šablounu zevnitř nárazníku)
- 14.** Zapojte elektrické příslušenství.
- 15.** Připevněte nárazník.
- 16.** Připevněte jednotlivé zadníky světl.
- Před demontáží a montáží části vozidla konzultujte montážní příručku.**
- Montážní pokyny a metoda připevnění dle nártu.**
- Před montáží vyměnitelného systému tažné koule konzultujte mon-
tážní manuál.**
- DULEŽITÉ**
- * Pokud je potřeba provést na voze úpravy, obraťte se na svého pro-
dejce.
- * Pokud je místo montáže opatřeno asfaltovým nátěrem nebo vrstvou
náteru snižující hluk, odstraňte je.
- * Pro informaci o maximálním nákladu povoleném k tažení se obraťte na
svého prodejce.
- * Při vrtání dbejte vždy ene pozomosti, zejména co se týče elektrických,
brzdových a palivových kontaktů.
- * Pokud jsou na maticích bodověho svařování plastová víčka, odstraňte
je.
- * Po montáži uschovejte tento manuál k ostatním dokladům vozidla.
- H SZERELÉSI ÚTMUTATÓ:**
- Mielőtt rögzítene az eszközöt, ellenőrizze a típusát, hogy a rögzíté-
si útmutató alapján melyik ábra alkalmazandó.**
- 1.** Távolítsa el a hátsó világítótesteket.
- 2.** Távolítsa el a járműről az útköztét és az acél útközördut. Az útközör-
dra már nem lesz szükség. (Lásd az ábrát 1.)
- Antes de comenzar el montaje por favor, verifique la placa descrip-
tiva del enganche con el fin de determinar la figura correspondien-
te en la reseña de montaje.**
- 1.** Desmontar las unidades de las luces traseras.
- 2.** Desmontar el parachoques inclusive el tope de acero del vehículo, el
tope no se vuelve a utilizar. (Véase la figura 1.)
- 3.** Desmontar el amortiguador posterior del tubo de escape y desprender
el escudo térmico.
- 4.** Corte una parte del escudo térmico tal como se indica en la imagen 2.
De nueva forma a los escudos térmicos de modo que no toquen el
enganche para remolque y el escape.
- 6.** Controlar si las tuercas de chasis están bien limpias y accesibles.
- 7.** Montar el gancho de remolque A contra la pared posterior con tuercas
originales.
- 8.** Taladrar los orificios B 15 mm en redondo en el lado inferior en el cha-
sis.
- 9.** Instalar en el lado inferior del chasis las dos tiras C.
- 10.** Montar la caja de la bola inclusive placa enchufe, arandelas planas y
tuercas de seguridad.
- 11.** Apretar todos los tornillos y tuercas de acuerdo con los puntos del grá-
fico.
- 12.** Colgar el tubo de escape en la goma del tubo de escape.
- 13.** Serrar la parte indicada del parachoques con ayuda de la plantilla.
(Véase la figura 3.) (Instalar la plantilla en el lado inferior del paracho-
ques).
- 14.** Montar la parte eléctrica.
- 15.** Montar el parachoques.
- 16.** Montar las unidades de las luces traseras.
- Consultar para el desmontaje y montaje de piezas del vehículo el
manual de instalación de taller.**
- Consultar el croquis para el montaje y medios de fijación.**

- 1.** Smontare i gruppi dei fanali posteriori.
- 2.** Smontare il paraurti e la barra d'acciaio dal veicolo (vedi figura 1) la
barra in acciaio non dovrà più essere montata.
- 3.** Smontare il silenziatore più esterno del tubo di scarico.
- 4.** Segare via dallo scudo termico la parte indicata in figura 2.
- 5.** Deformare gli scudi termici in modo tale che il ganccio traino non tocchi.
- 6.** Verificare che i bulloni del telaio siano puliti ed accessibili.
- 7.** Montare il ganccio traino A contro la parete posteriore, mediante i dadi
originali.
- 8.** Praticare i fori B da 15 mm sotto il telaio.
- 9.** Inserire le due strisce C all'interno del telaio.
- 10.** Montare l'alloggiamento della sfera, completa di portapresa, rondelle e
dadi autobloccanti.
- 11.** Serrare tutti i dadi e bulloni alle coppie di serraggio indicate in tabella.
- 12.** Inserire il tubo di scarico nel sostegno in gomma.
- Prima di iniziare il montaggio verificare la terghetta per determinare
quale disegno, presente nelle istruzioni, è applicabile.**
- I ISTRUZIONI PER IL MONTAGGIO:**
- * Para (una) eventual(es) adaptación(es) 'del vehículo' consúltese al
concesionario.
- * Si en los puntos de fijación hay una capa de betún o anti-choque hay
que quitarla.
- * Consulte a su concesionario para el peso máximo de tracción y la pre-
sión de la bola admitida de su vehículo.
- * **No agüjerear cable de eléctrico, tubos de freno o gasolina**
- * Retirar, si presentes, los capuchones de plástico de las tuercas de sol-
dadura por punto.
- * Guarde estas instrucciones junto a la documentación del vehículo despu-
és del montaje del enganche.
- N.B.:**
- Consultar para el montaje y desmontaje del sistema de la bola extra-
ble las instrucciones de montaje adjuntas.**

- 13 Con l'ausilio della sagoma, segare via dal paraurti la parte indicata (vedi figura 3). (posizionare la sagoma sul lato interno del paraurti).
- 14 Montare la parte elettrica.
- 15 Montare il paraurti.
- 16 Montare i gruppi dei fanali posteriori.

Per lo smontaggio ed il montaggio dei componenti del veicolo consultare il manuale tecnico dell'officina.

Consultare il disegno per il montaggio ed i dispositivi di fissaggio.

Per il montaggio e lo smontaggio del sistema a sfera rimovibile, consultare le istruzioni di montaggio allegate.

N.B.:

- * Per eventuali necessari adattamenti "del veicolo" si consiglia di consultare il fornitore.
- * Rimuovere lo strato di materiale isolante dai punti d'attacco.
- * Per il peso complessivo trainabile della Vostra vettura, consultate il Vostro rivenditore autorizzato.
- * **Praticando i fori, prestare attenzione a non danneggiare i cavi elettrici, i cavi del freno e i condotti del carburante.**
- * Rimuovere, se presenti, i coperchietti in plastica dai dadi di saldatura per punto.
- * Questa istruzione di montaggio deve essere allegata ai documenti del veicolo dopo l'installazione del gancio.

PL INSTRUKCJA MONTAŻU:

Przed rozpoczęciem montażu należy sprawdzić tabliczkę znamionową, żeby ustalić, który z szablonów znajdujących się w instrukcji montażowej należy wykorzystać.

1. Zdemontować zespół tylnych świateł.
2. Zdemontować z pojazdu zderzak wraz ze stalową belką zderzakową, belka zderzakowa nie będzie ponownie używana. (Patrz rysunek 1.)
3. Zdemontować ostatni tłumik rury wydechowej i poluzować płytę termiczną.

- niu.
- Hak holowniczy zarejestrować w stacji diagnostycznej.

Zastosowanie się do powyższych wskazań gwarantuje Państwu bezpieczeństwo, niezawodność i sprawność naszego wyrobu przez cały okres jego użytkowania.

SF ASENNUSOHJEET:

Ennen asennusta, selvitä tyypikilvestä, mikä asennusohjeen piirros koskee kyseistä autoa

1. Irrota takavaloyksiköt.
2. Irrota ajoneuvosta puskuri sekä teräksinen iskunvaimenninpalkki, iskunvaimenninpalkkia ei enää käytetä. (Ks. kuva 1.)
3. Irrota takimmainen pakoputken äänenvaimennin ja ota irti lämpösuojus.
4. Sahaa osa lämpösuojuksesta kuvan 2 mukaisesti.
5. Väärästä lämpösuojuksesta siten, että ne eivät kosketa vetokoukkuja ja pakoputkea.
6. Tarkista, että alustan mutterit ovat puhtaat ja että ne ovat helposti käsilä.
7. Kiinnitä vetokoukku A takaseinään alkuperäisillä muttereilla.
8. Poraa alustan alla olevat reiät B noin 15 mm:n suuruisiksi.
9. Aseta alustan sisäpuolelle molemmat kaistaleet C.
10. Kiinnitä kuulakotelo sekä pistorasialevy, sulkurenkaat ja itselukittuvat mutterit.
11. Kiristä kaikki pultit ja mutterit piirroksen mukaisesti.
12. Ripusta pakoputki pakoputkikumiin.
13. Sahaa merkitty osa puskurista sablonin avulla. (Ks. kuva 3.) (asetta sabloni puskurin sisäpuolelle)
14. Kiinnitä sähköosat.
15. Kiinnitä puskuri.
16. Kiinnitä takavaloyksiköt.

Ajoneuvon osien purkamis- ja asennusohjeet, ks. työpaikalla käytet-

4. Wypłiwać część z płyty żaroodpornej
5. Odkształcić płyty żaroodporne na tyle, by hak holowniczy nie mógł się zetknąć z rurą wydechową.
6. Sprawdzić, czy nakrętki w podwoziu są czyste i łatwo dostępne.
7. Boczne hak holowniczy A do tylnej ścianki za pomocą oryginalnych nakrętek.
8. Wywiercić otwory w podwoziu od spodu B do około 15 mm.
9. Umieścić od wewnątrz podwozia dwa paski C.
10. Zamontować obudowę kuli wraz z płytą z gniazdem wtykowym, pierścieniami uszczelniającymi i nakrętkami zamoszabezpieczającymi się.
11. Dokręcić wszystkie śruby i nakrętki zgodnie z rysunkiem.
12. Zawiesić rurę wydechową w gumowym zawieszeniu.
13. Wypłiwać wskazany odcinek zderzaka korzystając z szablonu. (Patrz rysunek 3.) (szablon umieścić na wewnętrznej stronie zderzaka).
14. Zamontować część elektryczną.
15. Zamontować zderzak.
16. Zamontować zespoły tylnych świateł.

Co do montażu i montowania części pojazdu zapoznać się z podręcznikiem warsztatowym.

Co do montażu i środków montażowych zapoznać się ze schematem.

Co do montażu i demontażu zdejmowanej kuli zapoznać się z załączoną instrukcją montażu .

Wskazówki:

- Po przejechaniu 1000 km dokręcić wszystkie elementy skręcane.
- **Podczas ewentualnych odwrotów upewnić sięczy w pobliżu nie znajdują się przewody instalacji elektrycznej, przewody hydrauliczne lub przewody paliwowe.**
- Wszystkie ubytki powłoki lakierniczej zabezpieczyć przed korozją.
- Należy wyjąć ewentualne plastikowe zaślepki w punktach przyspawanych nakrętek.
- Stosować nakrętki oraz śruby gatunkowe dostarczone w komplecie.
- Utrzymywać kulę w czystości, oraz pamiętać o regularnym jej smarowa-

© 475070/17-09-2008/9

ty käsikirja.

Asennus- ja kiinnitysohjeet, ks. piirros.

Irrotettavan kuulajärjestelmän asennus- ja purkamisohjeet, ks. oheinen asennusopas.

TÄRKEÄÄ:

- * "Ajoneuvoa" koskevasta mahdollisesta tarpeellisesta sovellutuksesta/sovellutuksista on kysyttävä neuvoa jälleenmyyjältä.
- * Mikäli kiinnityskohdissa on bitumi- tai tärinänestokerros, se on poistettava.
- * Auton vetämää sallittua enimmäiskuormitusta on tiedusteltava jälleenmyyjältä.
- * **Porattaessa on huolehdittava siitä, että ei jouduta kosketuksiin sähkö-, jarru- tai polttoainejohtojen kanssa.**
- * Poista, "mikäli olemassa", pistehitsausmuttereiden muovisuojukset.
- * Nämä asennusohjeet on asennuksen jälkeen säilytettävä yhdessä ajoneuvoa koskevien papereiden kanssa.

CZ POKYNY K MONTÁŽI:

Před instalací je nutno zkontrolovat typový štítek, abyste zjistili, který nářez v pokynech pro instalaci máte použít.

1. Odstraňte jednotky zadních světel.
2. Odstraňte nárazník o ocelovou nosník nárazníku z vozidla. Nosník nárazníku již nebudete potřebovat. (Viz schéma 1.)
3. Odstraňte zadní tlumič výfuku a uvolněte tepelný kryt.
4. Uřežte pilkou část tepelného štítu tak jak je uvedeno v obrázku 2.
5. Upravte tepelné štíty tak, aby se nemohly dotýkat tažné tyče ani výfuku.
6. Zkontrolujte zda jsou matky na podvozku čisté a přístupné
7. Připevněte původními A šrouby tažnou tyč k panelu zadní stěny.
8. Vyvrtejte otvory B na vnitřní straně podvozku do hloubky asi 15mm.
9. Umístěte tyto dva pásy C zevnitř na podvozek.
10. Připevněte kryt tažné koule včetně zásuvkové destičky se zásuvkou, plochých podložek a pojistných matic.

© 475070/17-09-2008/10