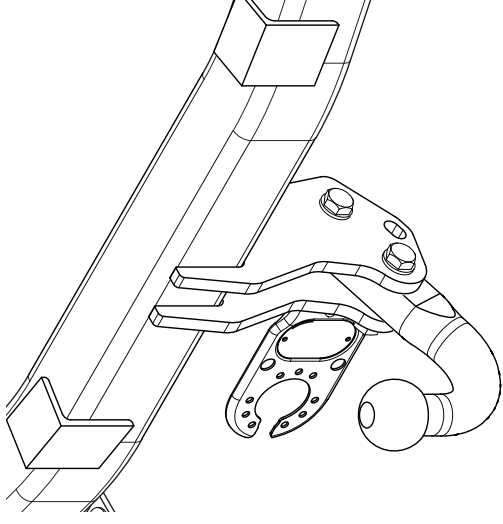


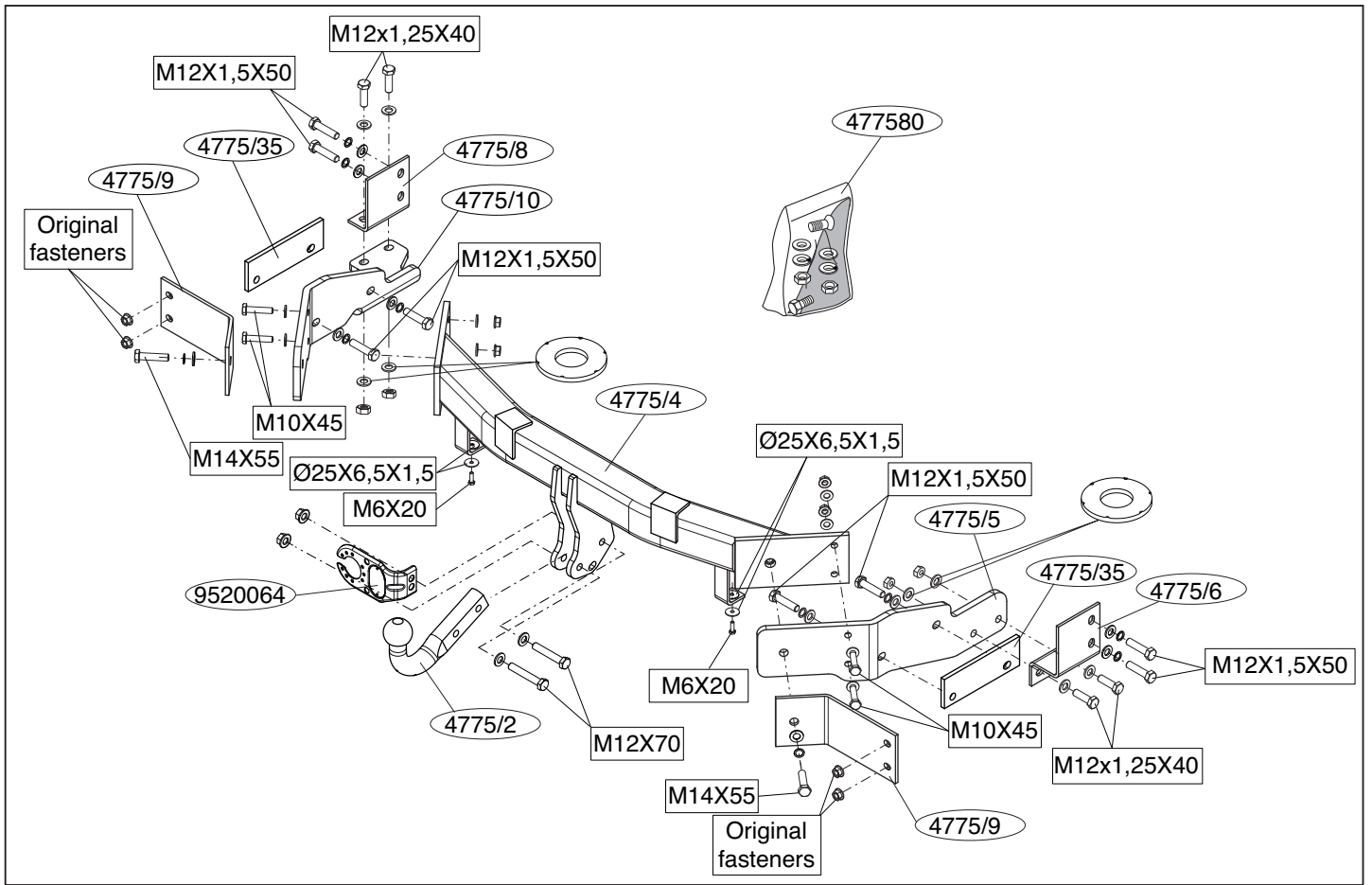
Fitting instructions

Make: Kia

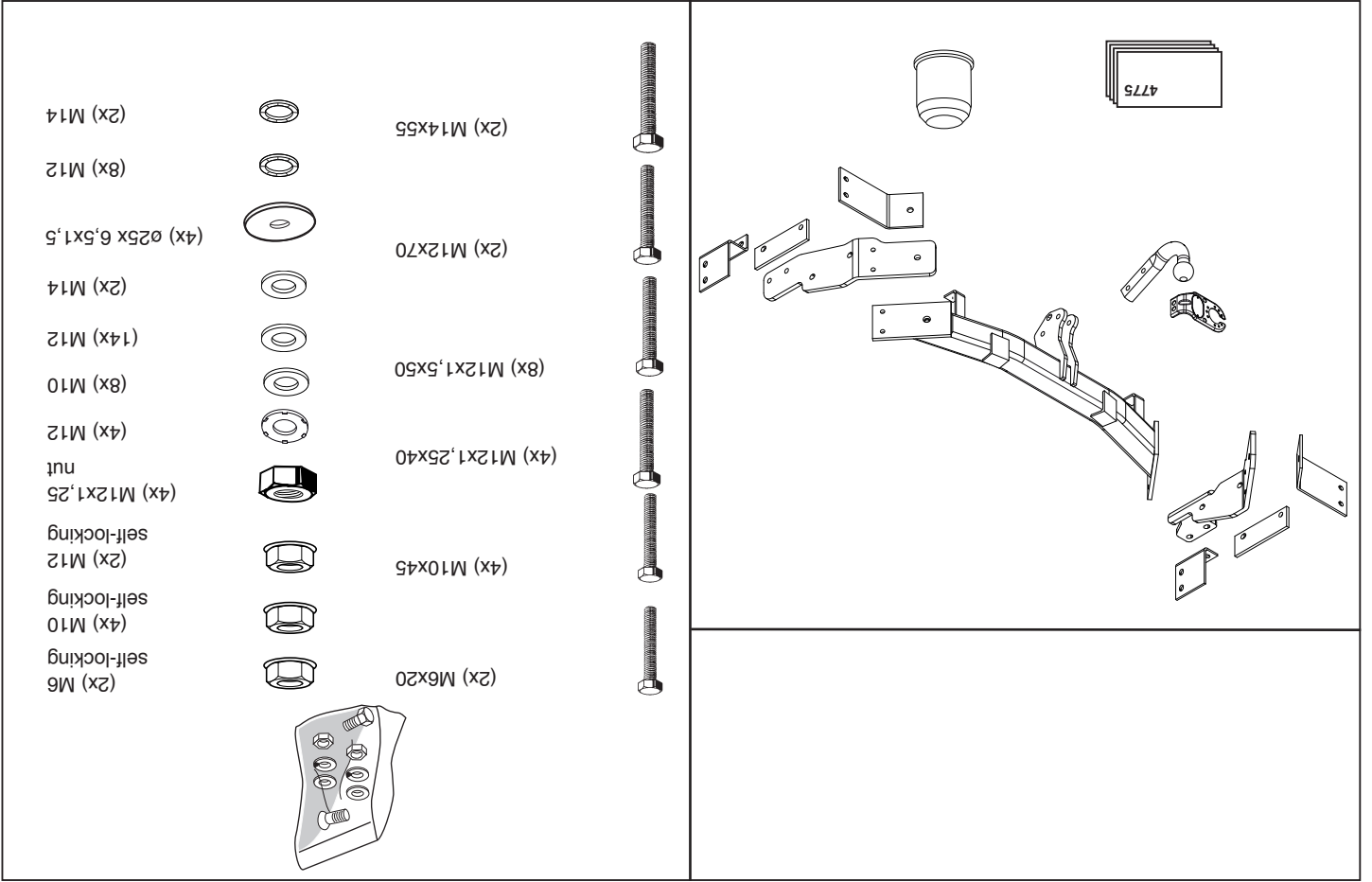
Sorento\BL (JC); 2006->

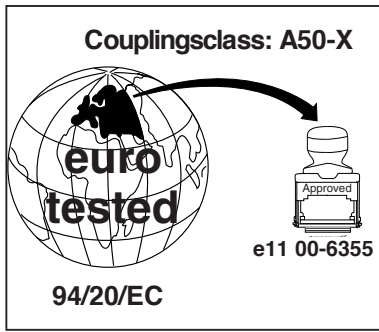
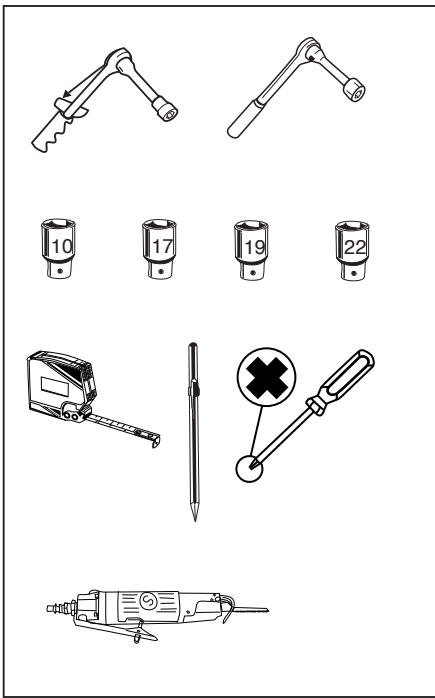
Type: 4775



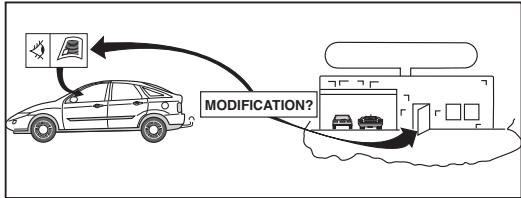
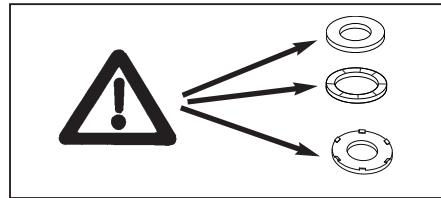
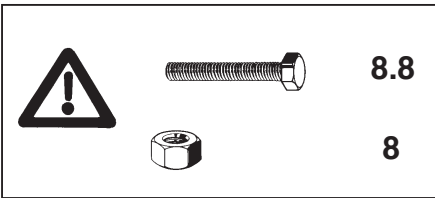
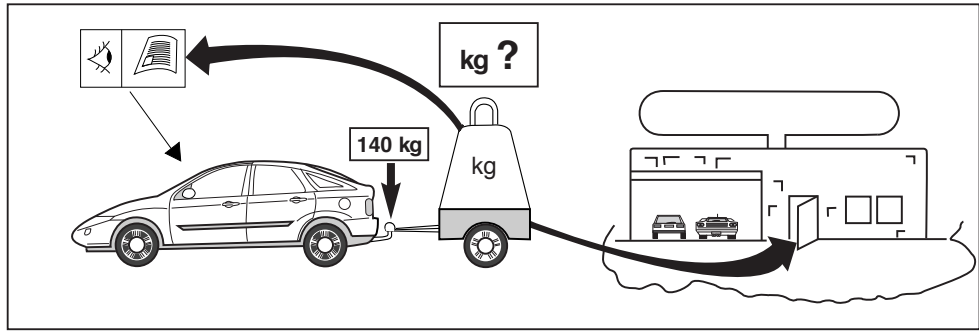


© 477570/06-07-2010/1

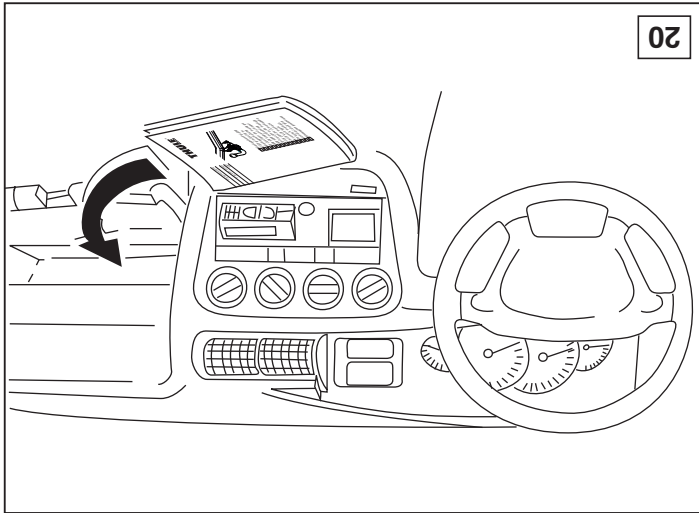




**D-Value : 14,9 kN**

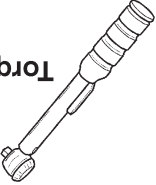
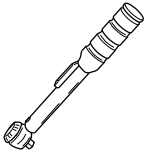




© 477570/06-07-2010/3



**Torque settings for nuts and bolts (8.8)**

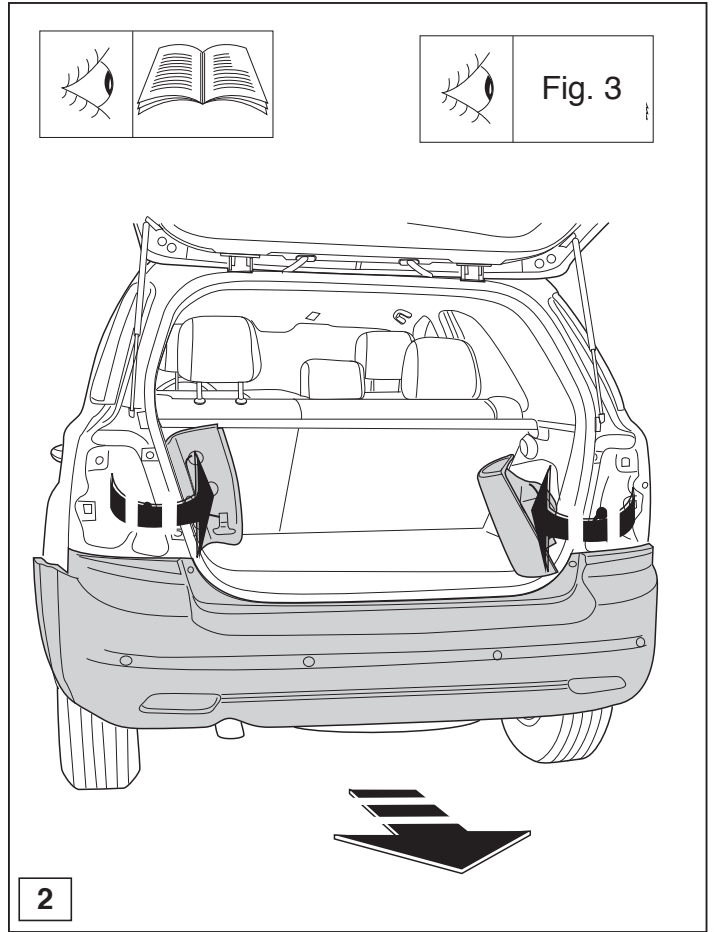
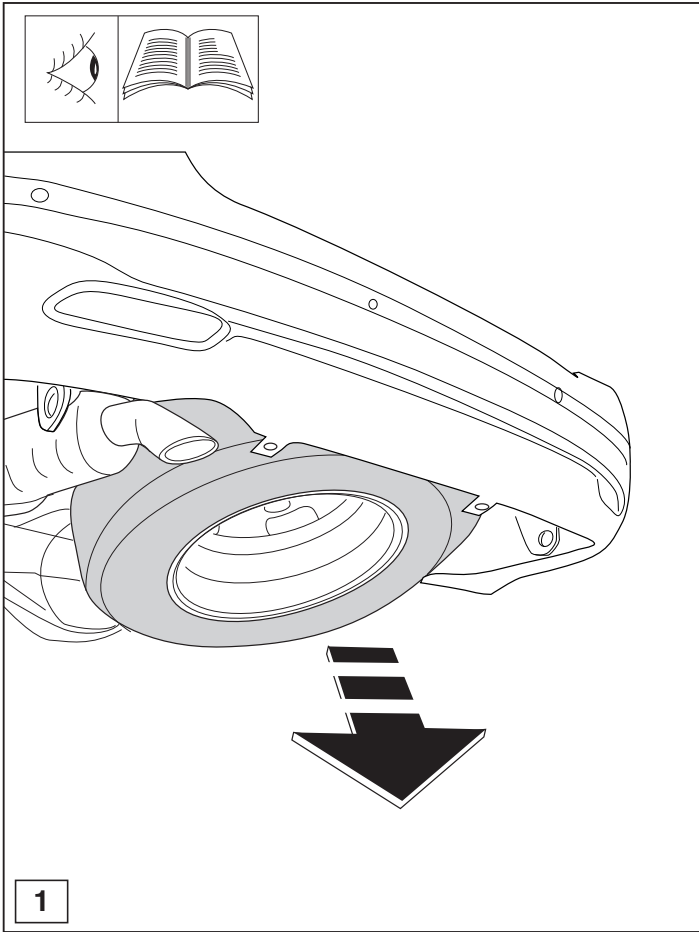
M6	10	10,1 Nm
M10	17	48 Nm
M12	19	84Nm
M12x1,5	19	87 Nm
M14	22	133 Nm

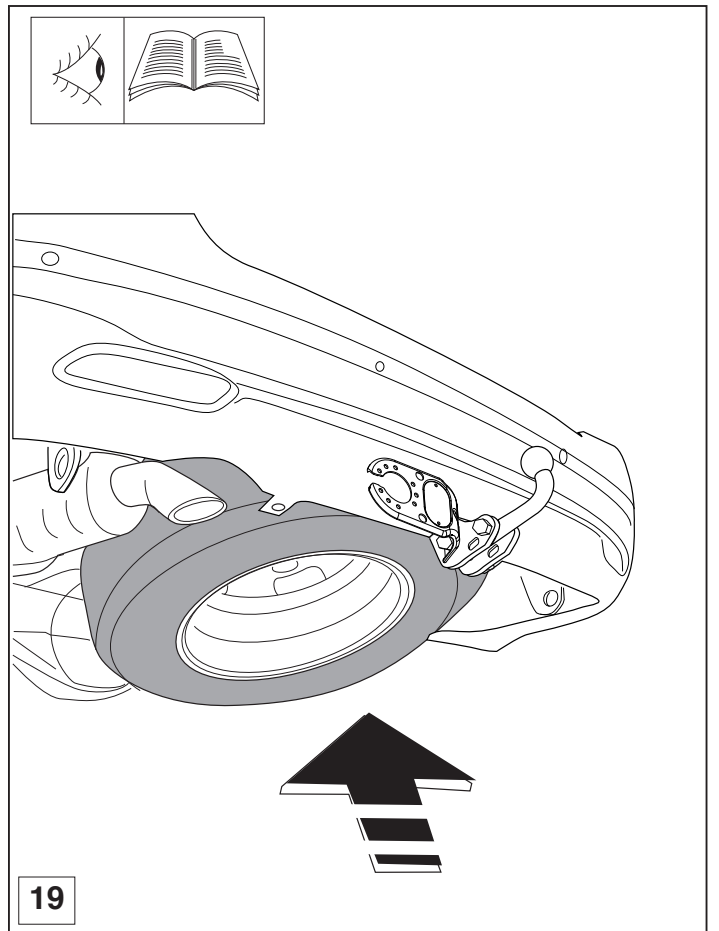
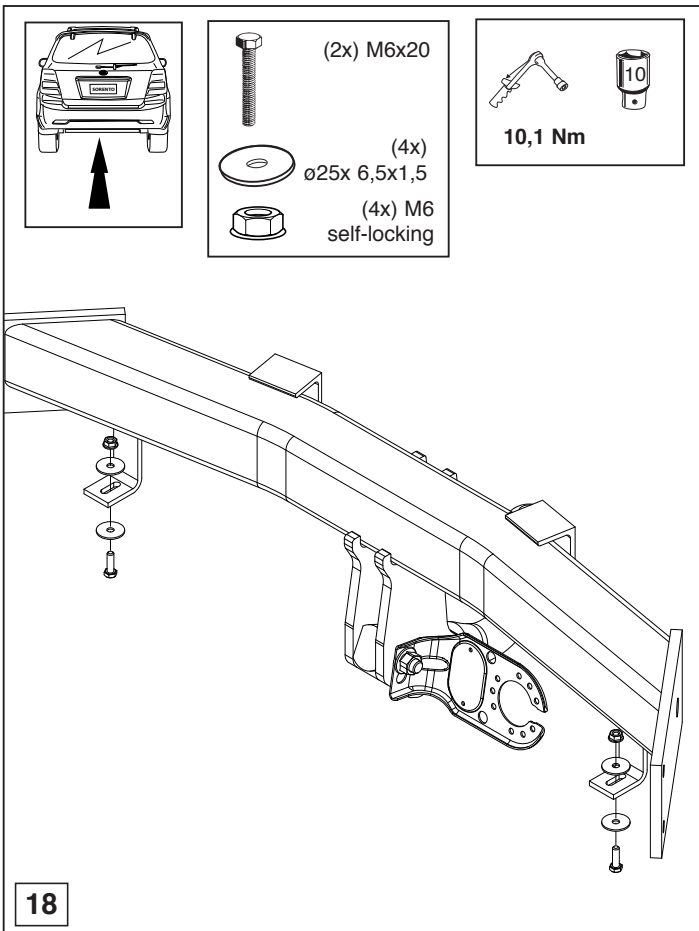
 0km +  1000km

**HINWEISE:**

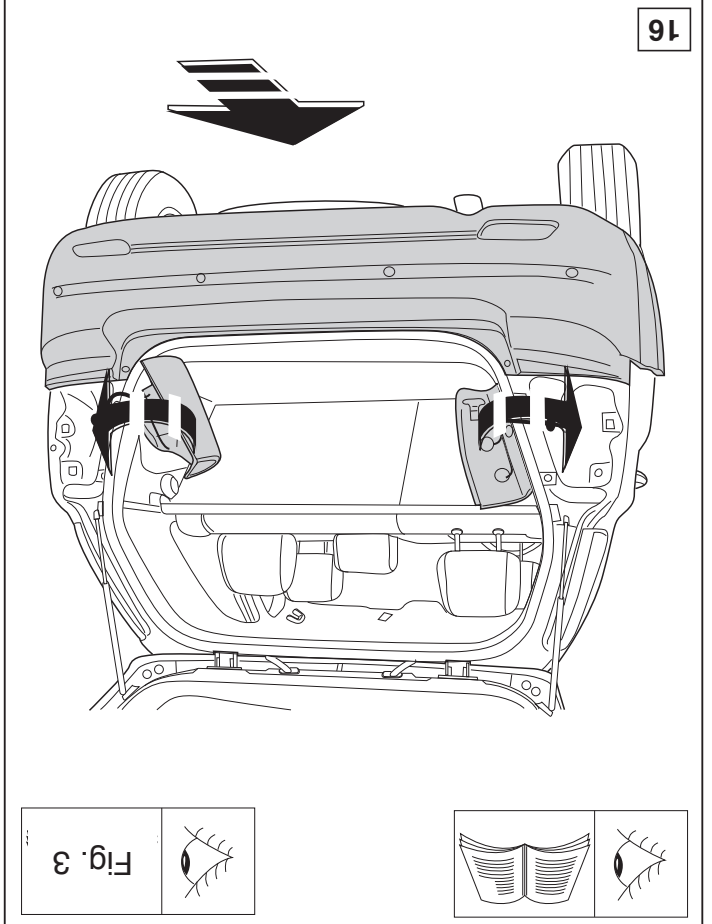
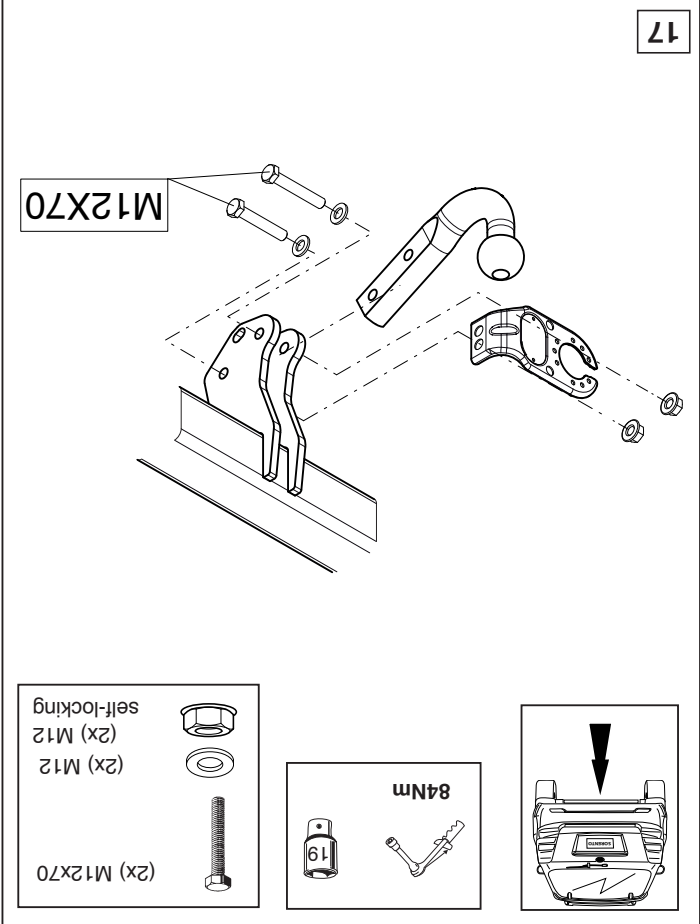
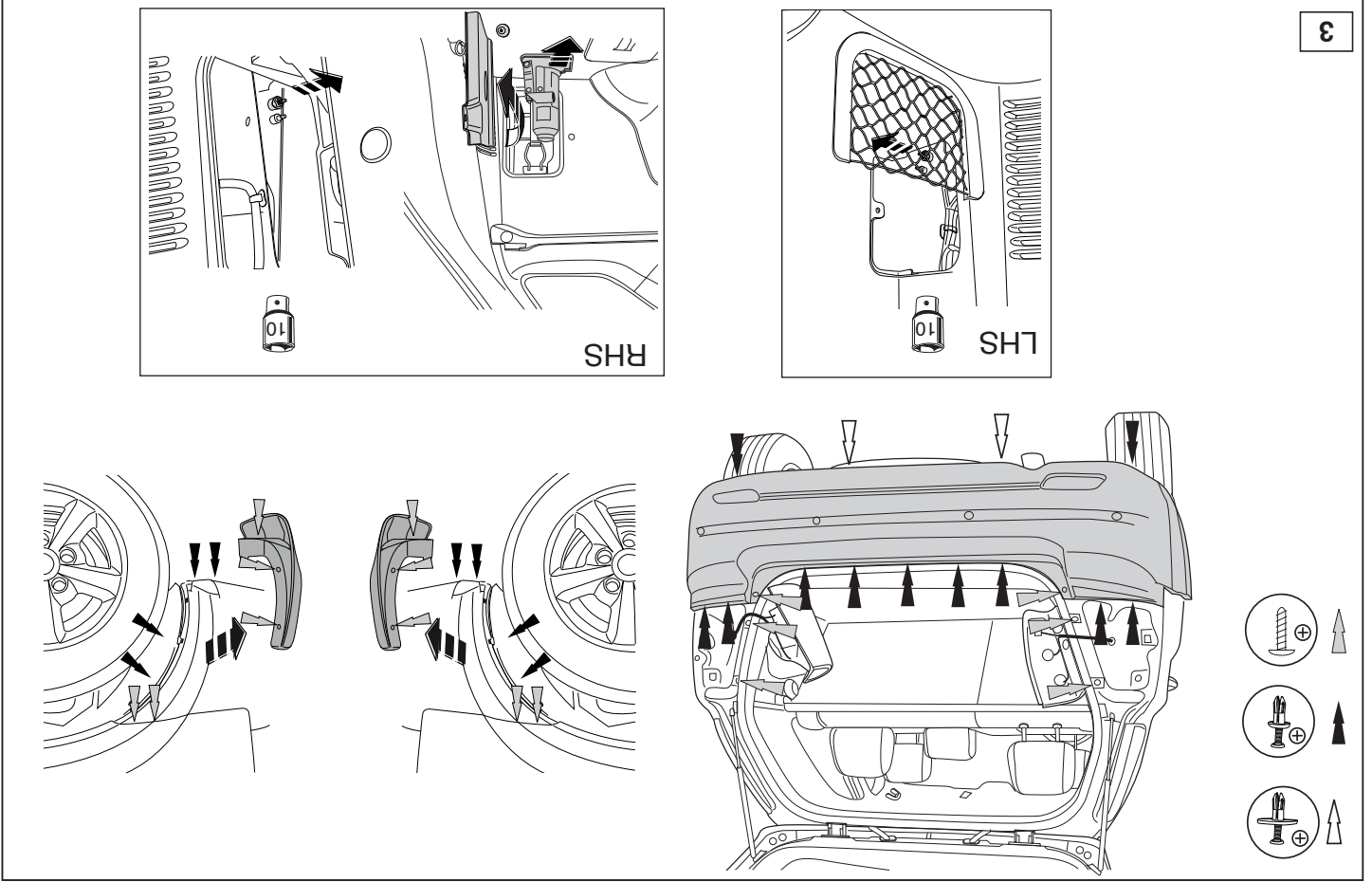
- \* Die für das Fahrzeug zugelassene Anhängelast ist den Fahrzeug Unterlagen zu entnehmen. Bei Änderungen des Fahrzeuggewichtes muß die höchstzulässige Anhängelast gegebenenfalls aus dem D-Wert nachgerechnet werden.
  - \* Auskunft hierüber kann ihr Fachhändler oder der TÜV geben.
  - \* Elektrische Anlage gemäß StVZO anbringen.
- NOTE:**
- \* Should this installation process entail the cutting of the bumper – confirmation MUST be obtained by the installation engineer of the customer's acceptance prior to completion. Brink International do not accept responsibility for any matters arising as a result of this miscommunication.

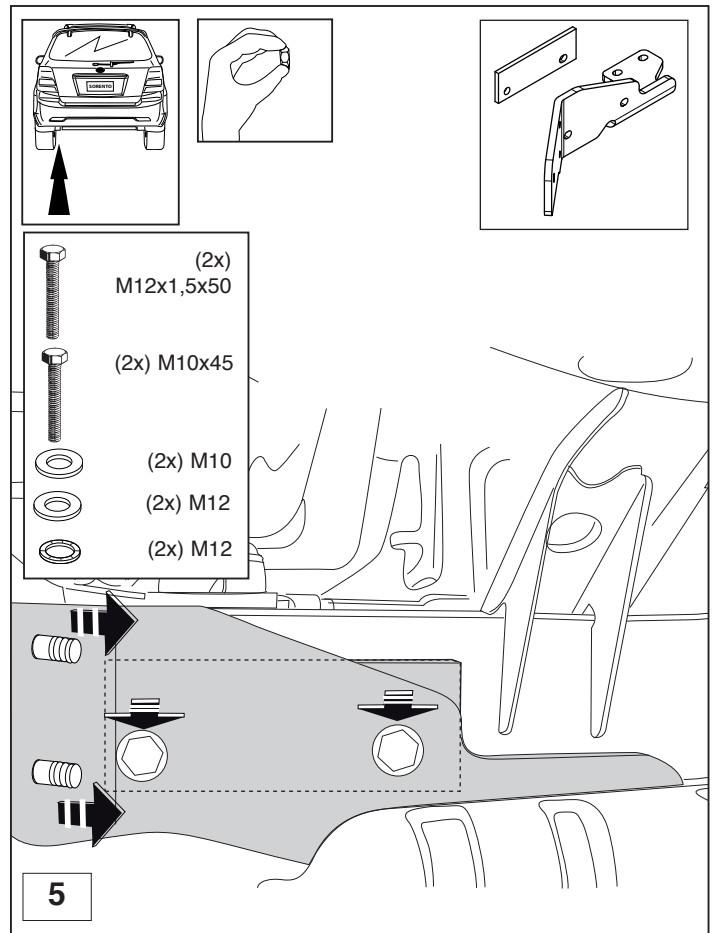
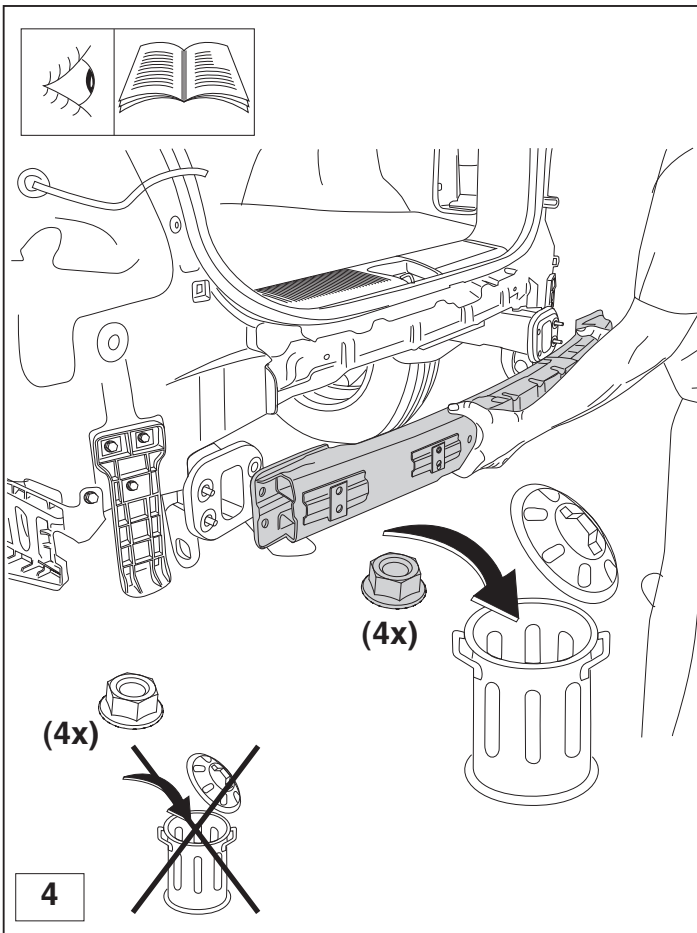


© 477570/06-07-2010/5

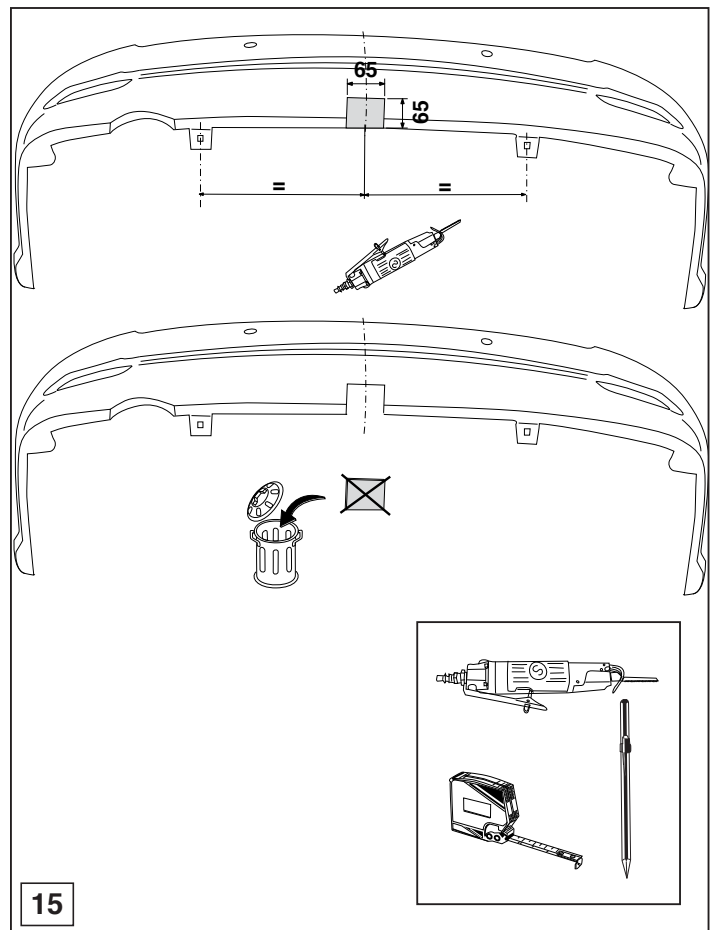
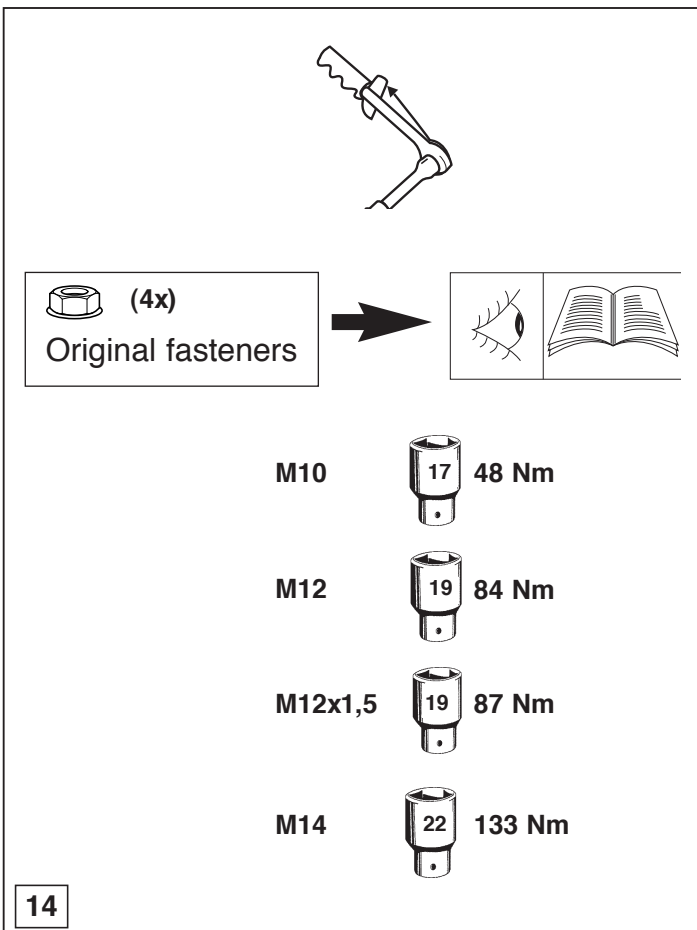


© 477570/06-07-2010/14



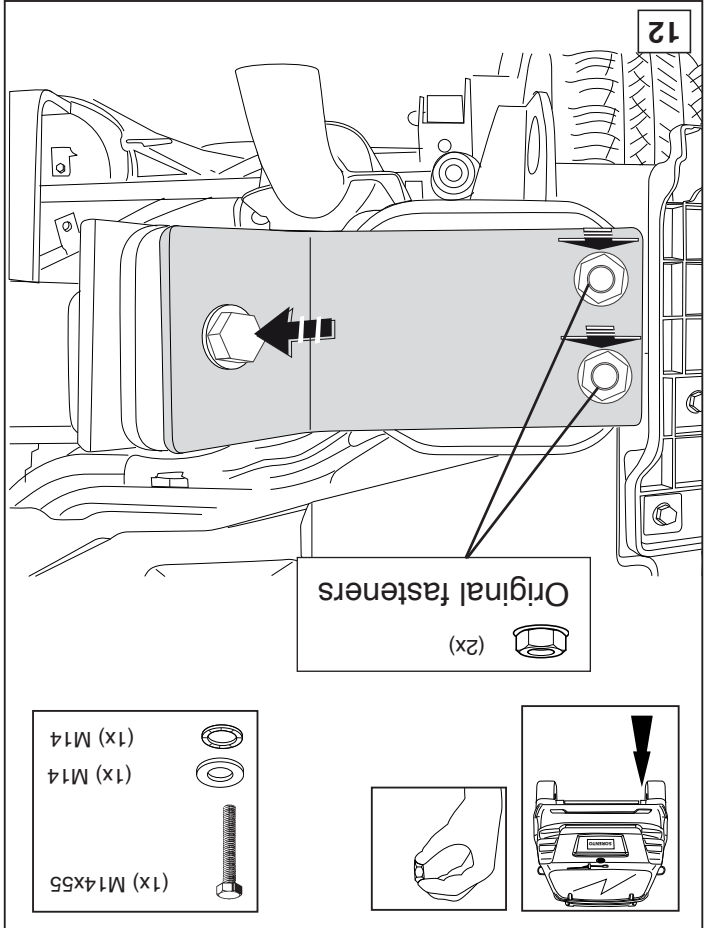
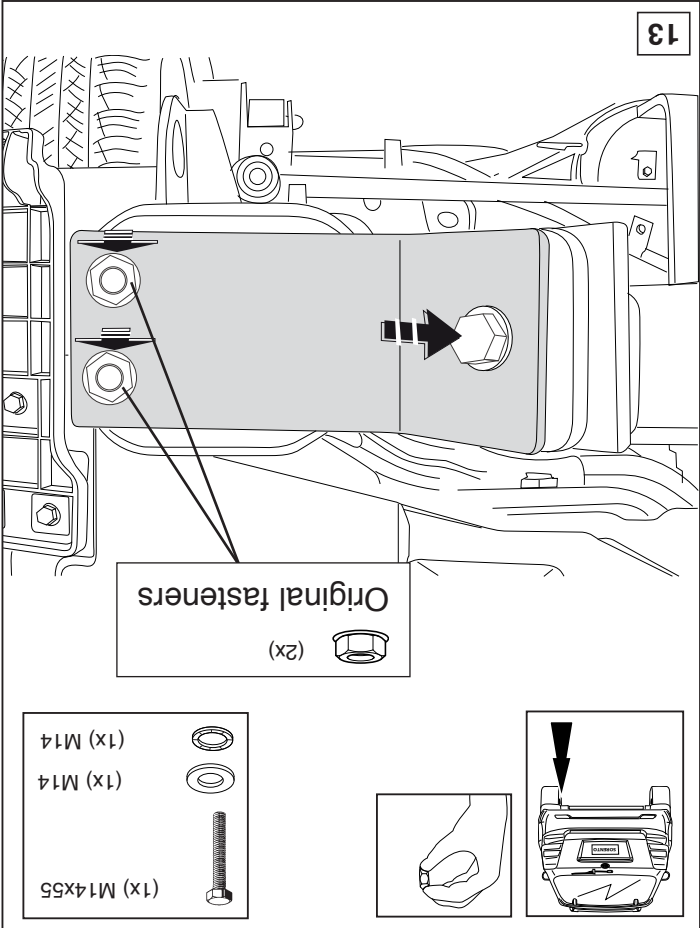
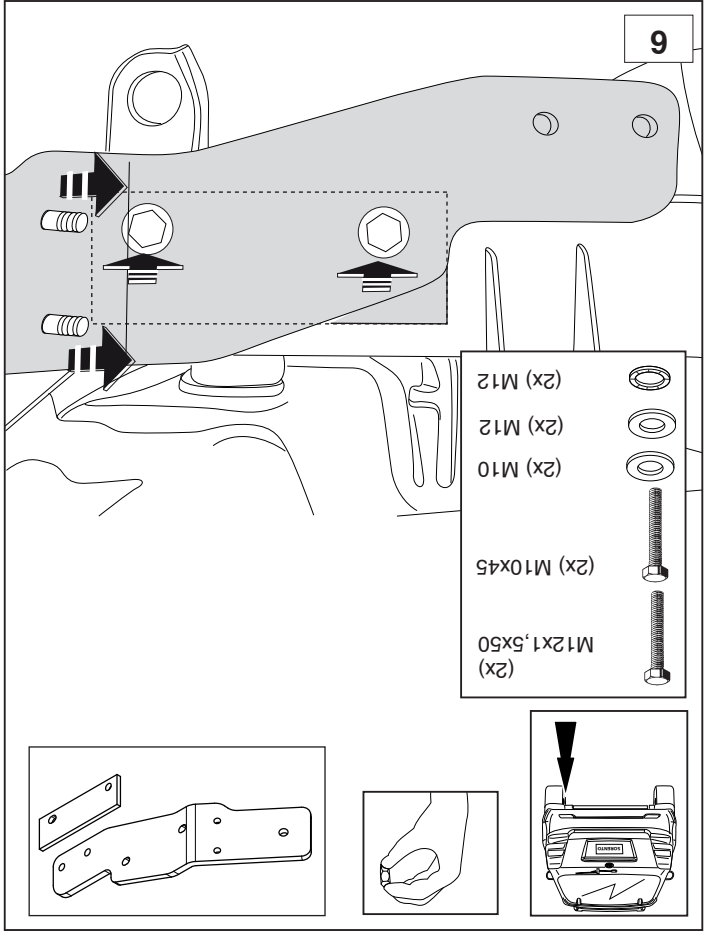
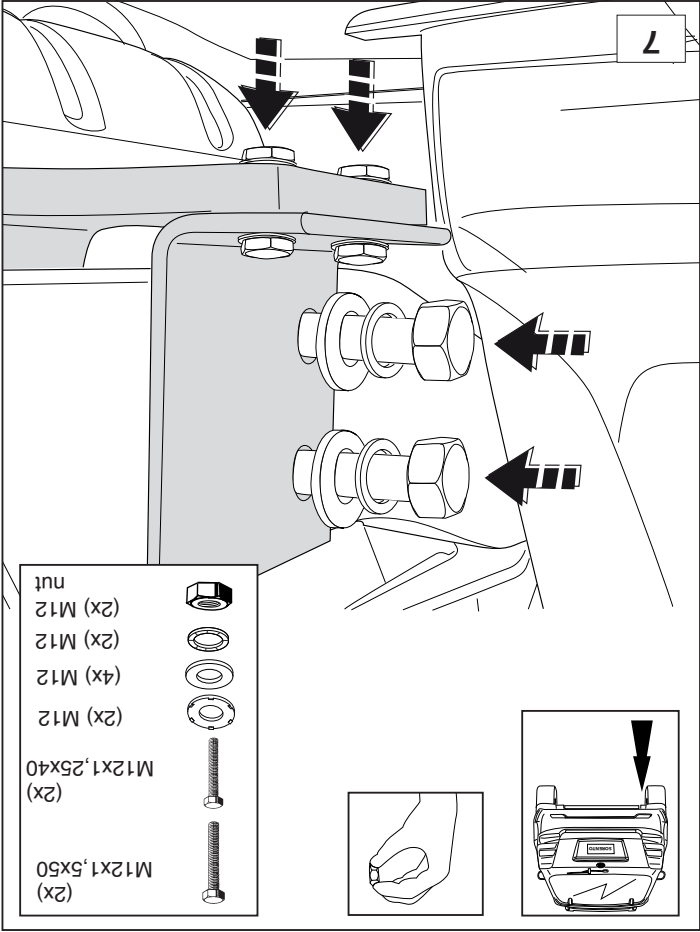


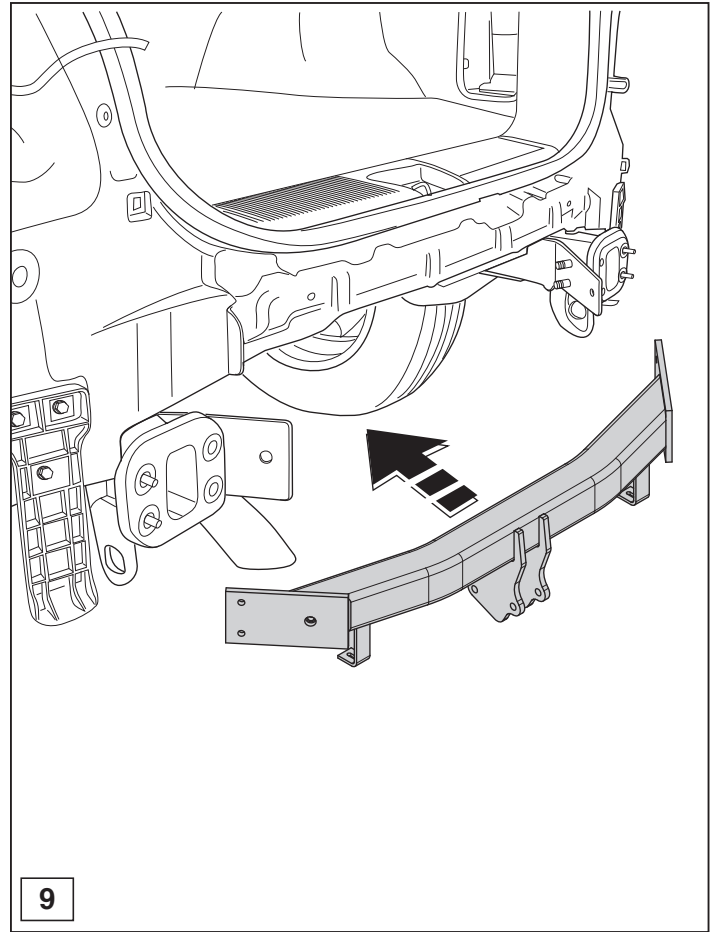
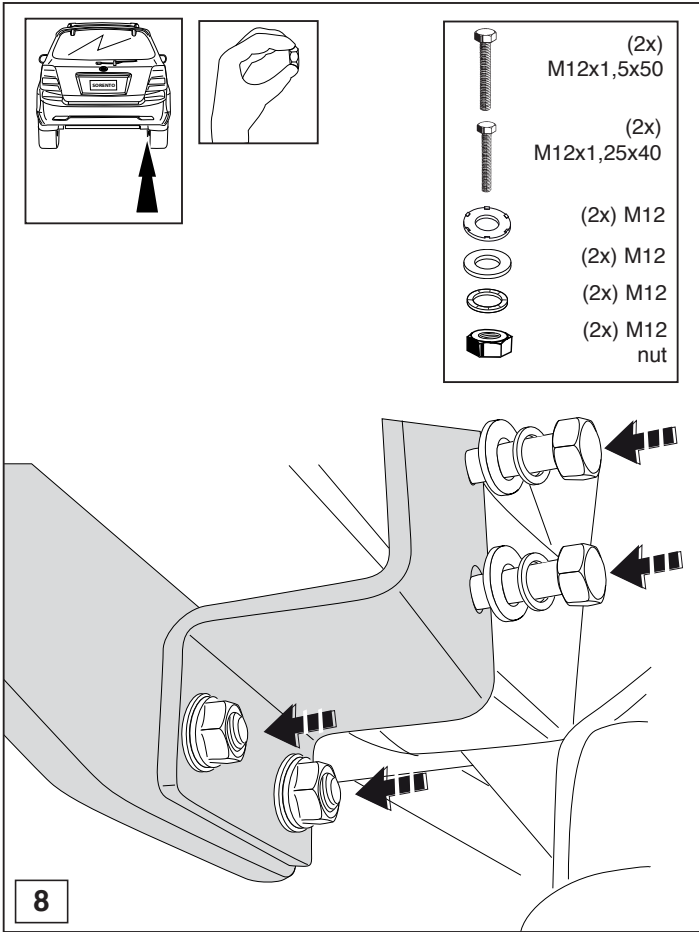
© 477570/06-07-2010/7



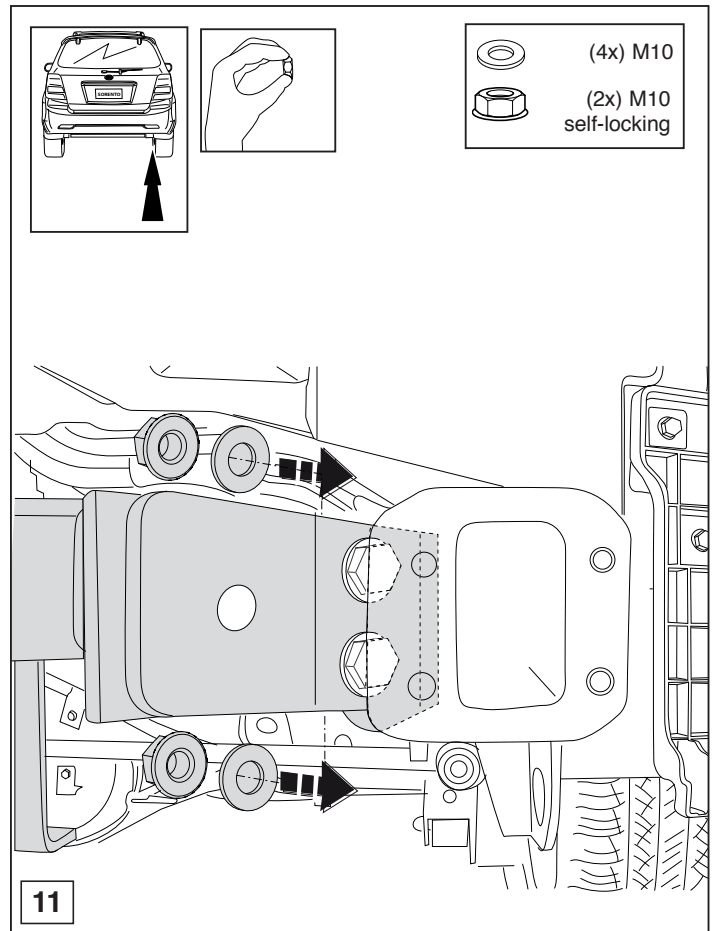
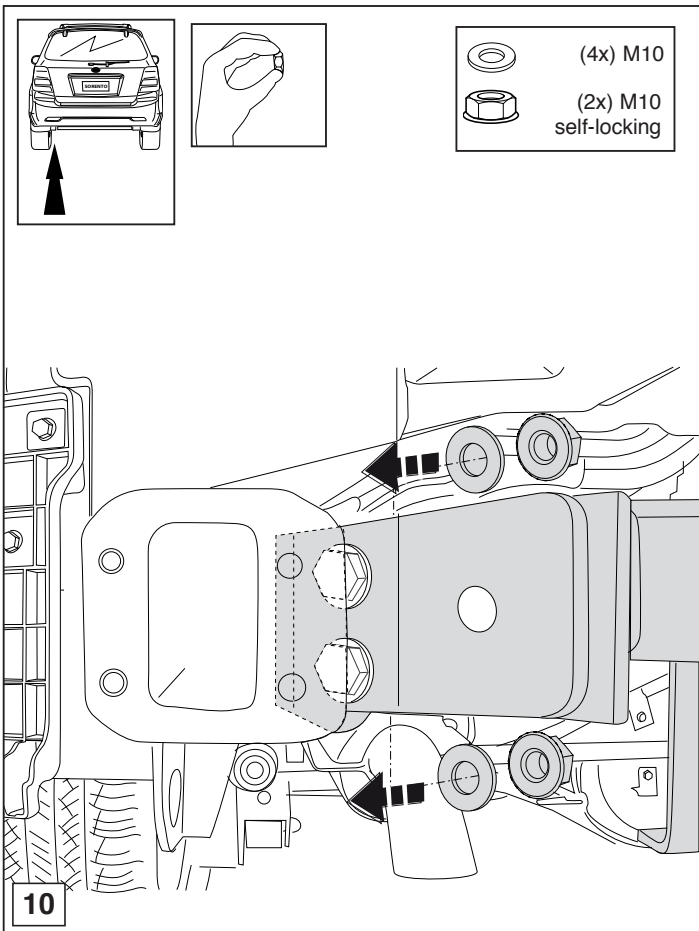
© 477570/06-07-2010/12







© 477570/06-07-2010/9



© 477570/06-07-2010/10