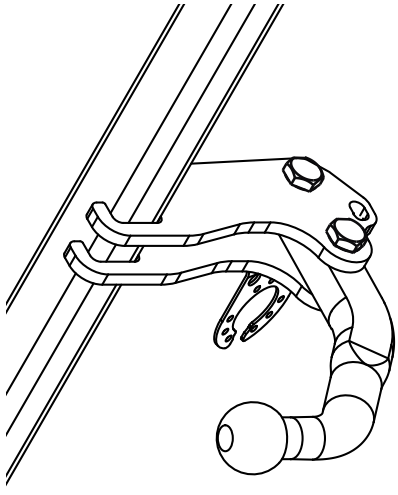




Fitting instructions
Make: Volvo
S80/V70; 2006->
V70 4WD; 2011->
V70 R-Design; 2011->
Type: 4851



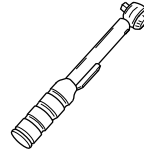
Couplingsclass: A50-X




94/20/EC



e11 00-6623


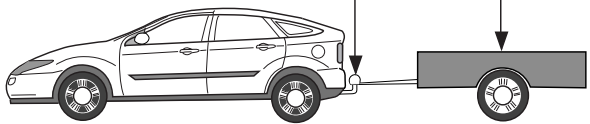


0km



+



1000km

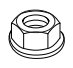
Max. mass trailer : 2100 kg

Max. vertical load : 90 kg

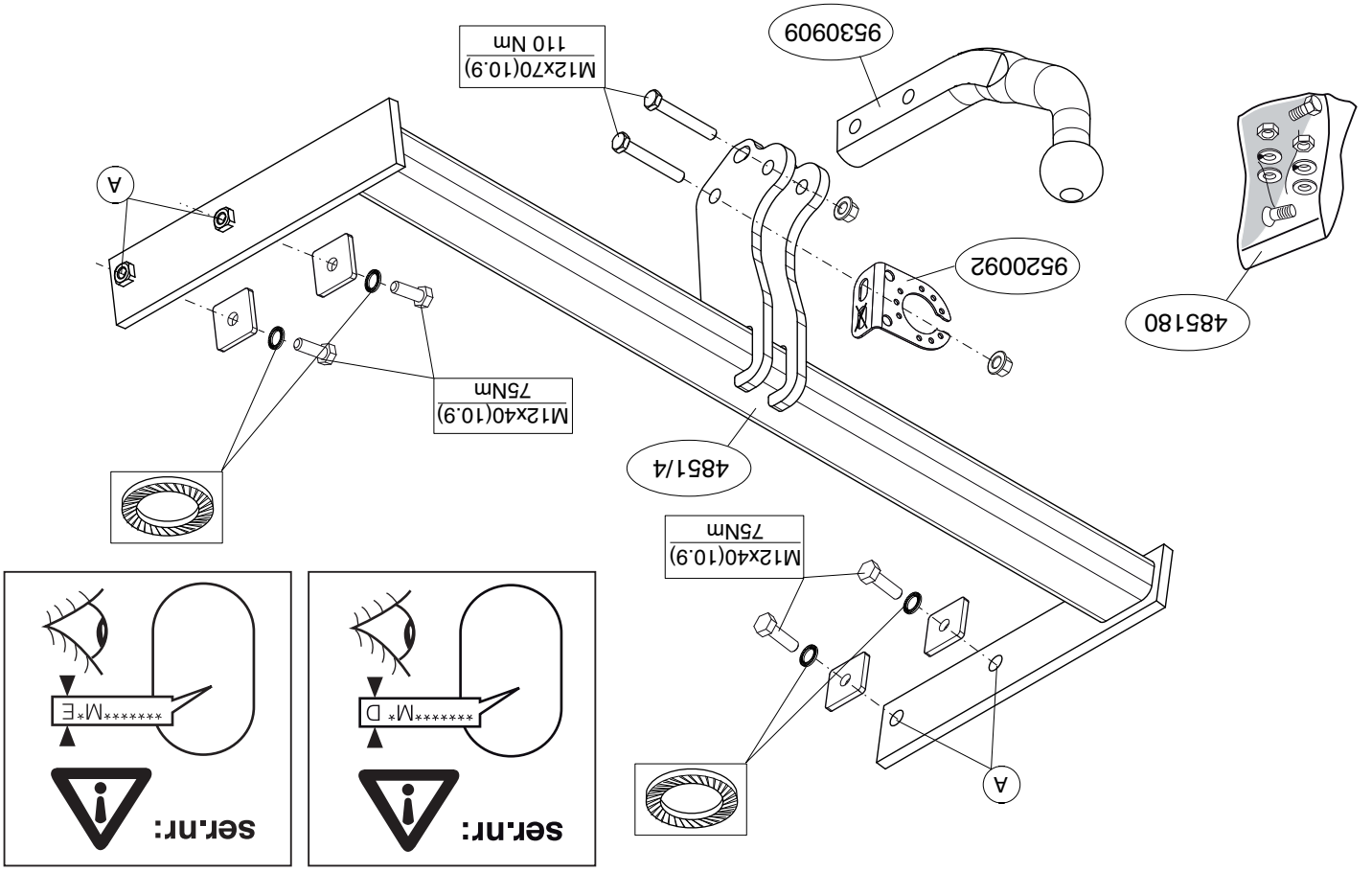
D-Value: 11,0 kN

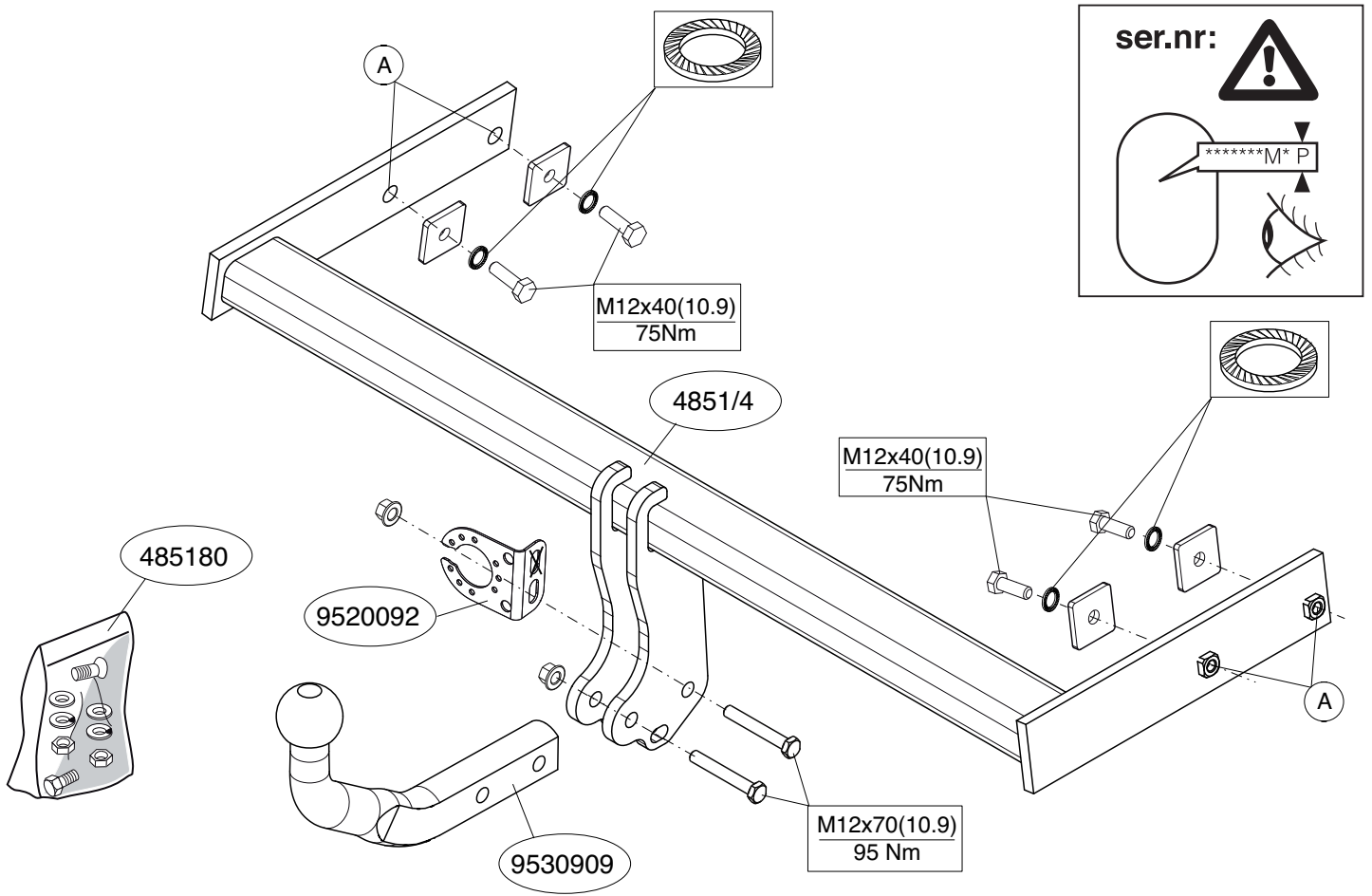



10.9

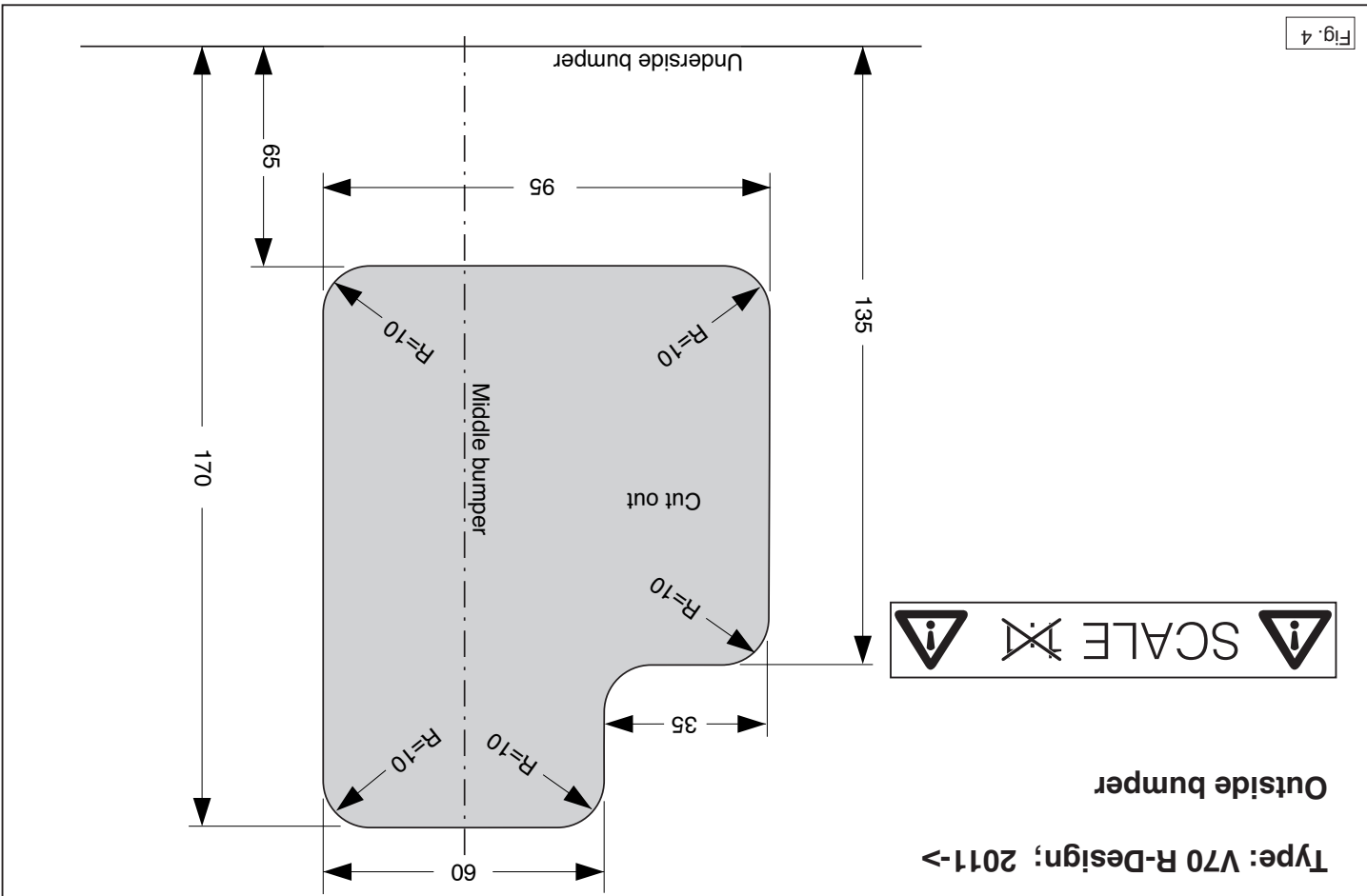


10





© 485170/27-08-2013/3



volg is van onjuiste montage, daaronder begrepen gebruik van niet-geschikte gereedschappen en het gebruik van andere dan de voorgeschreven montagewijze en middelen, dan wel onjuiste interpretatie van dit onderhavig montagevoorschrift.

GB FITTING INSTRUCTIONS:

Before you start the fitting you must check the type plate to determine which sketch, in the fitting instruction, is applicable.

1. Remove the bumper and the steel buffer beam from the vehicle. See figure 1.
2. Remove the last exhaust suspension bracket on the left.
3. Remove the heat shield.
4. Position the tow bar in the chassis.
5. Attach the tow bar at points A.
6. Tighten all nuts and bolts to the torque indicated in the drawing.
7. Saw a section out of the middle of the underside of the bumper as shown in fig 2/3/4.
8. Replace the items removed in step 1, 2 and 3.
9. Fit the ball hitch, including socket plate.
10. Tighten all nuts and bolts to the torque indicated in the drawing.

For dismantling and fitting the vehicle parts, see the handbook. For fitting instructions and attachment method, see drawing.

NOTE:

- * Should this installation process entail the cutting of the bumper – conformation **MUST** be obtained by the installation engineer of the customer's acceptance prior to completion. Brink International do not accept responsibility for any matters arising as a result of this miscommunication.
- * The dealer should be consulted for possible necessary adjustment(s) "of the vehicle".
- * Remove the insulating material from the contact area of the fitting

Voorat u met de montage begint dient u op het typeplaatje te kijken welke schets, in de handleiding, van toepassing is.

NL MONTAGEHANDLEIDING:

1. Demonteer de bumper inclusief de stalen stootbalk van het voertuig. Zie figuur 1.
2. Demonteer links de achterste uitlaatophangbeugel.
3. Demonteer het hitteschild.
4. Plaats de trekhaak in het chassis.
5. Bevestig de trekhaak op de punten A.
6. Draai alle bouten en moeren overeenkomstig schets vast.
7. Zaag een deel overeenkomstig figuur 2/3/4, in het midden aan de onderzijde uit de bumper.
8. Herplaats het onder punt 1,2 en 3 verwijderde.
9. Monteer de kogelstang inclusief stekkerplaat.
10. Draai alle bouten en moeren overeenkomstig schets vast.

BELANGRIJK:

- * Voor eventueel noodzakelijke aanpassing(en) "van het voertuig" dient men de dealer te raadplegen.
- * Indien op de bevestigingspunten een bitumen of anti-dreunlaag aanwezig is, dient deze verwijderd te worden.
- * Voor de max. toegestane massa, welke uw auto mag trekken, dient u uw dealer te raadplegen.
- * Bij het boren dient men er zorg voor te dragen, dat elektriciteits-, rem- en brandstofleidingen niet worden geraakt.
- * Verwijder "indien aanwezig" de plastic dopjes uit de puntlasmoeren.
- * Deze handleiding dient na montage bij de voertuigpapieren gevoegd te worden.
- * Thule is niet aansprakelijk voor de schade die het direct of indirect ge-

points.

- * Consult your dealer for the maximum tolerated pull weight and ball hitch pressure of your vehicle.
- * **Do not drill through electrical-, brake- or fuellines.**
- * Remove (if present) the plastic caps from the spot welding nuts.
- * This fitting instruction has to be enclosed in the vehicle documents after fitting the towbar.
- * Thule is not liable for damage caused directly or indirectly by incorrect assembly, including the use of unsuitable tools, the use of other assembly methods and means than the ones outlined, and the incorrect interpretation of these assembly instructions.

D MONTAGEANLEITUNG:

Vor Beginn des Einbaus ist anhand der Typplakette der Anhängerkupplung festzustellen welches Bild in der Einbauanleitung maßgebend ist.

1. Die Stoßstange einschließlich des stählernen Stoßbalkens vom Fahrzeug abmontieren. Siehe Abbildung 1.
2. Links den hintersten Auspuffaufhängungsbügel abmontieren.
3. Das Hitzeschild abmontieren.
4. Die Anhängervorrichtung in das Langsträger einsetzen.
5. Die Anhängervorrichtung bei den Punkten A anbringen.
6. Alle Schrauben und Muttern gemäß den Angaben in der Abbildung festdrehen.
7. Auf der Unterseite der Stoßstange einen Teil aus der Mitte gemäß Abbildung 2/3/4 ausschneiden.
8. Das unter Abschnitt 1, 2 und 3 Entfernte wieder anbringen.
9. Die Kugelstange einschließlich Steckdosenplatte montieren.
10. Alle Schrauben und Muttern gemäß den Angaben in der Abbildung festdrehen.

Für die Demontage und Montage von Fahrzeugteilen das Werkstatt-Handbuch zu Rate ziehen.

Für die Montage und die Befestigungsmittel die Skizze zu Rate ziehen.

HINWEISE:

- * Für (eine) eventuell erforderliche Anpassung(en) "des Fahrzeugs" ist der Händler zu Rate zu ziehen.
- * Im Bereich der Anlageflächen muß Unterbodenschutz, Hohlraumkonservierung (Wachs) und Antidröhnmaterial entfernt werden.
- * **Vor dem Bohren prüfen, daß keine, dort eventuell vorhandene Leitungen beschädigt werden können.**
- * Alle Bohrspäne entfernen und gebohrte Löcher gegen Korrosion schützen.
- * Entfernen Sie "falls vorhanden", die Plastikkappen von den Punktschweißmuttern.
- * Für das höchstzulässige Zuggewicht und der erlaubte Kugeldruck Ihres Fahrzeugs ist Ihr Händler zu befragen.
- * Die Quetschmuttern müssen nach einem späteren lösen der Muttern gegen neue ausgetauscht werden, da ansonsten die Sicherungswirkung nicht mehr garantiert ist!
- * Thule haftet nicht für Schäden, die als direkte oder indirekte Folge einer nicht ordnungsgemäßen Montage auftreten, darunter fallen auch die Benutzung von ungeeigneten Werkzeugen, andere als die vorgeschriebenen Montageverfahren und Montagemittel sowie eine fehlerhafte Interpretation der betreffenden Montageanweisung.

F INSTRUCTIONS DE MONTAGE:

Avant de commencer le montage veuillez vérifier la plaque signalétique de l'attelage afin de déterminer la figure correspondante dans la notice de montage.

1. Déposer le pare-chocs du véhicule y compris la traverse en acier. Voir la figure 1.
2. Démonter à gauche le collier de fixation de l'échappement arrière.
3. Déposer le bouclier thermique.
4. Positionner l'attache-remorque dans le châssis.
5. Fixer l'attache-remorque à l'emplacement des points A.
6. Serrer tous les boulons et écrous conformément au schéma.
7. Scier au centre de la partie inférieure du pare-chocs une partie corres-

© 485170/27-08-2013/5

Type: V70; 2006->
V70 R-edition; 2006-2011
V70 R-Design; 2006-2011
Outside bumper

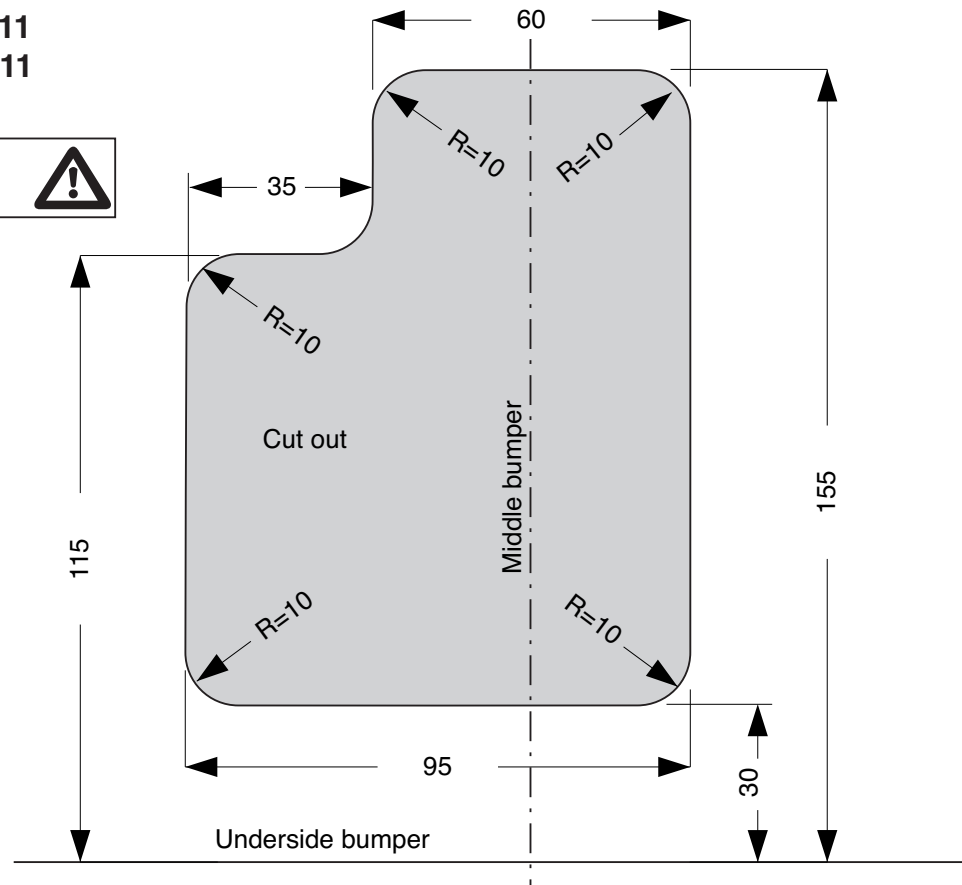


Fig. 3

© 485170/27-08-2013/14

Type: S80

Outside bumper

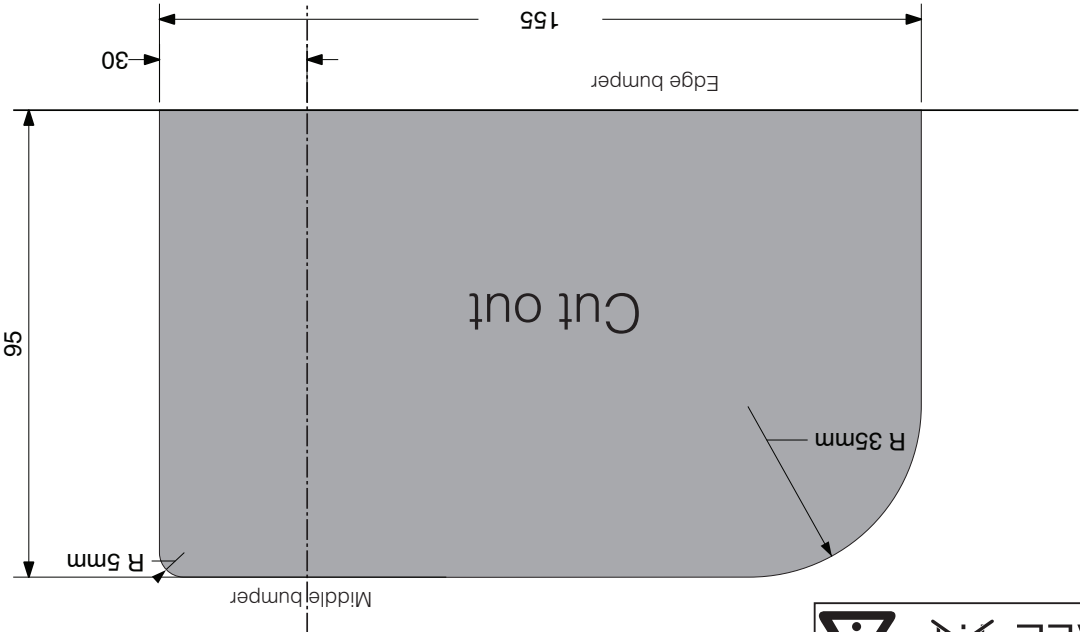


Fig. 2

8. Remettre en place les éléments déposés au point 1, 2 y 3.
9. Monter la barre de la rotule y compris la prise électrique.
10. Serrer tous les boulons et écrous conformément au schéma.

Pour le montage et le démontage des pièces du véhicule, consulter la notice du fabricant.
Consulter le croquis pour voir le montage et les moyens de fixation.

- REMARQUE:**
- * Pour unes adaptations indispensables sur le véhicule, veuillez consulter le concessionnaire.
 - * Enlever la couche de bitume ou d'anti-tremblement qui recouvre éventuellement les points de fixation.
 - * Pour connaître le poids de traction maximum et le poids en flèche sur la rotule autorisée du véhicule, veuillez consulter votre concessionnaire.
 - * **Veiller en perçant à ne pas endommager les conduites de électrique,** de frein et de carburant.
 - * Retirer "si présents" les embouts en plastique des écrous de soudure par point.
 - * Cette notice de montage doit être conervée à bord du véhicule après montage de l'attelage.
 - * Thule décline toute responsabilité pour les dommages qui pourraient directement ou indirectement résulter d'un montage incorrect, y compris l'utilisation d'outils inappropriés et l'utilisation d'un mode d'emploi et de moyens autres que ceux prescrits, ou bien résulter d'une interprétation inexacte des présentes instructions de montage.

S

MONTERINGSANVISNINGAR:

Före du startar monteringen måste du kontrollera typskylten för att kunna bedöma vilken skiss i monteringsanvisningen som skall användas.

1. Demontera stötfångaren inklusive stöttranden av stål från fordonet. Se

- figur 1.
2. Demontera till vänster avgasrörets bastersta fäste.
 3. Avlägsna värmeskylden.
 4. Placera dragkroken i chassit.
 5. Montera dragkroken vid punkterna A.
 6. Momentdrag alla skruvar och muttrar enligt figuren.
 7. Säg ut en del ur mitten av stötfångarens undersida enligt figur 2/3/4.
 8. Montera de delar som demonterades under punkt 1, 2 och 3.
 9. Montera kulsången inklusive kontaktpattan.
 10. Momentdrag alla skruvar och muttrar enligt figuren.

Se verkstadsanboken för demontering och montering av fordonets delar.
Se skissen för montering och monteringsmaterial.

- OBS:**
- * Kontakta återförsäljaren om fordonet eventuellt bör modifieras.
 - * Om det finns ett bitumen- eller stötdämpande lager vid kontaktytor skall detta avlägsnas.
 - * Kontakta din återförsäljare för ditt fordon max. dragvikt och tillåtna kulltyck.
 - * **Vid borrning skall man se till att elektrisk-, broms- og bränsleledningarna inte skadas.**
 - * Avlägsna de små plastlocken - om dessa finns - från punktsvetsmuttrarna. Efter att draget är monterat, placera monteringsanvisningen tillsammans bilens övriga dokument.
 - * Thule är inte ansvariga för skada som orsakats direkt eller indirekt av felaktig montering, inklusive användning av olämpliga verktyg, andra monteringsmetoder och processer än de som beskrivs, samt felaktig tolkning av dessa monteringsinstruktioner.

DK

MONTAGEVEJLEDNING:

For at vælge rigtigt spændingsmoment, er det vigtigt at aflæse serienummeret på typepladen, for at kunne vælge hvilket af de medsendte diagrammer der skal anvendes.

1. Demonter kofangeren, inklusive køretøjets stålstødbjælke. Se fig. 1.
2. Demonter til venstre den bageste udstødningsophængbøjle.
3. Tag isoleringspladen af.
4. Anbring anhængertrækket i chassiset.
5. Monter anhængertrækket ved punkterne A.
6. Spænd alle bolte og møtrikker ifølge tegning.
7. Sav en del ud af kofangeren midt på undersiden jf. fig. 2/3/4.
8. Monter de dele, som blev fjernet under punkt 1, 2 og 3.
9. Monter kuglestangen, inklusive kontaktplade.
10. Spænd alle bolte og møtrikker ifølge tegning.

Rådfør for demontering og montage af dele til køretøjet arbejdsplads-håndbogen.

Rådfør for montage og montagemidler skitsen.

BEMÆRK:

- * Kontakt forhandleren i forbindelse med eventuelle påkrævede ændring(er) på køretøjet.
- * Undervognsbehandlingen skal fjernes de steder hvor trækket ligger an mod bilen.
- * Kontakt Deres forhandler for oplysninger om den maksimale trækraft og det tilladte kugletryk.
- * **Vær forsigtig ikke at bore i ledninger-,bremse eller benzinslange**
- * Fjern plasticpropperne "om de findes" fra de punktsvejsede møtrikker.
- * Thule er ikke ansvarlig for skade der direkte eller indirekte er forårsaget af forkert montage, herunder også iberegnet brug af forkert værktøj og anvendelse af anden montage metode og andre montage midler end de foreskrevne samt fejltolkning af den medfølgende montagevejledning.
- * DENNE MONTERINGSVEJLEDNING SKAL MEDBRINGES VED SYN.

E INSTRUCCIONES DE MONTAJE:

Antes de comenzar el montaje por favor, verifique la placa descriptiva del enganche con el fin de determinar la figura correspondiente

en la reseña de montaje.

1. Desmontar el parachoques inclusive el tope de acero del vehículo Véase la figura 1.
2. Desmontar a la izquierda la abrazadera posterior de sujeción del tubo de escape.
3. Retirar el escudo térmico.
4. Instalar el gancho de remolque en el chasis.
5. Coloque el enganche para remolque en los puntos A.
6. Apretar todos los tornillos y tuercas de acuerdo con los puntos del gráfico.
7. Serrar una parte de acuerdo con la figura 2/3/4 en el centro del lado inferior del parachoques.
8. Volver a poner lo retirado bajo punto 1, 2 y 3.
9. Montar la barra de la bola inclusive placa enchufe.
10. Apretar todos los tornillos y tuercas de acuerdo con los puntos del gráfico.

Consultar para el desmontaje y montaje de piezas del vehículo el manual de instalación de taller.

Consultar el croquis para el montaje y medios de fijación.

N.B.:

- * Para (una) eventual(es) adaptación(es) 'del vehículo' consúltese al concesionario.
- * Si en los puntos de fijación hay una capa de betún o anti-choque hay que quitarla.
- * Consulte a su concesionario para el peso máximo de tracción y la presión de la bola admitida de su vehículo.
- * **No agujerear cable de eléctrico, tubos de freno o gasolina"**
- * Retirar, si presentes, los capuchones de plástico de las tuercas de soldadura por punto.
- * Guarde estas instrucciones junto a la documentación del vehículo después del montaje del enganche.
- * Thule no se responsabiliza por daños causados, directa o indirectamente, por un montaje incorrecto, incluyendo el uso de herramientas inadecuadas.

© 485170/27-08-2013/7

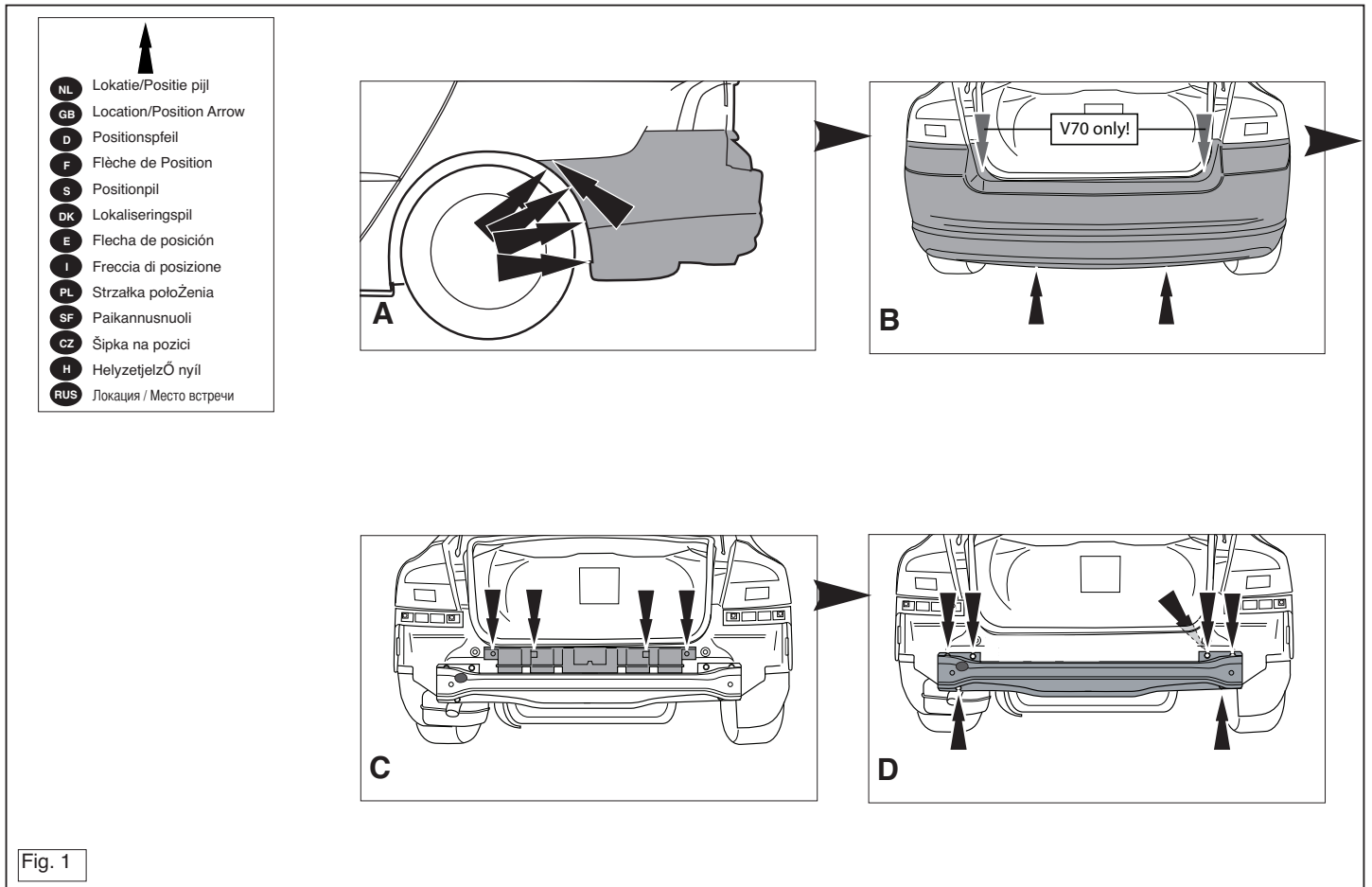


Fig. 1

© 485170/27-08-2013/12

5. Закрепить буксирный крюк в точках А.
6. Затянуть все болты и гайки в соответствии со значеннями, указанными на рисунке.
7. Выпилить часть из балпера в середине снизу, как указано на рис.2/3/4.
8. Поставить на место детали, снятые во время шага 1, 2 и 3.
9. Установить крюк с шаром, вместе со штатной платой.
10. Затянуть все болты и гайки в соответствии со значеннями, указанными на рисунке.

Для инструкций по снятию и установке деталей автомобиля, обращайтесь к руководству для работников гаражей.

Информацию о монтаже и средствах крепления вы найдете в схеме.

ВНИМАНИЕ:

- * Если потребуются изменения конструкции транспортного средства, следует посоветоваться с дилером автомобиля.
- * Если в точках крепления имеется свой битум или противозащумовой материал, его следует удалить.
- * Сведение о максимально допустимой массе буксирного прицепа Вы можете получить у дилера автомобиля.
- * При сверлении следует за тем, чтобы не задеть электропроводку и линии тормозной цепи и подачи горючего.
- * Удалите (если они имеются) пластмассовые заглушки из приваренных гаек.
- * После монтажа крюка следует хранить следующее руководство в комплекте с технической документацией автомобиля.
- * Фирма Thule не отвечает за ущерб, являющийся прямым или косвенным следствием неправильного монтажа, в том числе использования неподходящих инструментов и применения иного способа монтажа или других средств, чем предписано в инструкции, либо неправильного использования настоящей инструкции при монтажу.

I ISTRUZIONI PER IL MONTAGGIO:

das, por el uso de métodos de montaje y medios distintos a los indicados y por la interpretación incorrecta de estas instrucciones de montaje.

Prima di iniziare il montaggio verificare la terghetta per determinare quale disegno, presente nelle istruzioni, è applicabile.

1. Smontare il paraurti e la barra d'acciaio dal veicolo. Vedi figura 1
2. Smontare a sinistra il sostegno più esterno del tubo di scarico.
3. Rimuovere lo scudo termico.
4. Inserire il gancio traino nel telaio.
5. Fissare il gancio traino in corrispondenza dei punti A.
6. Serrare tutti i dadi e bulloni alle coppie di serraggio indicate nel disegno.
7. Segare via la parte indicata in figura 2/3/4 dalla parte centrale inferiore del paraurti.
8. Rimontare quanto rimosso al punto 1, 2 e 3.
9. Montare l'asta della sfera, completa di piastra di contatto.
10. Serrare tutti i dadi e bulloni alle coppie di serraggio indicate nel disegno.

Per lo smontaggio ed il montaggio dei componenti del veicolo consultare il manuale tecnico dell'officina.

Consultare il disegno per il montaggio ed i dispositivi di fissaggio.

N.B.:

- * Per eventuali necessari adattamenti "del veicolo" si consiglia di consultare il fornitore.
- * Rimuovere lo strato di materiale isolante dai punti d'attacco.
- * Per il peso complessivo trattabile della Vostra vettura, consultate il Vostro rivenditore autorizzato.
- * **Praticando i fori, prestare attenzione a non danneggiare i cavi elettrici, i cavi del freno e i condotti del carburante.**
- * Rimuovere, se presenti, i coprichiemi in plastica dai dadi di saldatura per punto.
- * Questa istruzione di montaggio deve essere allegata ai documenti del veicolo dopo l'installazione del gancio.

* Thule non può essere ritenuta responsabile per eventuali danni diretti e indiretti causati dall'uso di metodi e mezzi di montaggio diversi da quelli prescritti, nonché all'errata interpretazione delle seguenti istruzioni di montaggio.

PL INSTRUKCJA MONTAŻU:

Przed rozpoczęciem montażu należy sprawdzić tabliczkę znamionową, żeby ustalić, który z szablonów znajdujących się w instrukcji montażowej należy wykorzystać.

1. Zdemontować z pojazdu zderzak wraz ze stalową belką zderzakową. Patrz rysunek 1.
2. Zdemontować po lewej stronie ostatnie ramię zawieszania rury wydechowej.
3. Zdemontować osłonę ciepłą.
4. Umieścić hak holowniczy w ramie podwozia.
5. Umocować hak holowniczy w miejscach punktów A.
6. Dokręcić wszystkie śruby i nakrętki zgodnie z rysunkiem.
7. Wyfilirować zgodnie z rysunkiem 2/3/4 odcinek w środkowej części od spodu zderzaka.
8. Ponośnie umieścić to, co zostało zdemontowane w punkcie 1, 2 i 3.
9. Zamontować drąg kuli wraz z płytą z gniazdem wtykowym.
10. Dokręcić wszystkie śruby i nakrętki zgodnie z rysunkiem.

Co do montażu i montowania części pojazdu zapoznać się z podręcznikiem warsztatowym.

Co do montażu i środków montażowych zapoznać się ze schematem.

Wskazówki:
- Po przejechaniu 1000 km dokręcić wszystkie elementy skręcane znajdujące się przewody instalacji elektrycznej, przewody hydrauliczne lub przewody paliwowe.

- Wszystkie ubytki powłoki lakierniczej zabezpieczyć przed korozją.
- Należy wyjąć ewentualne plastikowe zaślepki w punktach przyspawanych nakrętek.
- Stosować nakrętki oraz śruby gatunkowe dostarczone w komplecie.
- Utrzymywać kulę w czystości, oraz pamiętać o regularnym jej smarowaniu.
- Hak holowniczy zarejestrować w stacji diagnostycznej.

Zastosowanie się do powyższych wskazań gwarantuje Państwu bezpieczeństwo, niezawodność i sprawność naszego wyrobu przez cały okres jego użytkowania.

* Firma Thule nie ponosi odpowiedzialności za straty poniesione pośrednio lub bezpośrednio na skutek niewłaściwego montażu, w tym użycia niewłaściwych narzędzi i sposobów montażu niezgodnych z instrukcją, oraz niezastosowanie się do treści instrukcji.

CZ ASENNUSOHJEET:

Ennen asennusta, selvitä tyypikilvestä, mikä asennusohjeen piirros koskee kyseistä autoa

1. Irrota ajoneuvosta puskuri sekä teräksinen iskunvaimenninpalkki. (Ks. kuva1).
2. Irrota takimmainen pakoputken riippukannatin vasemmalta.
3. Irrota lämpösuojus.
4. Aseta vetokoukku alustaan.
5. Kiinnitä vetokoukku kohtiin A.
6. Kiristä kaikki pultit ja mutterit piirroksen mukaisesti.
7. Saha irti osa puskurin alaosan keskiosasta kuvan 2/3/4 osoittamalla tavalla.
8. Aseta takaisin paikalleen kohdan 1,2 ja 3 osat.
9. Kiinnitä kuulavetolaite (hitch) sekä pistorasialevy.
10. Kiristä kaikki pultit ja mutterit piirroksen mukaisesti.

Ajoneuvon osien purkamis- ja asennusohjeet, ks. työpaikalla käytetty käsikirja.

Před demontáží a montáží částí vozidla konzultujte montážní příručku. Montážní pokyny a metoda připevnění dle náčrtu.

TÄRKEÄÄ:

- * "Ajoneuvoa" koskevasta mahdollisesta tarpeellisesta sovellutuksesta/sovellutuksista on kysyttävä neuvoa jälleenmyyjältä.
- * Mikäli kiinnityskohdissa on bitumi- tai tärinänestokerros, se on poistettava.
- * Auton vetämää sallittua enimmäiskuormitusta on tiedusteltava jälleenmyyjältä.
- * **Porattaessa on huolehdittava siitä, että ei jouduta kosketuksiin sähkö-, jarru- tai polttoainejohtojen kanssa.**
- * Poista, "mikäli olemassa", pistehitsausmuttereiden muovisuojukset.
- * Nämä asennusohjeet on asennuksen jälkeen säilytettävä yhdessä ajoneuvoa koskevien papereiden kanssa.
- * Thule ei ole vastuussa vioittumisesta, joka on suoraan tai epäsuoraan aiheutunut väärästä asennuksesta samoin kuin sopimattomien työkalujen käytöstä, muiden kuin ohjeissa mainittujen asennusmenetelmien tai välineiden käytöstä sekä kyseisten asennusohjeiden väärinkäytännästä.

H SZERELÉSI ÚTMUTATÓ:

Mielőtt rögzítené az eszközt, ellenőrizze a tipustáblát, hogy a rögzítési útmutató alapján melyik ábra alkalmazandó.

1. Távolítsa el a járműről az ütközőt és az acél ütközőrudat. (Lásd az ábrát 1).
2. Távolítsa el a kipufogócső utolsó függőtartóját a jobb oldalon.
3. Vegyük le a hővédő pajzsot.
4. Helyezze a vontatórudat az alvázhhoz.
5. Csatlakoztassa vonórudat az A, B és C pontokhoz.
6. Szorítsa be az összes anyát és csavart a rajzon feltüntetett csavarónyomatékig.
7. Fűrészeljen ki az ütköző középső és alsó részéből egy cikket a(z) 2/3/4 ábrán feltüntetett módon.
8. Tegye vissza az 1, 2 és 3. lépésben eltávolított darabokat.

Asennus- ja kiinnitysohjeet, ks. piirros.

DŮLEŽITÉ

- * Pokud je potřeba provést na voze úpravy, obraťte se na svého prodejce.
- * Pokud je místo montáže opatřeno asfaltovým nátěrem nebo vrstvou nátěru snižující hluk, odstraňte je.
- * Pro informaci o maximálním nákladu povoleném k tažení se obraťte na svého prodejce.
- * **Při vrtání dbejte zvýšené pozornosti, zejména co se týče elektrických, brzdových a palivových kontaktů.**
- * Pokud jsou na maticích bodového svařování plastová víčka, odstraňte je.
- * Po montáži uschovejte tento manuál k ostatním dokladům vozidla.
- * Společnost Thule neodpovídá za přímé ani nepřímé škody způsobené nesprávnou montáží, včetně použití nevhodných nástrojů, použití jiných metod montáže a prostředků než uvedených a nesprávným pochopením těchto pokynů k montáži.

SF POKYNY K MONTÁŽI:

Před instalací je nutno zkontrolovat typový štítek, abyste zjistili, který náčrt v pokynech pro instalaci máte použít.

1. Odstraňte nárazník o ocelovou nosník nárazníku z vozidla. (Viz schéma 1).
2. Odstraňte poslední závěsnou svorku výfuku vpravo.
3. Odejměte tepelný štít.
4. Umístěte tažnou tyč na podvozek.
5. Přiložte tažnou tyč k bodům A.
6. Utáhněte všechny matice a šrouby kroutivou silou uvedenou ve výkresu.
7. Odřezte střední a spodní část nárazníku, viz schéma 2/3/4.
8. Vyměňte díly odstraněné v kroku 1,2 a 3.
9. Připevněte kulovou tažnou hlavici včetně destičky se zásuvkou.
10. Utáhněte všechny matice a šrouby kroutivou silou uvedenou ve výkresu.

© 485170/27-08-2013/9

9. Helyezze fel a gömb alakú rögzítőt, az illesztőlemezsel együtt.
10. Szorítsa be az összes anyát és csavart a rajzon feltüntetett csavarónyomatékig.

A szétszerelés és a jármű alkatrészek összeillesztése érdekében, lásd a munkahelyi kézikönyvet.

Az összeillesztési utasítás és a csatlakozási eljárás érdekében, lásd a rajzot.

FONTOS

- * Amennyiben a gépkocsin módosításra van szükség, kérjünk felvilágosítást kereskedőnk től.
- * Amennyiben a csatlakozási pontok bitumennel, vagy zajszőkkel van bevonva, ezeket távolítsuk el.
- * A jármű által maximálisan vontatható megengedett teher mértékét a tájékoztatónk kereskedőnknél.
- * **Fűrés során ügyeljünk arra, hogy elkerüljük az elektromos, a fék- és az üzemanyag-vezetékeket.**
- * Amennyiben ponthegesztéssel rögzített anyákkal találkozunk, vegyük le róluk a mianyag sapkát.
- * A felszerelés után az útmutatót a gépjármű papírjaival együtt.
- * A Thule nem vállal felelősséget a nem megfelelő szerelésből közvetlen vagy közvetett módon következő károkért. Ez vonatkozik a nem megfelelő szerzők használatára, a leírtaktól eltérő módszerek és eszközök alkalmazására, valamint a szerelési útmutató téves értelmezésére.

RUS РУКОВОДСТВО ДЛЯ МОНТАЖА:

Перед тем, как начинать монтаж, требуется проверить табличку с типом изделия для того, чтобы определить какую именно из иллюстраций в инструкции по установке нужно использовать.

1. Снять бампер вместе со стальным буферным брусом автомобиля. (См. рисунок 1).
2. Снять слева последний кронштейн подвески выхлопной трубы.
3. Снять теплозащитный экран.
4. Вставить буксирный крюк в полость шасси.

© 485170/27-08-2013/10