

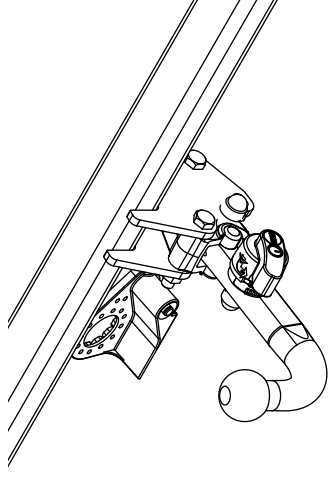
Fitting instructions

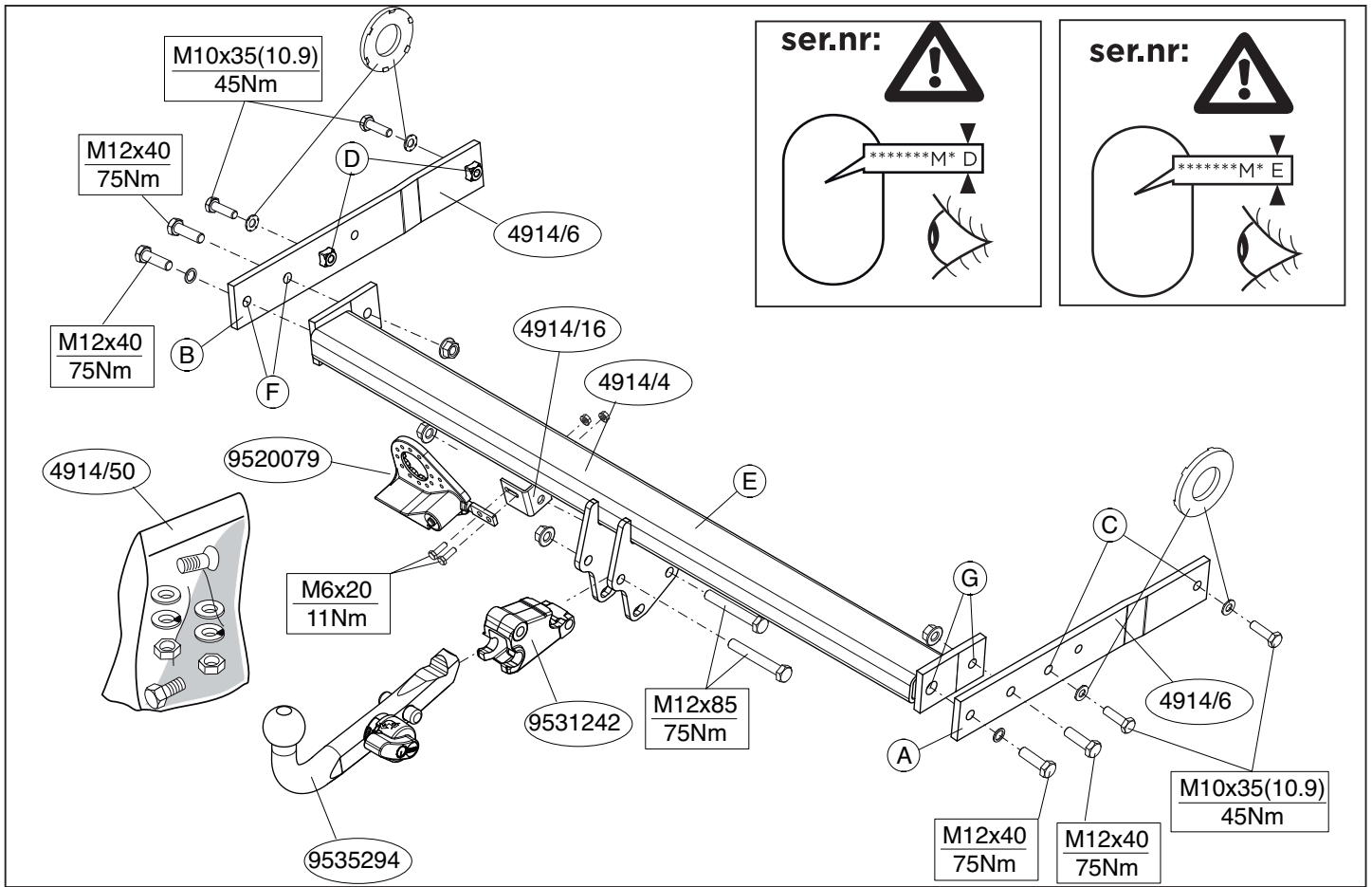
Make: Volkswagen

Tiguan; 2007->

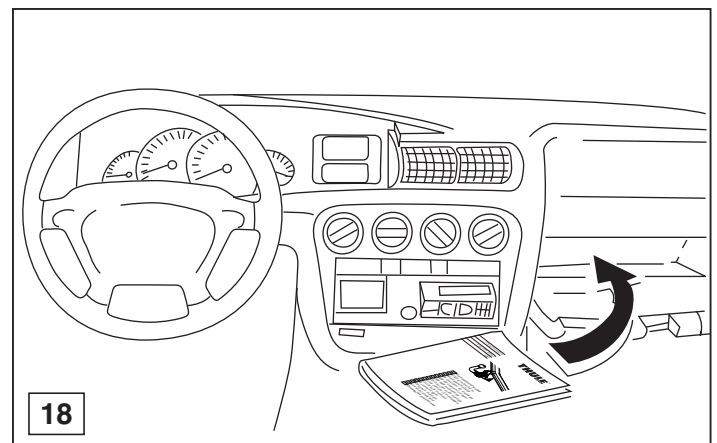
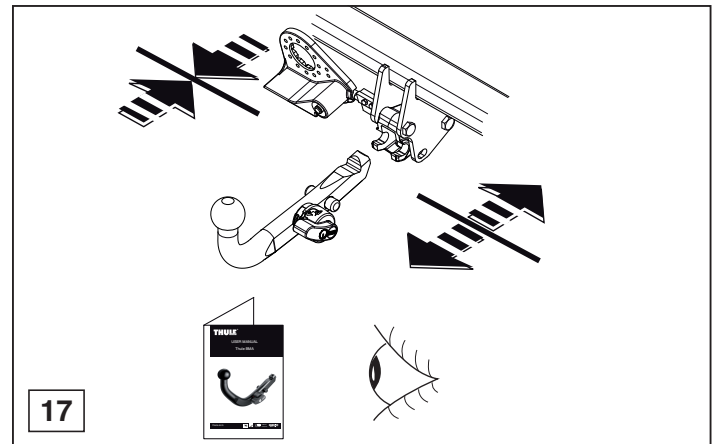
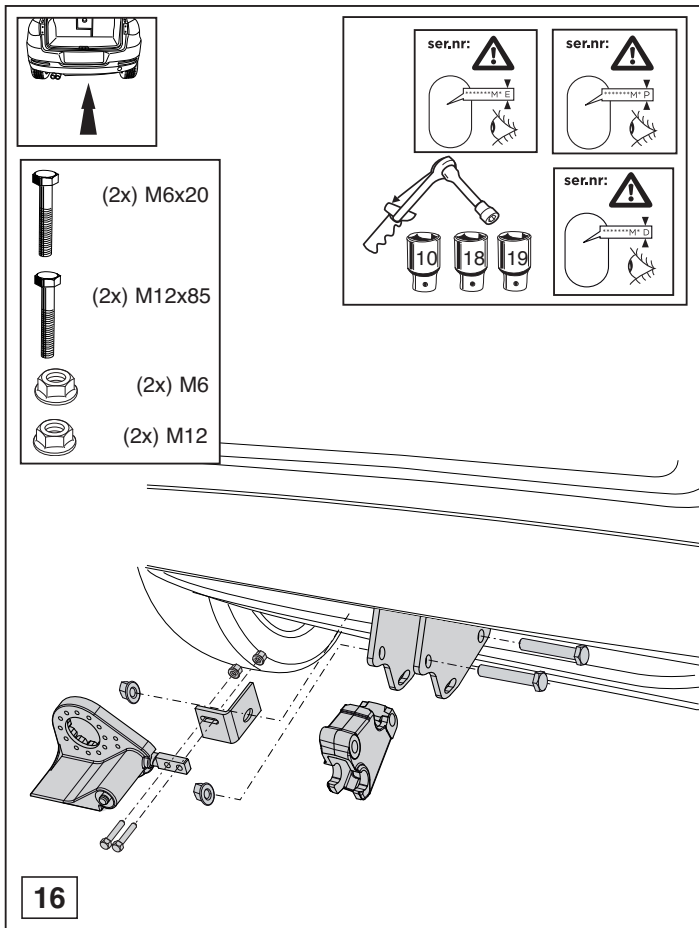
Tiguan R-Line(Exterior); 2012->

Type: 4914

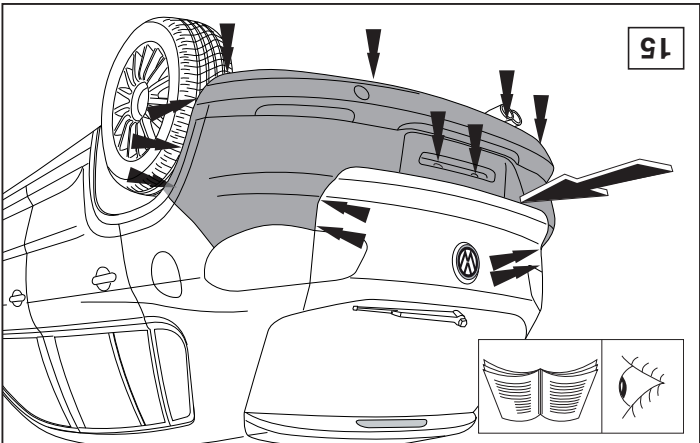
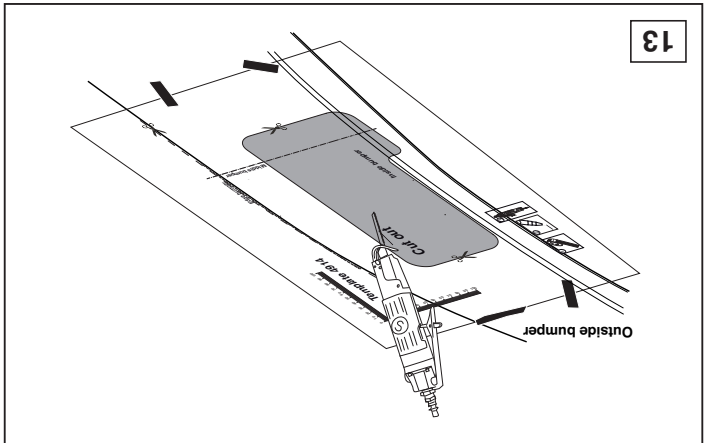
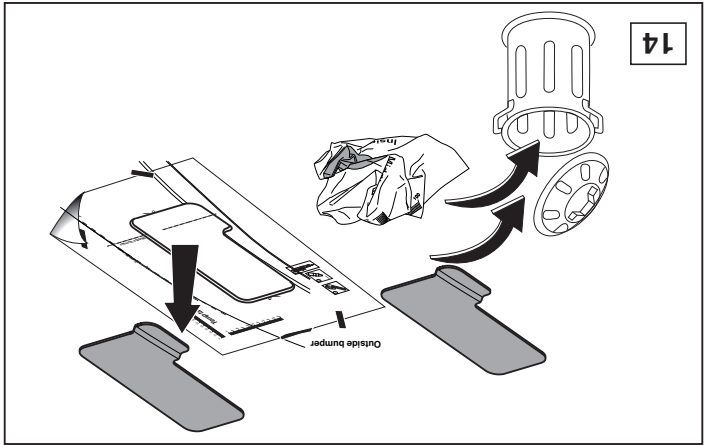
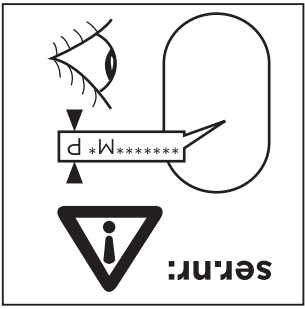
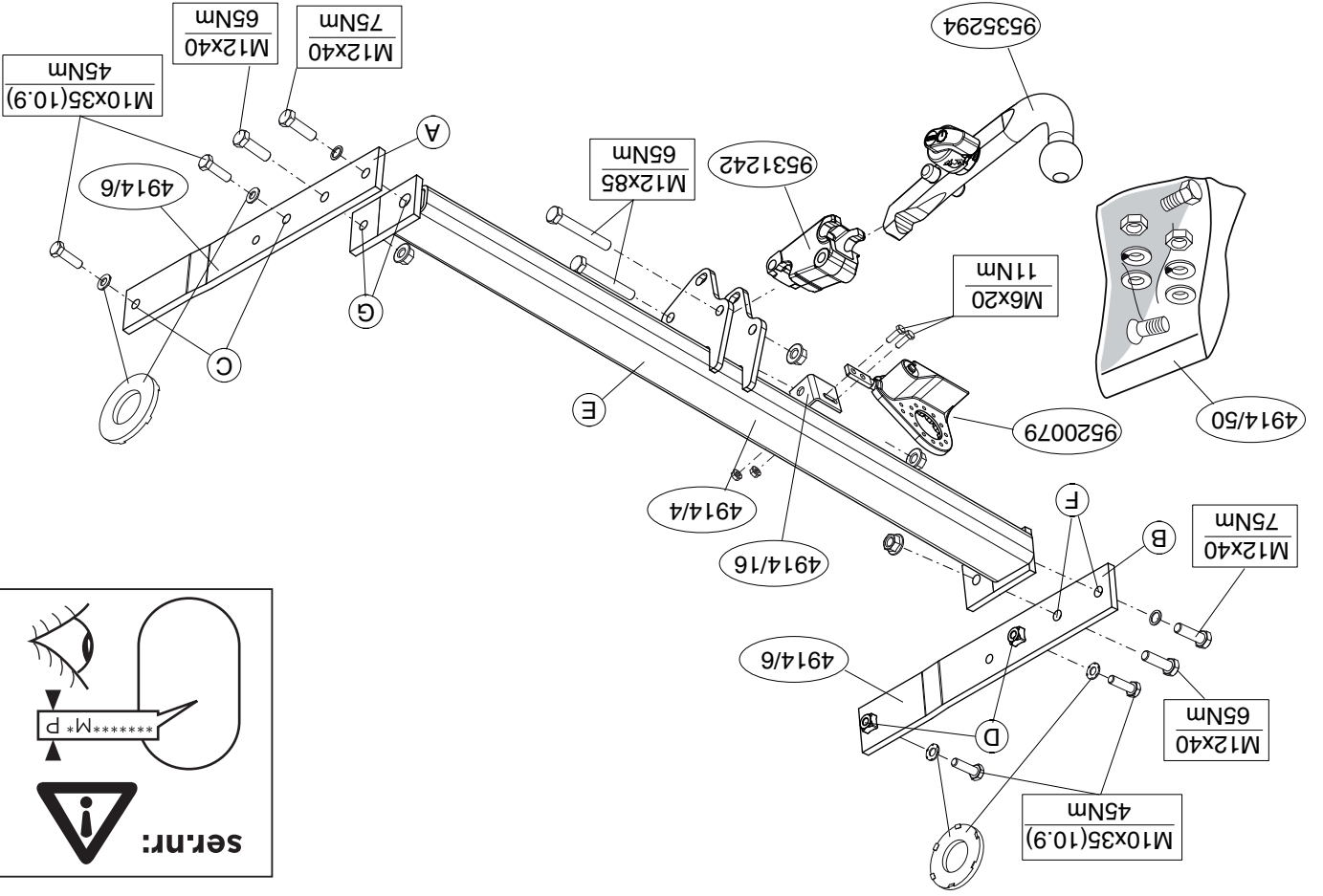


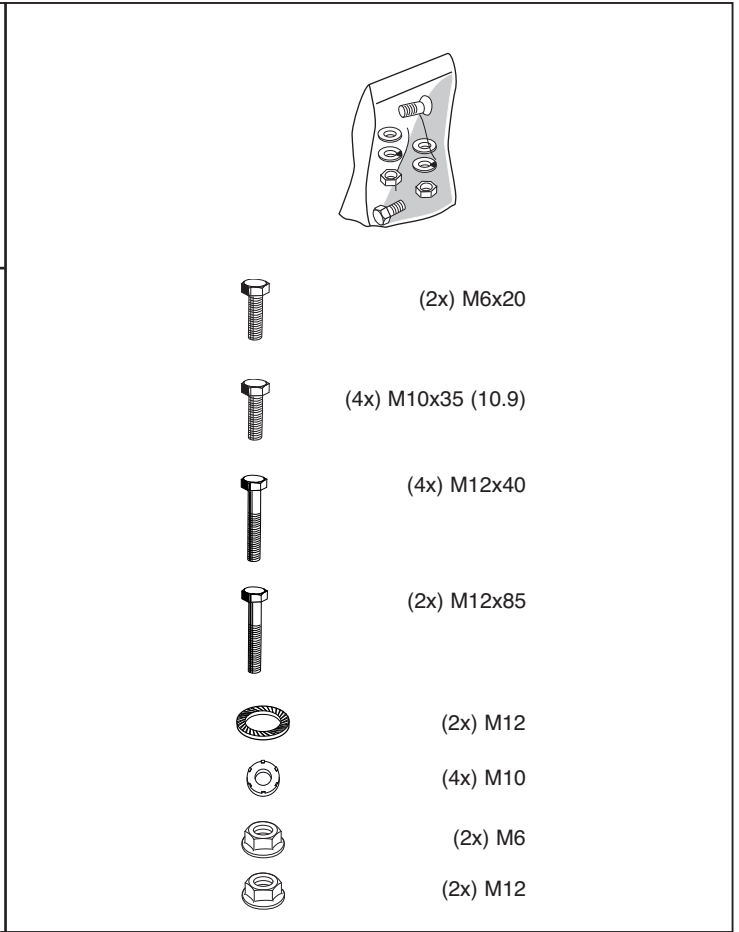
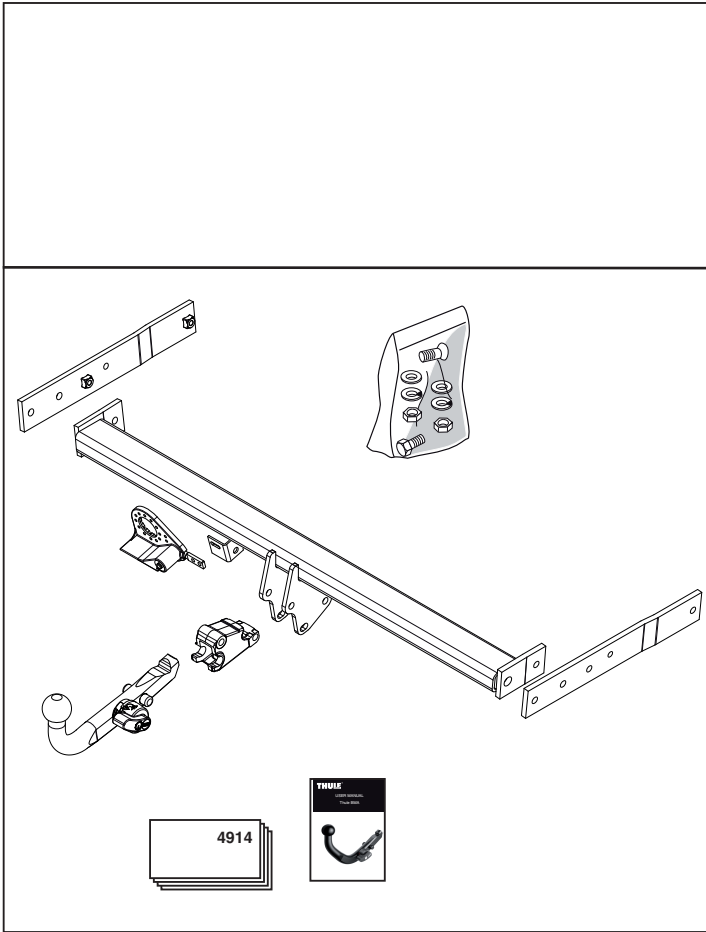


© 491470/09-10-2014/1

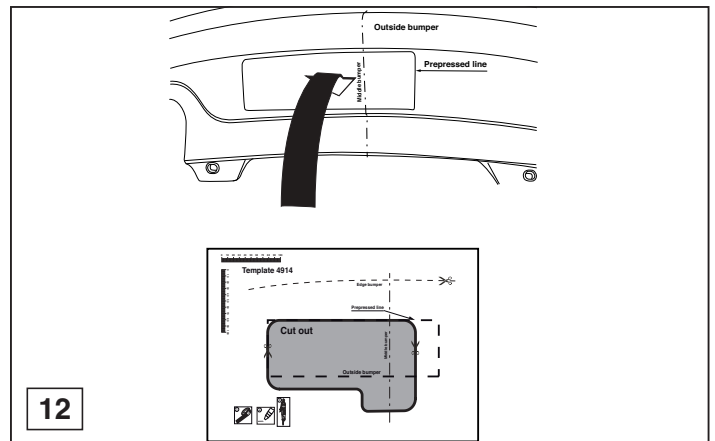
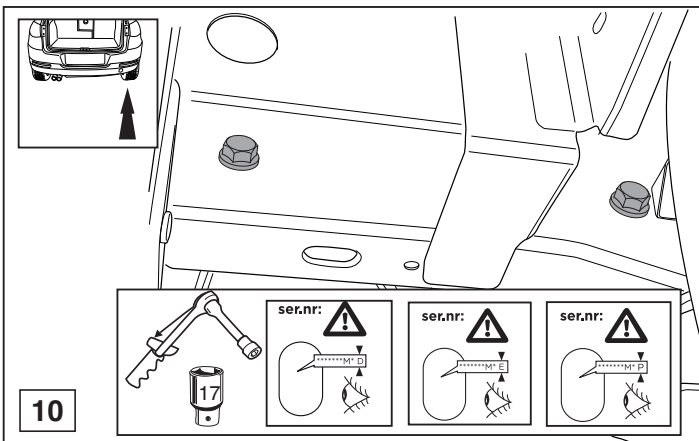
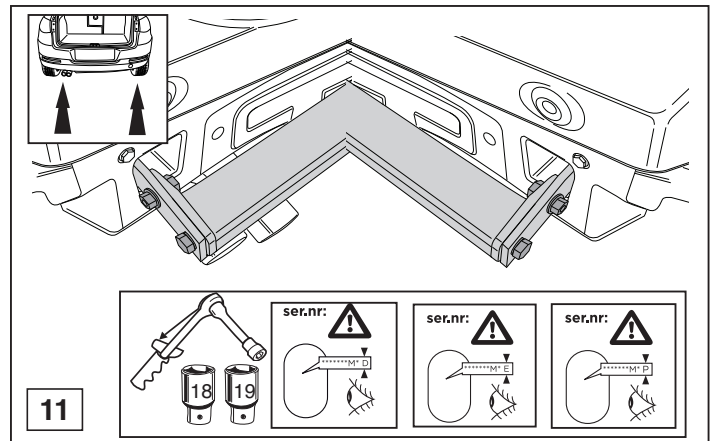
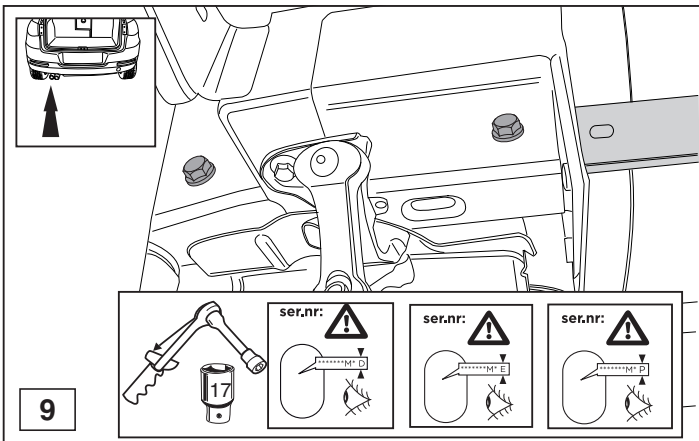


© 491470/09-10-2014/10

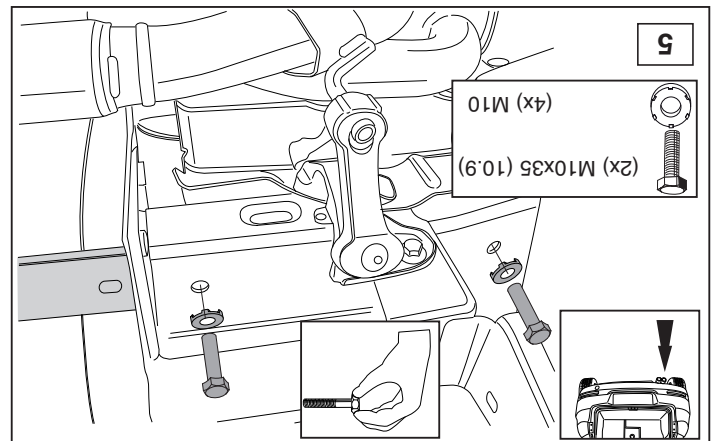
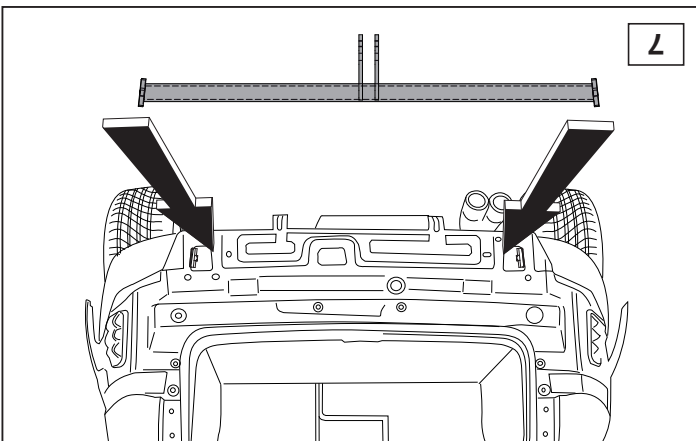
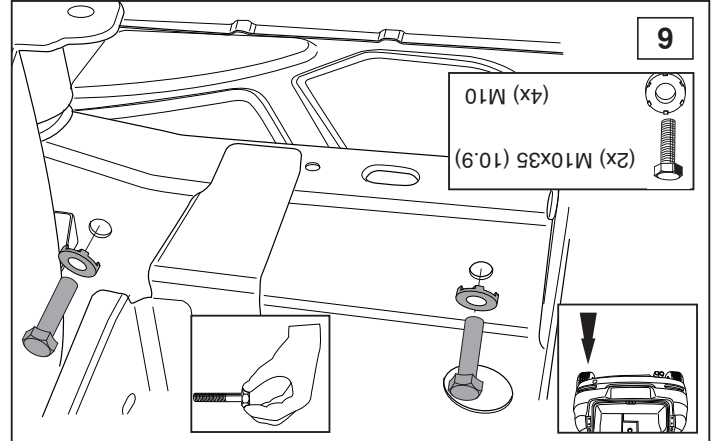
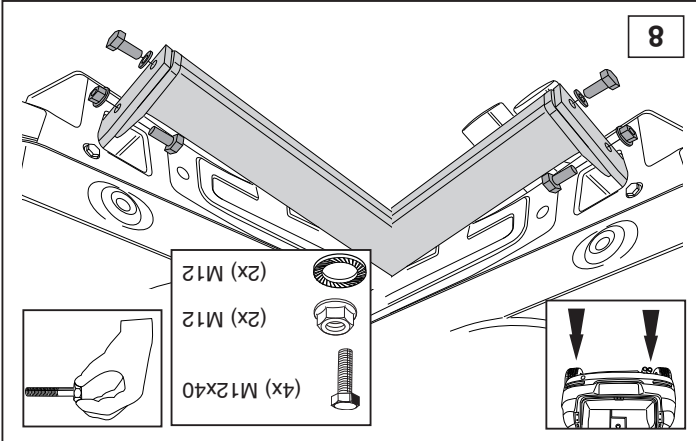
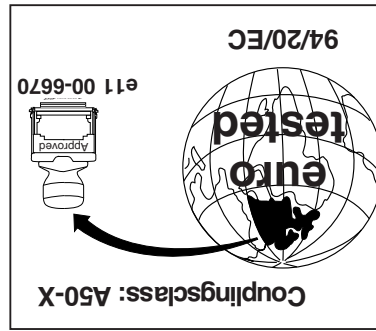
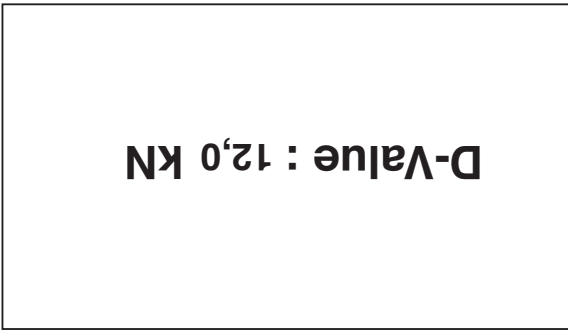
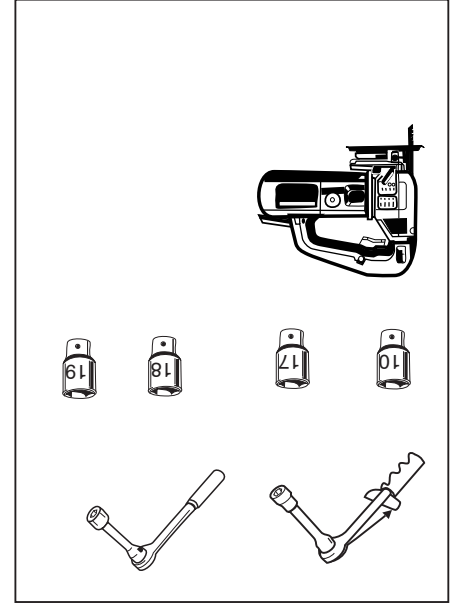
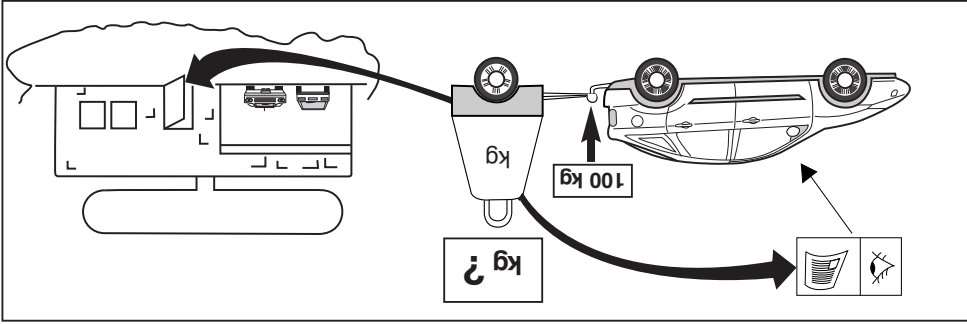
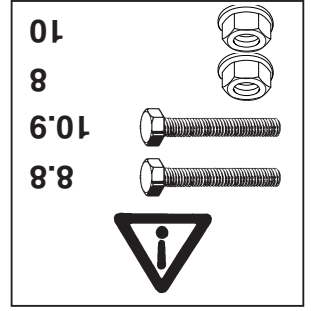
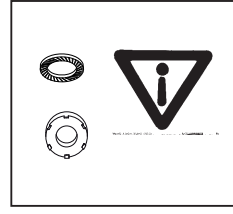
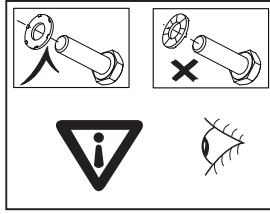
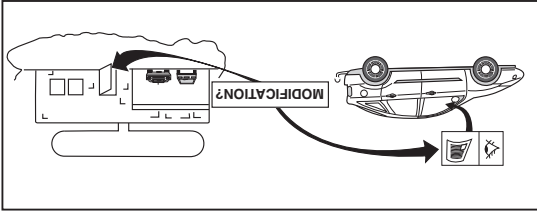




© 491470/09-10-2014/3



© 491470/09-10-2014/8





NOTE:

* Should this installation process entail the cutting of the bumper – confirmation **MUST** be obtained by the installation engineer of the customer's acceptance prior to completion. Thule Towing Systems do not accept responsibility for any matters arising as a result of this miscommunication.

All measurements are in mm!

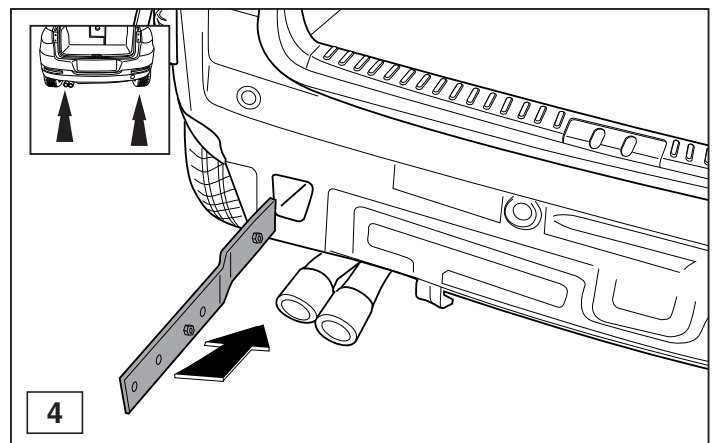
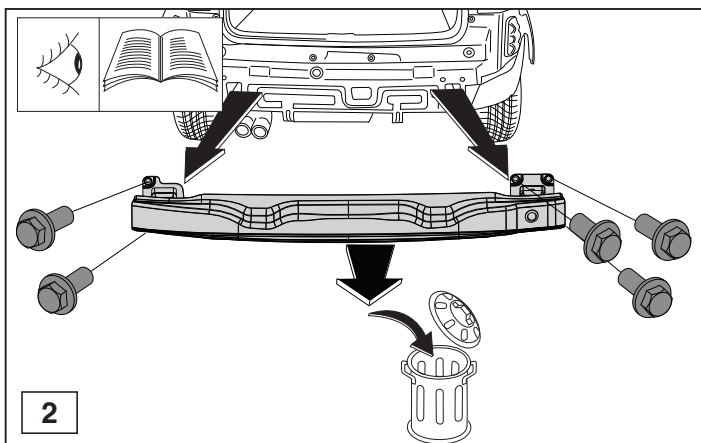
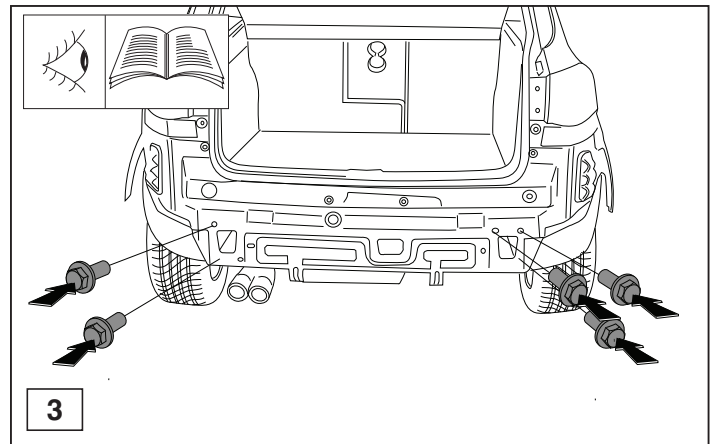
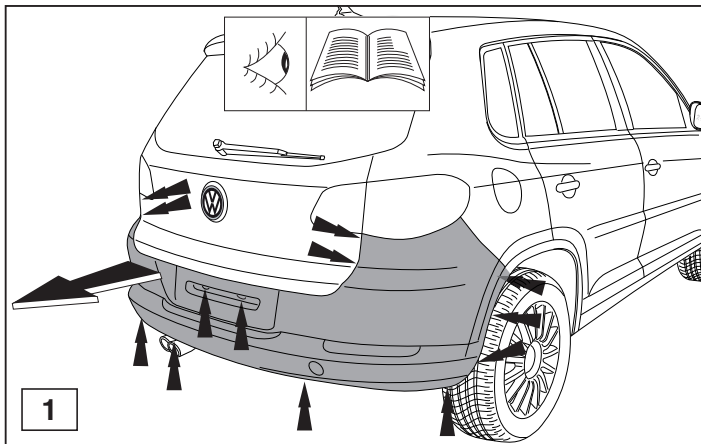
HINWEISE:

* Die für das Fahrzeug zugelassene Anhängelast ist den Fahrzeug Unterlagen zu entnehmen. Bei Änderungen des Fahrzeuggewichtes muß die höchstzulässige Anhängelast gegebenenfalls aus dem D-Wert nachgerechnet werden.

Auskunft hierüber kann Ihr Fachhändler oder der TÜV geben.

* Elektrische Anlage gemäß StVZO anbringen.

© 491470/09-10-2014/5



© 491470/09-10-2014/6