

---

Fitting instructions

---

Make: Audi

---

A4 / A5; 2007->

---

A4 Avant; 2008->

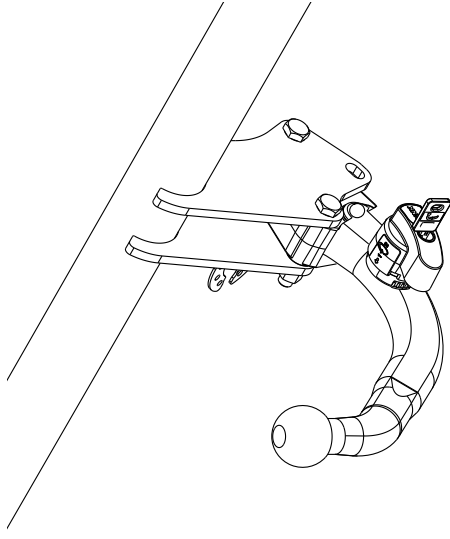
---

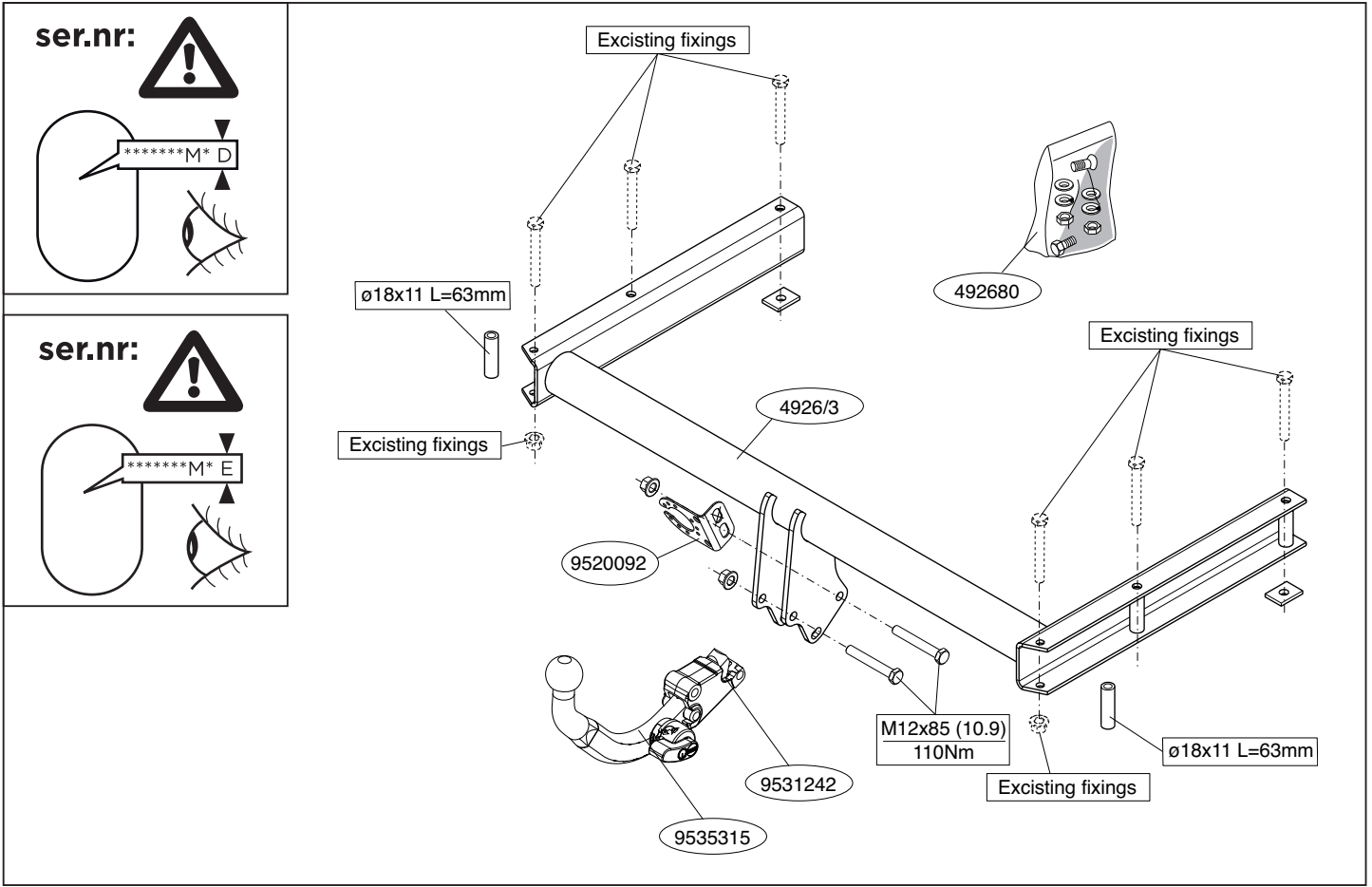
A5 Sportback; 2009->

---

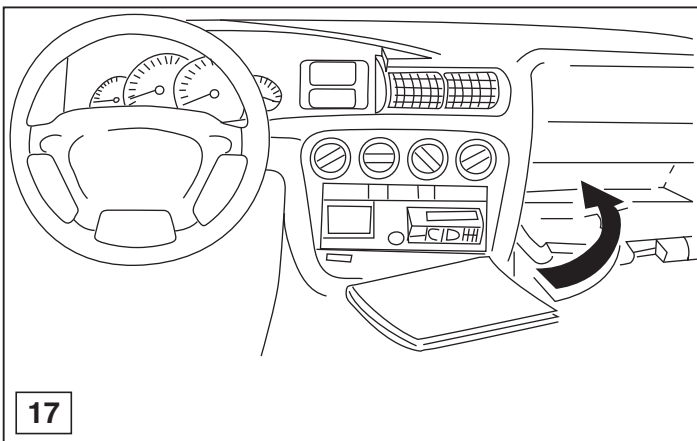
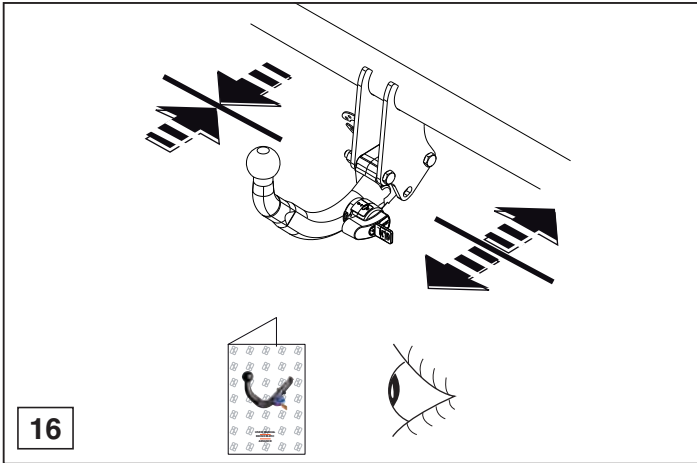
Type: 4926

---

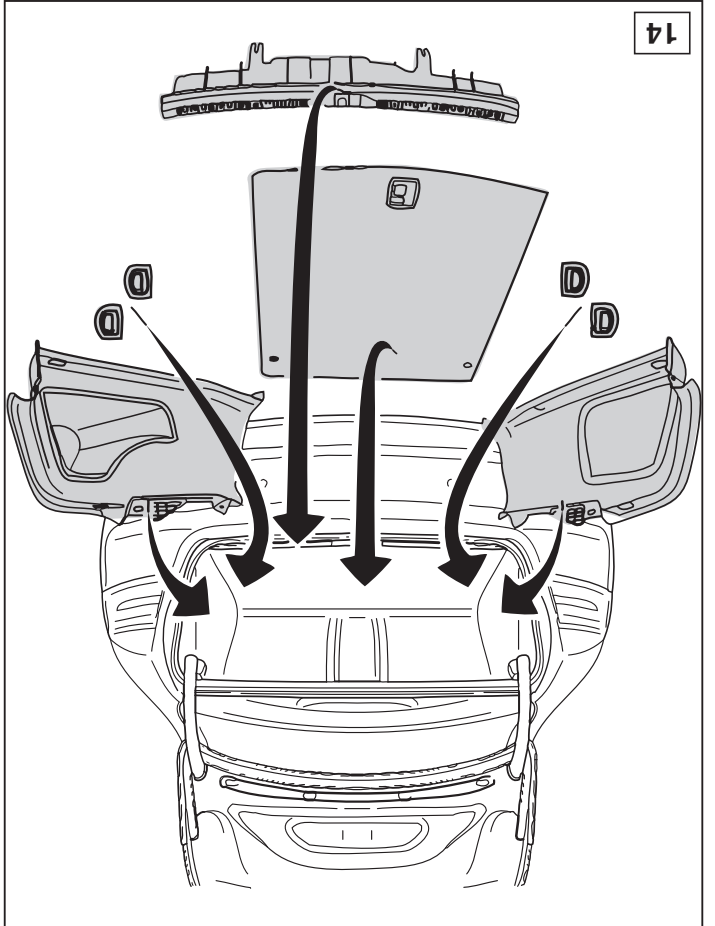
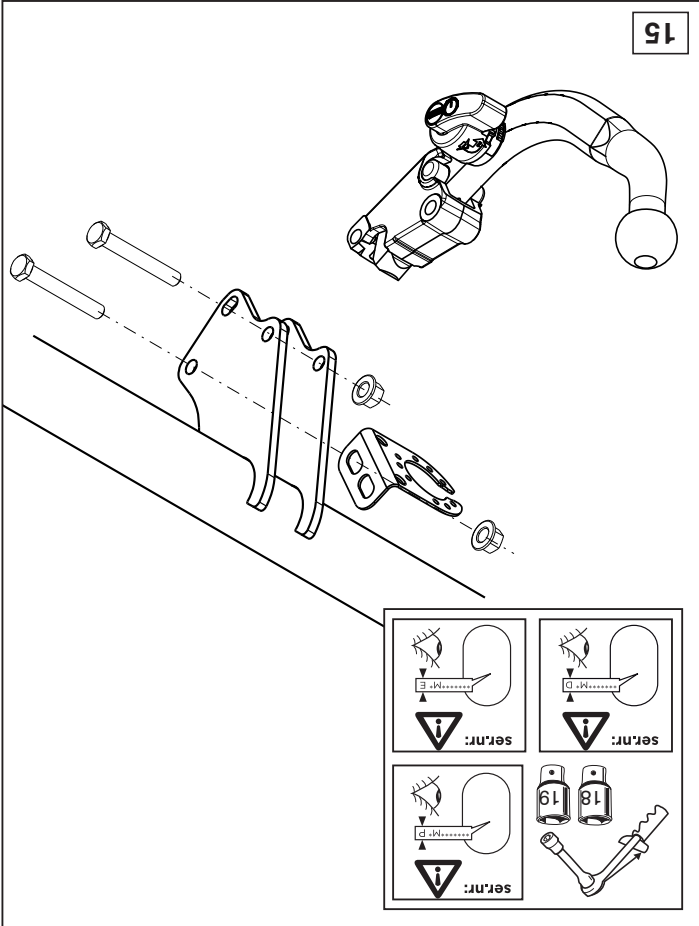
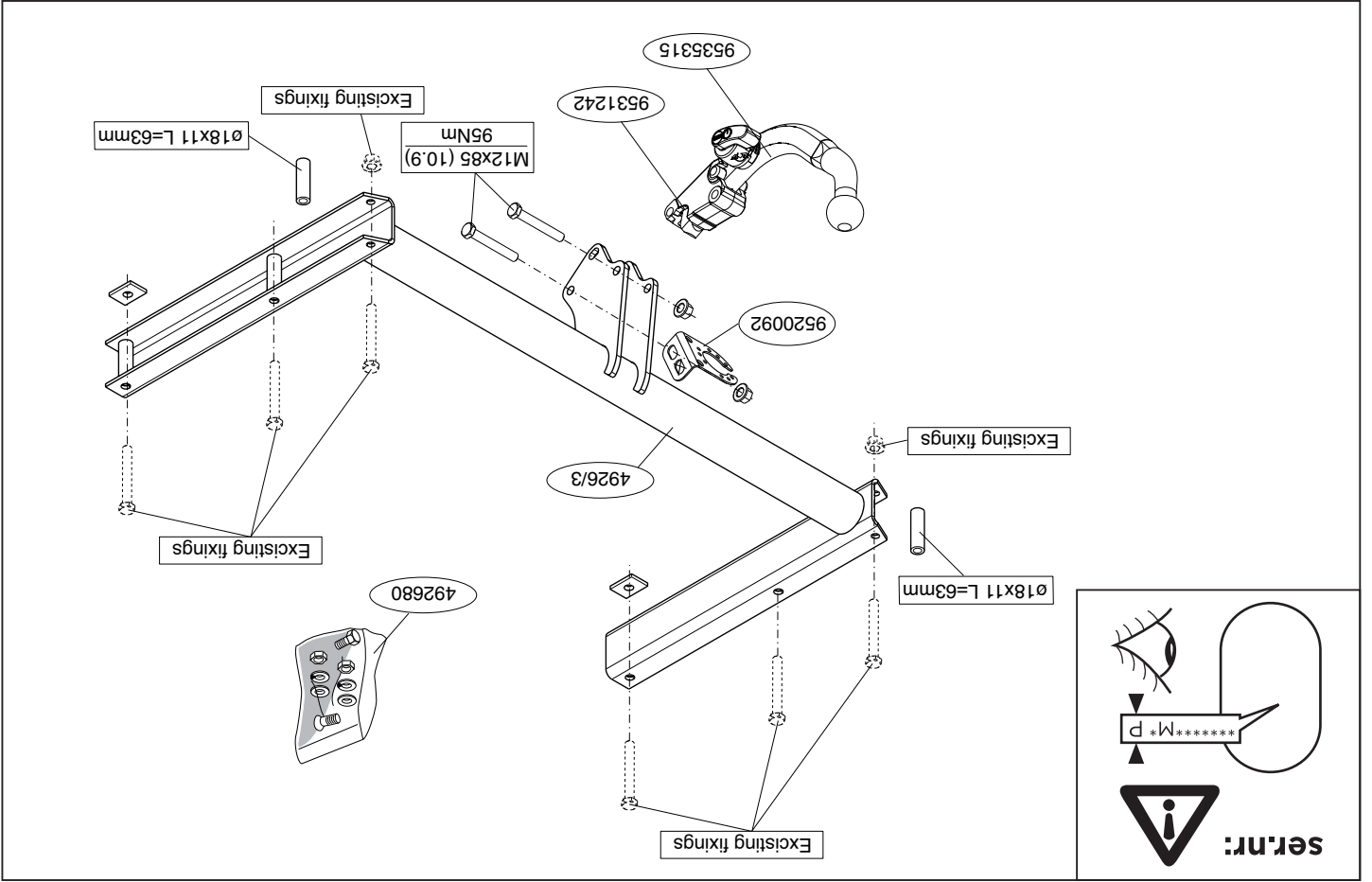


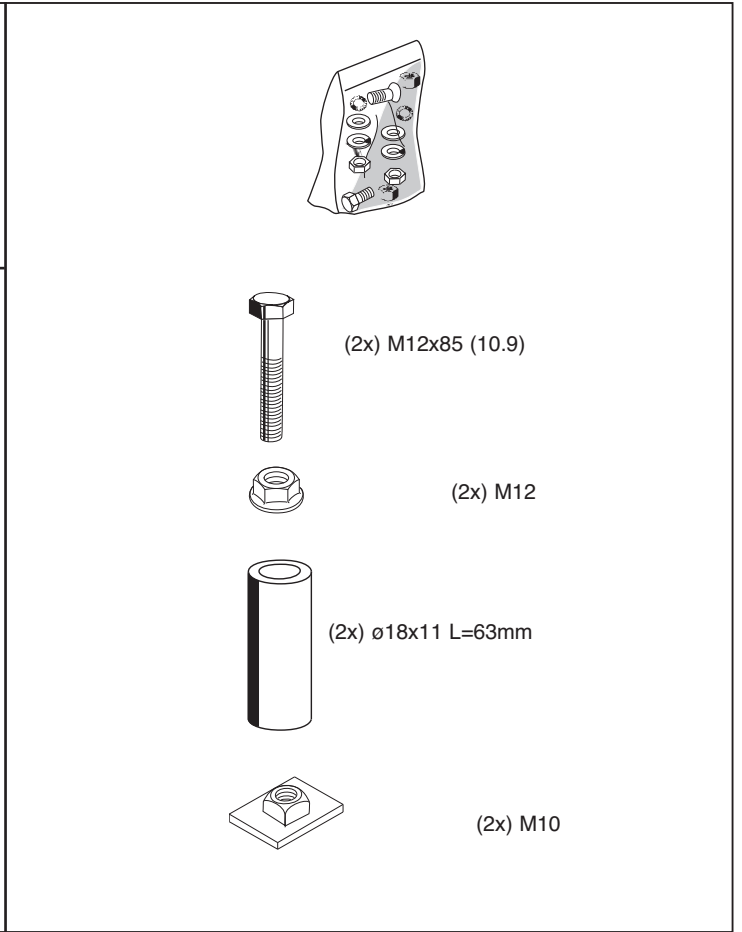
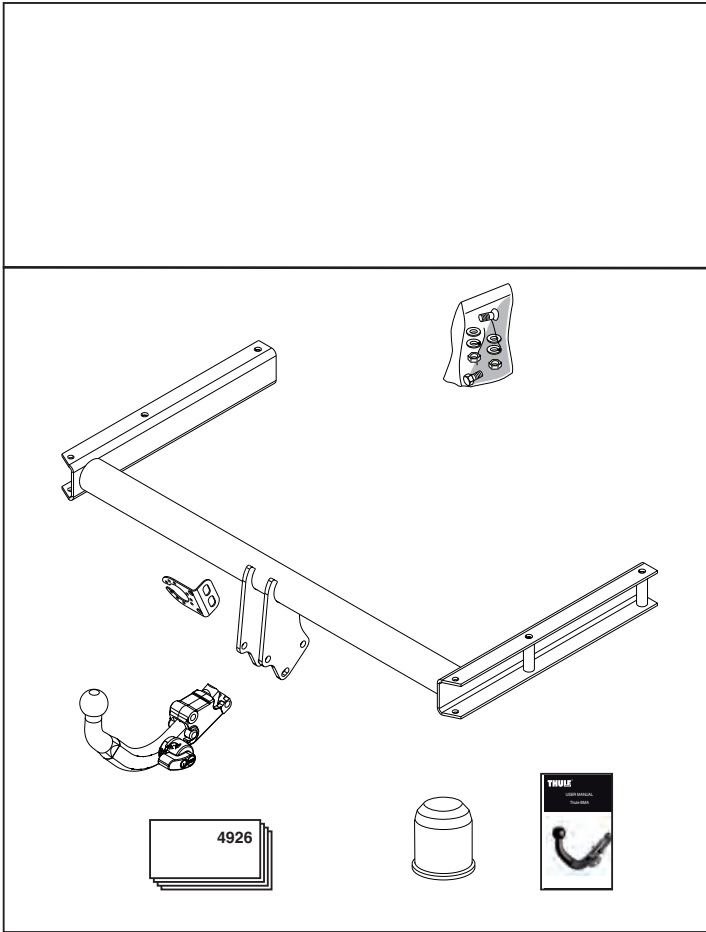


© 492670/09-06-2015/1

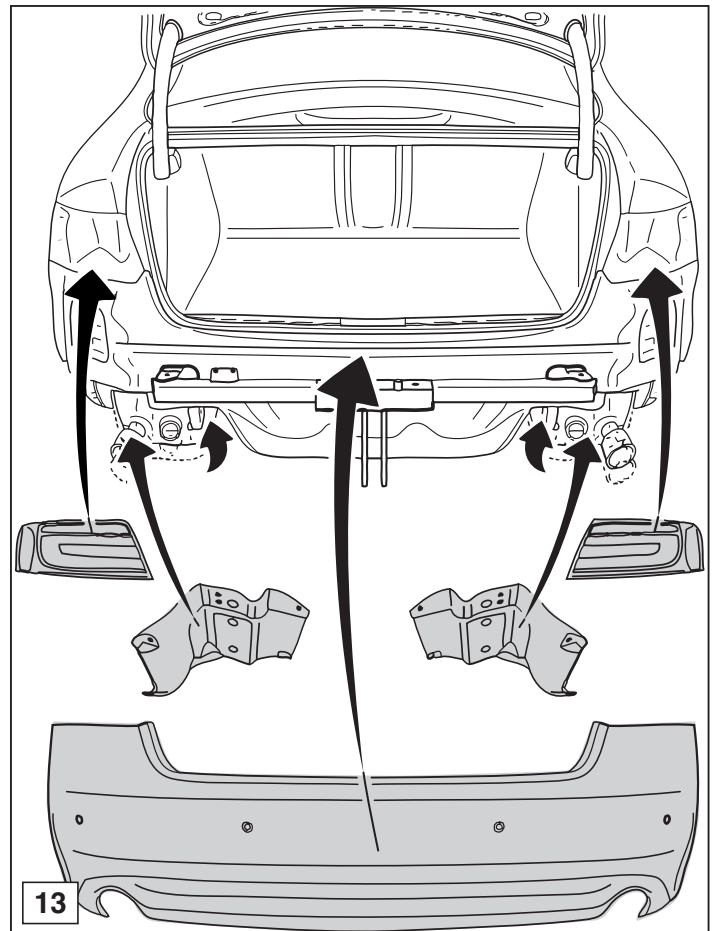
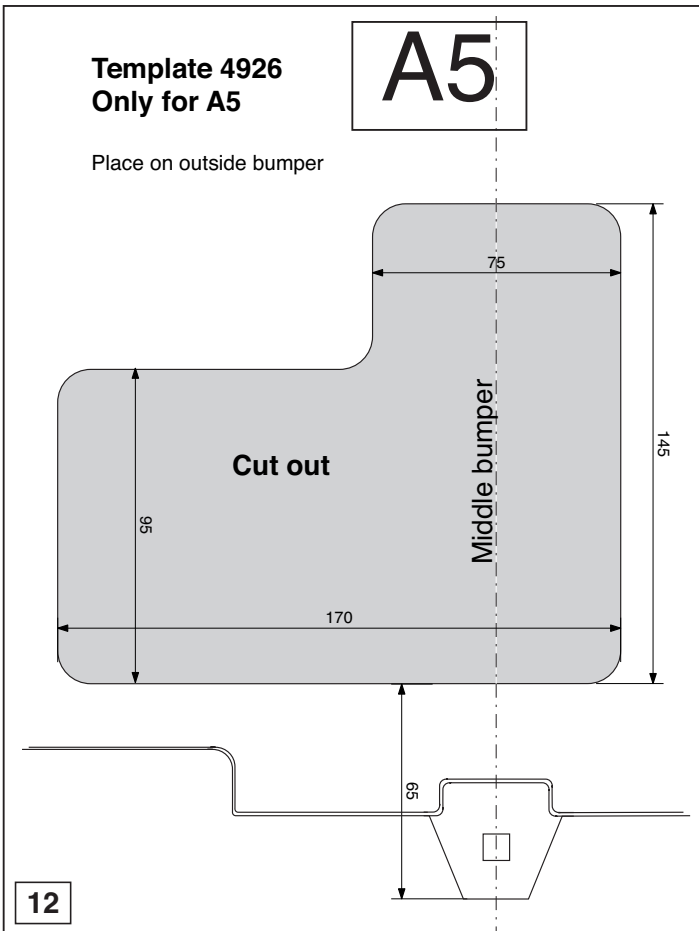


© 492670/09-06-2015/14

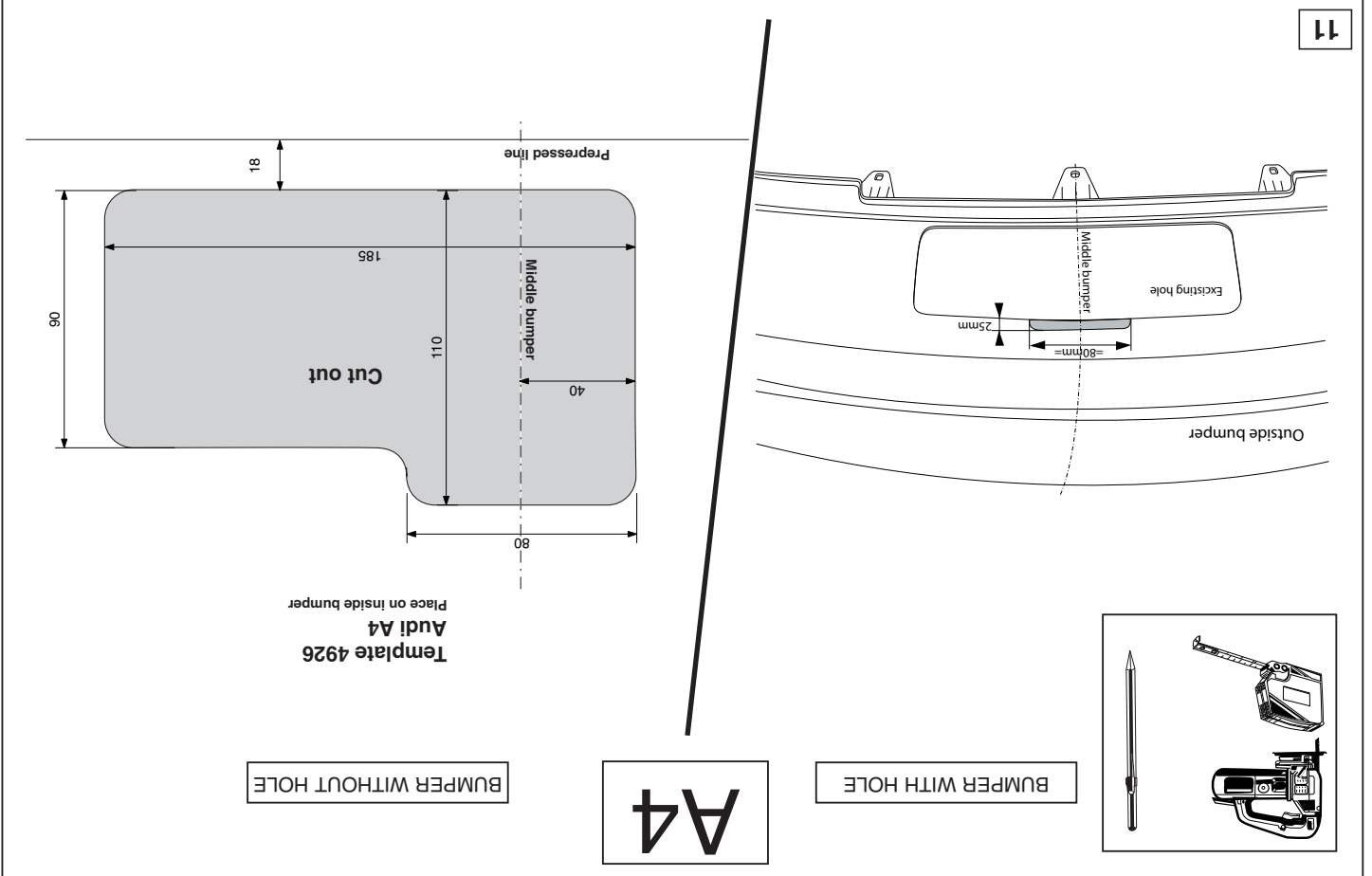
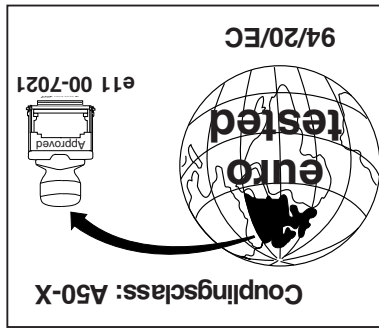
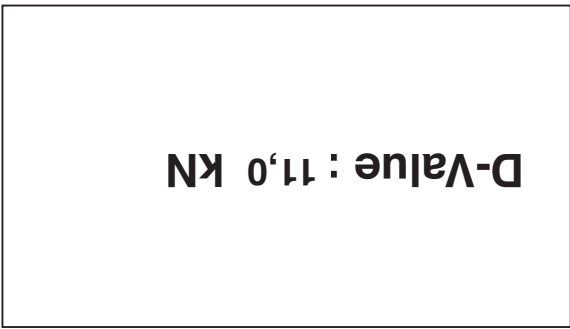
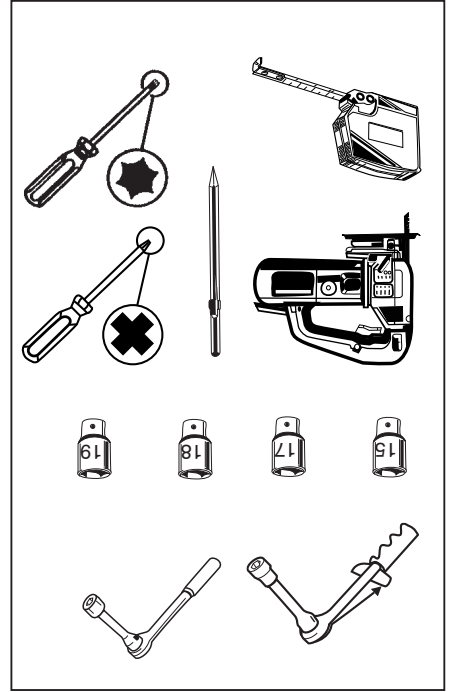
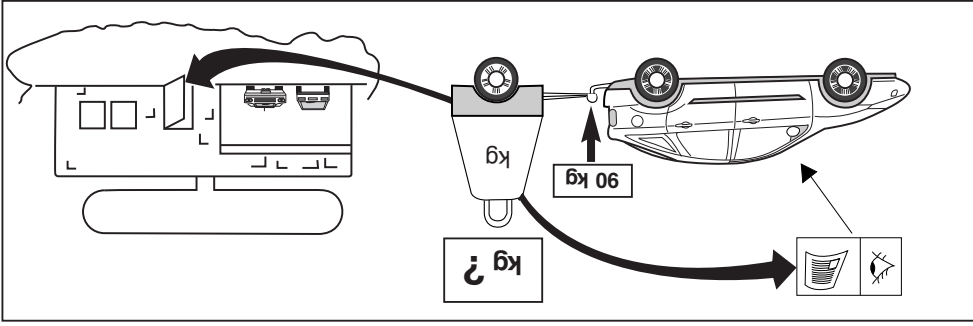
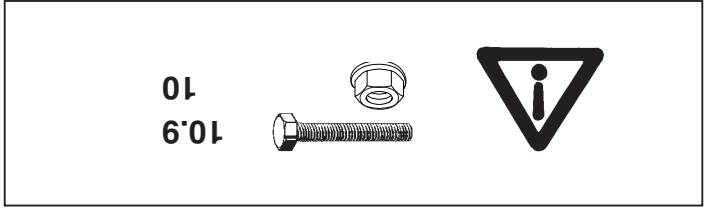
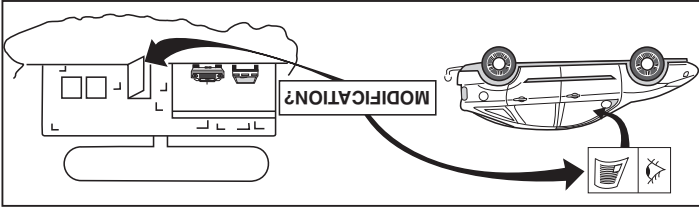




© 492670/09-06-2015/3



© 492670/09-06-2015/12





**NOTE:**

\* Should this installation process entail the cutting of the bumper – conformation **MUST** be obtained by the installation engineer of the customer's acceptance prior to completion. Thule Towing Systems do not accept responsibility for any matters arising as a result of this miscommunication.

**All measurements are in mm!**

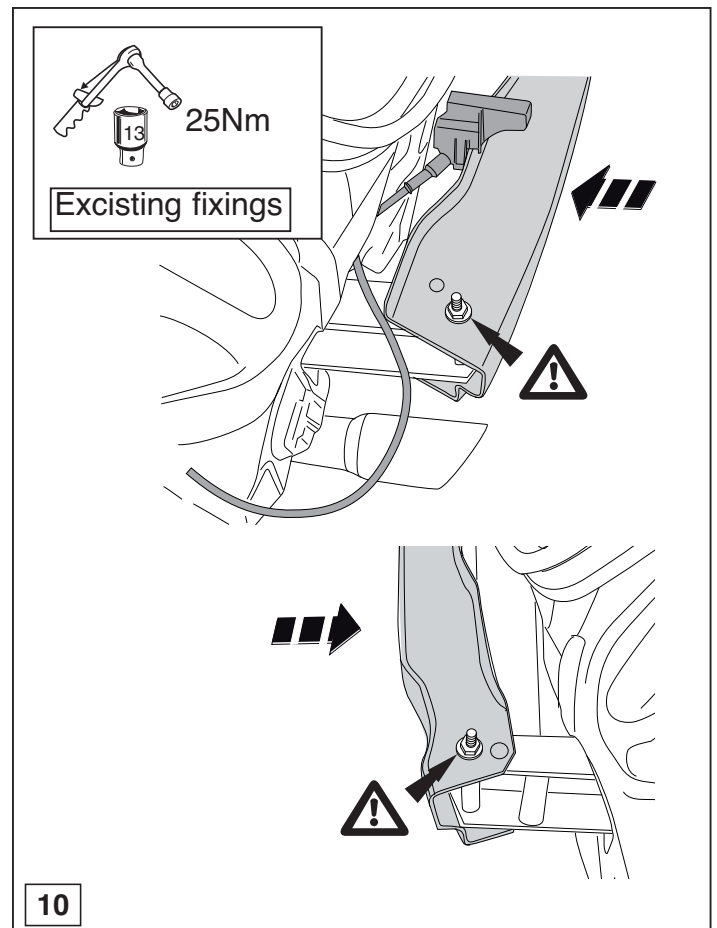
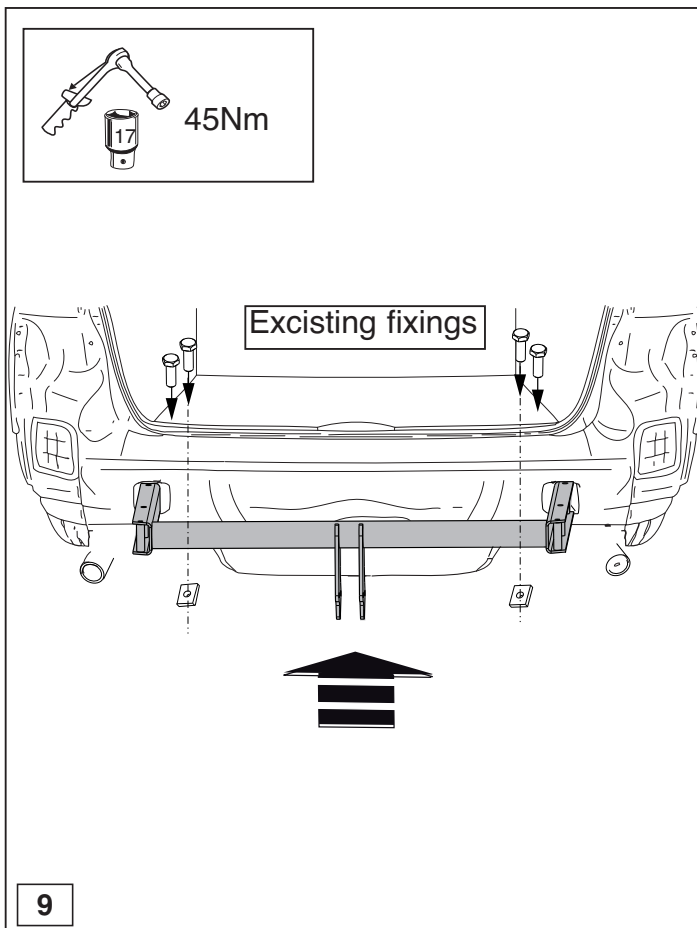
**HINWEISE:**

\* Die für das Fahrzeug zugelassene Anhängelast ist den Fahrzeug Unterlagen zu entnehmen. Bei Änderungen des Fahrzeuggewichtes muß die höchstzulässige Anhängelast gegebenenfalls aus dem D-Wert nachgerechnet werden.

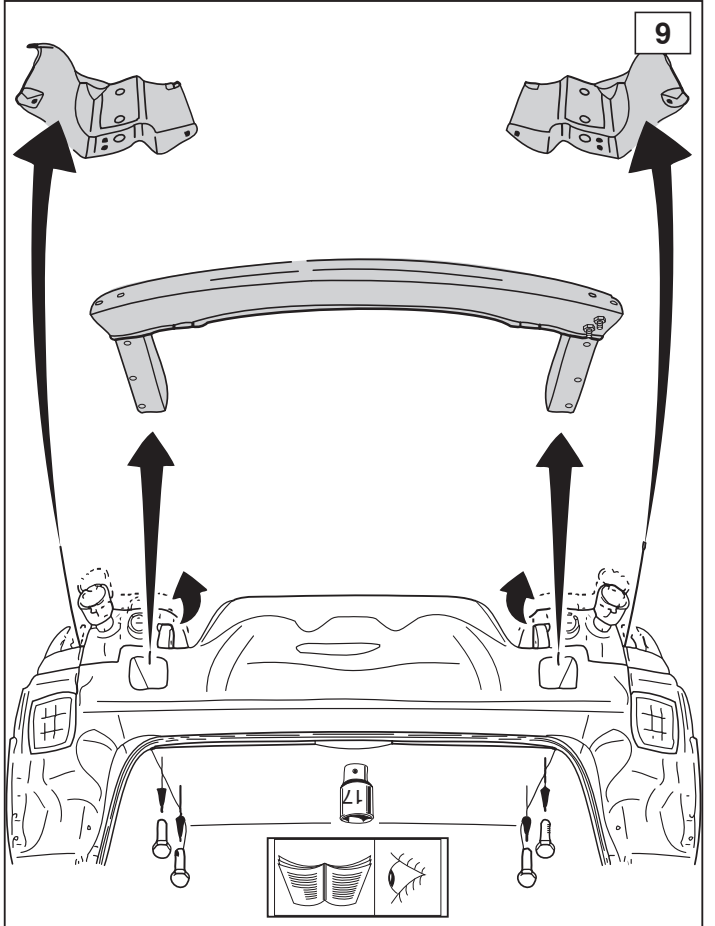
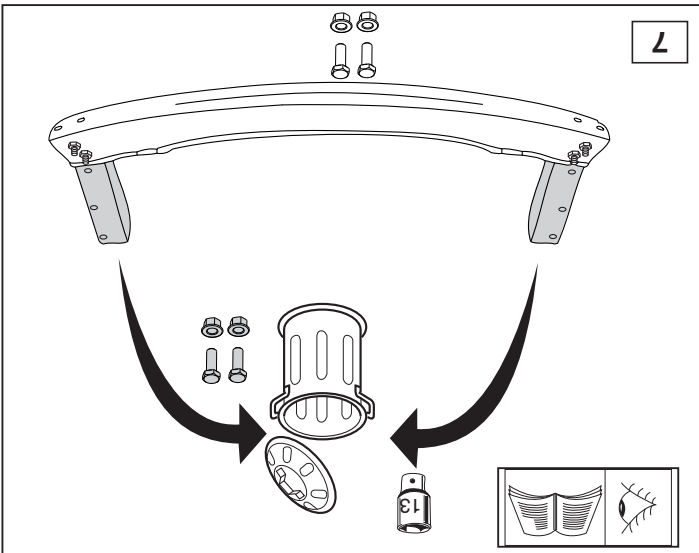
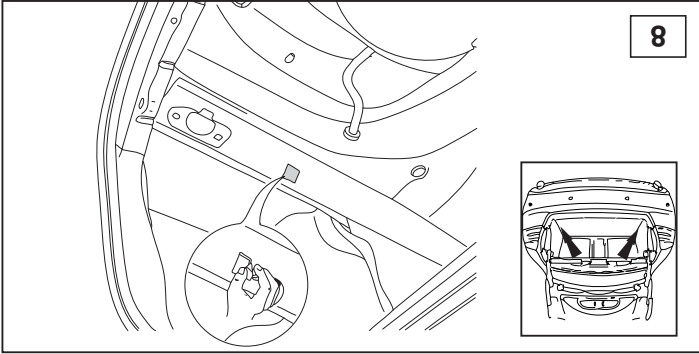
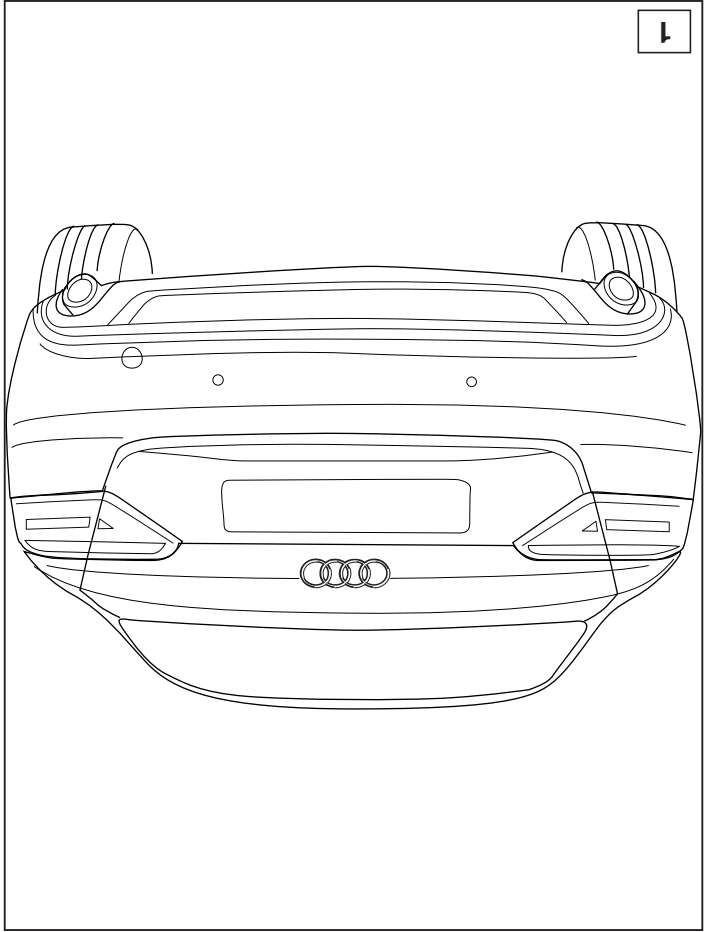
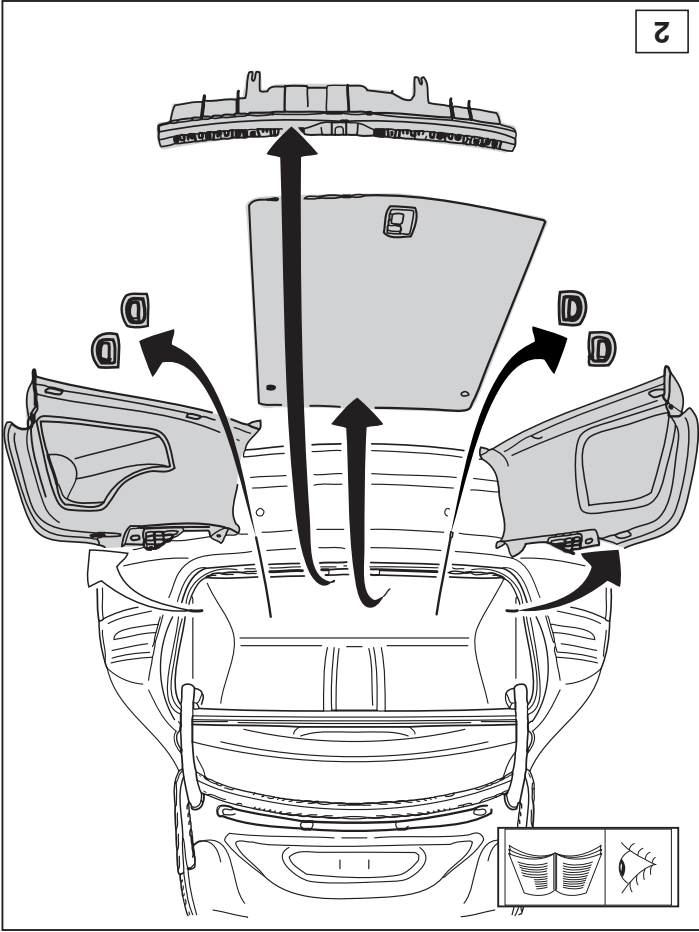
Auskunft hierüber kann Ihr Fachhändler oder der TÜV geben.

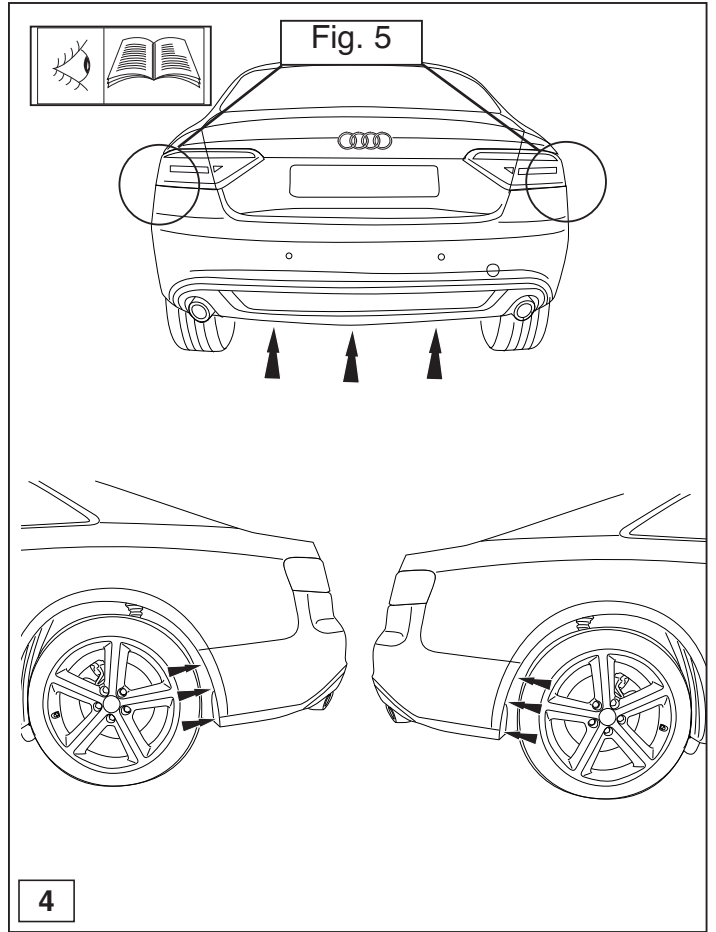
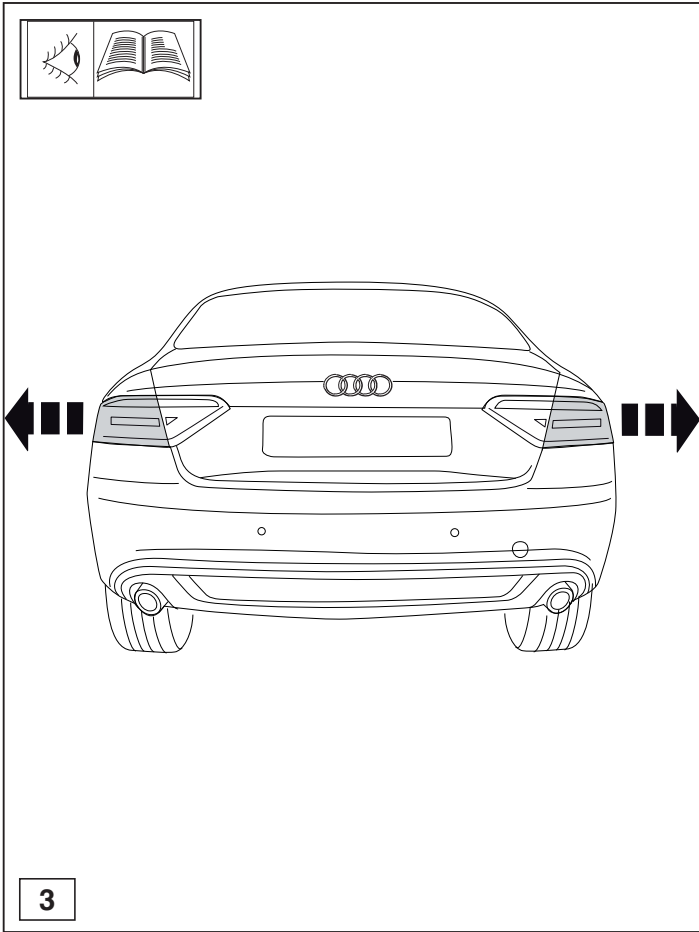
\* Elektrische Anlage gemäß StVZO anbringen.

© 492670/09-06-2015/5

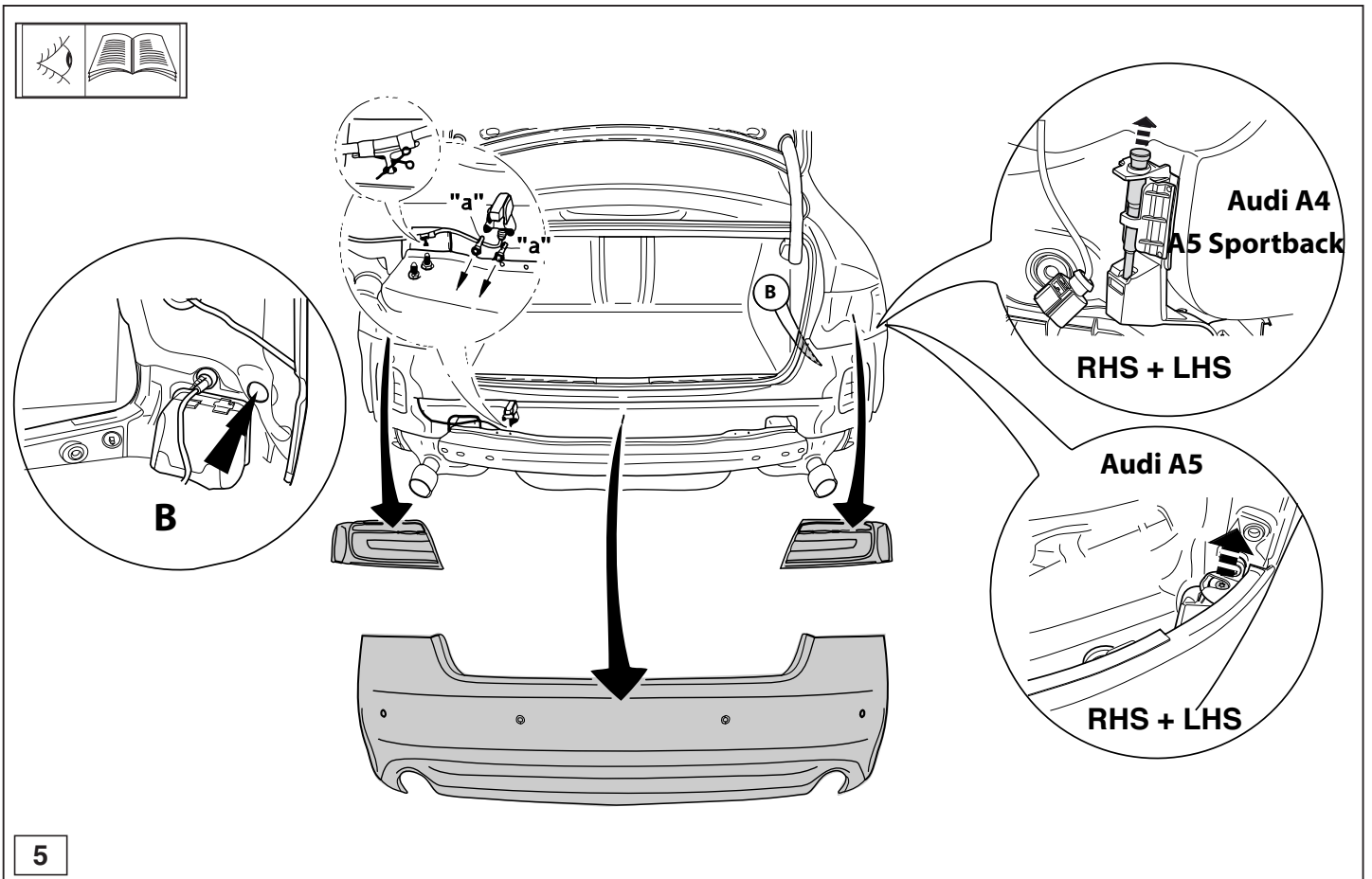


© 492670/09-06-2015/10





© 492670/09-06-2015/7



© 492670/09-06-2015/8

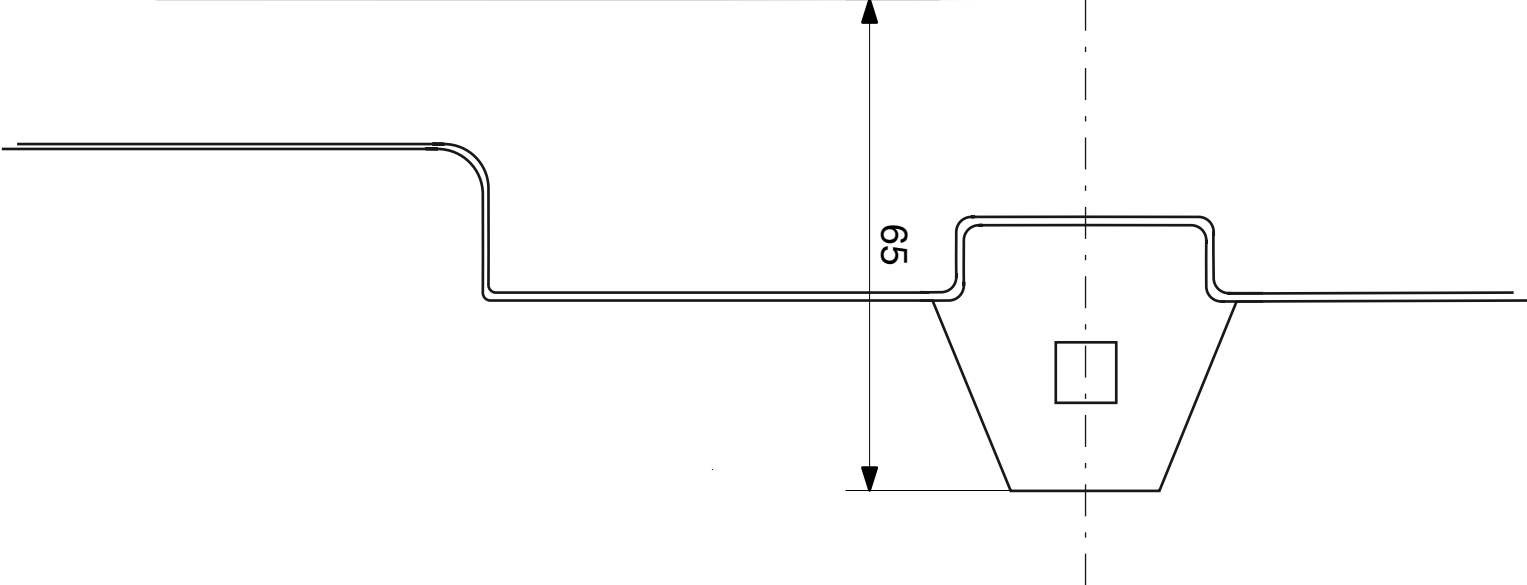
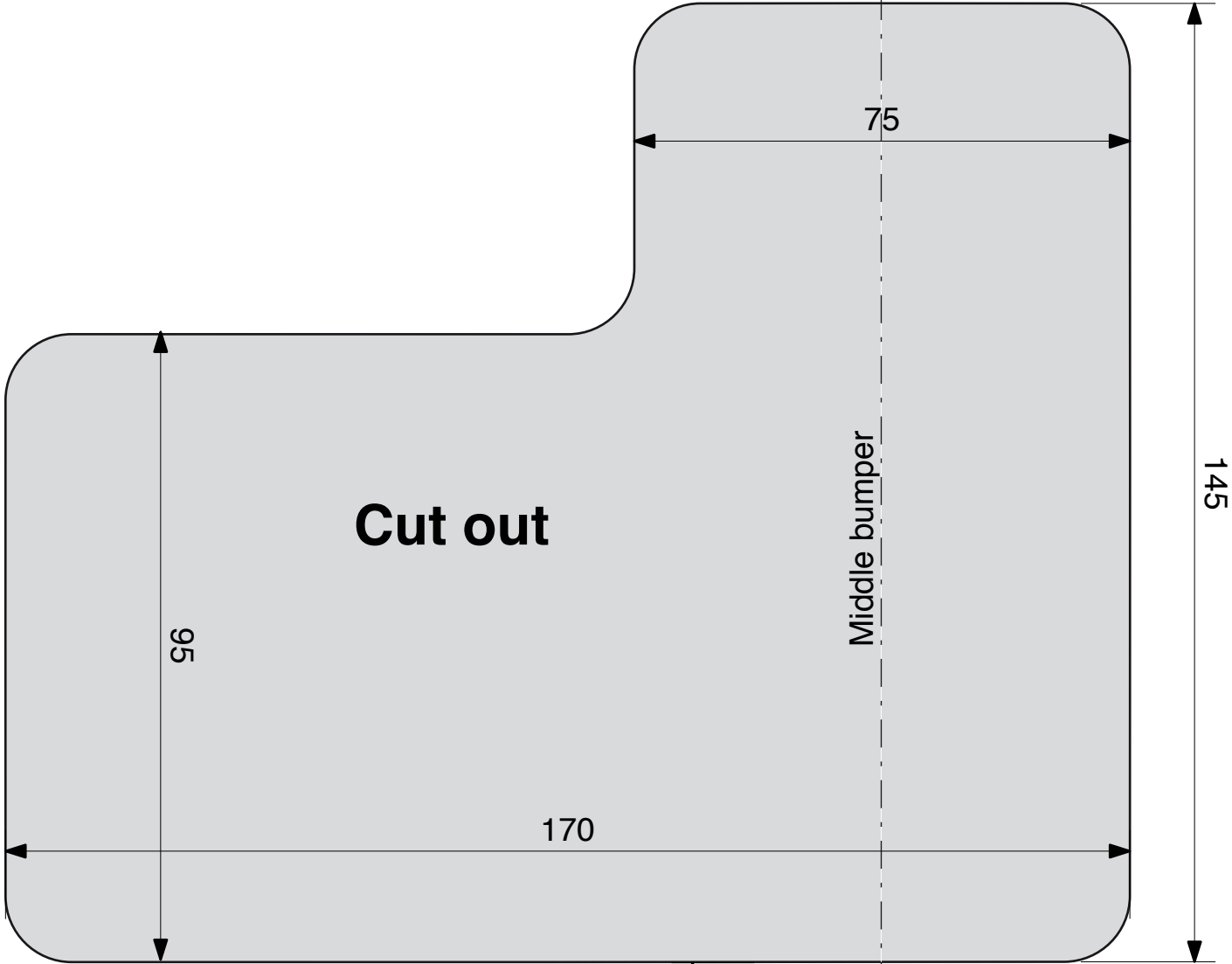




# Template 4926

## Only for A5

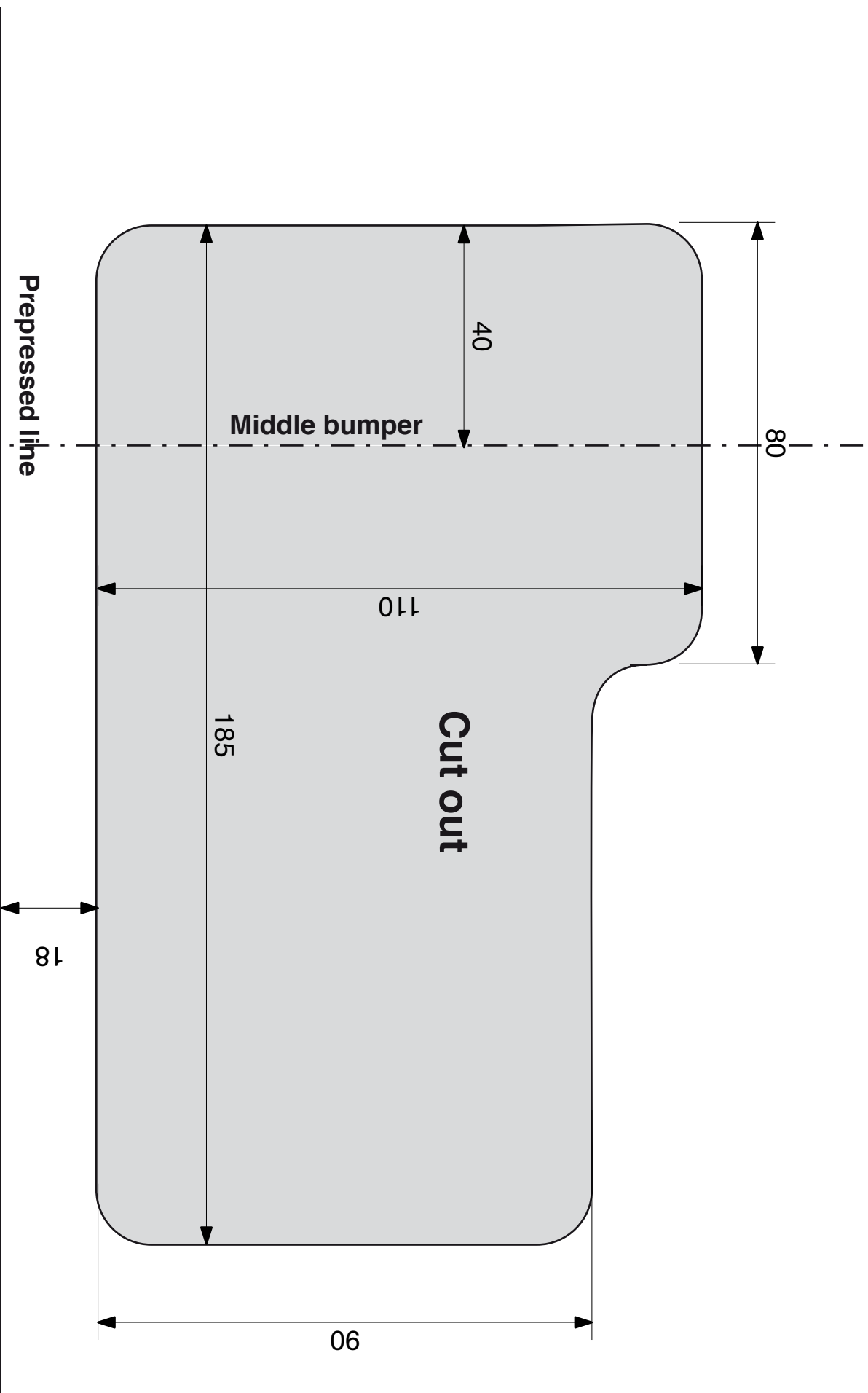
Place on outside bumper





# Template 4926 Audi A4

Place on inside bumper





# Template 4926

A5 Sportback 2009-> Only

Place outside bumper

