

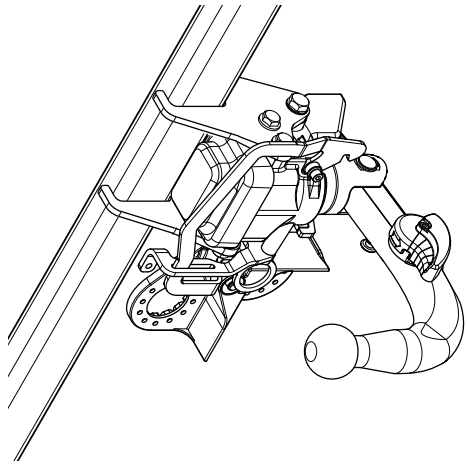
Fitting instructions

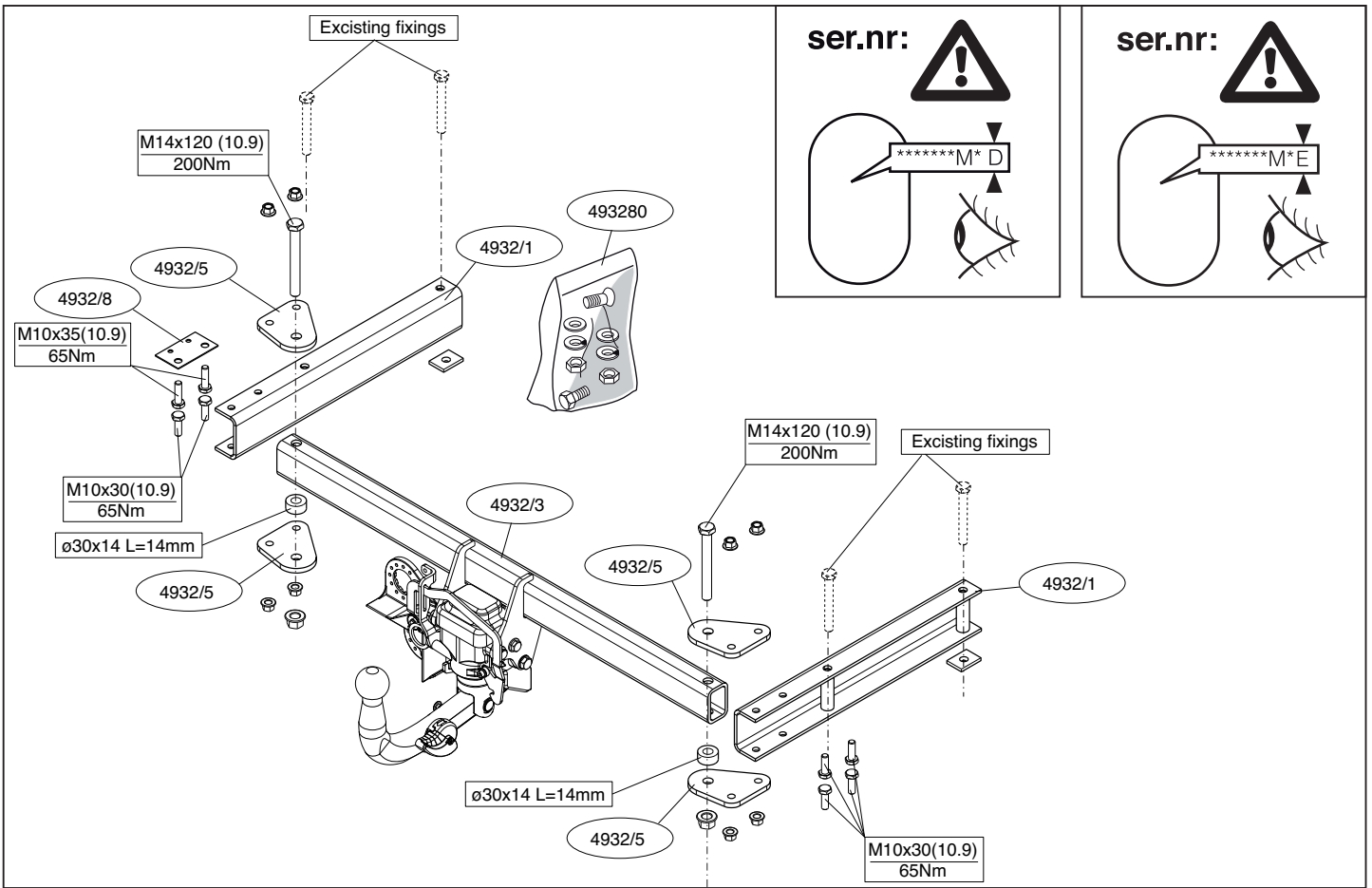
Make: Audi

A4 ; 2007->

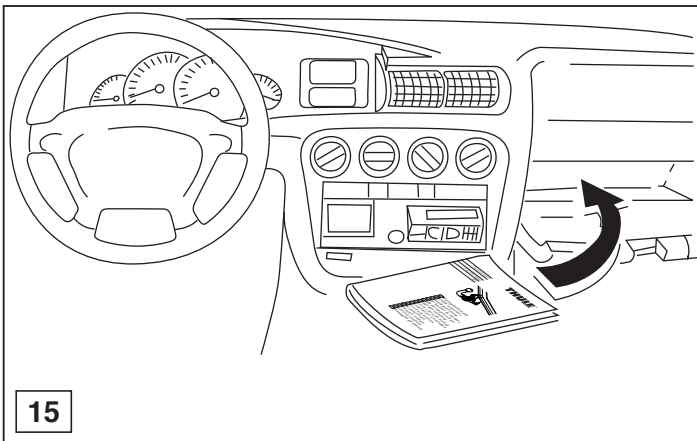
A4 Avant; 2008->

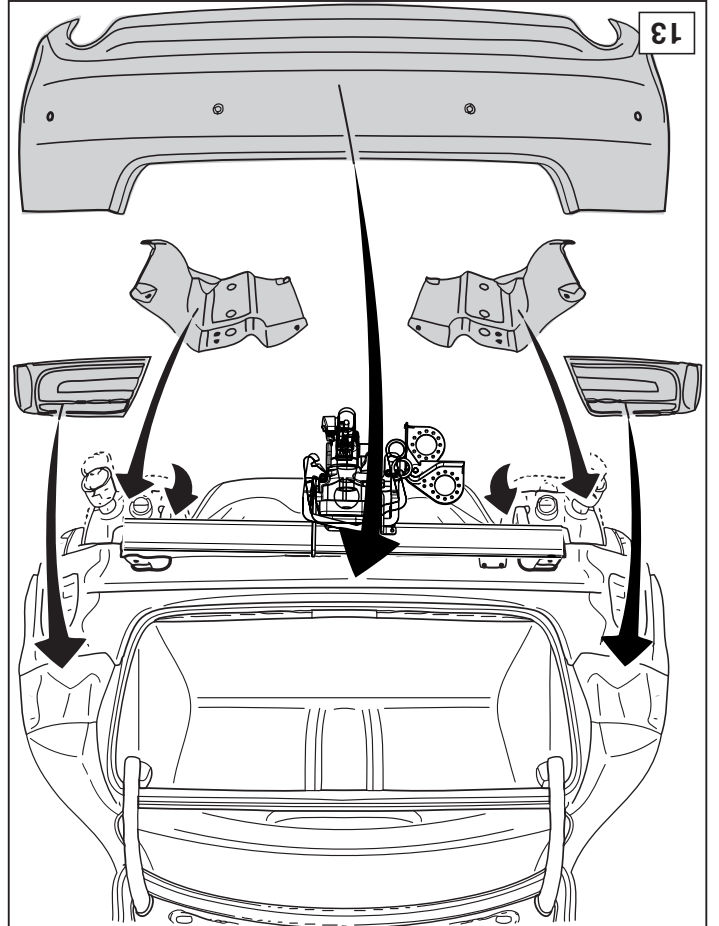
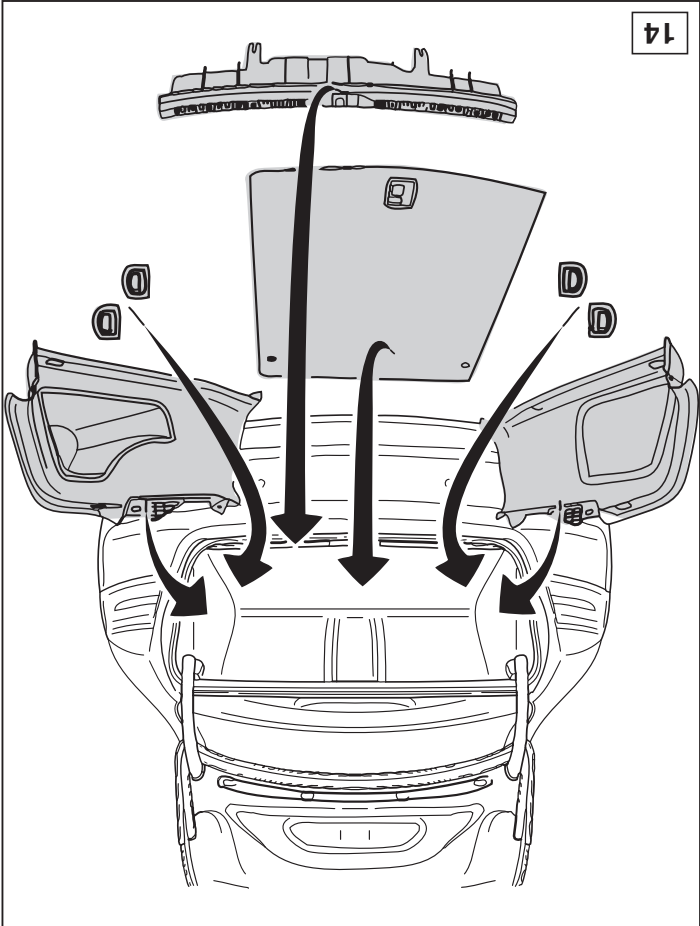
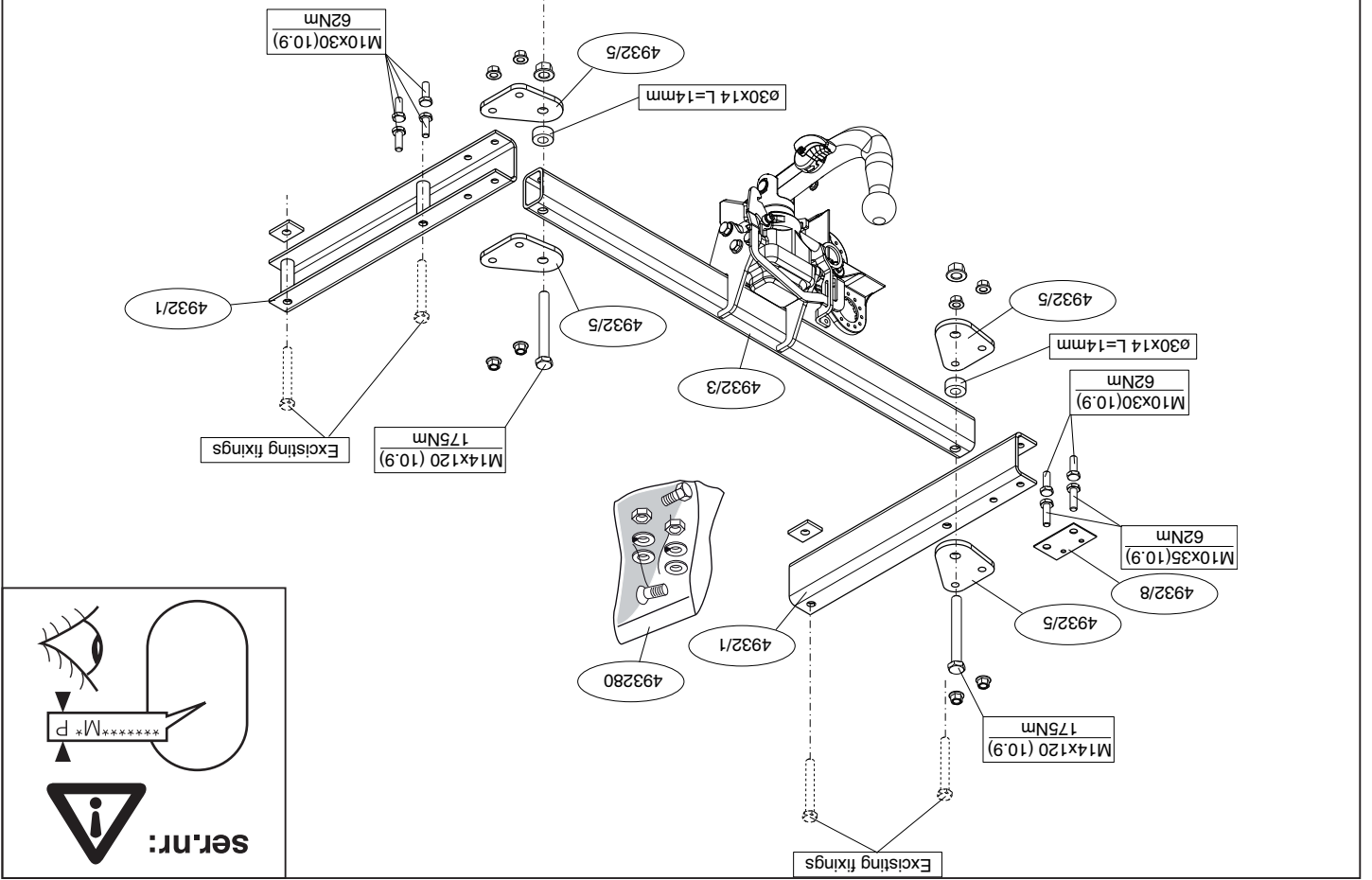
Type: 4932

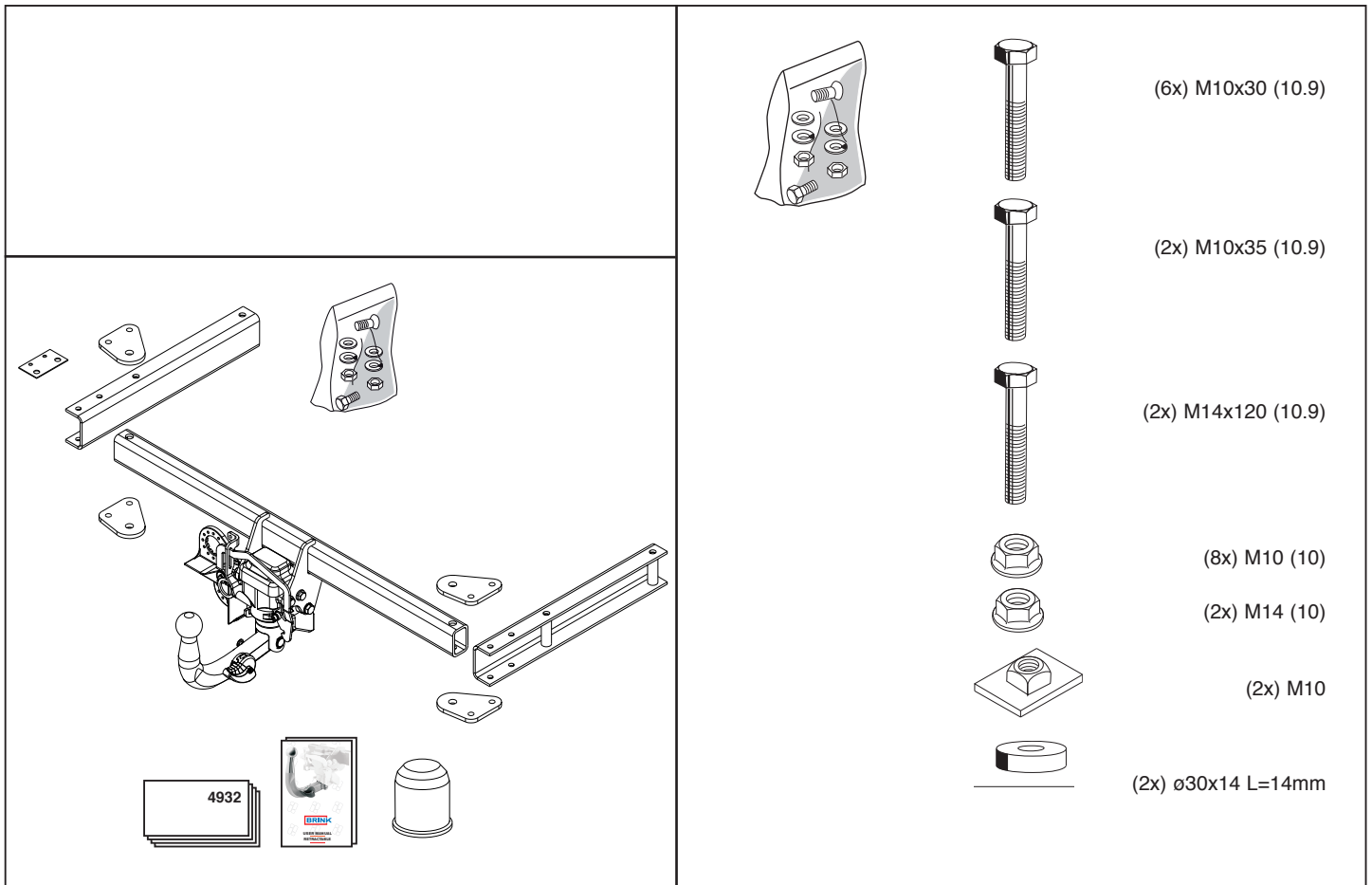




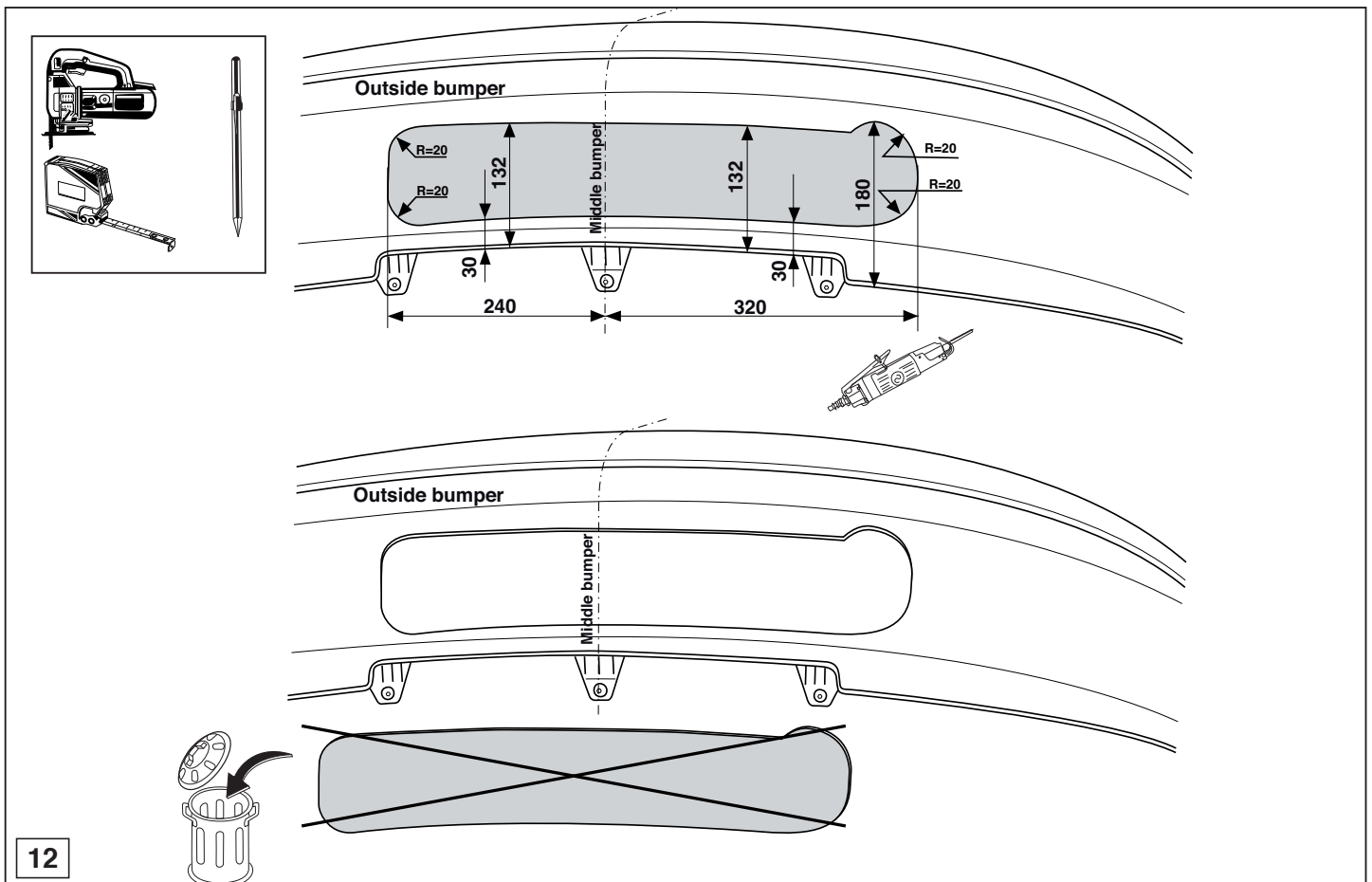
© 493270/08-09-2008/1





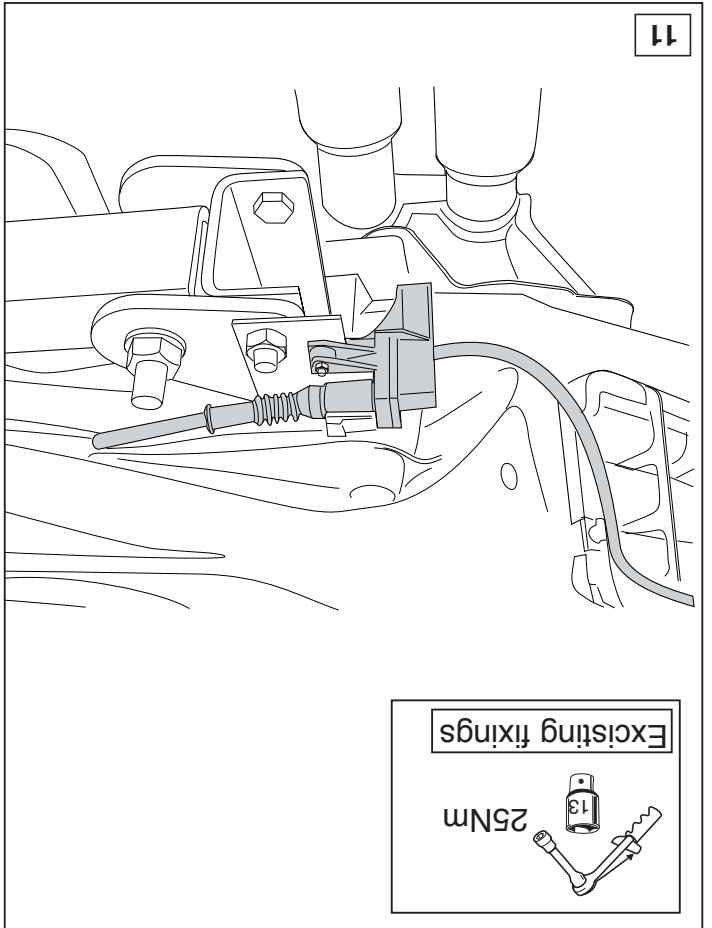
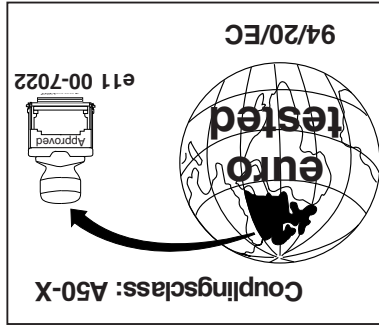
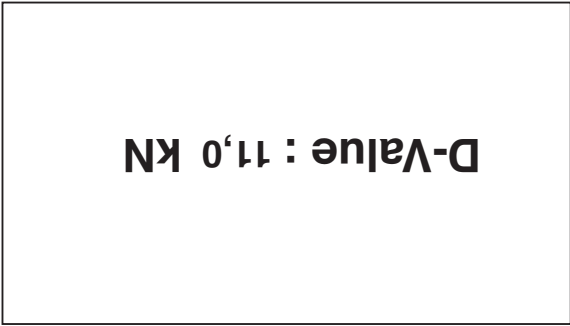
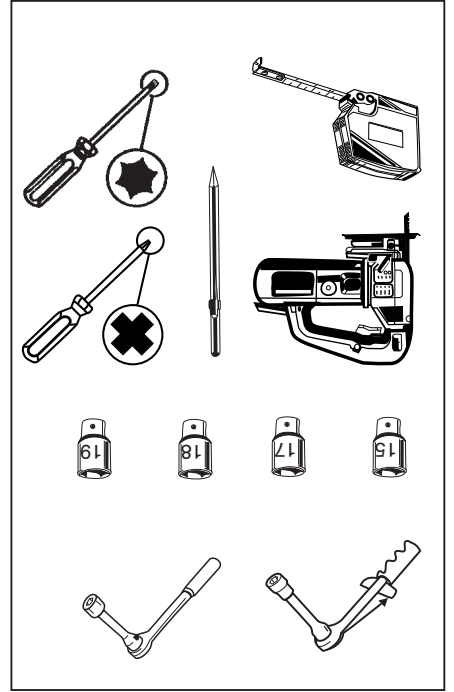
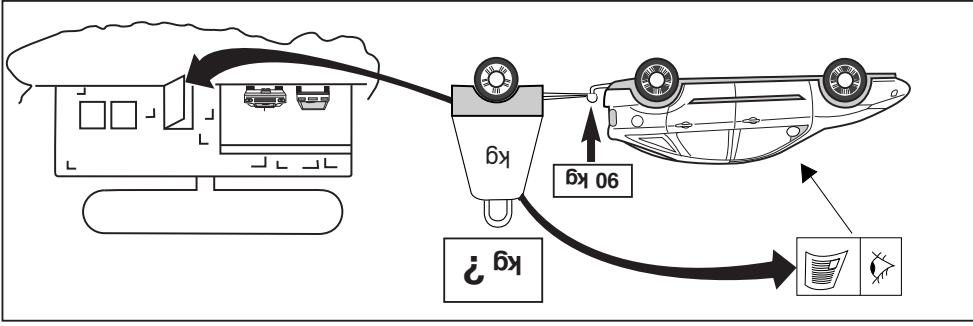
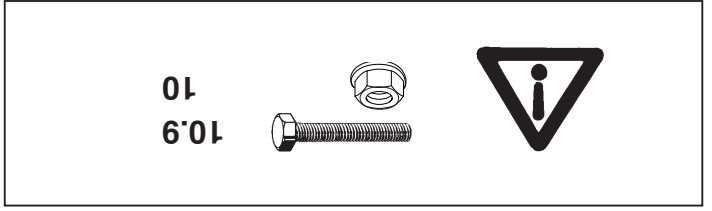
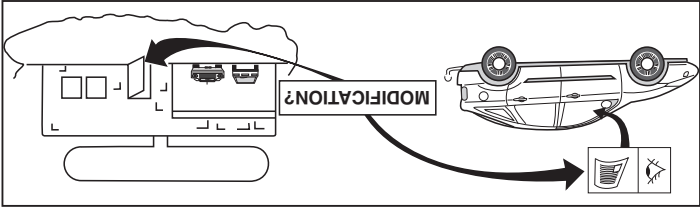


© 493270/08-09-2008/3



12

© 493270/08-09-2008/12





**NOTE:**

\* Should this installation process entail the cutting of the bumper – confirmation **MUST** be obtained by the installation engineer of the customer's acceptance prior to completion. Thule Towing Systems do not accept responsibility for any matters arising as a result of this miscommunication.

**All measurements are in mm!**

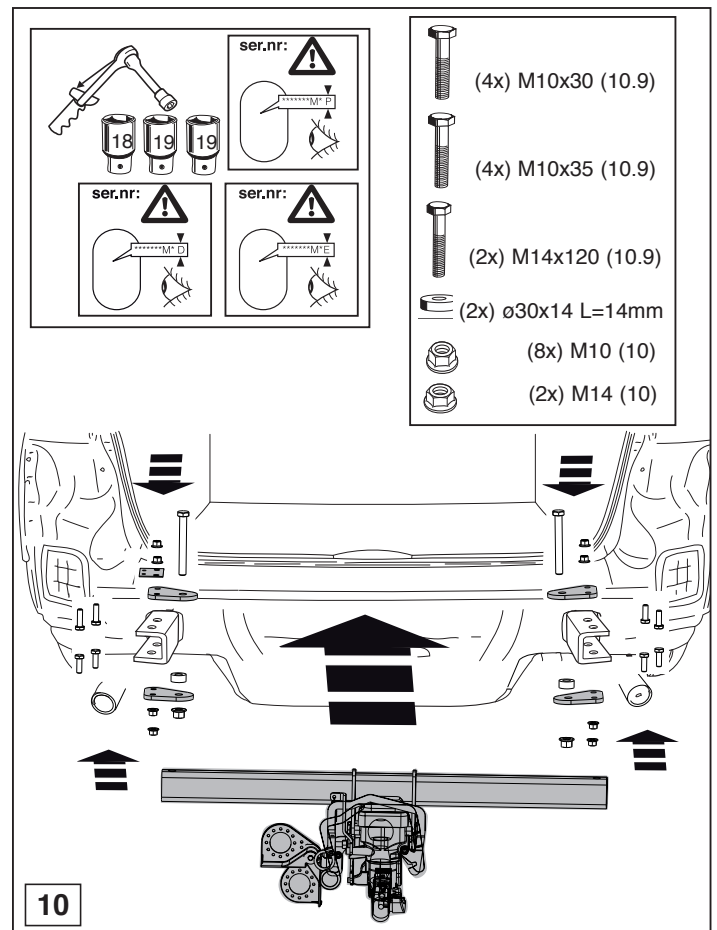
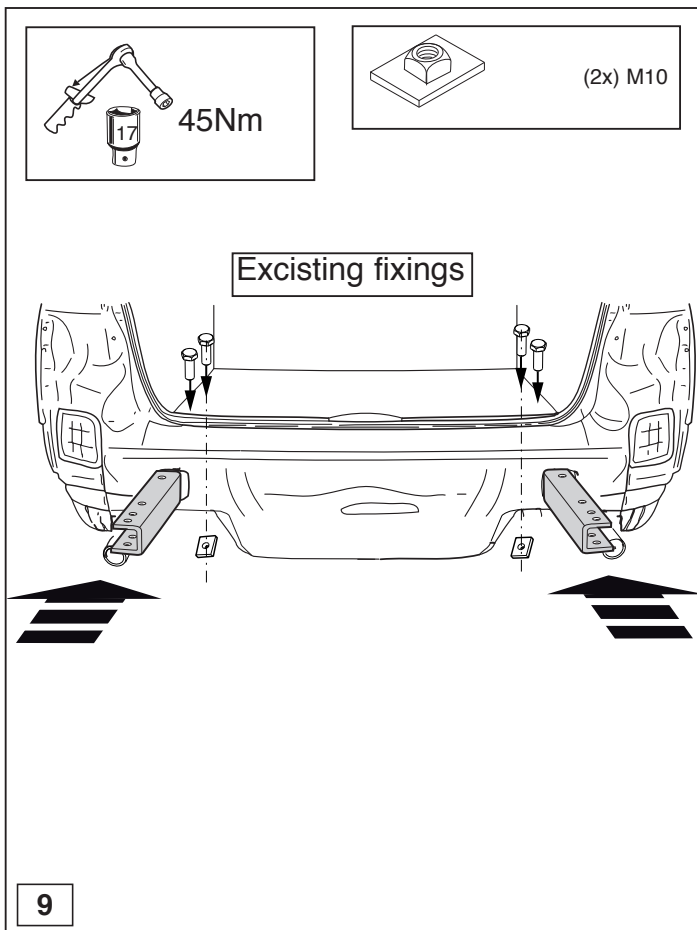
**HINWEISE:**

\* Die für das Fahrzeug zugelassene Anhängelast ist den Fahrzeug Unterlagen zu entnehmen. Bei Änderungen des Fahrzeuggewichtes muß die höchstzulässige Anhängelast gegebenenfalls aus dem D-Wert nachgerechnet werden.

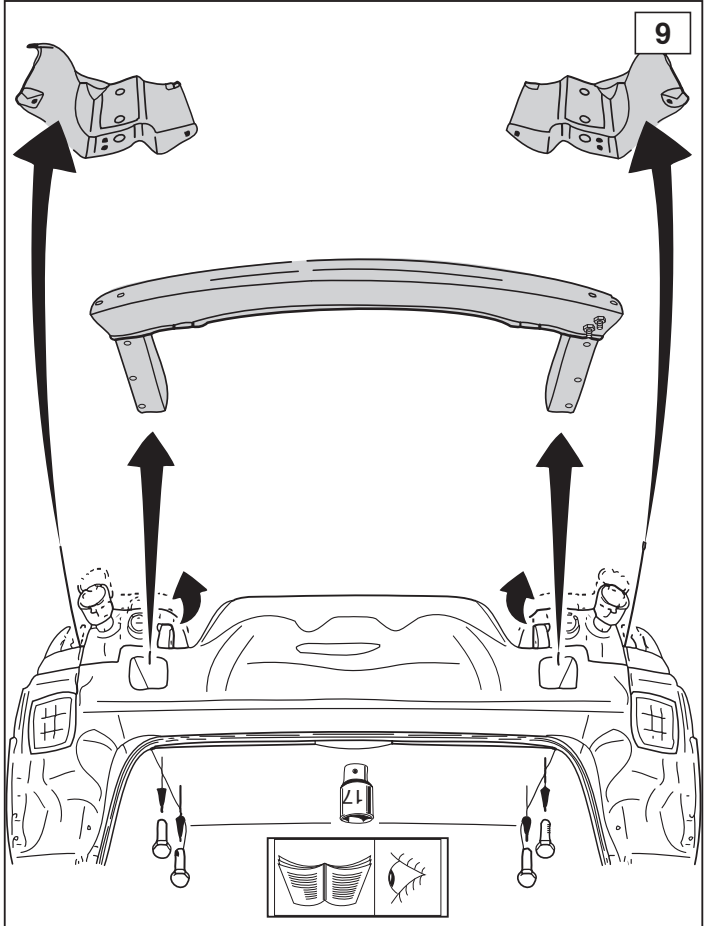
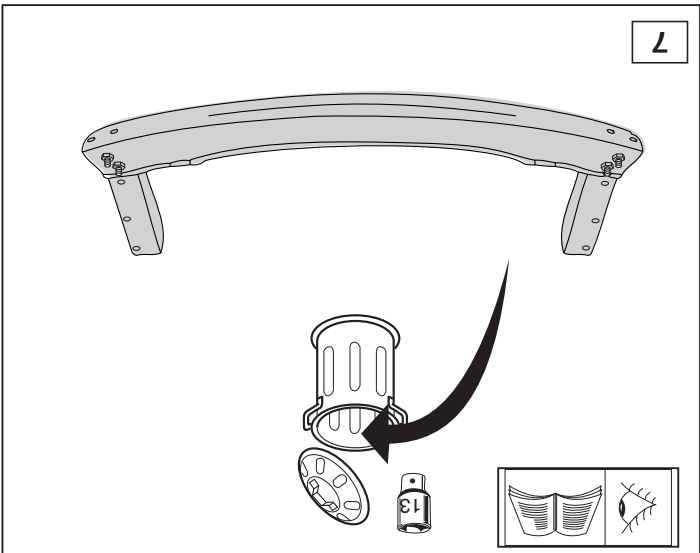
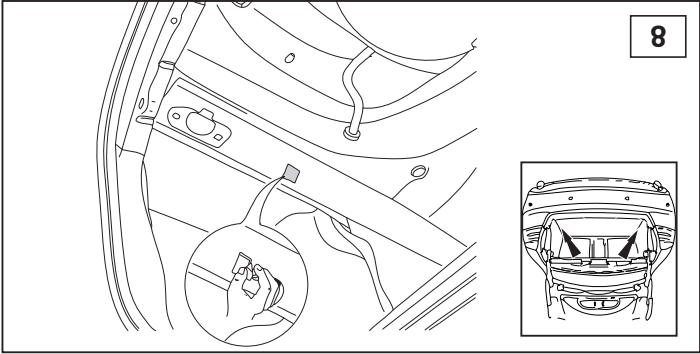
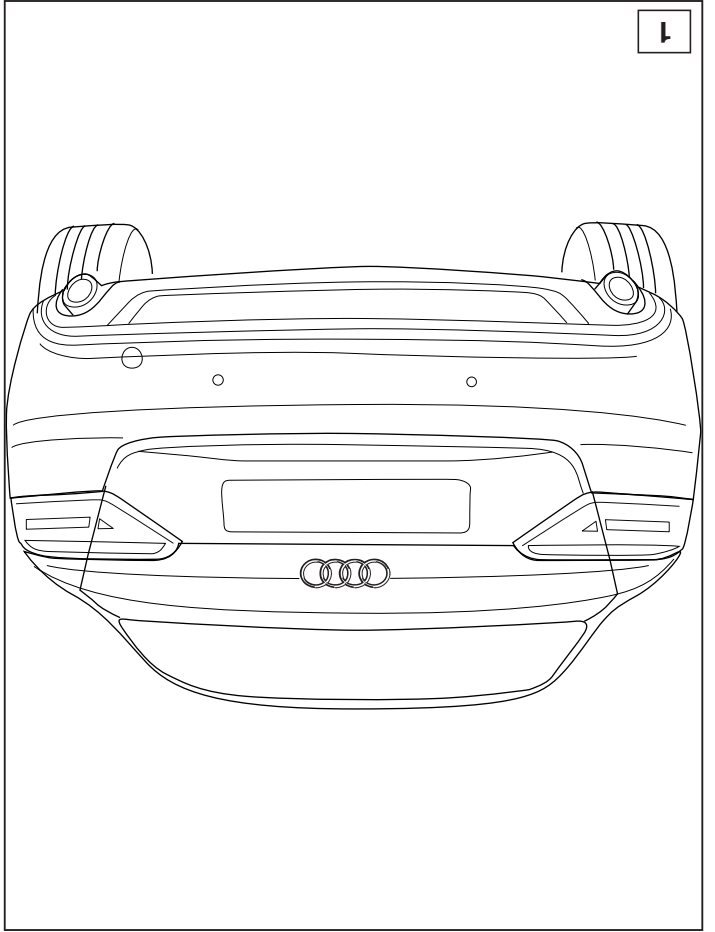
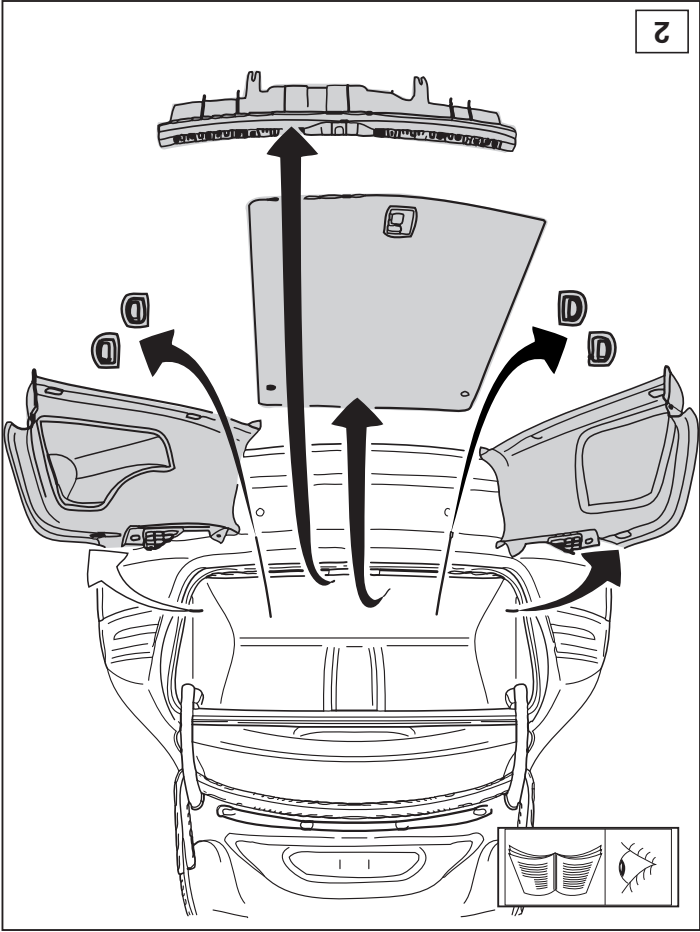
Auskunft hierüber kann Ihr Fachhändler oder der TÜV geben.

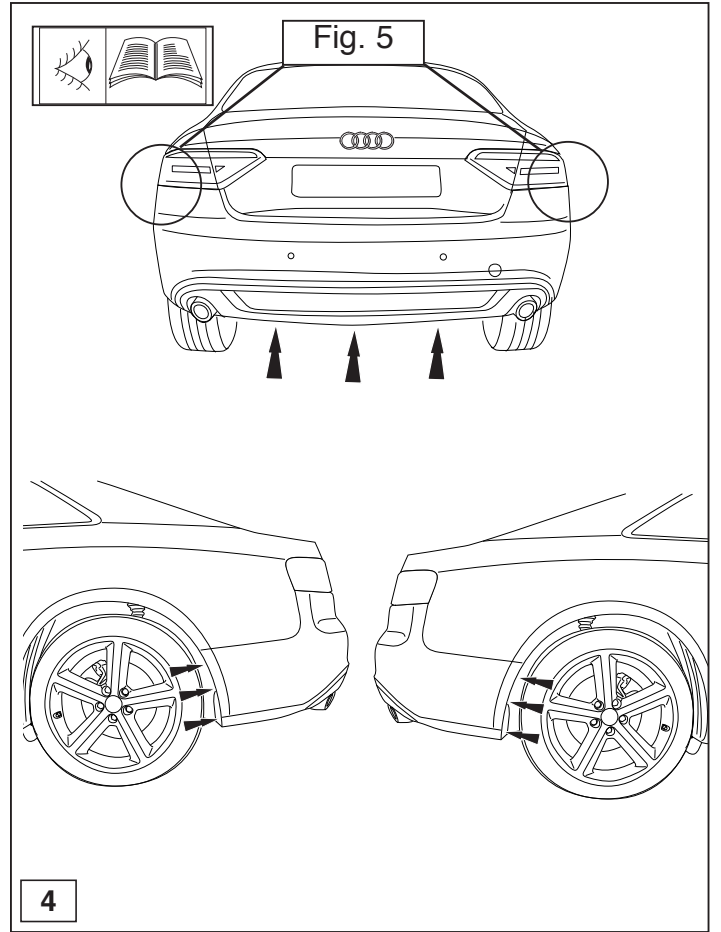
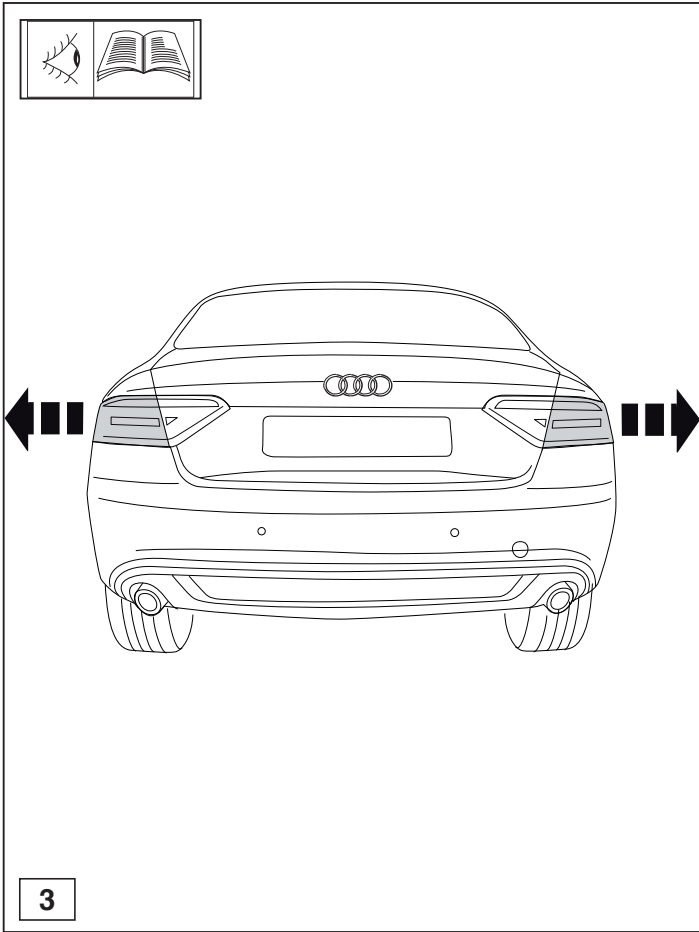
\* Elektrische Anlage gemäß StVZO anbringen.

© 493270/08-09-2008/5

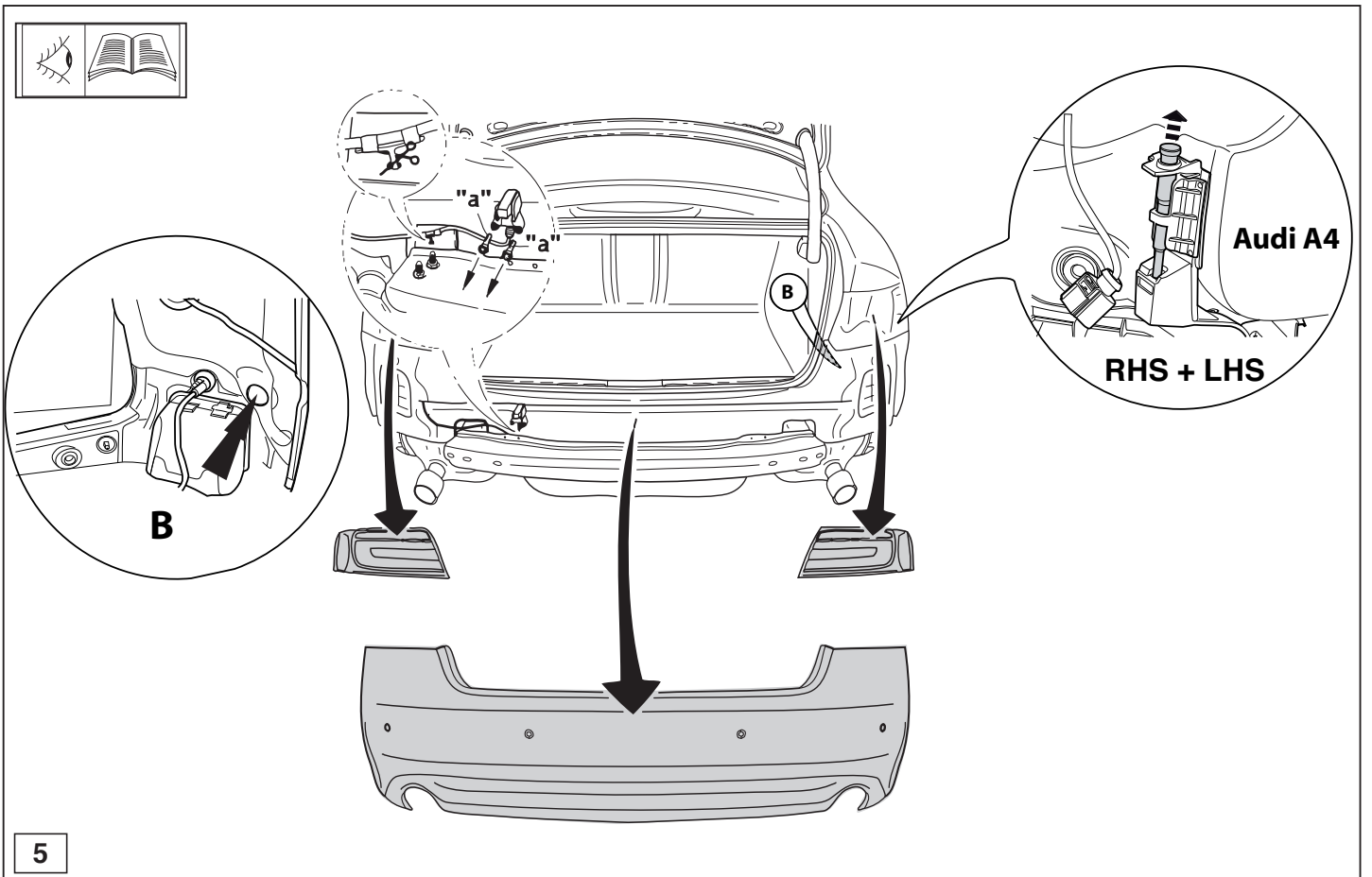


© 493270/08-09-2008/10





© 493270/08-09-2008/7



© 493270/08-09-2008/8