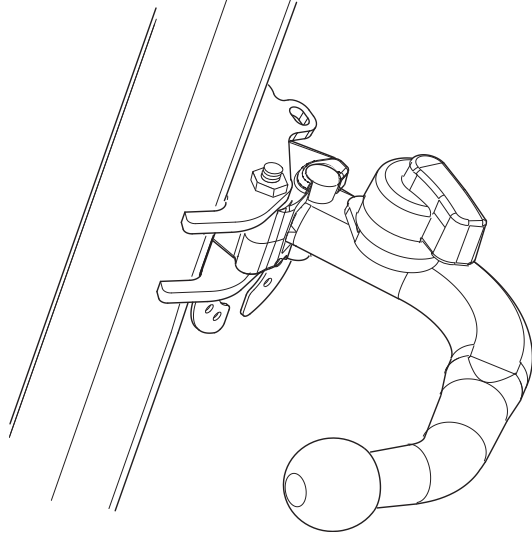


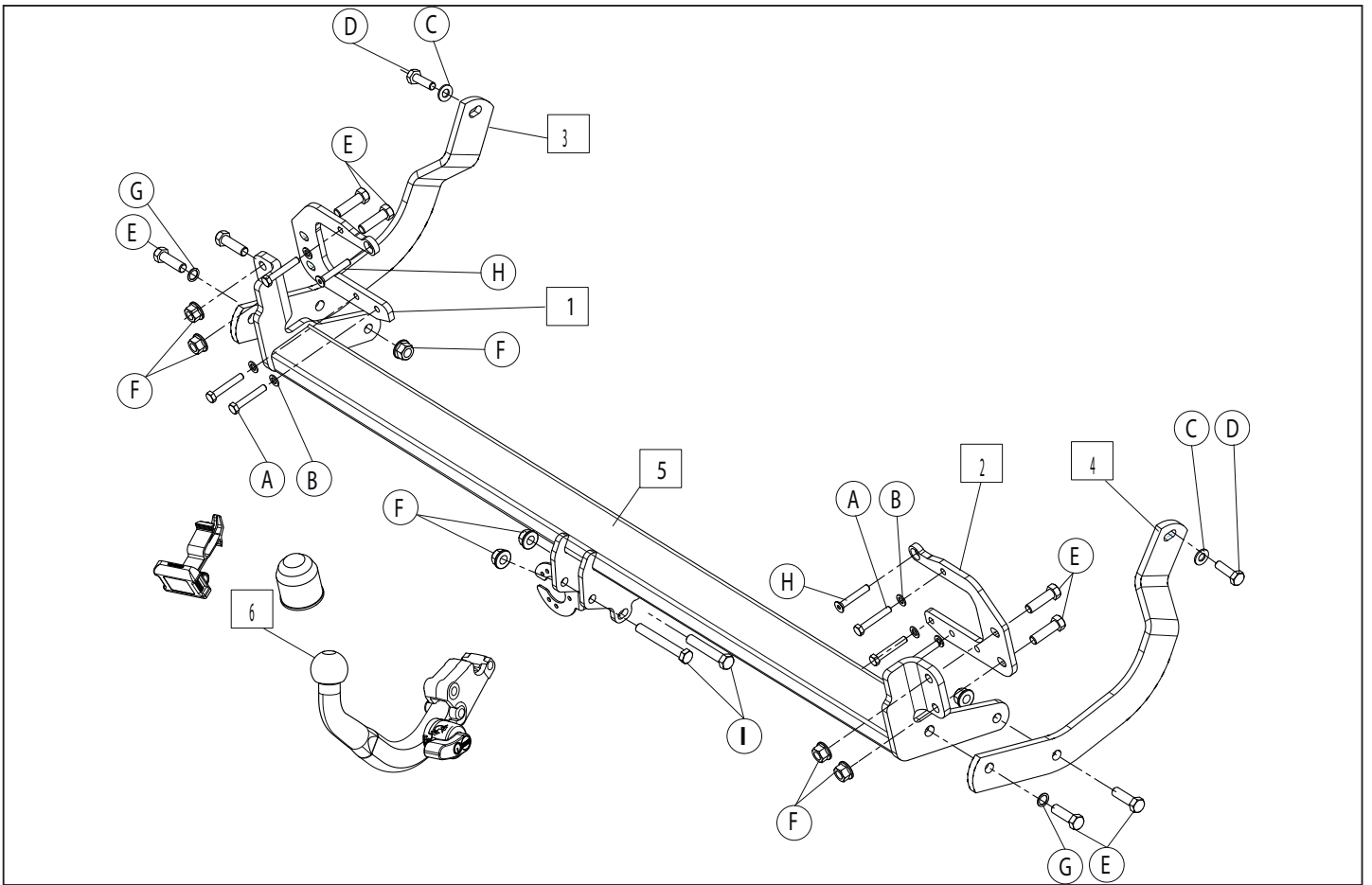
Fitting instructions

Make: Peugeot

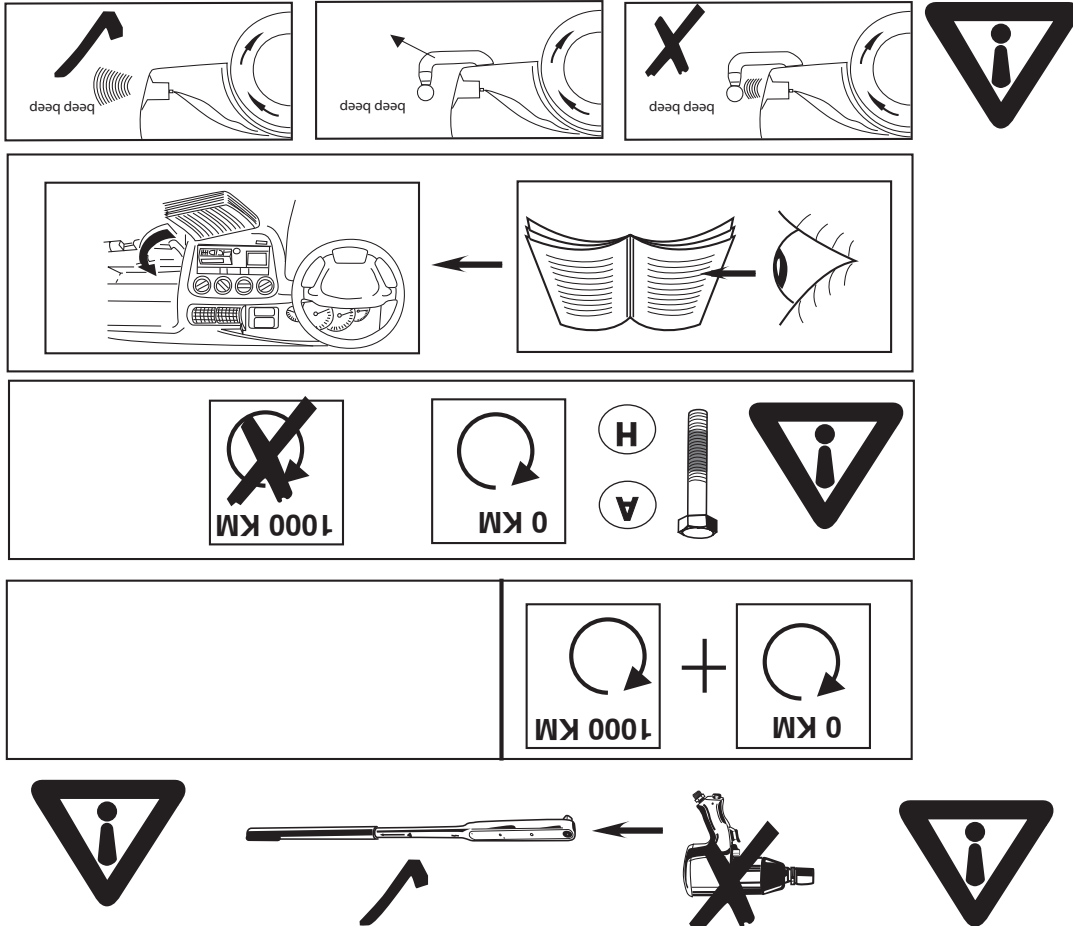
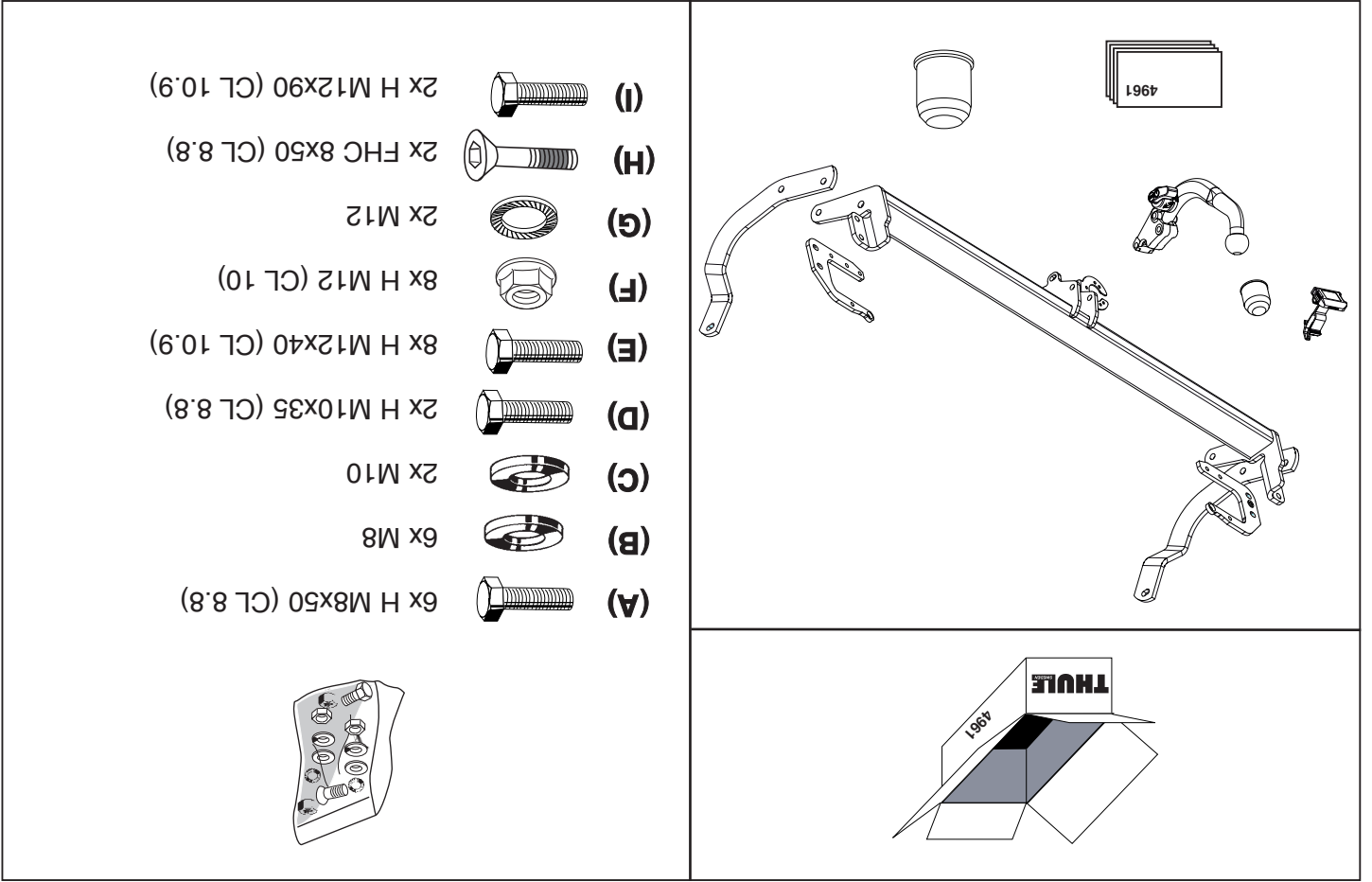
407 SW + Break

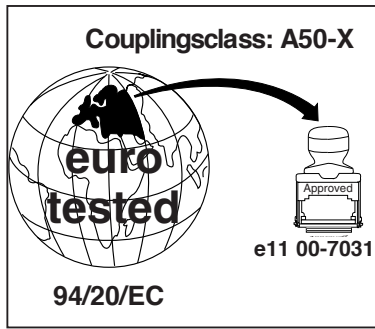
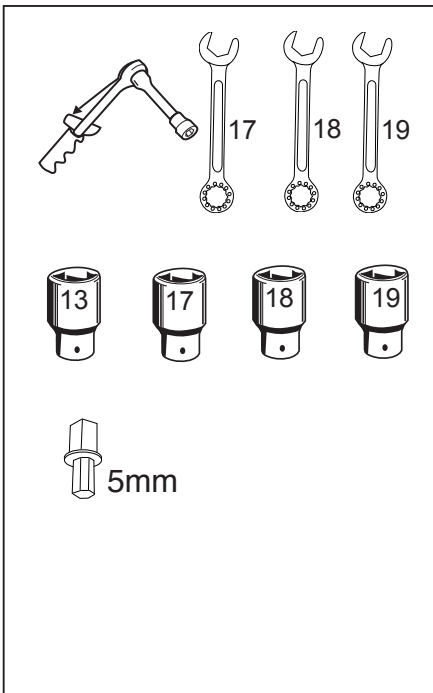
Type: 4961



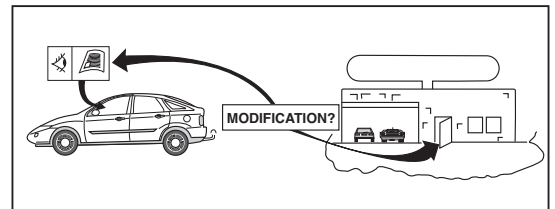
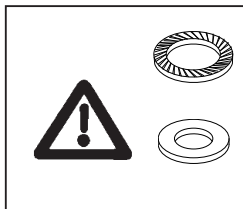
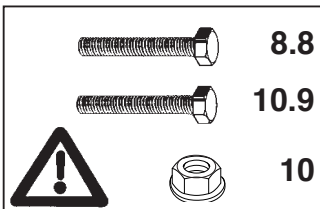
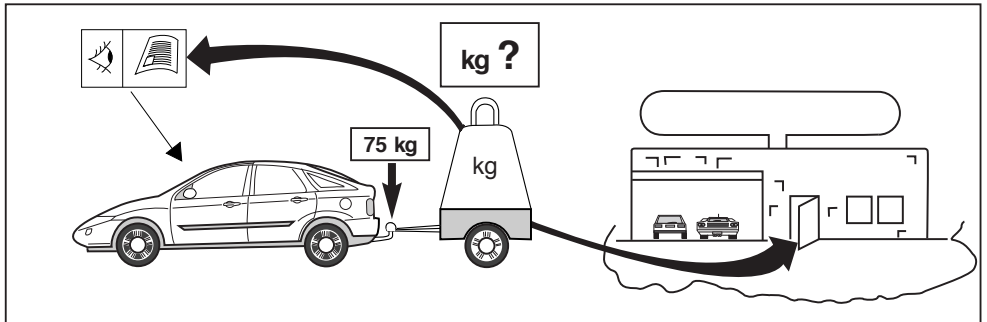


© 496170/21-05-2008/1

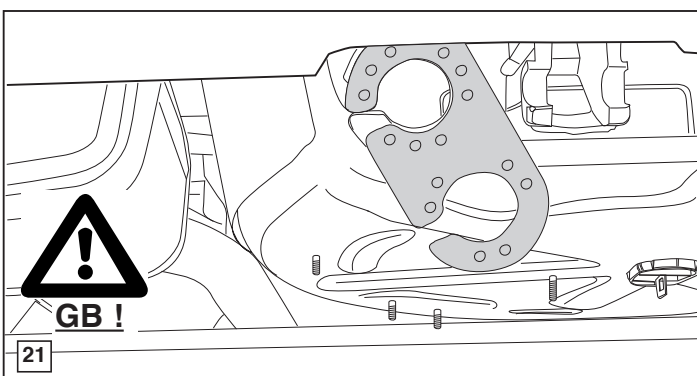
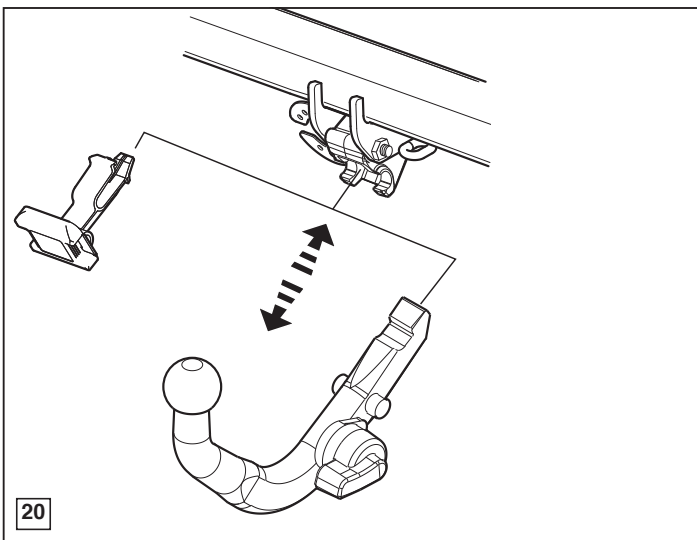




D-Value : 9,5 kN



© 496170/21-05-2008/3



© 496170/21-05-2008/12

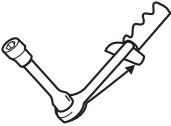
* Die für das Fahrzeug zugelassene Anhängelast ist den Fahrzeug Unterlagen zu entnehmen. Bei Änderungen des Fahrzeuggewichtes muß die höchstzulässige Anhängelast gegebenenfalls aus dem D-Wert nachgerechnet werden.
 * Elektrische Anlage gemäß StVZO anbringen.
 * Auskunft hierüber kann Ihr Fachhändler oder der TÜV geben.

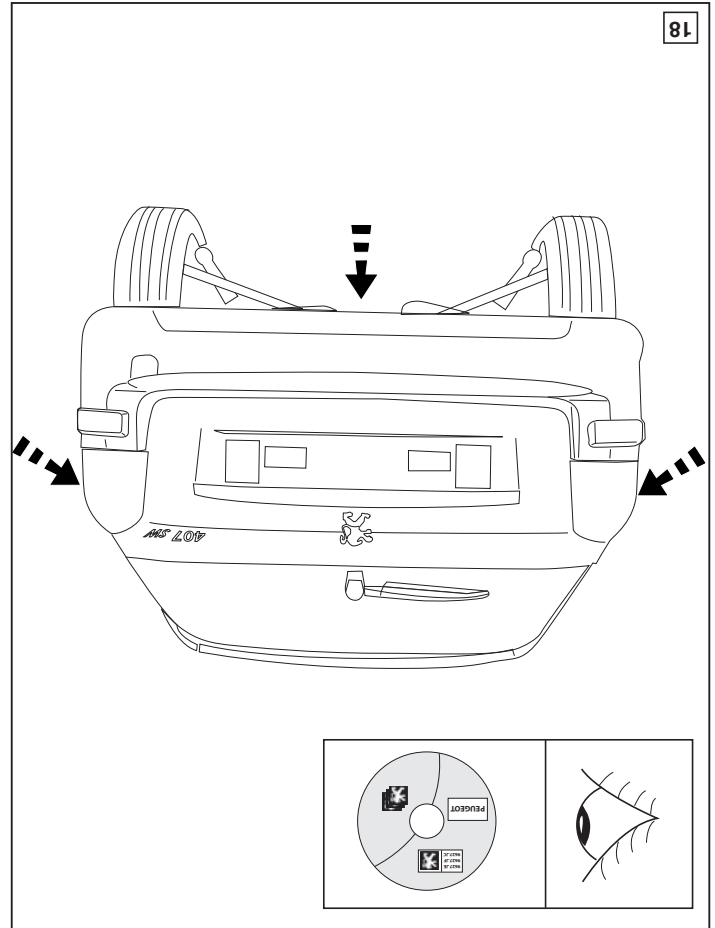
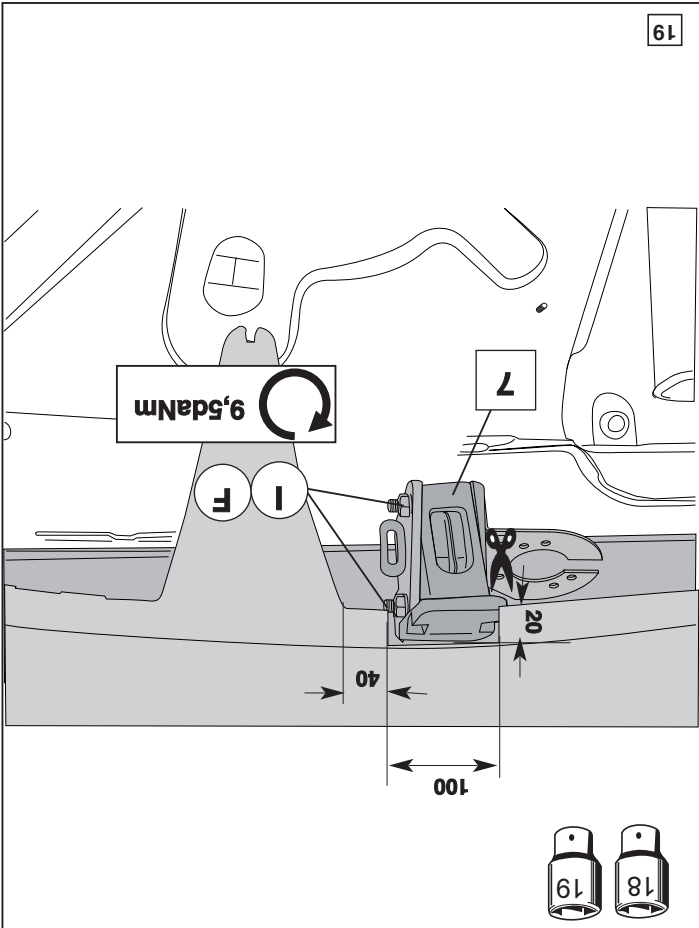
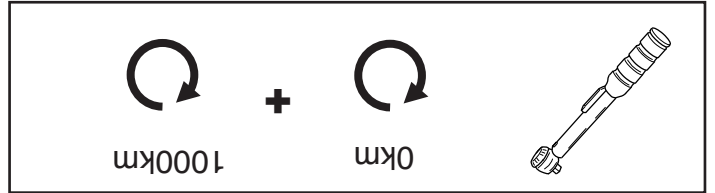
HINWEISE:

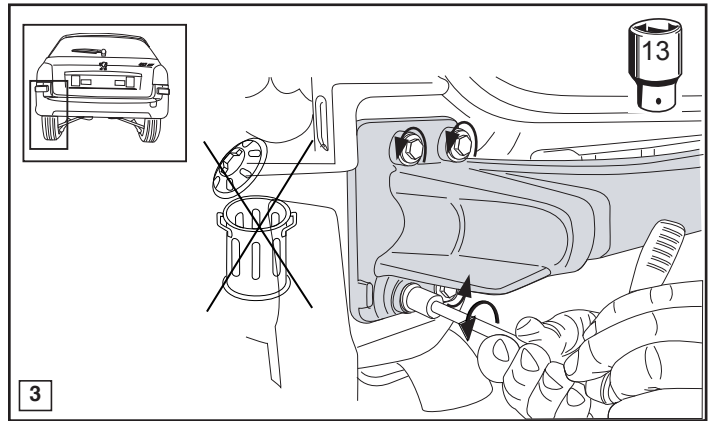
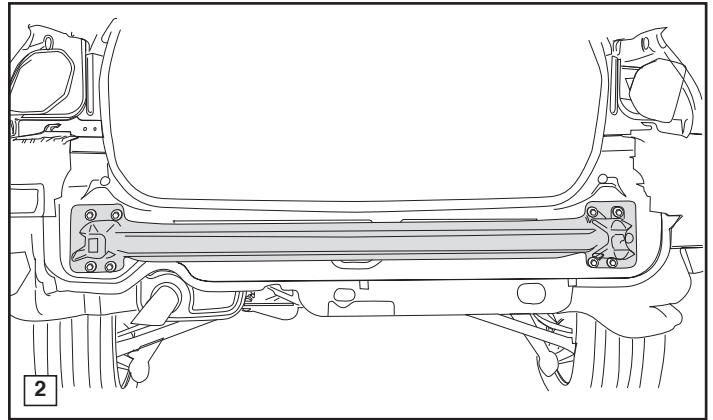
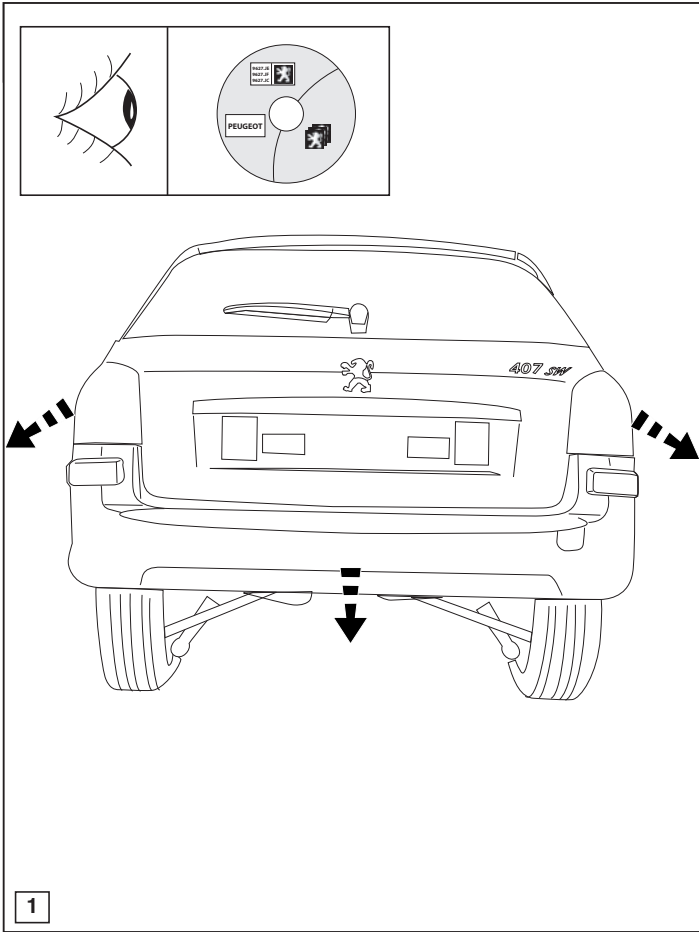
All measurements are in mm!

* Should this installation process entail the cutting of the bumper – confirmation **MUST** be obtained by the installation engineer of the customer's acceptance prior to completion. Thule Towing Systems do not accept responsibility for any matters arising as a result of this communication.

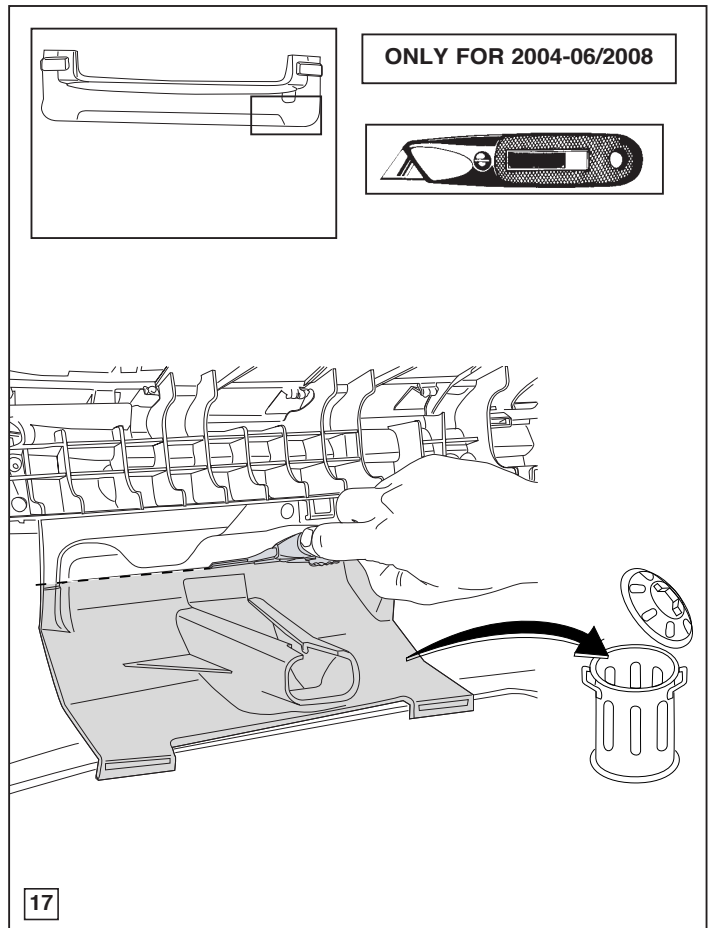
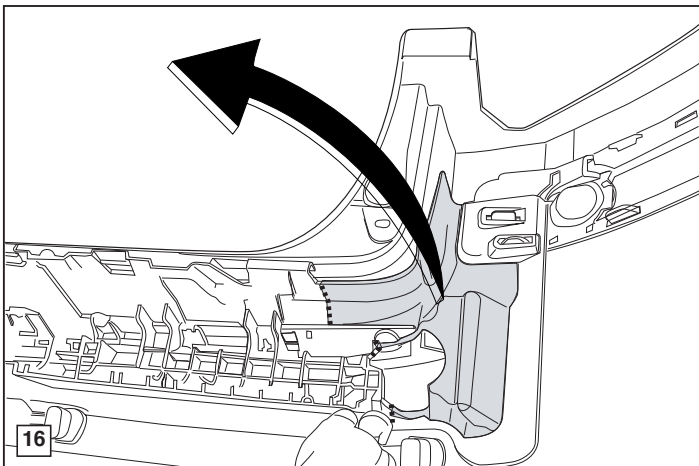
NOTE:

	M10	4,2 daNm
	M12	6,5/7,5 daNm
	M12 (10.9)	9,0 daNm
	M8	2,5 daNm

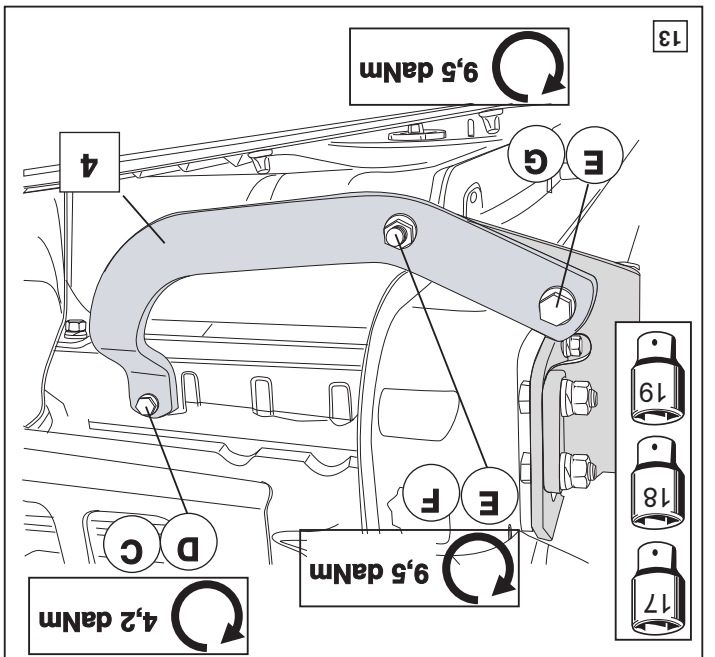
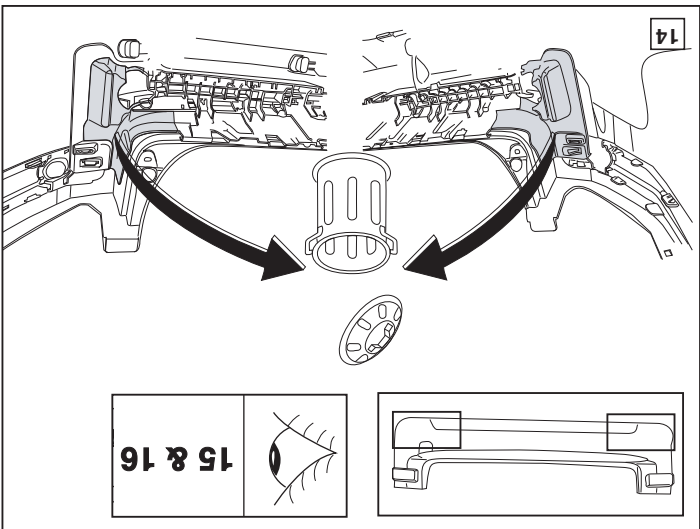
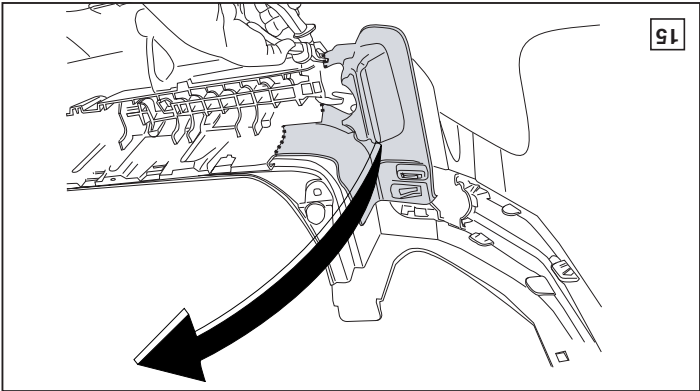
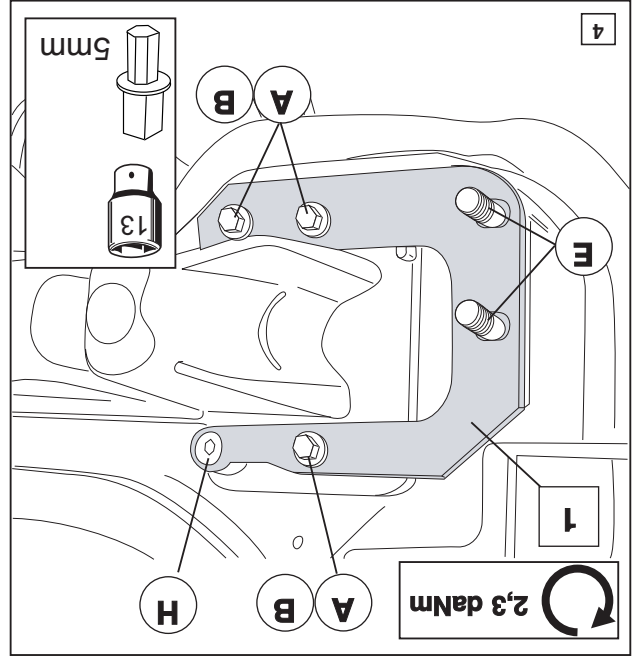
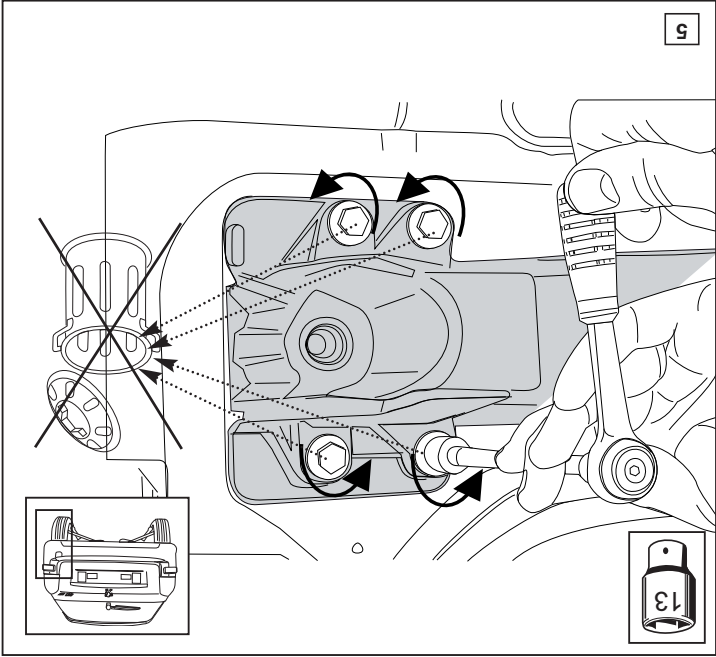


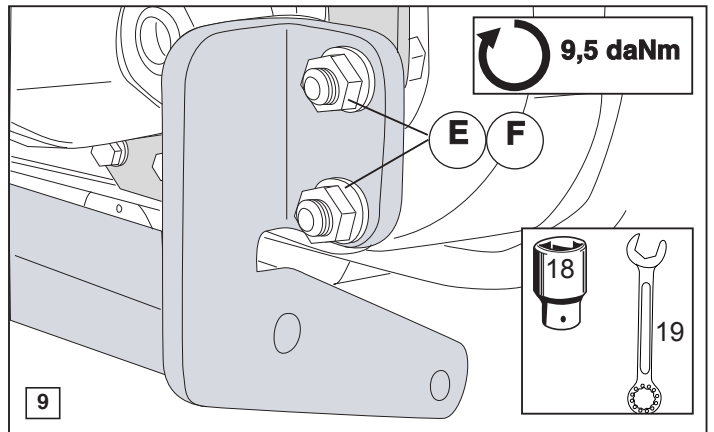
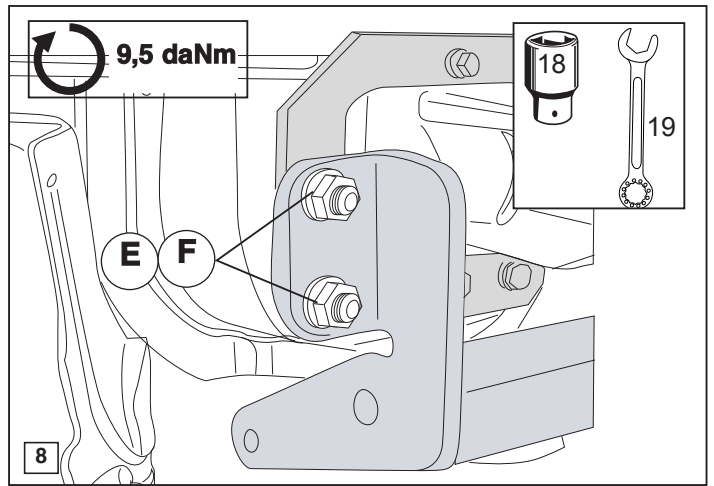
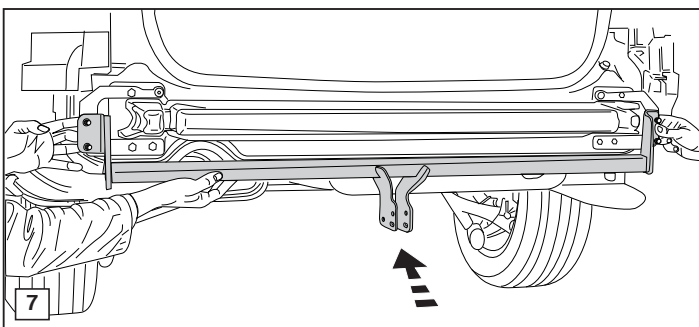
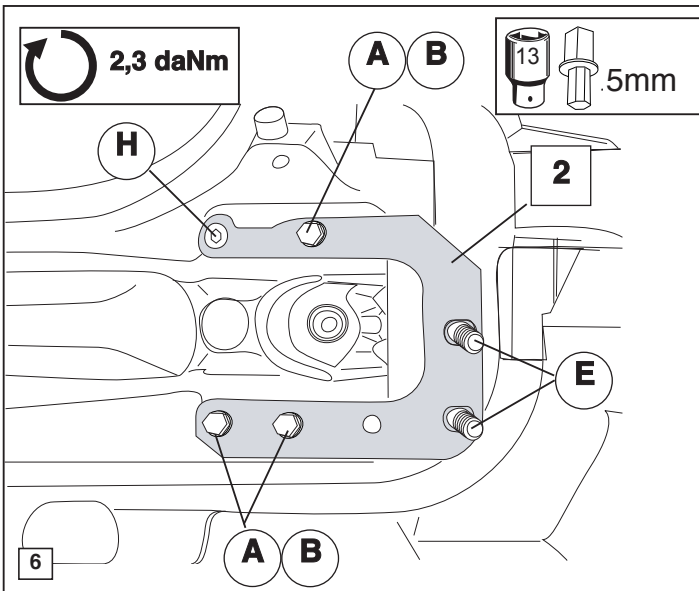


© 496170/21-05-2008/5

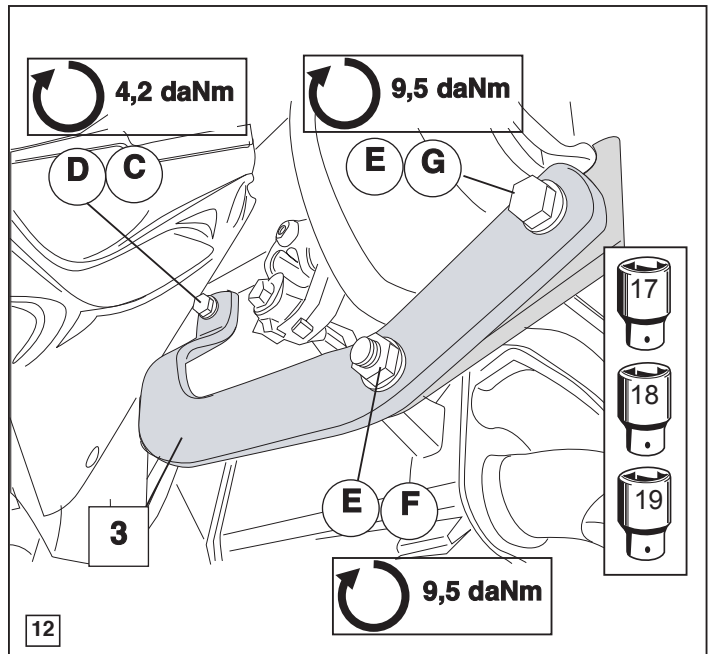
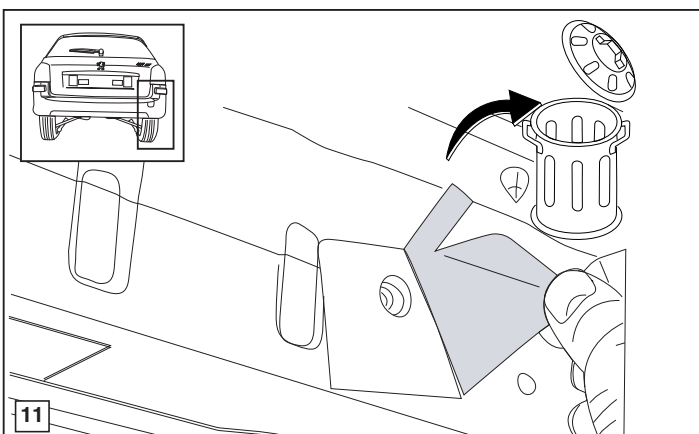
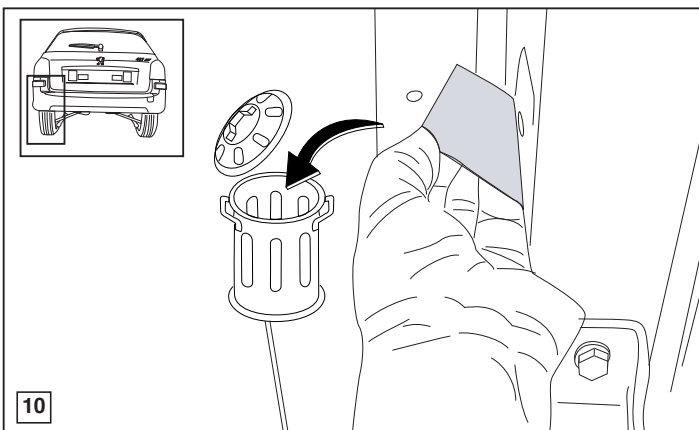


© 496170/21-05-2008/10





© 496170/21-05-2008/7



© 496170/21-05-2008/8