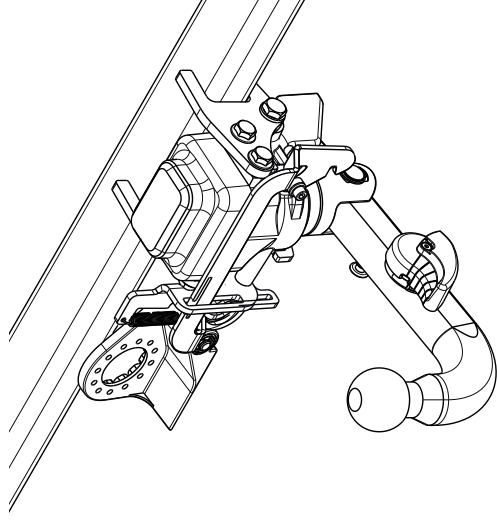


Fitting instructions
Make: Ford
Kuga; 05/2008-04/2013
Type: 5062



Couplingsclass: A50-X

94/20/EC

e11 00-7106

0km

+

1000km

Max. mass trailer : 2100 kg

Max. vertical load : 105 kg

kg ?

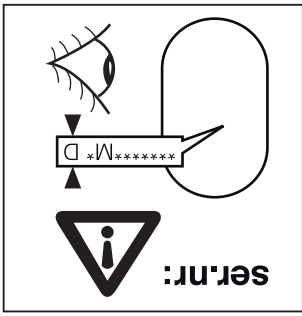
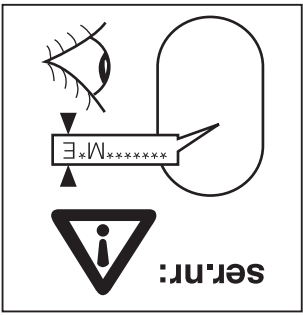
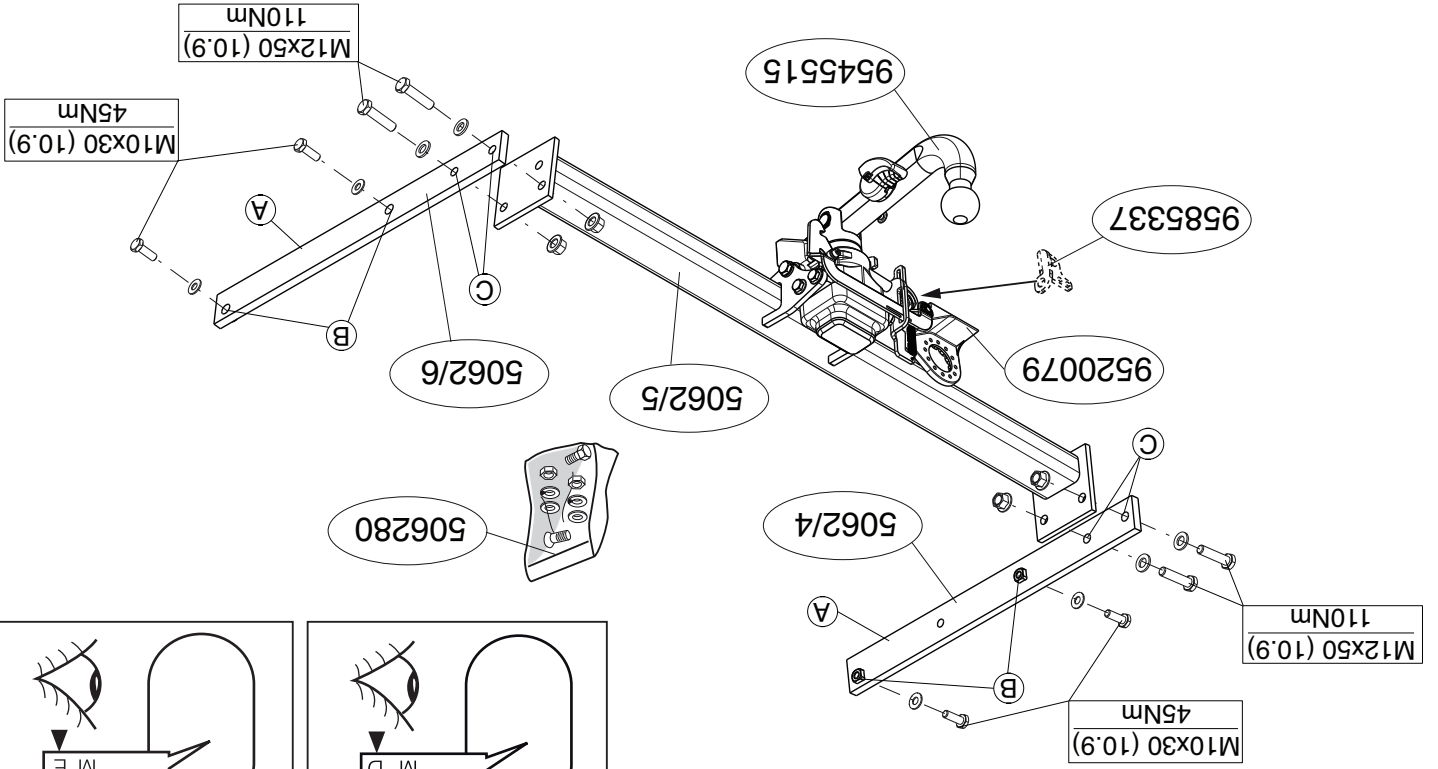
kg

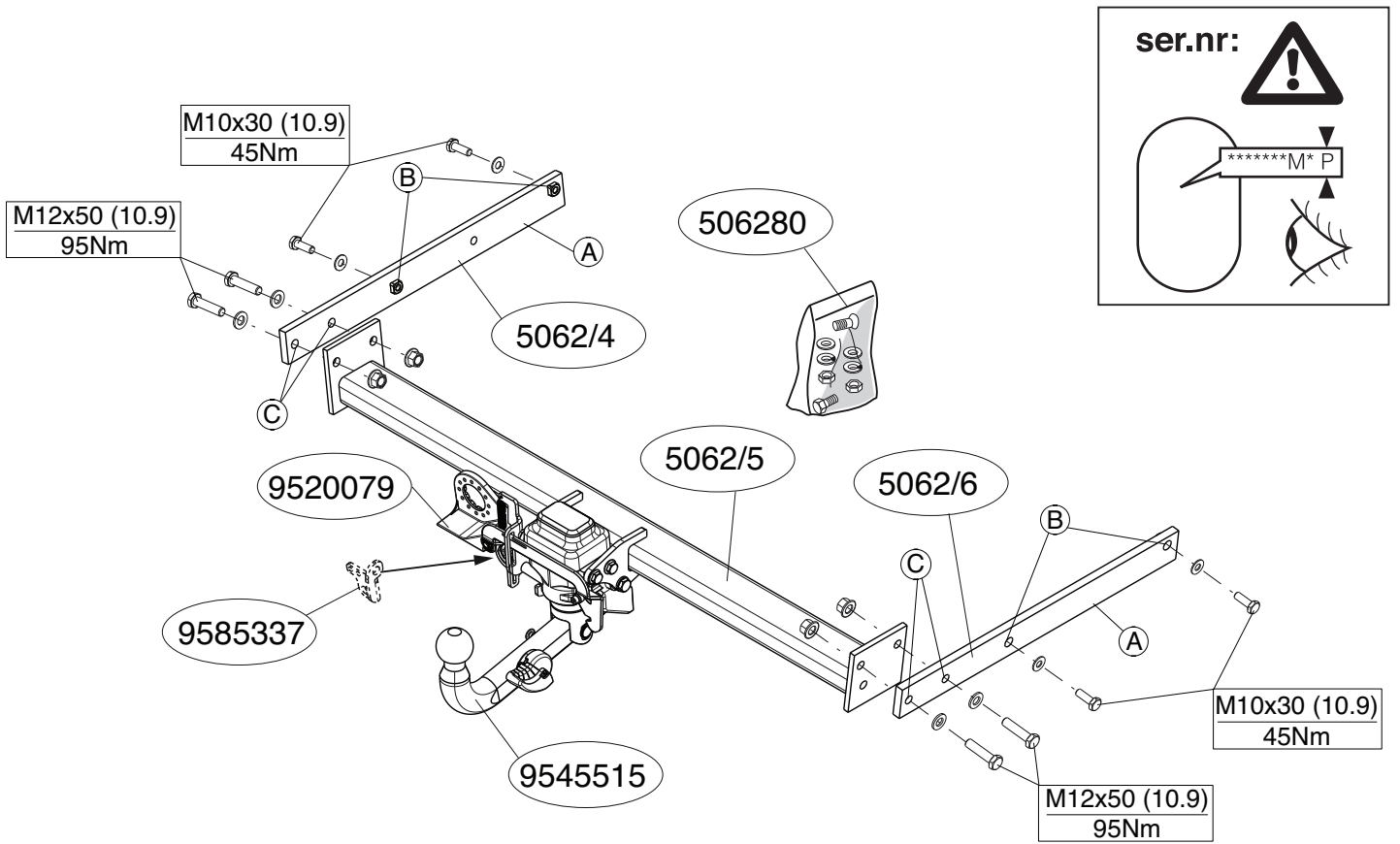
kg

D-Value: 10,5 kN

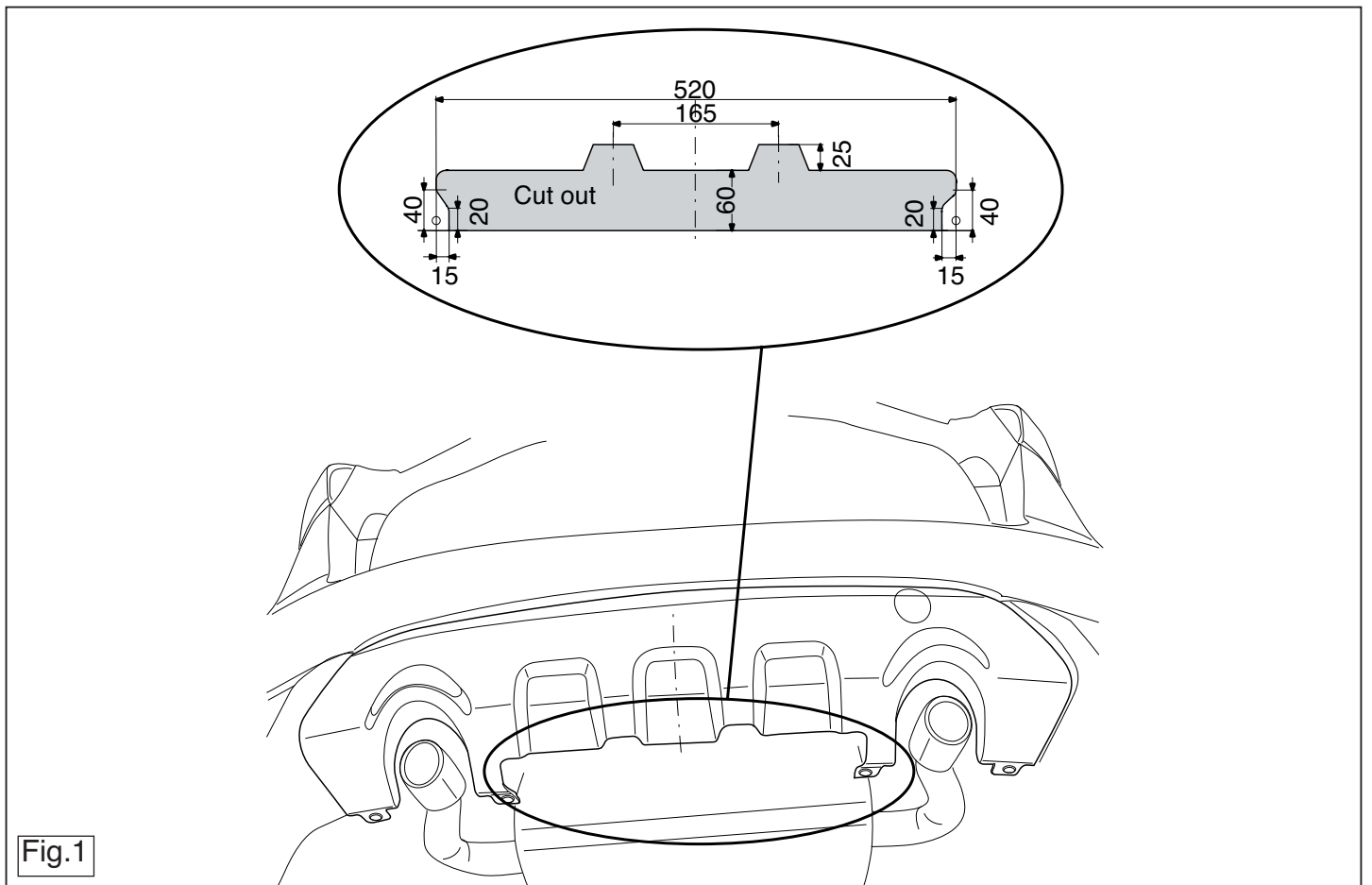
10.9

10





© 506270/13-03-2013/3



© 506270/13-03-2013/12

montagewijze en middelen, dan wel onjuiste interpretatie van dit onderhavig montagevoorschrift.



FITTING INSTRUCTIONS:

Before you start the fitting you must check the type plate to determine which sketch, in the fitting instruction, is applicable.

1. Remove the bumper and the steel buffer beam from the vehicle. The buffer beam will no longer be needed.
2. Fit the towing eye.
3. Fit the side plates A and B in the chassis.
4. Fit the member section between the sideplates.
5. Saw a section out of the middle of the underside of the bumper as shown in fig 1.
6. Fit the bumper

For dismantling and fitting the vehicle parts, see the site handbook.

For fitting instructions and attachment method, see drawing.

See the assembly manual supplied for instructions on fitting the removable ball system.

NOTE:

- * Should this installation process entail the cutting of the bumper – conformation MUST be obtained by the installation engineer or the customer's acceptance prior to completion. Thule Towing Systems do not accept responsibility for any matters arising as a result of this miscommunication.
- * All measurements are in mm!
- * The dealer should be consulted for possible necessary adjustment(s) "of the vehicle".
- * Remove the insulating material from the contact area of the fitting points.
- * Consult your dealer for the maximum tolerated pull weight and ball hitch pressure of your vehicle.
- * Do not drill through electrical, brake- or fuel lines.



MONTAGEHANDLEIDING:

Vooraf u met de montage begint dient u op het typeplaatje te kijken welke schets, in de handleiding, van toepassing is.

1. Demonteer de bumper inclusief de stalen stootbalk van het voertuig, de stootbalk wordt niet meer gebruikt.

2. Monteer het sleepoog.
3. Monteer de zijplaten A en B in het chassis.
4. Monteer het balkgedeelte tussen de zijplaten.
5. Zaa een deel overeenkomstig figuur 1 in het midden aan de onderzijde uit de bumper.
6. Monteer de bumper.

Raadpleeg voor demontage en montage van voertuig onderdelen het

werkplaats handboek.

Raadpleeg voor montage en bevestigingsmiddelen de schets.

Raadpleeg voor de bediening van het wegkaphaar kogelsysteem de bijgevoegde gebruikershandleiding.

BELANGRIJK:

- * Voor eventueel noodzakelijke aanpassing(en) "van het voertuig" dient men de dealer te raadplegen.
- * Indien op de bevestigingspunten een bitumen of anti-dreunlaag aanwezig is, dient deze verwijderd te worden.
- * Voor de max. toegestane massa, welke uw auto mag trekken, dient u uw dealer te raadplegen.
- * Bij het boren dient men er zorg voor te dragen, dat elektrische-, rem- en brandstofleidingen niet worden geraakt.
- * Verwijder "indien aanwezig" de plastic dopjes uit de punttasmaoeren.
- * Deze handleiding dient na montage bij de voertuigpapieren gevoegd te worden.
- * Thule is niet aansprakelijk voor de schade die het direct of indirect gevolg is van onjuiste montage, daaronder begrepen gebruik van niet-geschikte gereedschappen en het gebruik van andere dan de voorgeschreven

- * Remove (if present) the plastic caps from the spot welding nuts.
- * This fitting instruction has to be enclosed in the vehicle documents after fitting the towbar.
- * Thule is not liable for damage caused directly or indirectly by incorrect assembly, including the use of unsuitable tools, the use of other assembly methods and means than the ones outlined, and the incorrect interpretation of these assembly instructions.

D MONTAGEANLEITUNG:

Vor Beginn des Einbaus ist anhand der Typplakette der Anhängerkupplung festzustellen welches Bild in der Einbauanleitung maßgebend ist.

1. Die Stoßstange einschließlich des stählernen Stoßbalkens vom Fahrzeug abmontieren. Der Stoßbalken wird nicht mehr benötigt.
2. Abschleppöse montieren.
3. Die Seitenplatten A und B in das Fahrgestell montieren.
4. Den Trägerteil zwischen die Seitenplatten montieren.
5. Auf der Unterseite der Stoßstange einen Teil aus der Mitte gemäß Abbildung 1 herausschneiden.
6. Die Stoßstange montieren.

Für die Demontage und Montage von Fahrzeugteilen das Werkstatt-Handbuch zu Rate ziehen.

Für die Montage und die Befestigungsmittel die Skizze zu Rate ziehen.

Für die Bedienung des abklappbaren Kugelsystems die beiliegende Gebrauchsanweisung zu Rate ziehen.

HINWEISE:

- * Für (eine) eventuell erforderliche Anpassung(en) "des Fahrzeugs" ist der Händler zu Rate zu ziehen.
- * Im Bereich der Anlageflächen muß Unterbodenschutz, Hohlraumkonservierung (Wachs) und Antidröhnmaterial entfernt werden.
- * **Vor dem Bohren prüfen, daß keine, dort eventuell vorhandene Leitungen beschädigt werden können.**
- * Alle Bohrspäne entfernen und gebohrte Löcher gegen Korrosion schützen.

6. Helyezze fel az ütközőt.

A szétszerelés és a jármű alkatrészek összeillesztése érdekében, lásd a munkahelyi kézikönyvet.

Az összeillesztési utasítás és a csatlakozási eljárás érdekében, lásd a rajzot.

A kihajtható golyós rendszer kezelésével kapcsolatos részleteket lásd a mellékelt kezelési útmutatóban.

FONTOS

- * Amennyiben a gépkocsin módosításra van szükség, kérjük felvilágosítást kereskedőnké.
- * Amennyiben a csatlakozási pontok bitumennel, vagy zajcsökkentő anyaggal van bevonva, ezeket távolítsuk el.
- * A jármű által maximálisan vontatható megengedett teher mértékéről tájékozódjunk kereskedőnké.
- * **Fúrás során ügyeljünk arra, hogy elkerüljük az elektromos, a fém- és az üzemanyag-vezetéseket.**
- * Amennyiben ponthegesztéssel rögzített anyákkal találkozunk, vegyük le a róluk a mi anyag sapkát.
- * A felszerelés után az útmutatót elrizzük a gépjármű papírjaival együtt. A Thule nem vállal felelősséget a nem megfelelő szerelésből közvetlen vagy közvetett módon következő károkért. Ez vonatkozik a nem megfelelő szerszámok használatára, a leírtaktól eltérő módszerek és eszközök alkalmazására, valamint a szerelési útmutató téves értelmezésére.

RUS РУКОВОДСТВО ДЛЯ МОНТАЖА:

Перед тем, как начинать монтаж, требуется проверить табличку с типом изделия для того, чтобы определить какую именно из иллюстраций в инструкции по установке нужно использовать.

1. Снять бампер вместе со стальным буферным брусом автомобиля буферный брус больше не понадобится.
2. Установить буксировочное ухо.
3. Установить боковые пластины А и В на шасси.

zen.

- * Entfernen Sie "falls vorhanden", die Plastikklappen von den Punktschweißmuttern.
- * Für das höchstzulässige Zuggewicht und der erlaubte Kugeldruck Ihres Fahrzeugs ist IhrHändler zu befragen.
- * Die Quetschmuttern müssen nach einem späteren lösen der Muttern gegen neue ausgetauscht werden, da ansonsten die Sicherungswirkung nicht mehr garantiert ist!
- * Thule haftet nicht für Schäden, die als direkte oder indirekte Folge einer nicht ordnungsgemäßen Montage auftreten, darunter fallen auch die Benutzung von ungeeigneten Werkzeugen, andere als die vorgeschriebenen Montageverfahren und Montagemittel sowie eine fehlerhafte Interpretation der betreffenden Montageanweisung.

F INSTRUCTIONS DE MONTAGE:

Avant de commencer le montage veuillez vérifier la plaque signalétique de l'attelage afin de déterminer la figure correspondante dans la notice de montage.

1. Déposer le pare-chocs du véhicule y compris la traverse en acier la traverse ne sera plus utilisée.
2. Monter l'anneau de remorquage.
3. Monter les plaques latérales A y B dans le châssis.
4. Monter la poutre entre les plaques latérales.
5. Scier au centre de la partie inférieure du pare-chocs une partie correspondant à la figure 1.
6. Mettre en place le pare-chocs.

Pour le montage et le démontage des pièces du véhicule, consulter la notice du fabricant.

Consulter le croquis pour voir le montage et les moyens de fixation.

Pour la commande de la rotule rabattable, consulter le mode d'emploi joint.

REMARQUE:

- * Pour une/des adaptations indispensables sur le véhicule, veuillez con-

© 506270/13-03-2013/5

4. Установить секцию бруса между боковыми панелями.
5. Выпилить часть из бампера в середине снизу, как указано на рис. 1.
6. Установить бампер.

Для инструкций по снятию и установке деталей автомобиля, обращайтесь к руководству для работников гаражей.

Информацию о монтаже и средствах крепления вы найдете в схеме.

Для инструкций по использованию отводного крюка с шаром, обращайтесь к прилагаемому руководству по эксплуатации.

ВНИМАНИЕ:

- * Если потребуются изменения конструкции транспортного средства, следует посоветоваться с дилером автомобиля.
- * Если в точках прикрепления имеется слой битума или противозащумовой материал, его следует удалить.
- * Сведения о максимально допустимой массе буксируемого прицепа Вы можете получить у дилера автомобиля.
- * При сверлении следите за тем, чтобы не задеть электропроводку и линии тормозной цепи и подачи горючего.
- * Удалите (если они имеются) пластмассовые затычки из приваренных гаек.
- * После монтажа крюка следует хранить настоящее руководство в комплекте с технической документацией автомобиля.
- * Фирма Thule не отвечает за ущерб, являющийся прямым или косвенным следствием неправильного монтажа, в том числе использования неподходящих инструментов и применения иного способа монтажа или других средств, чем предписано в инструкции, либо неправильного истолкования настоящей инструкции по монтажу.

© 506270/13-03-2013/10

5. Sahaa iriti osa puskurini alaosan keskiosasta kivan 1 osoittamalla tavalla-
la.
6. Kiinnitä puskuri.

**Ajoneuvon osien purkamis- ja asennusohjeet, ks. työpaikalla käytetty käsi-
kirja.**
Asennus- ja kiinnitysohjeet, ks. piirros.
Kaannettavaan kuulajajärjestelmän käyttö, ks. ohjeiden käyttöopas.

TÄRKEÄÄ:

- * "Ajoneuvoa" koskevasta mahdollisesta tarpeellisesta sovellutuksesta/sovellutuksista on kysyttävä neuvoa jälleenmyyjältä.
- * Mikäli kiinnityskohdissa on bitumi- tai tärinänestokerros, se on poistettava.
- * Auton vetämää sallittua enimmäiskuurmittusta on tiedusteltava jälleenta.
- * Poratessa on huolehdittava siitä, että ei jouduta kosketuksiin sähkö-, jarru- tai pöttöainejohdon kanssa.
- * Poista, "mikäli olemassa", pistehitsausmuttereiden muovisuojukset.
- * Nämä asennusohjeet on asennuksen jälkeensä säilytettävä yhdessä ajo-neuvoa koskevien paperien kanssa.
- * Thule ei ole vastuussa vioittumisesta, joka on suoraan tai epäsuoraan aiheutunut väärästä asennuksesta samoin kuin sopimattomien työkalujen käytöstä, muiden kuin ohjeissa mainittujen asennusmenetelmien tai välineiden käytöstä sekä kyseisten asennusohjeiden väärinkäytännästä.

CZ POKYNY K MONTÁŽI:

Před instalací je nutno zkontrolovat typový štítek, abyste zjistili, který nářez v pokynech pro instalaci máte použít.

1. Odstraňte nárazník o ocelovou nosník nárazníku z vozidla. Nosník nárazníku již nebudete potřebovat.
2. Připevněte tažné očko včetně.
3. Připevněte boční desičky A a B na podvozek.
4. Upevněte čast nosníku mezi boční desičky.

5. Odřežte střední a spodní část nárazníku, viz schéma 1.
6. Připevněte nárazník.

**Před demontáží a montáží části vozidla konzultujte montážní příručku.
Montážní pokyny a metoda připevnění dle náčrtu.
Podrobnosti ohledně provozu sklopného systému koule tažného zařízení viz příložené pokyny pro uživatele.**

DÜLEZTE

- * Pokud je potřeba provést na vozě úpravy, obraťte se na svého prodejce.
- * Pokud je misto montáže opatřeno asfaltovým nátěrem nebo vrstvou nátěru snižující hluk, odstraňte je.
- * Pro informaci o maximálním nákladu povoleném k tažení se obraťte na svého prodejce.
- * Při vtírání dveří zvyš eně pozomosti, zejména co se týče elektrických, brzdových a palivových kontaktů.
- * Pokud jsou na matičích bodových svarování plastová víčka, odstraňte je.
- * Po montáži uschovajte tento manuál k ostatním dokladům vozidla.
- * Společnost Thule neodpovídá za přímé ani nepřímé škody způsobené nesprávnou montáží, včetně použití nevhodných nástrojů, použití jiných metod montáže a prostředků než uvedených a nesprávným pochopením těchto pokynů k montáži.

H SZERELÉSI ÚTMUTATÓ:

1. Távolítsa el a járműről az útközpöt és az acél útközördut. Az útközördüdra már nem lesz szükség.
2. Szerelje fel a vontatószemet.
3. Illesze az oldalra A és B lemezeket az alvárra.
4. Helyezze fel a rúdtelemet az oldalallemezek közé.
5. Fürészeljen ki az útközö középös és alsó részéből egy cikket a(z) 1 ábrán feltüntetett módon.

Mielőtt rögzítené az eszközöket, ellenőrizze a típuscímkét, hogy a rögzítési útmutató alapján melyik ábra alkalmazandó.

© 506270/13-03-2013/9

S

MONTÉRINGSANVISNINGAR:

Före du startar monteringen måste du kontrollera typskylten för att kunna bedöma vilken skiss i monteringsanvisningen som skall användas.

1. Demontera stötfångaren inklusive stötranden av stål från fordonet, stötranden förfaller.
2. Sätt fast bogseröglan tillsammans.
3. Montera in sidoplåtarna A och B i chassit.
4. Montera balkdelen mellan sidoplåtarna.
5. Säg ut en del ur mitten av stötfångarens undersida enligt figur 1.
6. Montera stötfångaren.

Se verkstadsboken för demontering och montering av fordonets delar.

**Se skissen för montering och monteringsmaterial.
Se den medföljande bruksanvisningen för information om användning av det vikbara dragkrokssystemet.**

1. Demonteer kotangereen, inklusive koretojeys stalstödbjælle. Denne bil-

**Rådør for demontering og montage af dele til koretojeys stalstödbjællehandbogen.
Rådør for montage og montage midler skitsen.
Se bejeeninge af det vækkapellige kuglesystem i den vedlagte bruger-**

DÜLEZTE

- * Pokud je potřeba provést na vozě úpravy, obraťte se na svého prodejce.
- * Pokud je misto montáže opatřeno asfaltovým nátěrem nebo vrstvou nátěru snižující hluk, odstraňte je.
- * Pro informaci o maximálním nákladu povoleném k tažení se obraťte na svého prodejce.
- * Při vtírání dveří zvyš eně pozomosti, zejména co se týče elektrických, brzdových a palivových kontaktů.
- * Pokud jsou na matičích bodových svarování plastová víčka, odstraňte je.
- * Po montáži uschovajte tento manuál k ostatním dokladům vozidla.
- * Společnost Thule neodpovídá za přímé ani nepřímé škody způsobené nesprávnou montáží, včetně použití nevhodných nástrojů, použití jiných metod montáže a prostředků než uvedených a nesprávným pochopením těchto pokynů k montáži.

H SZERELÉSI ÚTMUTATÓ:

1. Távolítsa el a járműről az útközpöt és az acél útközördut. Az útközördüdra már nem lesz szükség.
2. Szerelje fel a vontatószemet.
3. Illesze az oldalra A és B lemezeket az alvárra.
4. Helyezze fel a rúdtelemet az oldalallemezek közé.
5. Fürészeljen ki az útközö középös és alsó részéből egy cikket a(z) 1 ábrán feltüntetett módon.

Mielőtt rögzítené az eszközöket, ellenőrizze a típuscímkét, hogy a rögzítési útmutató alapján melyik ábra alkalmazandó.

© 506270/13-03-2013/9

DK

MONTAGEVEJLEDNING:

For at væge rigtig spændingsmoment, er det vigtigt at aflæse serienummeret på typetpladen, for at kunne væge hvilket af de medsendte diagrammer der skal anvendes.

1. Demonteer kotangereen, inklusive koretojeys stalstödbjælle. Denne bil-
2. Monter slæbeøjet.
3. Monter sidepladerne A og B i chassit.
4. Monter bjælkeleden mellem sidepladerne.
5. Sav en del ud af kotangereen midt på undersiden if. fig. 1.
6. Monter kotangereen.

**Rådør for demontering og montage af dele til koretojeys stalstödbjællehandbogen.
Rådør for montage og montage midler skitsen.
Se bejeeninge af det vækkapellige kuglesystem i den vedlagte bruger-**

© 506270/13-03-2013/6

BEMÆRK:

- * Kontakt forhandleren i forbindelse med eventuelle påkrævede ændring(er) på køretøjet.
 - * Undervognsbehandlingen skal fjernes de steder hvor trækket ligger an mod bilen.
 - * Kontakt Deres forhandler for oplysninger om den maksimale trækraft og det tilladte kugletryk.
 - * **Vær forsigtig ikke at bore i ledninger-,bremse eller benzinslange**
 - * Fjern plasticpropperne "om de findes" fra de punktsvejsede møtrikker.
 - * Thule er ikke ansvarlig for skade der direkte eller indirekte er forårsaget af forkert montage, herunder også iberegnet brug af forkert værktøj og anvendelse af anden montage metode og andre montage midler end de foreskrevne samt fejltolkning af den medfølgende montagevejledning.
- * DENNE MONTERINGSVEJLEDNING SKAL MEDBRINGES VED SYN.

E INSTRUCCIONES DE MONTAJE:

Antes de comenzar el montaje por favor, verifique la placa descriptiva del enganche con el fin de determinar la figura correspondiente en la reseña de montaje.

1. Desmontar el parachoques inclusive el tope de acero del vehículo, el tope no se vuelve a utilizar.
2. Coloque el anillo de remolcado.
3. Monte las placas laterales A y B en el chasis.
4. Montar la parte de larguero entre las placas laterales.
5. Serrar una parte de acuerdo con la figura 1 en el centro del lado inferior del parachoques.
6. Montar el parachoques.

Consultar para el desmontaje y montaje de piezas del vehículo el manual de instalación de taller.

Consultar el croquis para el montaje y medios de fijación.

Para detalles sobre el funcionamiento del sistema de bola plegable consulte las instrucciones de usuario incluidas.

gato.

N.B.:

- * Per eventuali necessari adattamenti "del veicolo" si consiglia di consultare il fornitore.
- * Rimuovere lo strato di materiale isolante dai punti d'attacco.
- * Per il peso complessivo trainabile della Vostra vettura, consultate il Vostro rivenditore autorizzato.
- * **Praticando i fori, prestare attenzione a non danneggiare i cavi elettrici, i cavi del freno e i condotti del carburante.**
- * Rimuovere, se presenti, i coperchietti in plastica dai dadi di saldatura per punto.
- * Questa istruzione di montaggio deve essere allegata ai documenti del veicolo dopo l'installazione del gancio.
- * Thule non può essere ritenuta responsabile per eventuali danni direttamente o indirettamente dovuti ad un errato montaggio, intendendo con ciò anche l'uso di attrezzi non idonei e l'uso di metodi e mezzi di montaggio diversi da quelli prescritti, nonché all'errata interpretazione delle seguenti istruzioni di montaggio.

PL INSTRUKCJA MONTAŻU:

Przed rozpoczęciem montażu należy sprawdzić tabliczkę znamionową, żeby ustalić, który z szablonów znajdujących się w instrukcji montażowej należy wykorzystać.

1. Zdemontować z pojazdu zderzak wraz ze stalową belką zderzakową, belka zderzakowa nie będzie ponownie używana.
2. Zamontować oko holownicze wraz z płytą wypełniającą G.
3. Zamontować płyty boczne na podwoziu.
4. Zamontować odcinek poprzecznicę pomiędzy płytami bocznymi.
5. Wypiliować zgodnie z rysunkiem 1 odcinek w środkowej części od spodu zderzaka.
6. Zamontować zderzak.

Co do montażu i montowania części pojazdu zapoznać się z

N.B.:

- * Para (una) eventual(es) adaptación(es) 'del vehículo' consúltese al concesionario.
 - * Si en los puntos de fijación hay una capa de betún o anti-choque hay que quitarla.
 - * Consulte a su concesionario para el peso máximo de tracción y la presión de la bola admitida de su vehículo.
 - * **No agujerear cable de eléctrico, tubos de freno o gasolina"**
 - * Retirar, si presentes, los capuchones de plástico de las tuercas de soldadura por punto.
 - * Guarde estas instrucciones junto a la documentación del vehículo después del montaje del enganche.
- Thule no se responsabiliza por daños causados, directa o indirectamente, por un montaje incorrecto, incluyendo el uso de herramientas inadecuadas, por el uso de métodos de montaje y medios distintos a los indicados y por la interpretación incorrecta de estas instrucciones de montaje.

I ISTRUZIONI PER IL MONTAGGIO:

Prima di iniziare il montaggio verificare la terghetta per determinare quale disegno, presente nelle istruzioni, è applicabile.

1. Smontare il paraurti e la barra d'acciaio dal veicolo la barra in acciaio non dovrà più essere montata.
2. Montare il gancio traino..
3. Montare i pannelli laterali A e B sul telaio.
4. Montare la traversa fra i pannelli laterali.
5. Segare via la parte indicata in figura 1 dalla parte centrale inferiore del paraurti.
6. Montare il paraurti.

Per lo smontaggio ed il montaggio dei componenti del veicolo consultare il manuale tecnico dell'officina.

Consultare il disegno per il montaggio ed i dispositivi di fissaggio.

Per l'uso del sistema a sfera pieghevole si rimanda al manuale d'uso alle-

© 506270/13-03-2013/7

podręcznikiem warsztatowym.

Co do montażu i środków montażowych zapoznać się ze schematem. Zapoznać się z załączoną instrukcją dla użytkownika co do obsługi systemu składanej kuli.

Wskazówki:

- Po przejechaniu 1000 km dokręcić wszystkie elementy skręcane.
- **Podczas ewentualnych odwrotów upewnić się czy w pobliżu nie znajdują się przewody instalacji elektrycznej, przewody hydrauliczne lub przewody paliwowe.**
- Wszystkie ubytki powłoki lakierniczej zabezpieczyć przed korozją.
- Należy wyjąć ewentualne plastikowe zaślepki w punktach przyspawanych nakrętek.
- Stosować nakrętki oraz śruby gatunkowe dostarczone w komplecie.
- Utrzymywać kulę w czystości, oraz pamiętać o regularnym jej smarowaniu.
- Hak holowniczy zarejestrować w stacji diagnostycznej.

Zastosowanie się do powyższych wskazań gwarantuje Państwu bezpieczeństwo, niezawodność i sprawność naszego wyrobu przez cały okres jego użytkowania.

* Firma Thule nie ponosi odpowiedzialności za straty poniesione pośrednio lub bezpośrednio na skutek niewłaściwego montażu, w tym użycia niewłaściwych narzędzi i sposobów montażu niezgodnych z instrukcją, oraz niezastosowanie się do treści instrukcji.

SF ASENNUSOHJEET:

Ennen asennusta, selvitä tyyppikilvestä, mikä asennusohjeen piirroksessa keuhkeista autoa

1. Irrota ajoneuvosta puskuri sekä teräksinen iskunvaimenninpalkki, iskunvaimenninpalkkia ei enää käytetä.
2. Kiinnitä vetorengas.
3. Kiinnitä sivulevyt A ja B alustaan.
4. Kiinnitä palkkiosa sivulevyjen väliin.

© 506270/13-03-2013/8