

---

Fitting instructions

---

Make: Renault

---

Scenic II; 2002->

---

Scenic III; 2009->

---

Megane II; 2003->

---

Megane III; 2008->

---

Megane III

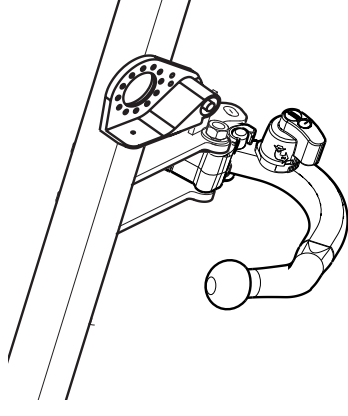
---

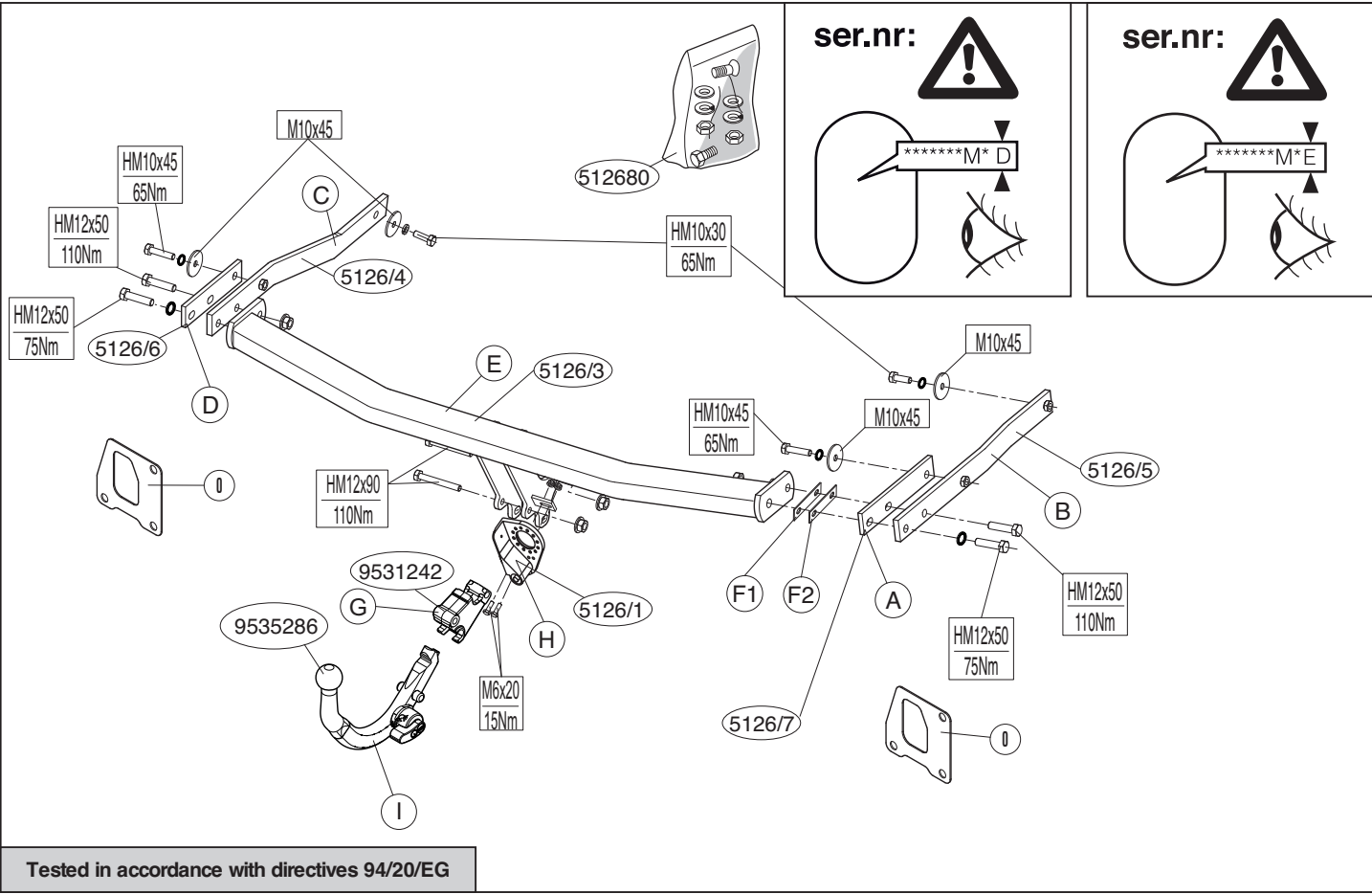
Coupe (3doors); 2008->

---

Type: 5126

---

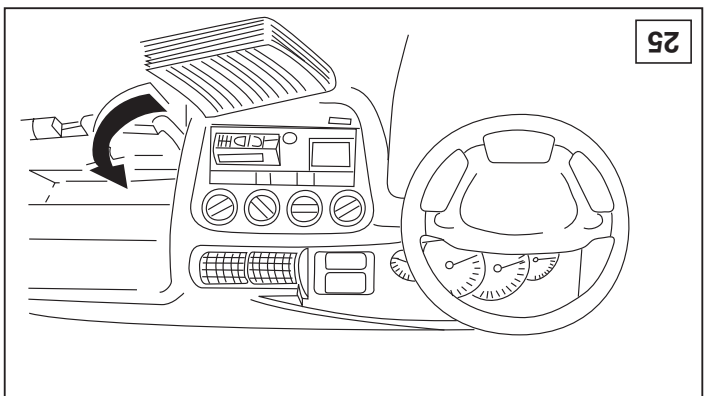
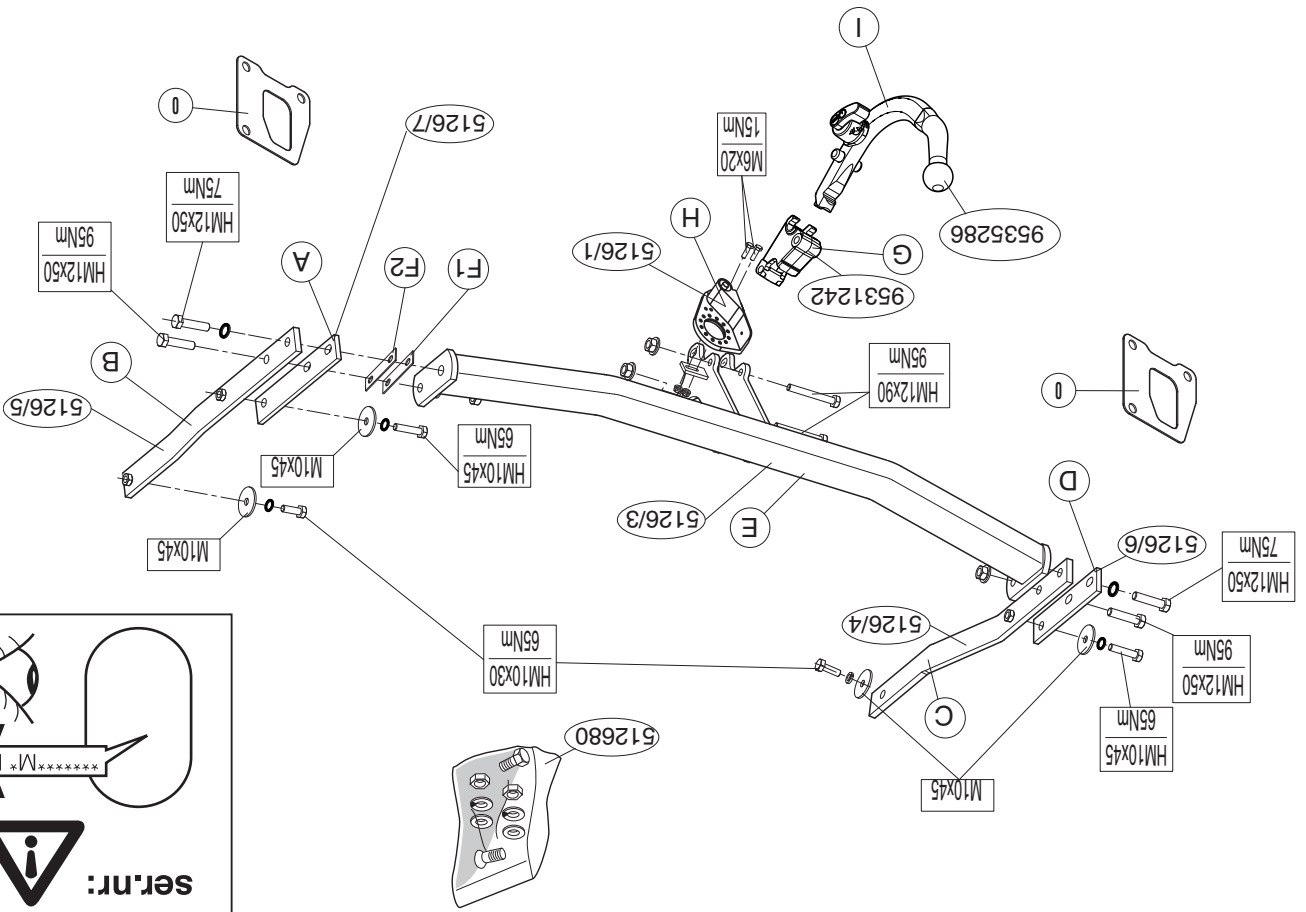
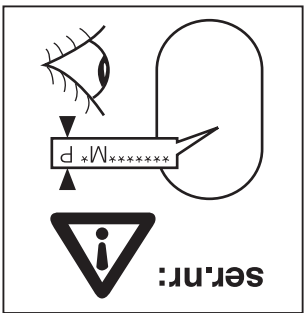


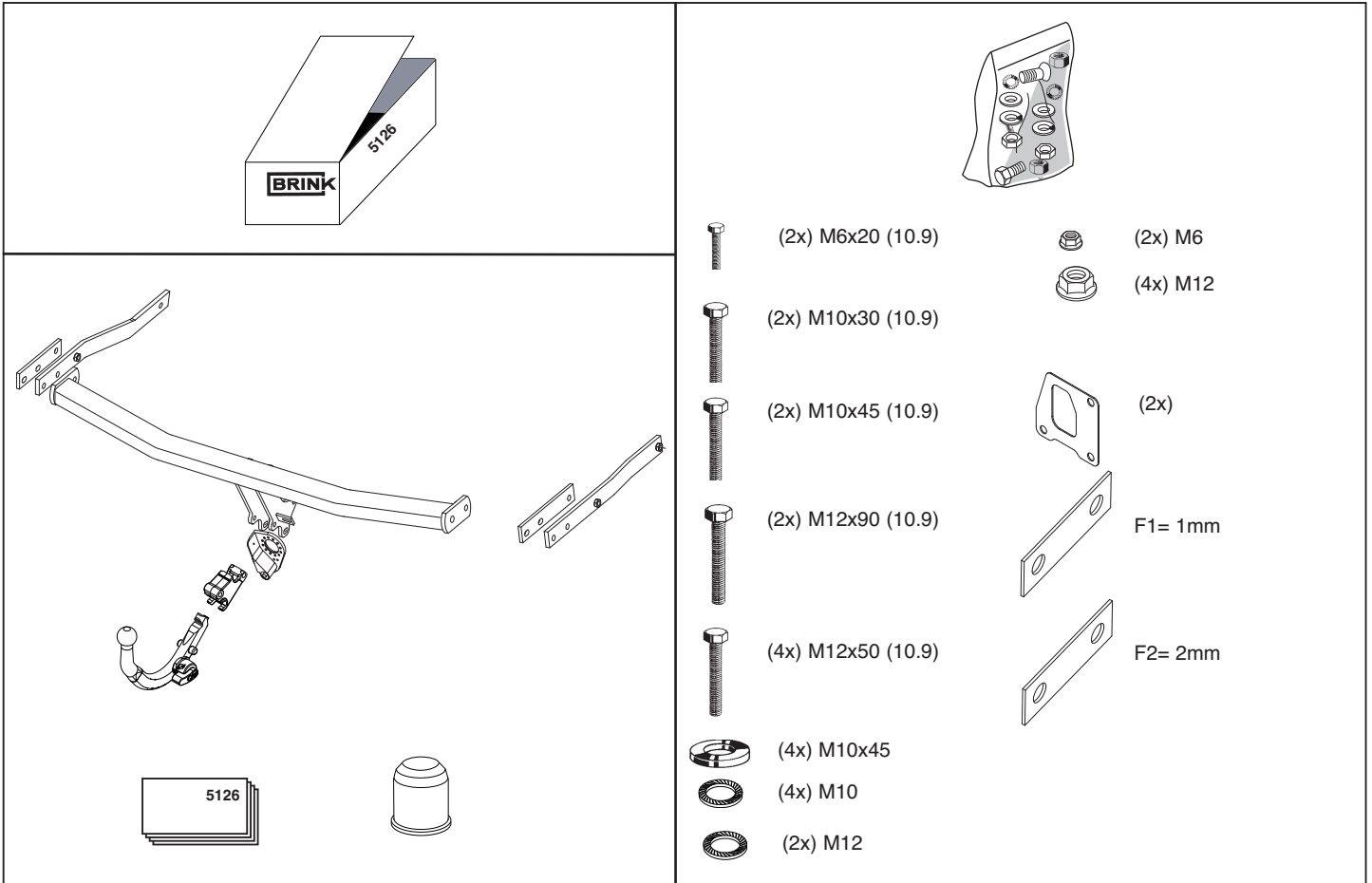


Tested in accordance with directives 94/20/EG

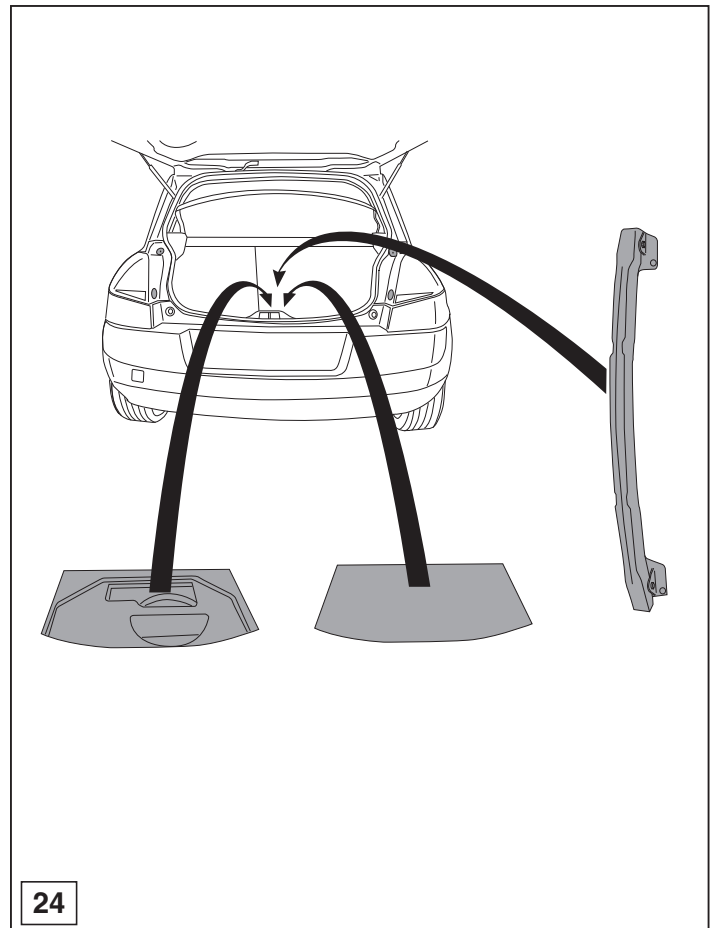
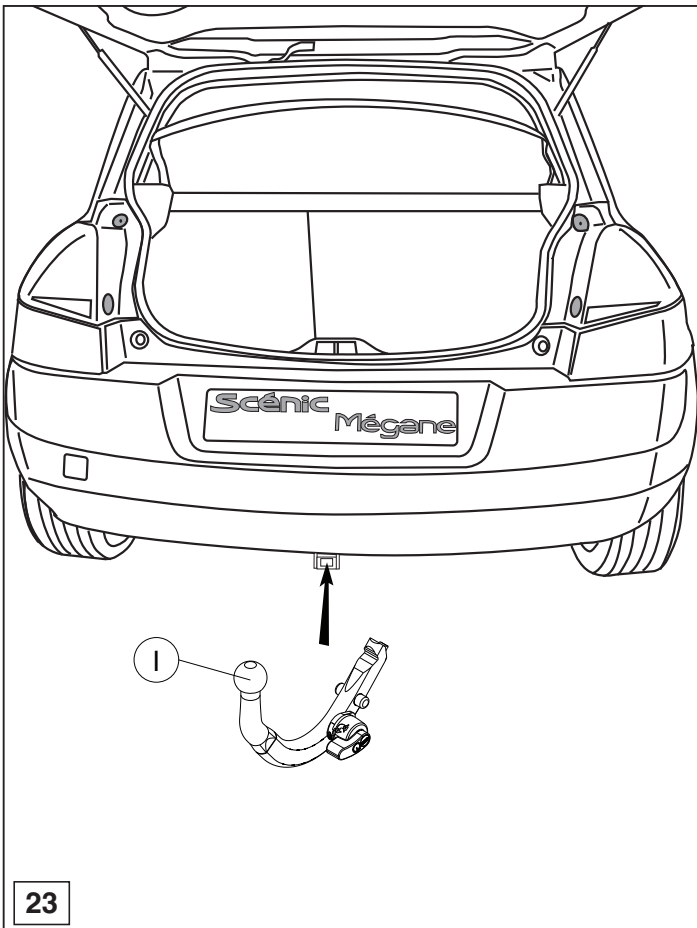
© 512670/13-11-2012/1

© 512670/13-11-2012/18

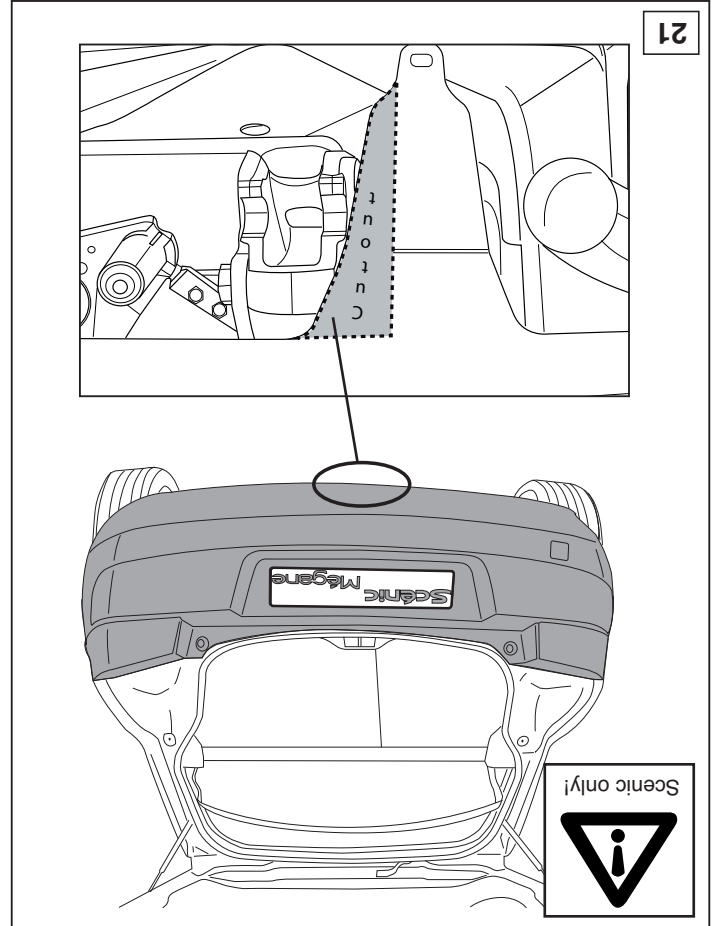
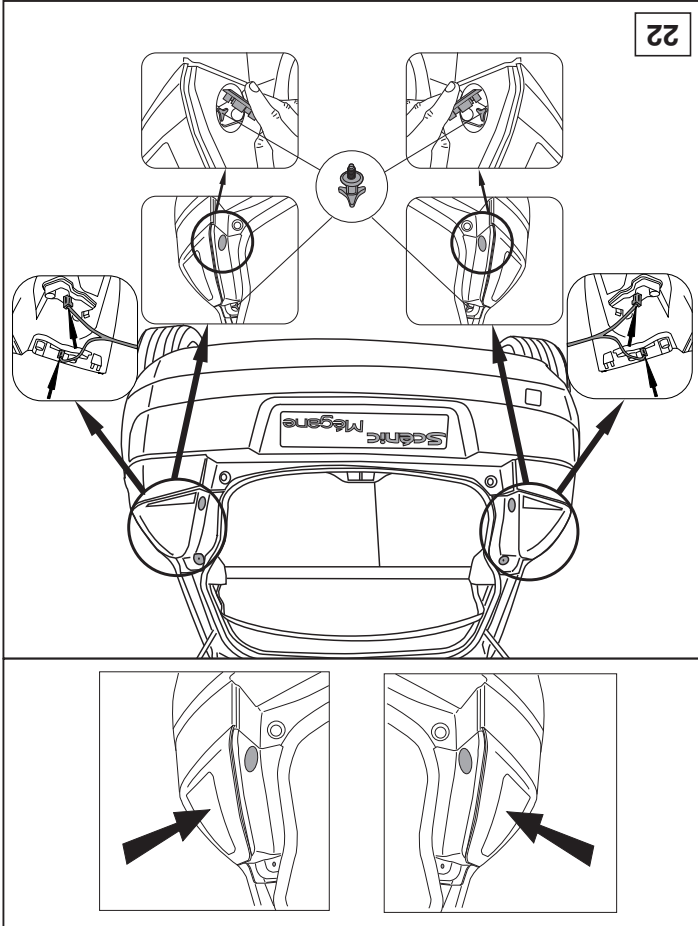
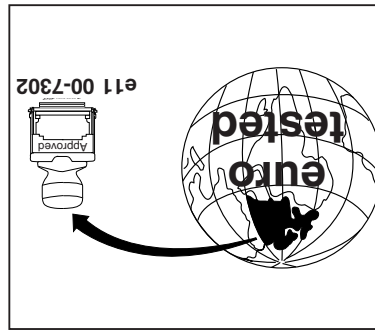
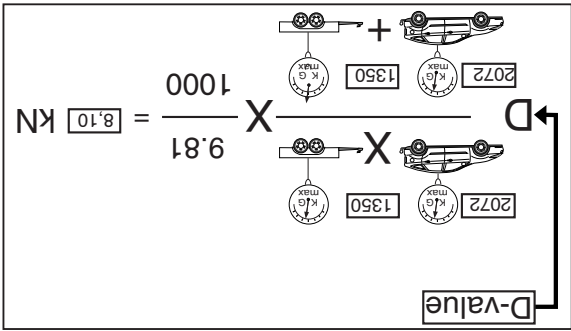
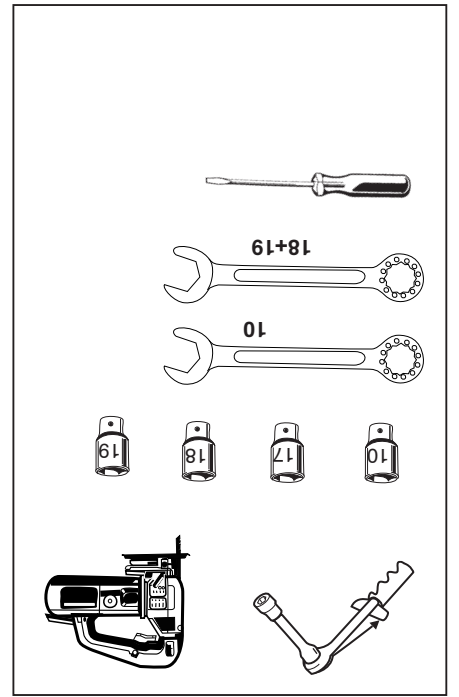
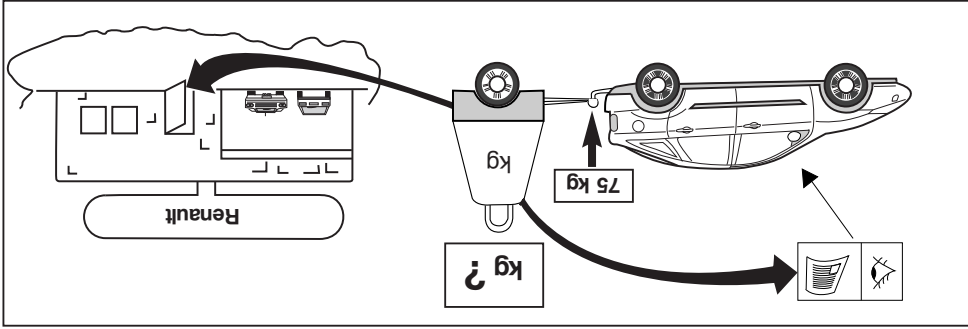
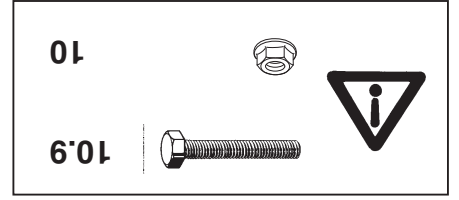
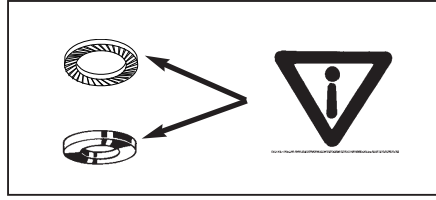


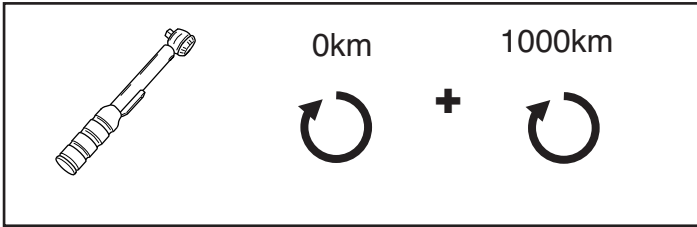


© 512670/13-11-2012/3



© 512670/13-11-2012/16





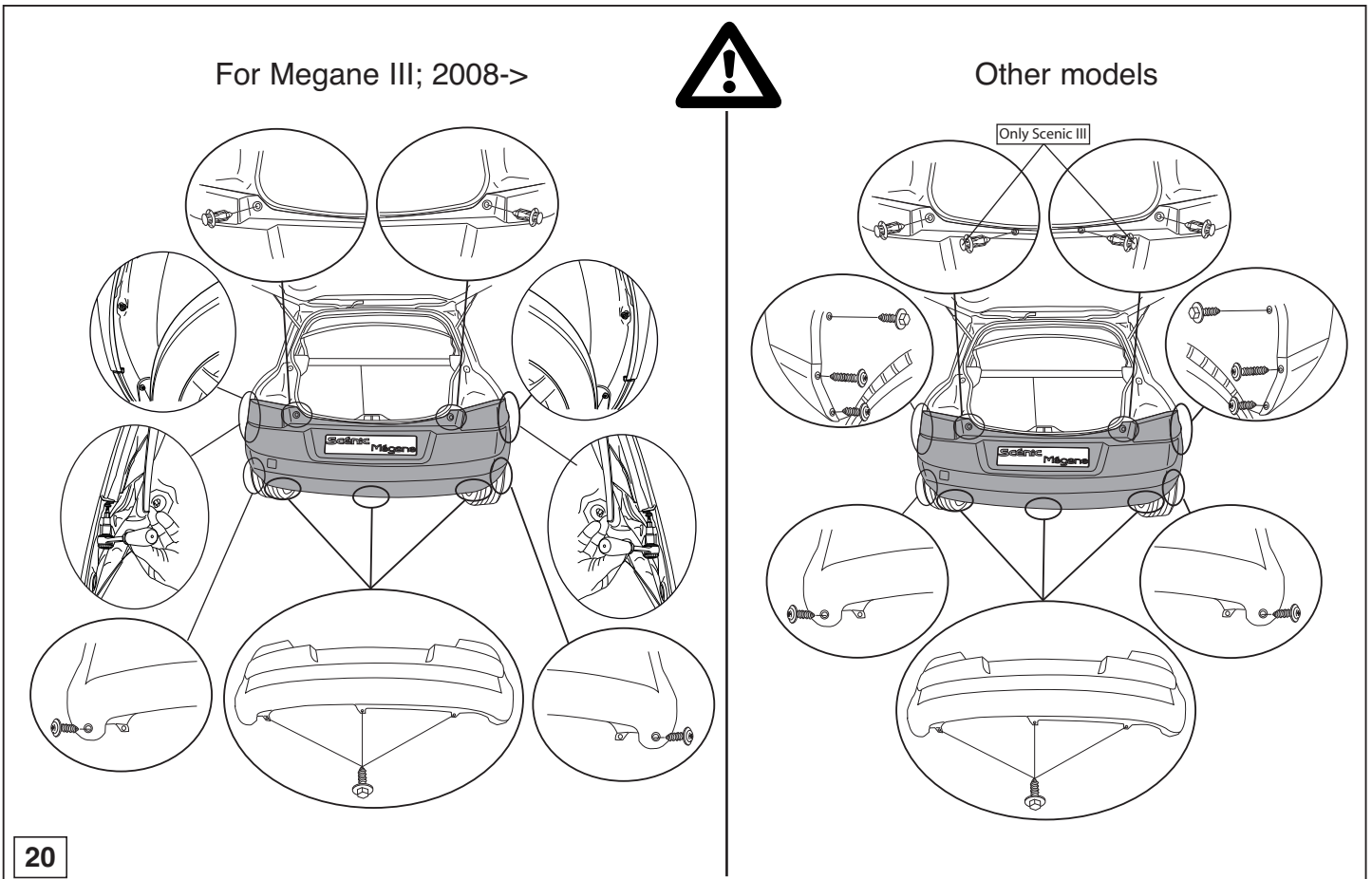
**HINWEISE:**

\* Die für das Fahrzeug zugelassene Anhängelast ist den Fahrzeug Unterlagen zu entnehmen. Bei Änderungen des Fahrzeuggewichtes muß die höchstzulässige Anhängelast gegebenenfalls aus dem D-Wert nachgerechnet werden.

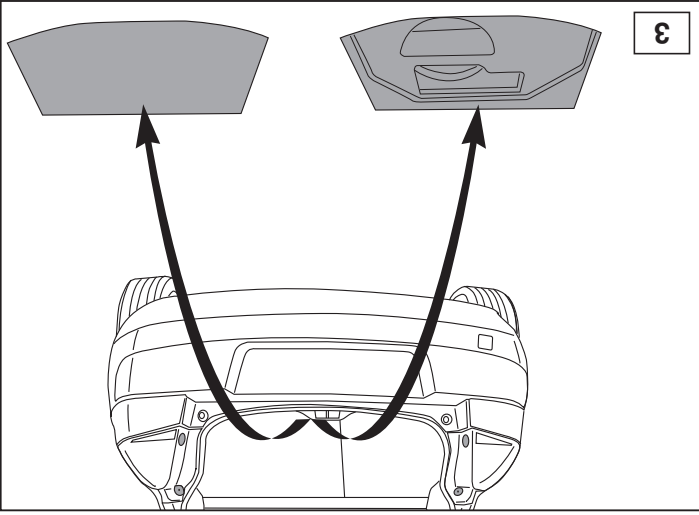
Auskunft hierüber kann Ihr Fachhändler oder der TÜV geben.

\* Elektrische Anlage gemäß StVZO anbringen.

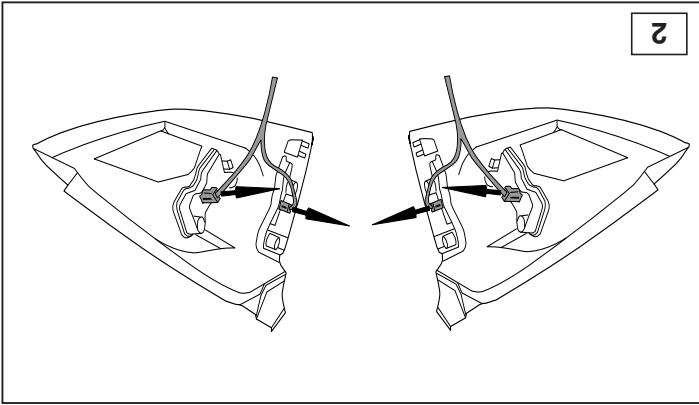
© 512670/13-11-2012/5



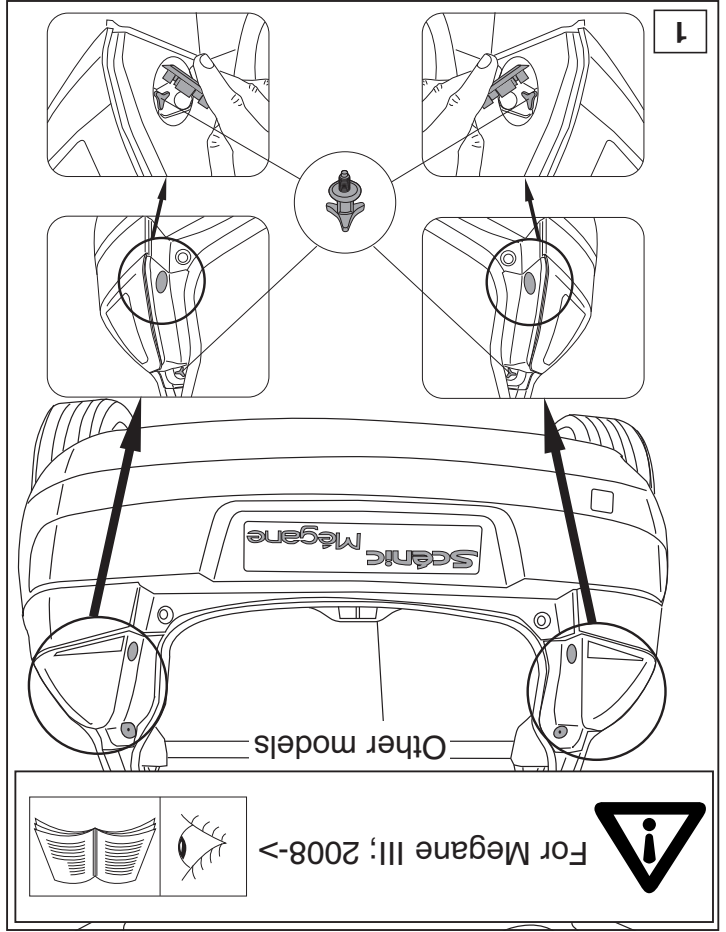
© 512670/13-11-2012/14



3



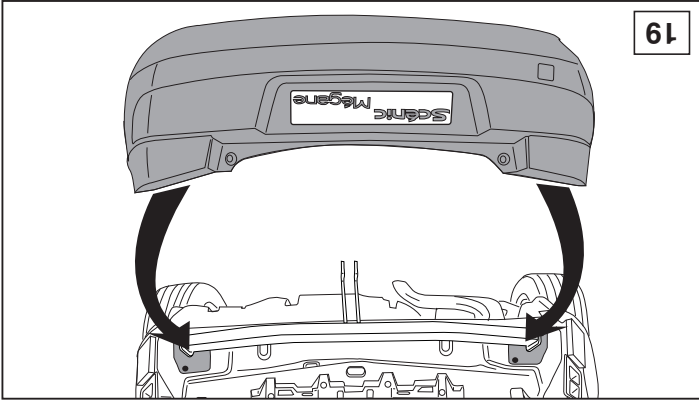
2



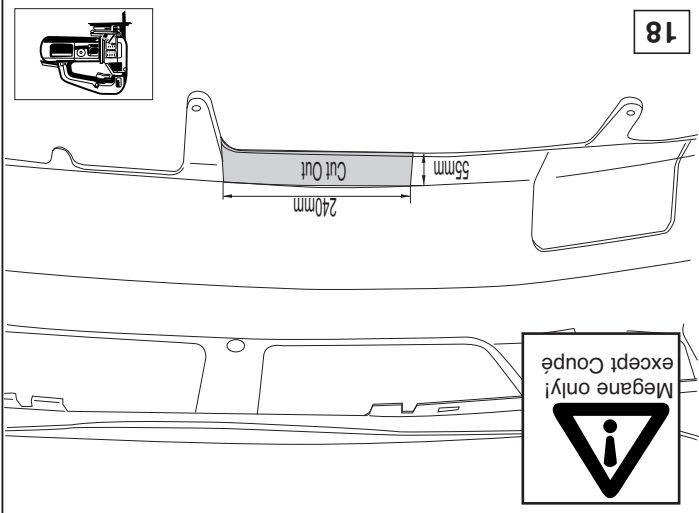
1

Other models

For Megane III; 2008->

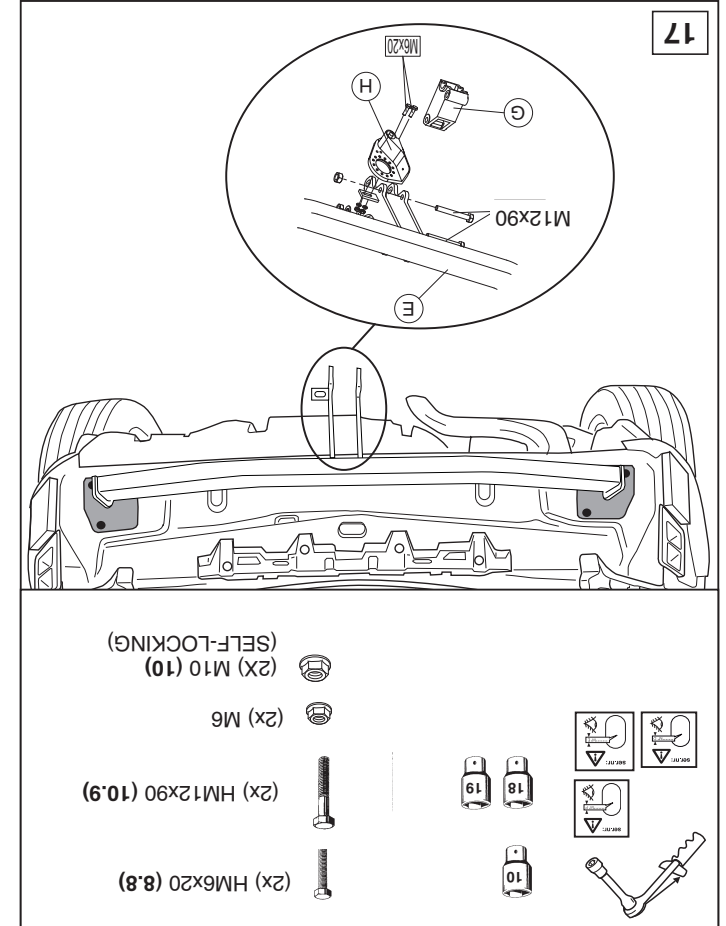


19



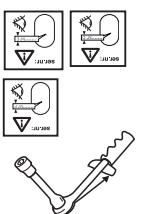
18

Megane only!  
except Coupé



17

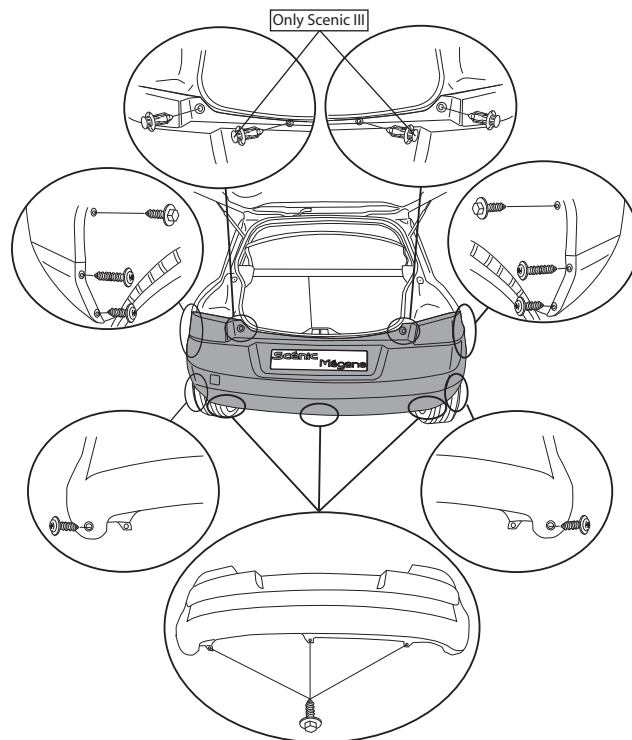
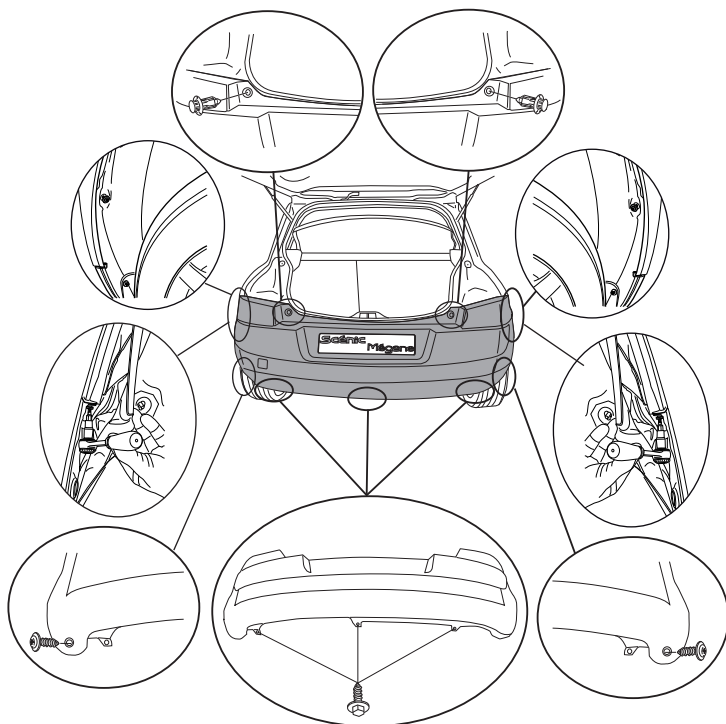
- (2x) M10 (10)
- (2x) M6
- (2x) HM12x90 (10.9)
- (2x) HM6x20 (8.8)



For Megane III; 2008->

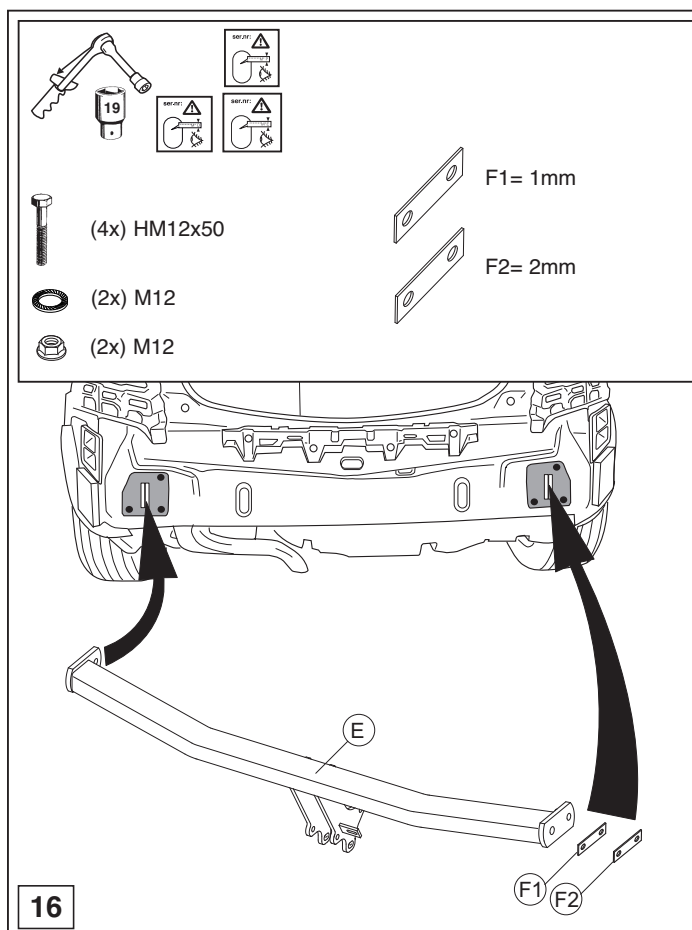
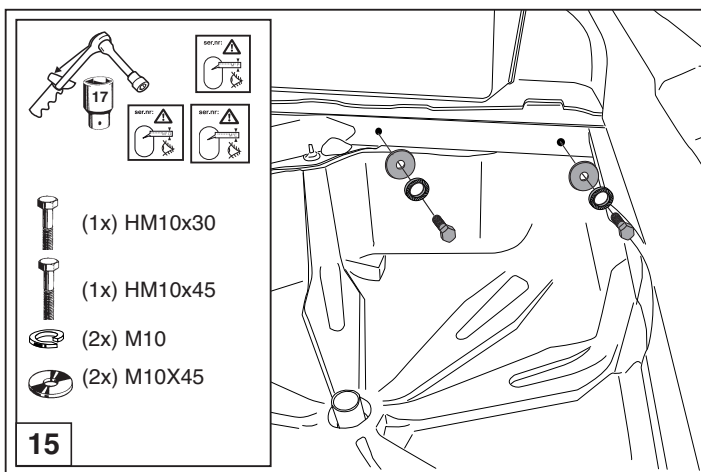


Other models



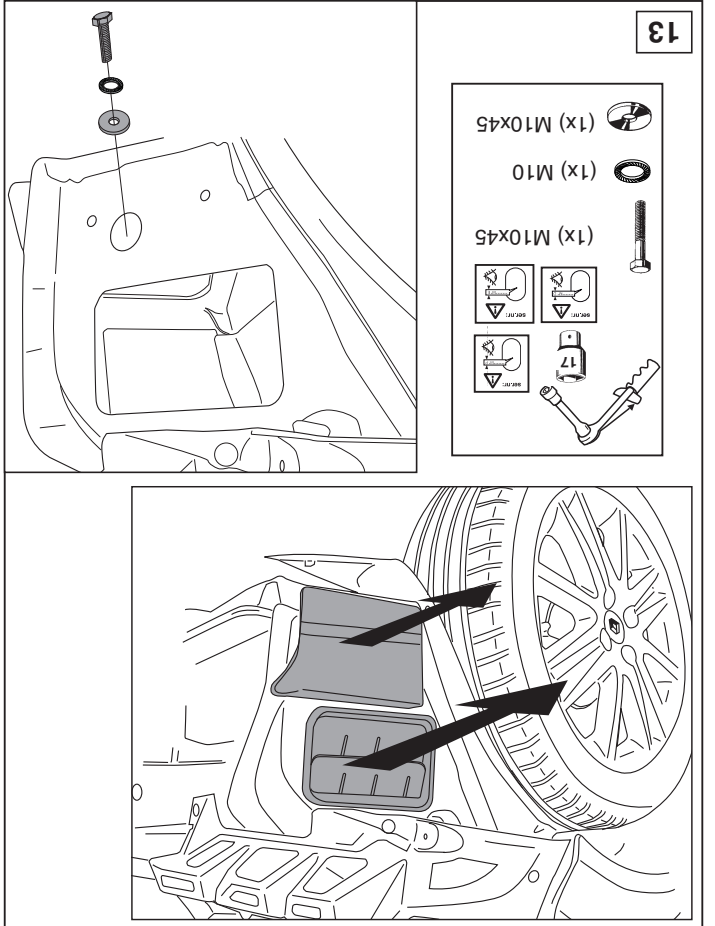
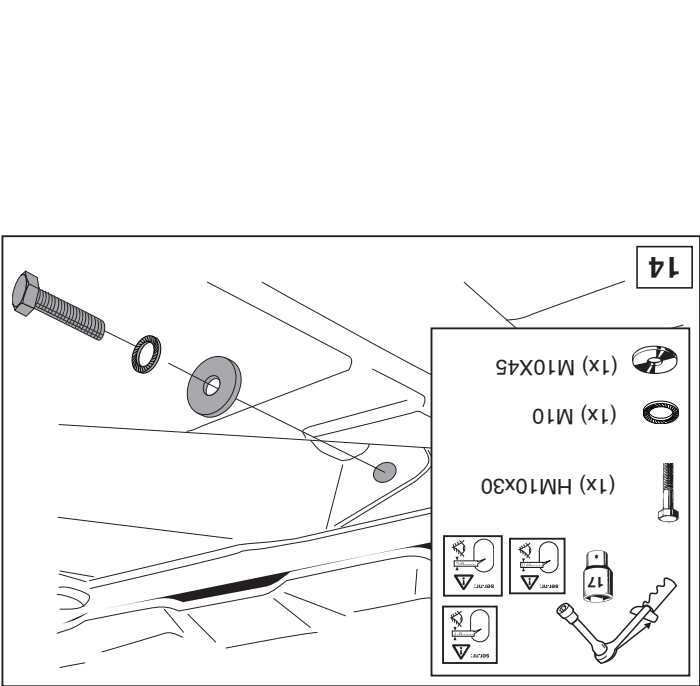
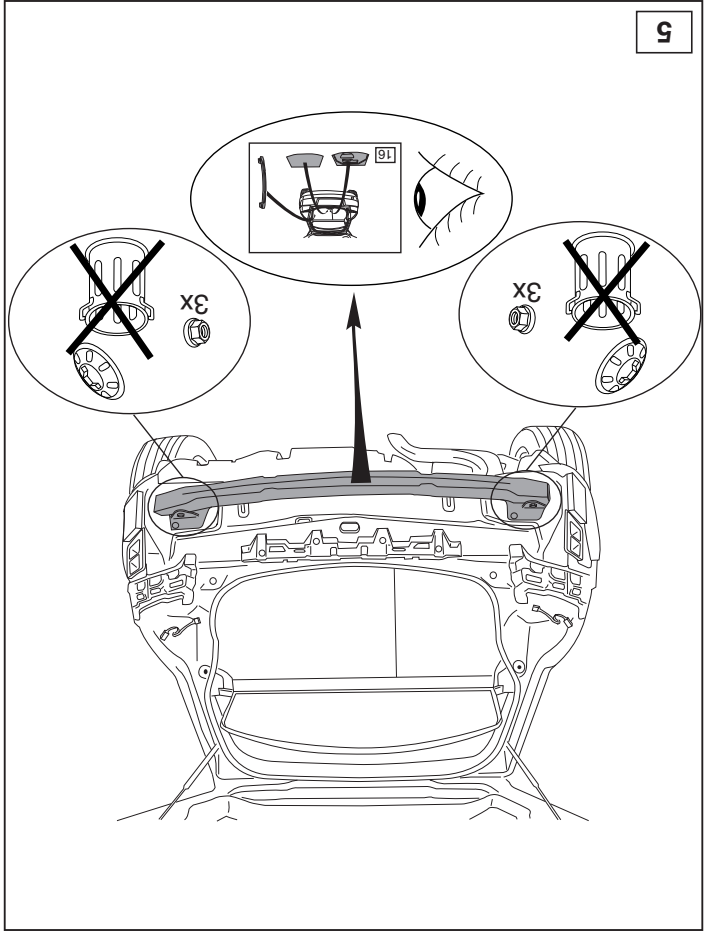
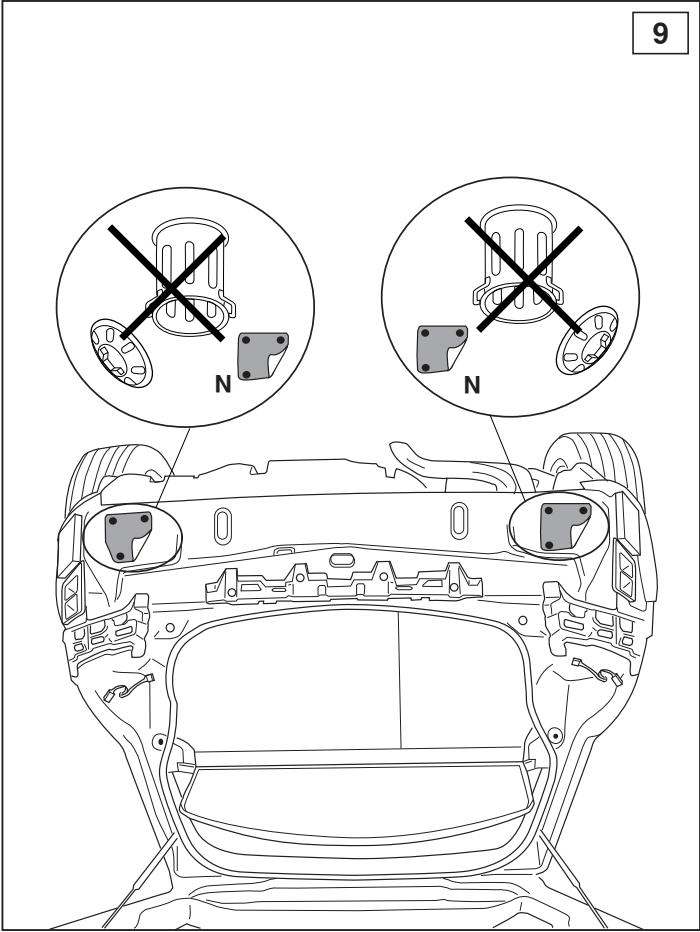
4

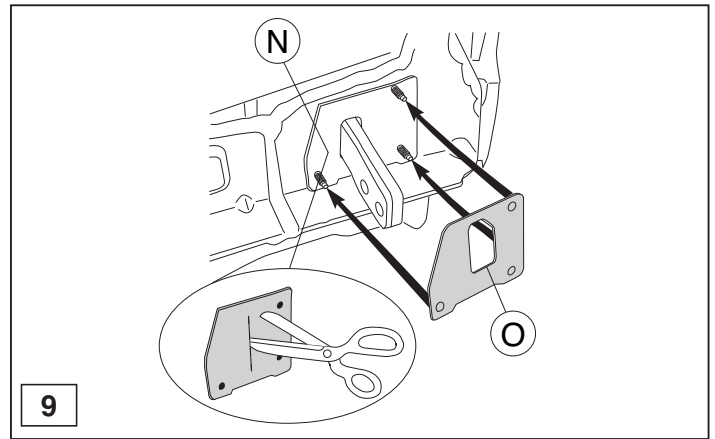
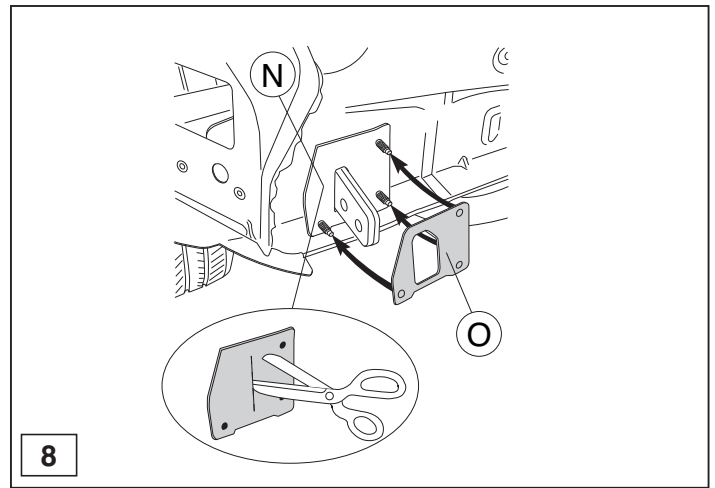
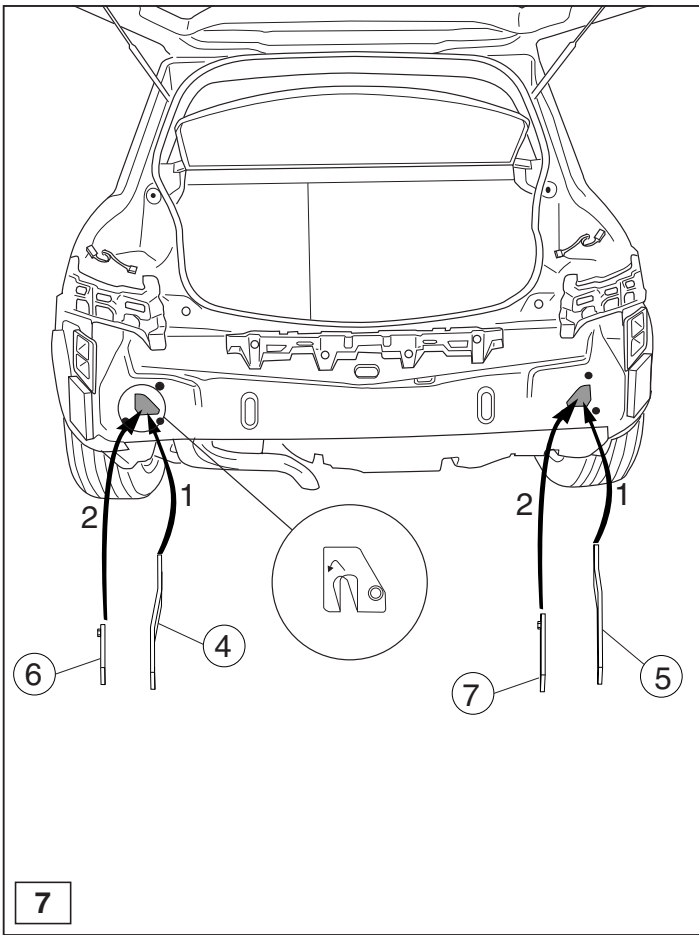
© 512670/13-11-2012/7



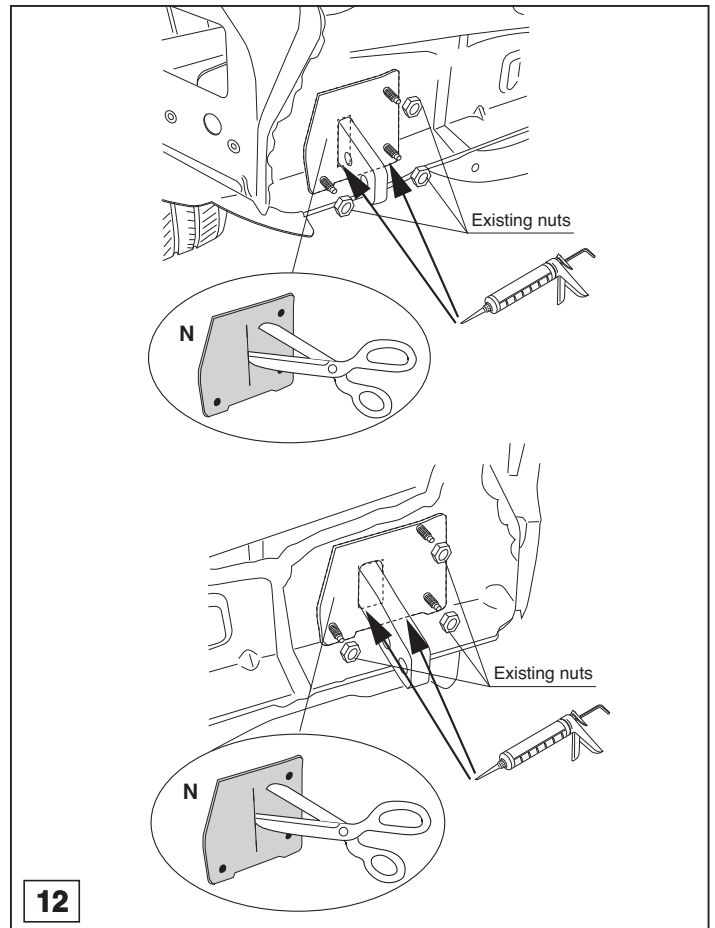
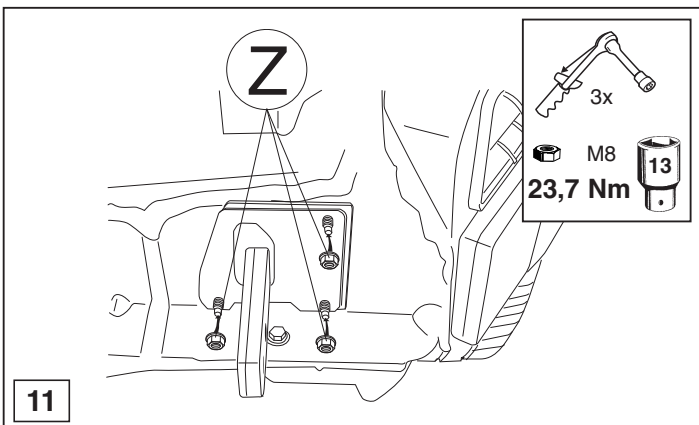
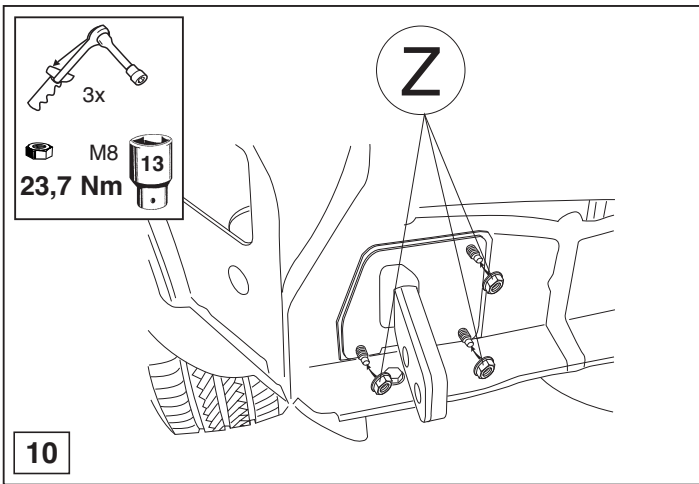
© 512670/13-11-2012/12







© 512670/13-11-2012/9



© 512670/13-11-2012/10