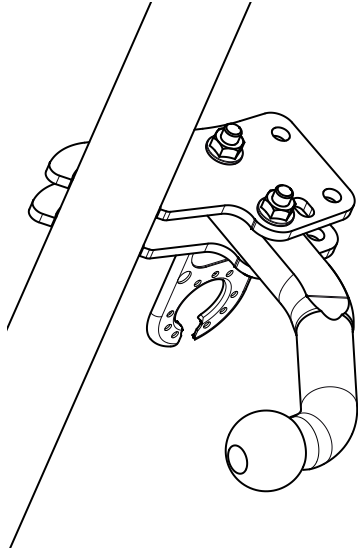
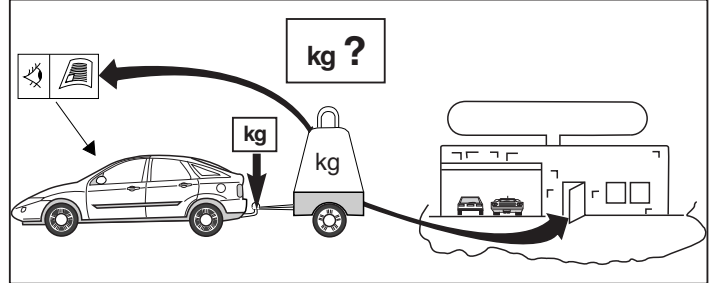
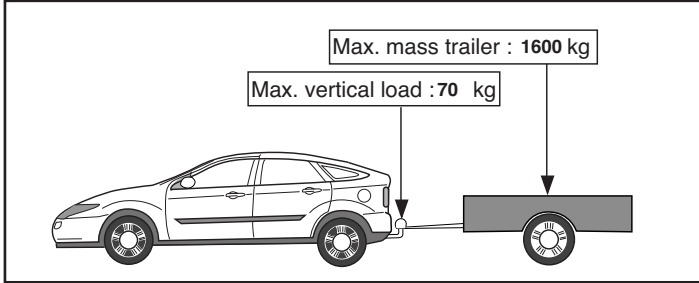
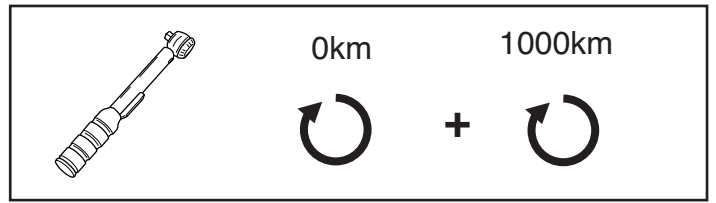
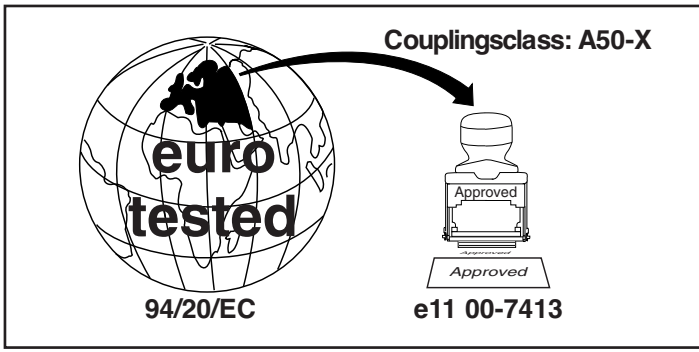

Fitting instructions

Make: Peugeot/Citroën

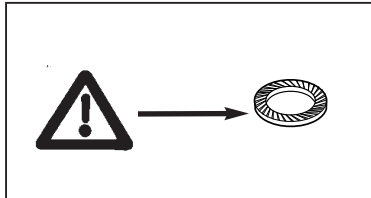
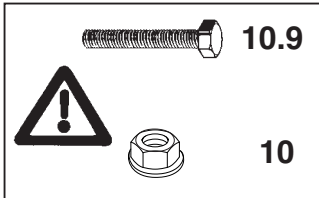
Partner/Berlingo; 2008->

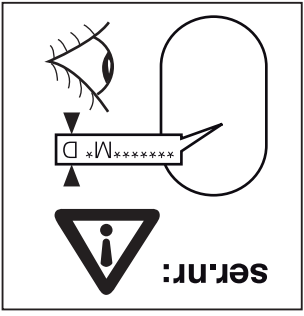
Type: 5155





D-Value: 8,7 kN





M10 (10.9)
45Nm

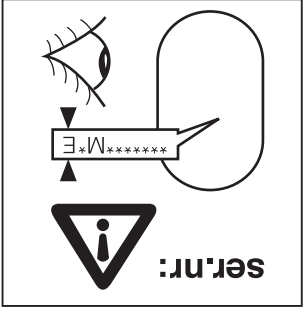
B

C

5155/8

5155/6

F



M10 (10.9)
45Nm

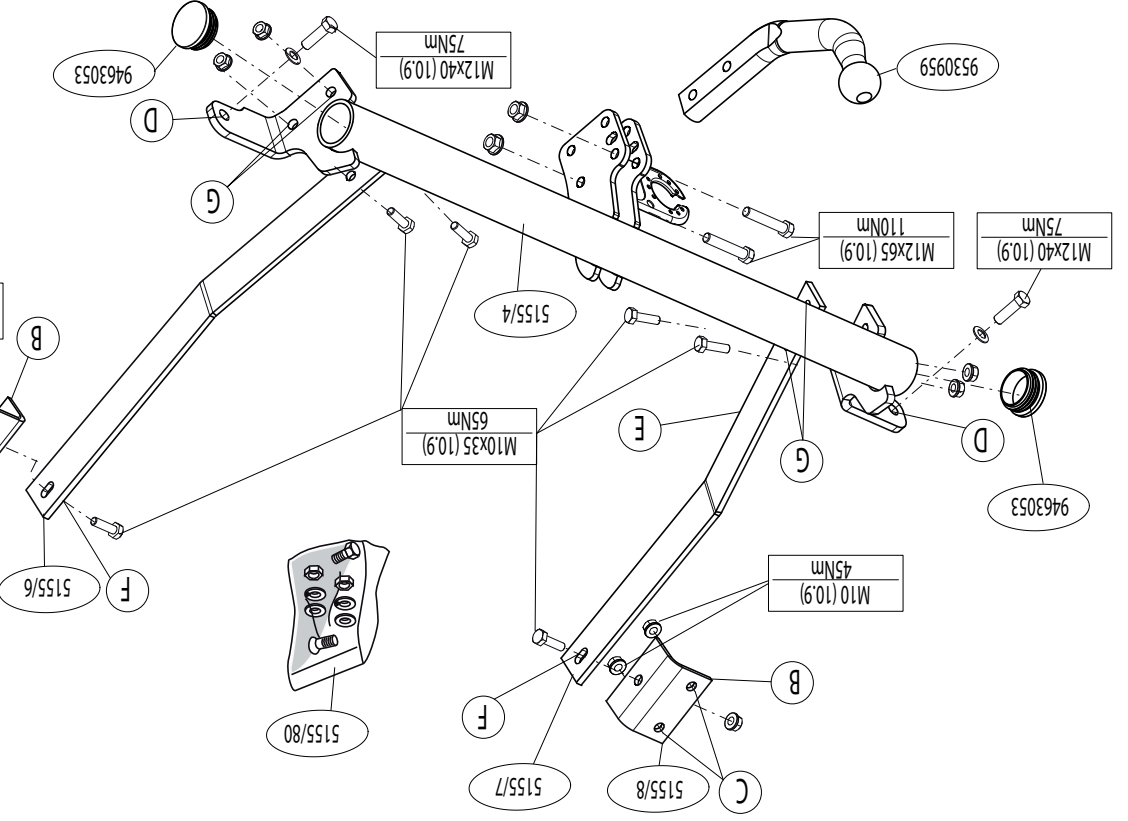
B

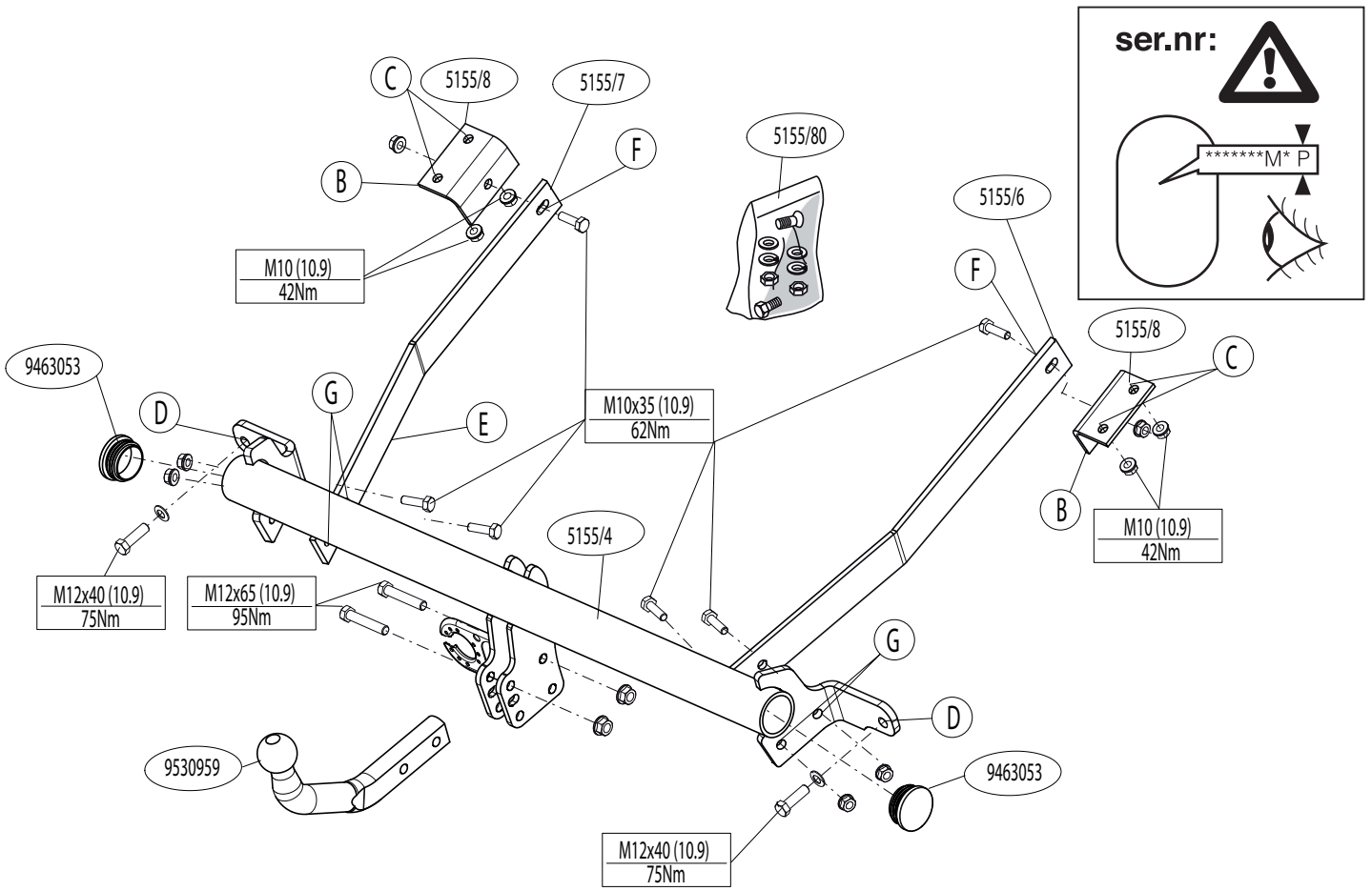
C

5155/8

5155/6

F





© 515570/09-09-2013/3

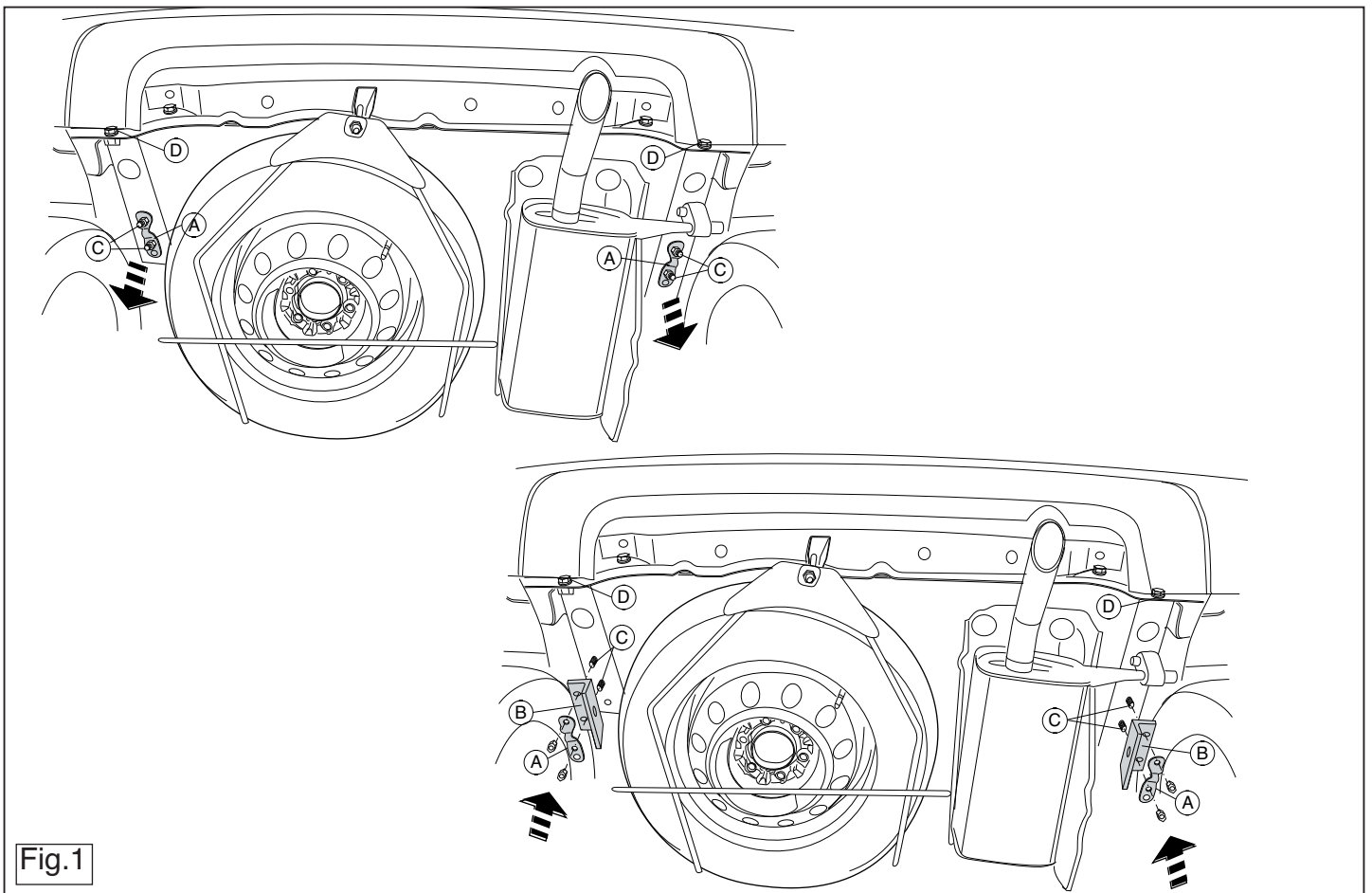


Fig.1

© 515570/09-09-2013/12

7. Установить крюк с шаром, вместе со штепсельной платой.
8. Затянуть все болты и гайки в соответствии со значениями, указанными на рисунке.

Для инструкций по снятию и установке деталей автомобиля, обращайтесь к руководству для работников гаражей.

Информацию о монтаже и средствах крепления вы найдете в схеме.

ВНИМАНИЕ:

- * Если потребуются изменения конструкции транспортного средства, следует посоветоваться с дилером автомобиля.
- * Если в точках крепления имеется слой битума или противомошумовой материал, его следует удалить.
- * Сведения о максимально допустимой массе буксирного прицепа вы можете получить у дилера автомобиля.
- * При сверлении следует за тем, чтобы не задеть электропроводку и линии тормозной цепи и подачи горючего.
- * Удалите (если оно имеется) пластмассовые загвоздки из приваренных так. После монтажа крюка следует хранить настоящее руководство в комплекте с технической документацией автомобиля.
- * Фирма Thule не отвечает за ущерб, являющийся прямым или косвенным следствием неправильного монтажа, в том числе использования неподходящих инструментов того назначения или способа монтажа или других средств, чем предусмотрено в инструкции, либо неправильного использования настоящих инструкций по монтажу.



MONTAGEHANDLEIDING:

Voor dat u met de montage begint dient u op het typeplaatje te kijken welke schets, in de handleiding, van toepassing is.

Naadreeg voor montage en montage van voertuig onderdelen het werkplaatje handboek.

1. Sluit beide uiteinden van de buis af met de twee bijgeleverde doppen.
2. Demonteer indien aanwezig de steunen A links en rechts. Zie figuur 1.
3. Plaats de steunen B en bevestig deze op de punten C, monteer het geheel handvast. Zie figuur 1.
4. Verwijder de bouten D links en rechts.
5. Monteer de trekhaak op de achterwand van het voertuig op de punten D, monteer het geheel handvast.
6. Plaats de steunen E en bevestig deze t.p.v. de punten F en G, monteer het geheel los-vast.
7. Monteer de kogelstang inclusief stekkerplaat.
8. Draai alle bouten en moeren overeenkomstig schets vast.

- * Voor eventueel noodzakelijke aanpassing(en) "van het voertuig" dient men de dealer te raadplegen.
- * Indien op de bevestigingspunten een bitumen of anti-dreunlaag aanwezig is, dient deze verwijderd te worden.
- * Voor de max. toegestane massa, welke uw auto mag trekken, dient u uw dealer te raadplegen.
- * Bij het boren dient men er zorg voor te dragen, dat elektrische-, rem- en brandstofleidingen niet worden geraakt.
- * Verwijder "indien aanwezig" de plastic dopjes uit de punttaasmoeren.
- * Deze handleiding dient na montage bij de voertuigpapieren gevoegd te worden.
- * Thule is niet aansprakelijk voor de schade die het direct of indirect gevolg is van onjuiste montage, daaronder begrepen gebruik van niet-geschikte

gereedschappen en het gebruik van andere dan de voorgeschreven montagewijze en middelen, dan wel onjuiste interpretatie van dit order-
havig montageschrift.

FITTING INSTRUCTIONS:

Before you start the fitting you must check the type plate to determine which sketch, in the fitting instruction, is applicable.

1. Use the two included caps to stop both ends of the tube
2. Remove if present supports A at the left and right. See figure 1.
3. Position supports B and attach them at points C, fitting the whole thing finger-tight. See figure 1.
4. Remove the bolts D to the right and left.
5. Fit the tow bar on the rear panel of the vehicle at points D and fit the whole thing finger-tight.
6. Position the supports E and attach them at points F and G, then fit the whole thing without fully tightening.
7. Fit the ball hitch, including socket plate.
8. Tighten all nuts and bolts to the torque indicated in the drawing.

For dismantling and fitting the vehicle parts, see the site handbook.

For fitting instructions and attachment method, see drawing.

NOTE:

- * Should this installation process entail the cutting of the bumper – confirmation MUST be obtained by the installation engineer of the customer's acceptance prior to completion. Thule Towing Systems do not accept responsibility for any matters arising as a result of this miscommunication.
- * All measurements are in mm.
- * The dealer should be consulted for possible necessary adjustment(s) "of the vehicle".
- * Remove the insulating material from the contact area of the fitting points.
- * Consult your dealer for the maximum tolerated pull weight and ball hitch

pressure of your vehicle.

* **Do not drill through electrical-, brake- or fuellines.**

* Remove (if present) the plastic caps from the spot welding nuts.

* This fitting instruction has to be enclosed in the vehicle documents after fitting the towbar.

* Thule is not liable for damage caused directly or indirectly by incorrect assembly, including the use of unsuitable tools, the use of other assembly methods and means than the ones outlined, and the incorrect interpretation of these assembly instructions.

D MONTAGEANLEITUNG:

Vor Beginn des Einbaus ist anhand der Typplakette der Anhängerkupplung festzustellen welches Bild in der Einbauanleitung maßgebend ist.

1. Die beiden Enden des Rohrs mit den zwei mitgelieferten Kappen abschließen.
2. Falls vorhanden die Halterungen A links und rechts abmontieren. Siehe Abbildung 1.
3. Die Halterungen B anlegen und bei den Punkten C halbfest anbringen. Siehe Abbildung 1.
4. Schrauben D links und rechts entfernen.
5. Die Anhängervorrichtung bei den Punkten D halbfest an der Rückwand des Fahrzeugs anbringen.
6. Die Halterungen E anlegen und bei den Punkten F und G befestigen. Alles halbfest montieren.
7. Die Kugelstange einschließlich Steckdosenplatte montieren.
8. Alle Schrauben und Muttern gemäß den Angaben in der Abbildung festdrehen.

Für die Demontage und Montage von Fahrzeugteilen das Werkstatt-Handbuch zu Rate ziehen.

Für die Montage und die Befestigungsmittel die Skizze zu Rate ziehen.

HINWEISE:

* Für (eine) eventuell erforderliche Anpassung(en) "des Fahrzeugs" ist

DŮLEŽITÉ

* Pokud je potřeba provést na voze úpravy, obraťte se na svého prodejce.

* Pokud je místo montáže opatřeno asfaltovým nátěrem nebo vrstvou nátěru snižující hluk, odstraňte je.

* Pro informaci o maximálním nákladu povoleném k tažení se obraťte na svého prodejce.

* **Při vrtání dbejte zvýšené pozornosti, zejména co se týče elektrických, brzdových a palivových kontaktů.**

* Pokud jsou na maticích bodového svařování plastová víčka, odstraňte je.

* Po montáži uschovejte tento manuál k ostatním dokladům vozidla.

* Společnost Thule neodpovídá za přímé ani nepřímé škody způsobené nesprávnou montáží, včetně použití nevhodných nástrojů, použití jiných metod montáže a prostředků než uvedených a nesprávným pochopením těchto pokynů k montáži.

H SZERELÉSI ÚTMUTATÓ:

Mielőtt rögzítené az eszközt, ellenőrizze a típusábrát, hogy a rögzítési útmutató alapján melyik ábra alkalmazandó.

1. Zárja le a cső két végét a mellékelt sapkákkal
2. Távolítsa ha aktuális el a A a bal és jobb oldalon. Lásd az ábrát 1.
3. Állítsa az B tartókra, és csatlakoztassa őket a C pontokon, majd húzza meg ujjal a rögzítéseket. Lásd az ábrát 1.
4. Távolítsa el az anyákat D a jobb és bal oldalra.
5. Illessze a vonórudat az D pontokhoz a jármű hátfalához, majd húzza meg ujjal a rögzítéseket.
6. Helyezze el a E támasztékokat és illessze a F és G pontokhoz, majd szerelje fel az egész tárgyat lazán felcsavarva.
7. Helyezze fel a gömb alakú rögzítőt, az illesztőlemezzel együtt.
8. Szorítsa be az összes anyát és csavart a rajzon feltüntetett csavarónyomatékiig.

A szétszerelés és a jármű alkatrészek összeillesztése érdekében, lásd a

der Händler zu Rate zu ziehen.

* Im Bereich der Anlageflächen muß Unterbodenschutz, Hohlraumkonservierung (Wachs) und Antidröhnmaterial entfernt werden.

* **Vor dem Bohren prüfen, daß keine, dort eventuell vorhandene Leitungen beschädigt werden können.**

* Alle Bohrspäne entfernen und gebohrte Löcher gegen Korrosion schützen.

* Entfernen Sie "falls vorhanden", die Plastikkappen von den Punktschweißmuttern.

* Für das höchstzulässige Zuggewicht und der erlaubte Kugeldruck Ihres Fahrzeugs ist IhrHändler zu befragen.

* Die Quetschmuttern müssen nach einem späteren lösen der Muttern gegen neue ausgetauscht werden, da ansonsten die Sicherungswirkung nicht mehr garantiert ist!

* Thule haftet nicht für Schäden, die als direkte oder indirekte Folge einer nicht ordnungsgemäßen Montage auftreten, darunter fallen auch die Benutzung von ungeeigneten Werkzeugen, andere als die vorgeschriebenen Montageverfahren und Montagemittel sowie eine fehlerhafte Interpretation der betreffenden Montageanweisung.

F INSTRUCTIONS DE MONTAGE:

Avant de commencer le montage veuillez vérifier la plaque signalétique de l'attelage afin de déterminer la figure correspondante dans la notice de montage.

1. Fermer les deux extrémités du tube d'attelage avec les deux bouchons fournis.
2. Démontez si présents les supports A à gauche et à droite. Voir la figure 1.
3. Positionner les supports B et les fixer aux points C, monter l'ensemble sans serrer. Voir la figure 1.
4. Enlever les boulons D à gauche et à droite.
5. Fixer l'attache-remorque à l'arrière du véhicule aux points D, monter l'ensemble sans serrer.
6. Positionner les supports E et les fixer à l'emplacement des points F et

© 151570/09-09-2013/5

munkahelyi kézikönyvet.

Az összeillesztési utasítás és a csatlakozási eljárás érdekében, lásd a rajzot.

FONTOS

* Amennyiben a gépkocsin módosításra van szükség, kérjünk felvilágosítást kereskedőnkétől.

* Amennyiben a csatlakozási pontok bitumennel, vagy zajcsökkentő anyaggal van bevonva, ezeket távolítsuk el.

* A jármű által maximálisan vontatható megengedett teher mértékéről tájékozódjunk kereskedőnkétől.

* **Fúrás során ügyeljünk arra, hogy elkerüljük az elektromos, a fém- és az üzemanyag-vezetékeket.**

* Amennyiben ponthegesztéssel rögzített anyákkal találkozunk, vegyük le a róluk a mianyag sapkát.

* A felszerelés után az útmutatót elrizzük a gépjármű papírjaival együtt.

* A Thule nem vállal felelősséget a nem megfelelő szerelésből közvetlen vagy közvetett módon következő károkért. Ez vonatkozik a nem megfelelő szerszámok használatára, a leirtaktól eltérő módszerek és eszközök alkalmazására, valamint a szerelési útmutató téves értelmezésére.

RUS РУКОВОДСТВО ДЛЯ МОНТАЖА:

Перед тем, как начинать монтаж, требуется проверить табличку с типом изделия для того, чтобы определить какую именно из иллюстраций в инструкции по установке нужно использовать.

1. Закрыть оба конца трубы двумя колпаками, входящими в комплект поставки.
2. Снять если имеется кронштейны А слева и справа. См. рисунок 1.
3. Установить кронштейны В и закрепить их в точках С, затянув крепежный материал не до конца. См. рисунок 1.
4. Удалить болты D слева и справа.
5. Установить буксирный крюк на задней стенке автомобиля в точках D, затянув крепежный материал не до конца.
6. Поставить кронштейны Е и прикрепить их в точках F и G, закрепив не до конца.

© 151570/09-09-2013/10

nyh nakreték.
- Stosować nakrętki oraz śruby gatunkowe dostarczone w komplecie.
- Urzeczywalać kulę w czystości, oraz pamiętać o regularnym jej smarowaniu.
- Hak holowniczy zarejestrować w stacji diagnostycznej.
Zastosowanie się do powyższych wskazań gwarantuje Państwu bezpieczeństwo, niezawodność i sprawność naszego wyrobu przez cały okres jego użytkowania.
* Firma Thule nie ponosi odpowiedzialności za straty poniesione poś rednio lub bezpoś rednio na skutek niewł asciwego montażu, w tym użycia niewł asciwych narzadzi i sposobów montażu niezgodnych z instrukcją, oraz niezastosowanie się do tres ci instrukcji!

SF ASENNUSOHJEET:

Ennen asennusta, selvittä tyypikkiviestä, mikä asennusohjeen piirros koskee kyseistä autoa

1. Sulje putken molemmat päät mukana toimitetulla tupilla.
2. Irrota mikäli olemassa tuet A vasesmaltta ja oikealta. Ks. kuva 1.
3. Aseta tuet B ja kiinnittä ne kohtiin C, kiinnittä kaikki kasiin. Ks. kuva 1.
4. Poista pultit D vasesmaltta ja oikealta.
5. Kiinnitä vetokoukku ajoneuvon takaseinään kohtiin D, kiinnittä kaikki kasiin.
6. Aseta kannattimet E ja kiinnittä ne kohtiin F ja G, kiinnittä ne kaikki löyhästi.
7. Kiinnittä kuulavetoite sekä pistorasalevy.
8. Kiristä kaikki pultit ja mutterit piirroksen mukaisesti.

Ajoneuvon osien purkamis- ja asennusohjeet, ks. työpöydällä käyty kasi-kirja.

Asennus- ja kiinnitysohjeet, ks. piirros.

TÄRKEÄÄ:

* "Ajoneuvoa" koskevasta mahdollisesta tarpeellisesta sovellutuksesta/sovellutuksista on kysyttävä neuvoa jälleennyjältä.

7. Monter la barre de la rotule y compris la prise électrique.
8. Serrer tous les boulons et écrous conformément au schéma.

Pour le montage et le démontage des pièces du véhicule, consulter la notice du fabricant

Consulter le croquis pour voir le montage et les moyens de fixation.

REMARQUE:

- * Pour une/des adaptations indispensables sur le véhicule, veuillez consulter le concessionnaire.
- * Enlever la couche de bitume ou d'anti-tremblement qui recouvre éventuellement les points de fixation.
- * Pour connaître le poids de traction maximum et le poids en fiche sur la rotule autorisée du véhicule, veuillez consulter votre concessionnaire.
- * Veiller en perçant à ne pas endommager les conduites de électrique, de frein et de carburant.
- * Retirer "si présents" les embouts en plastique des écrous de soudure par point.
- * Cette notice de montage doit être consernée à bord du véhicule après montage de l'attelage.
- * Thule décline toute responsabilité pour les dommages qui pourraient directement ou indirectement résulter d'un montage incorrect, y compris l'utilisation d'outils inappropriés et l'utilisation d'un mode d'emploi et de moyens autres que ceux prescrits, ou bien résulter d'une interprétation inexacte des présentes instructions de montage.

S

MONTERINGSANVISNINGAR:

Före du startar monteringen måste du kontrollera typskylten för att kunna bedöma vilken skiss i monteringsanvisningen som skall användas.

1. Använd de två medföljande kåporna för att stoppa båda ändarna på röret
2. Avlägsna om dessa finns stöden B till höger och vänster. Se figur 1.

DK

MONTAGEVEJLEDNING:

For at vælge rigtigt spændingsmoment, er det vigtigt at aflæse sættenumeret på typepladen, for at kunne vælge hvilket af de medsendte diagrammer der skal anvendes.

av dessa monteringsinstruktioner.

- * Efter att draget är monterat, placera monteringsanvisningen tillsammans med bilens övriga dokument.
- * Thule är inte ansvariga för skada som orsakats direkt eller indirekt av felaktig montering, inklusive användning av olämpliga verktyg, andra monteringsmetoder och processer än de som beskrivs, samt felaktig tolkning av dessa monteringsinstruktioner.

* Om det finns ett bitumen- eller stöddämpande lager vid kontaktytor skall kontakta återförsäljaren om fordonet eventuellt bör modifieras.

* Kontakta din återförsäljare för ditt fordon max. dragvikt och tillåtna kultryck.

* Vid borming skall man se till att elektrisk-, broms- og bränsleledningarna inte skadas.

* Avlägsna de små plastlocken - om dessa finns - från punktsveitsmuttrar-na.

* Efter att draget är monterat, placera monteringsanvisningen tillsammans med bilens övriga dokument.

* Thule är inte ansvariga för skada som orsakats direkt eller indirekt av felaktig montering, inklusive användning av olämpliga verktyg, andra monteringsmetoder och processer än de som beskrivs, samt felaktig tolkning av dessa monteringsinstruktioner.

OBS:

Se skissen för montering och monteringsmaterial.

Se verkstadsboken för demontering och montering av fordonets delar.

3. Placera hållare B och fäst vid punkterna C utan att dra åt helt. Se figur 1.
4. Avlägsna till höger och vänster skruvarna D.
5. Montera dragkroken vid punkterna D mot fordonets bakvägg utan att dra åt helt.
6. Placera stöden E och fäst dem vid punkterna F och G, fäst sedan det hela utan att dra åt ordentligt.
7. Montera kulstänggen inklusive kontaktpattan.
8. Momentdrag alla skruvar och muttrar enligt figuren.

© 515570/09-09-2013/9

Před demontáží a montáží častí vozidla konzultujte montážní příručku. Montážní pokyny a metoda připevnění dle náčrtu.

1. Kuzavřeni obou konců trubice použijte dvě příložná víčka
2. Sejměte pokud existují podpory A nalevo a napravo. Viz schéma 1.
3. Umistěte podpěry B a přiložte je k bodům C, utáhněte ručně tento celek. Viz schéma 1.
4. Odstraňte šrouby D nalevo a napravo.
5. Přiložte tážnou tyč na zadní panel vozidla k bodům D a utáhněte ručně tento celek.
6. Umistěte vzpěry E a připevněte je v bodech F a G, pak připevněte celou tuto část aniž byste jí plně utáhli.
7. Připevněte kulovou tážnou hlavici včetně destičky se zásvkovou. Utáhněte všechny matice a šrouby krouživou silou uvedenou ve vykre-se.

Před instalací je nutno zkontrolovat typový štítek, abyste zjistili, který nářez v pokynech pro instalaci máte použít.

CZ POKYNY K MONTÁŽI:

Mikáil kiinnityskohdissa on bitumi- tai tärinänestokerros, se on poistettava Auton vetämää sallittua enimmäiskuormitusta on tiedusteltava jälleennyjältä.

* Auton vetämää sallittua enimmäiskuormitusta on tiedusteltava jälleennyjältä.

* Näinä asennusohjeet on asennuksen jälkeeen säilytettävä yhdessä ajo-neuvoa koskevien paperiden kanssa.

* Thule ei ole vastuussa vioittumisesta, joka on suoraan tai epäsuoraan aiheutunut väärästä asennuksesta samoin kuin sopimattomien työkalujen käytöstä, muiden kuin ohjeissa mainittujen asennusmenetelmien tai välineiden käytöstä sekä kyseisten asennusohjeiden väärinkäytinnasta.

Järnu- tai polttoainelohjotjen kanssa.

* Poista, "mikáil olemassa", pistehitsausmutteridien muovisuojukset.

* Foratessa on huolehdittava siitä, että ei jouduta kosketuksiin sähkö-myyläitä.

© 515570/09-09-2013/6

1. Luk begge rørender med de medfølgende propper
2. Demonter om de findes støtterne A til venstre og højre. Se fig. 1.
3. Anbring beslagene B og fastgør dem på punkterne C, fastgør det hele med håndkraft. Se fig. 1.
4. Fjern bolte D til venstre og højre.
5. Monter trækrogene på køretøjets bagvæg på punkterne D, fastgør det hele med håndkraft.
6. Anbring støtterne E og monter disse ved punkterne F og G monter det hele manuelt.
7. Monter kuglestangen, inklusive kontaktplade.
8. Spænd alle bolte og møtrikker ifølge tegning.

Rådfør for demontering og montage af dele til køretøjet arbejdspladshåndbogen.

Rådfør for montage og montagemidler skitsen.

BEMÆRK:

- * Kontakt forhandleren i forbindelse med eventuelle påkrævede ændring(er) på køretøjet.
- * Undervognsbehandlingen skal fjernes de steder hvor trækket ligger an mod bilen.
- * Kontakt Deres forhandler for oplysninger om den maksimale trækraft og det tilladte kugletryk.
- * **Vær forsigtig ikke at bore i ledninger-,bremse eller benzinslange**
- * Fjern plasticpropperne "om de findes" fra de punktsvejsede møtrikker.
- * Thule er ikke ansvarlig for skade der direkte eller indirekte er forårsaget af forkert montage, herunder også iberegnet brug af forkert værktøj og anvendelse af anden montagemetode og andre montagemidler end de foreskrevne samt fejltolkning af den medfølgende montagevejledning.
- * DENNE MONTERINGSVEJLEDNING SKAL MEDBRINGES VED SYN.

E INSTRUCCIONES DE MONTAJE:

Antes de comenzar el montaje por favor, verifique la placa descriptiva del

enganche con el fin de determinar la figura correspondiente en la reseña de montaje.

1. Use los dos tapones incluidos para cerrar ambos extremos del tubo.
2. Retire si presentes los soportes A a la izquierda y a la derecha. Véase la figura 1.
3. Colocar los soportes B y fijarlos a la altura de los puntos C, montar el conjunto sin apretar mucho. Véase la figura 1.
4. Desmontar los tornillos D a la izquierda y a la derecha.
5. Coloque el enganche para remolque en el panel trasero del vehículo en los puntos D y colóquelo todo apretando a mano.
6. Colocar los soportes E y fijarlos a la altura de los puntos F y G, montar el conjunto sin apretar mucho.
7. Montar la barra de la bola inclusive placa enchufe.
8. Apretar todos los tornillos y tuercas de acuerdo con los puntos del gráfico.

Consultar para el desmontaje y montaje de piezas del vehículo el manual de instalación de taller.

Consultar el croquis para el montaje y medios de fijación.

N.B.:

- * Para (una) eventual(es) adaptación(es) 'del vehículo' consúltese al concesionario.
- * Si en los puntos de fijación hay una capa de betún o anti-choque hay que quitarla.
- * Consulte a su concesionario para el peso máximo de tracción y la presión de la bola admitida de su vehículo.
- * **No agujerear cable de eléctrico, tubos de freno o gasolina"**
- * Retirar, si presentes, los capuchones de plástico de las tuercas de soldadura por punto.
- * Guarde estas instrucciones junto a la documentación del vehículo después del montaje del enganche.
- * Thule no se responsabiliza por daños causados, directa o indirectamente, por un montaje incorrecto, incluyendo el uso de herramientas inadecuadas, por el uso de métodos de montaje y medios distintos a los indi-

© 515570/09-09-2013/7

cados y por la interpretación incorrecta de estas instrucciones de montaje.

I ISTRUZIONI PER IL MONTAGGIO:

Prima di iniziare il montaggio verificare la terghetta per determinare quale disegno, presente nelle istruzioni, è applicabile.

1. Chiudere entrambe le estremità del tubo con i tappi in dotazione
2. Smontare se presente i sostegni A a sinistra e a destra. Vedi figura 1.
3. Montare i sostegni B e fissare il tutto manualmente in corrispondenza dei punti C. Vedi figura 1.
4. Rimuovere i bulloni D a sinistra e destra.
5. Montare il gancio traino manualmente nella parte posteriore del veicolo, in corrispondenza dei punti D.
6. Posizionare i sostegni E e fissarli manualmente in corrispondenza dei punti F ed G.
7. Montare l'asta della sfera, completa di piastra di contatto.
8. Serrare tutti i dadi e bulloni alle coppie di serraggio indicate nel disegno.

Per lo smontaggio ed il montaggio dei componenti del veicolo consultare il manuale tecnico dell'officina.

Consultare il disegno per il montaggio ed i dispositivi di fissaggio.

N.B.:

- * Per eventuali necessari adattamenti "del veicolo" si consiglia di consultare il fornitore.
- * Rimuovere lo strato di materiale isolante dai punti d'attacco.
- * Per il peso complessivo trainabile della Vostra vettura, consultate il Vostro rivenditore autorizzato.
- * **Praticando i fori, prestare attenzione a non danneggiare i cavi elettrici, i cavi del freno e i condotti del carburante.**
- * Rimuovere, se presenti, i coperchietti in plastica dai dadi di saldatura per punto.
- * Questa istruzione di montaggio deve essere allegata ai documenti del veicolo dopo l'installazione del gancio.

* Thule non può essere ritenuta responsabile per eventuali danni direttamente o indirettamente dovuti ad un errato montaggio, intendendo con ciò anche l'uso di attrezzi non idonei e l'uso di metodi e mezzi di montaggio diversi da quelli prescritti, nonché all'errata interpretazione delle seguenti istruzioni di montaggio.

PL INSTRUKCJA MONTAŻU:

Przed rozpoczęciem montażu należy sprawdzić tabliczkę znamionową, żeby ustalić, który z szablonów znajdujących się w instrukcji montażowej należy wykorzystać.

1. Użyj dwóch dołączonych zaślepek do zablokowania obu końców rury
2. Zdemontować gdy obecny wsporniki A po lewej i po prawej stronie. Patrz rysunek 1.
3. Umieścić wsporniki B i umocować je w punktach C, całość lekko przymocować. Patrz rysunek 1.
4. Usunąć śruby D po lewej i po prawej stronie.
5. Zamontować hak holowniczy na tylnej ścianie pojazdu w punktach D, całość lekko przymocować.
6. Umieścić wsporniki E i umocować je w punktach F i G, lekko przymocować całość.
7. Zamontować drąg kuli wraz z płytą z gniazdem wtykowym.
8. Dokręcić wszystkie śruby i nakrętki zgodnie z rysunkiem.

Co do montażu i montowania części pojazdu zapoznać się z podręcznikiem warsztatowym.

Co do montażu i środków montażowych zapoznać się ze schematem.

Wskazówki:

- Po przejechaniu 1000 km dokręcić wszystkie elementy skręcane.
- **Podczas ewentualnych odwrotów upewnić się czy w pobliżu nie znajdują się przewody instalacji elektrycznej, przewody hydrauliczne lub przewody paliwowe.**
- Wszystkie ubytki powłoki lakierniczej zabezpieczyć przed korozją.
- Należy wyjąć ewentualne plastikowe zaśleпки w punktach przyspawania.

© 515570/09-09-2013/8