

---

Fitting instructions

---

Make: Volvo

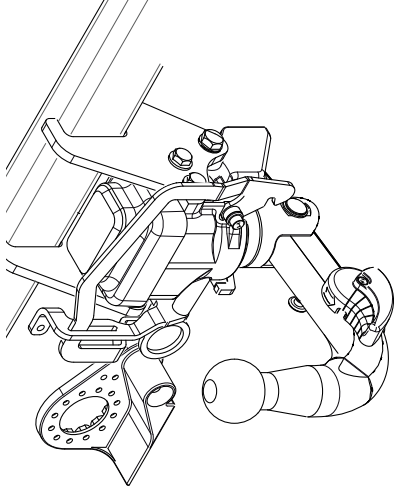
---

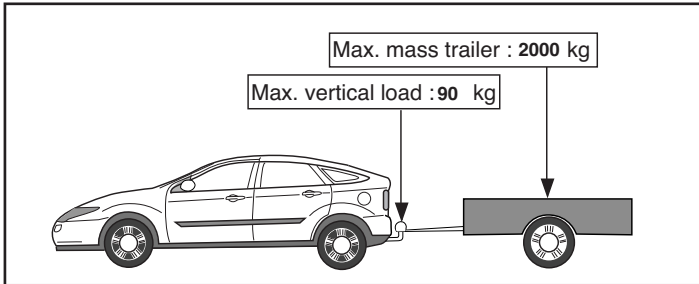
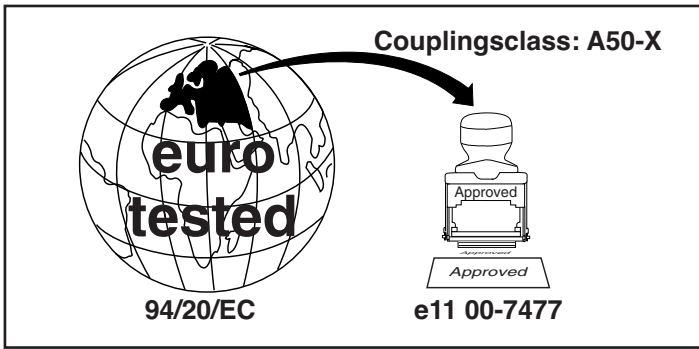
XC60; 2008->

---

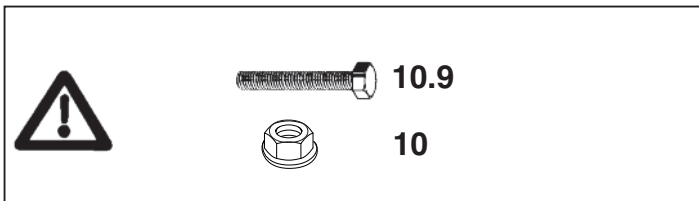
Type: 5177

---

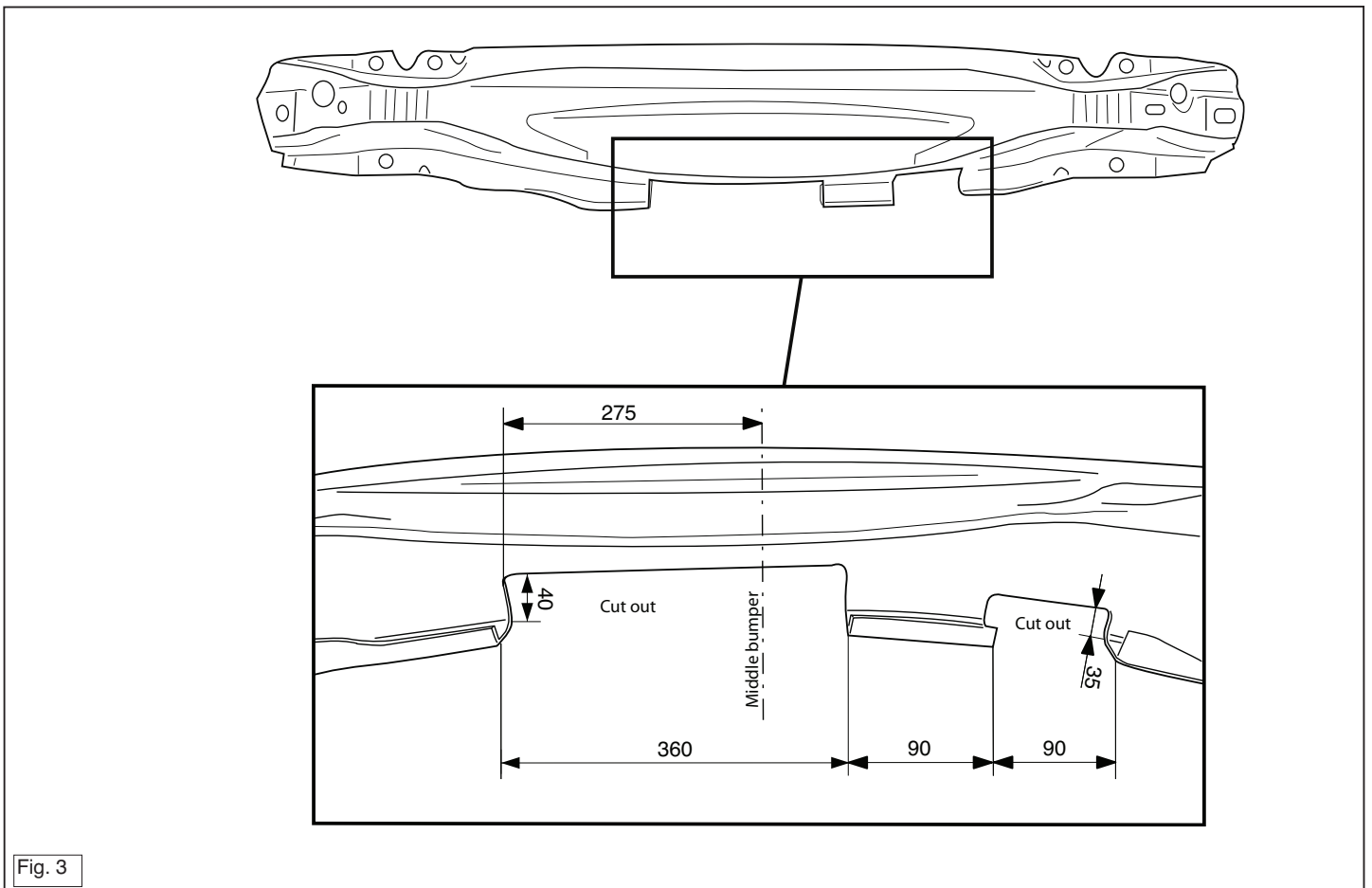




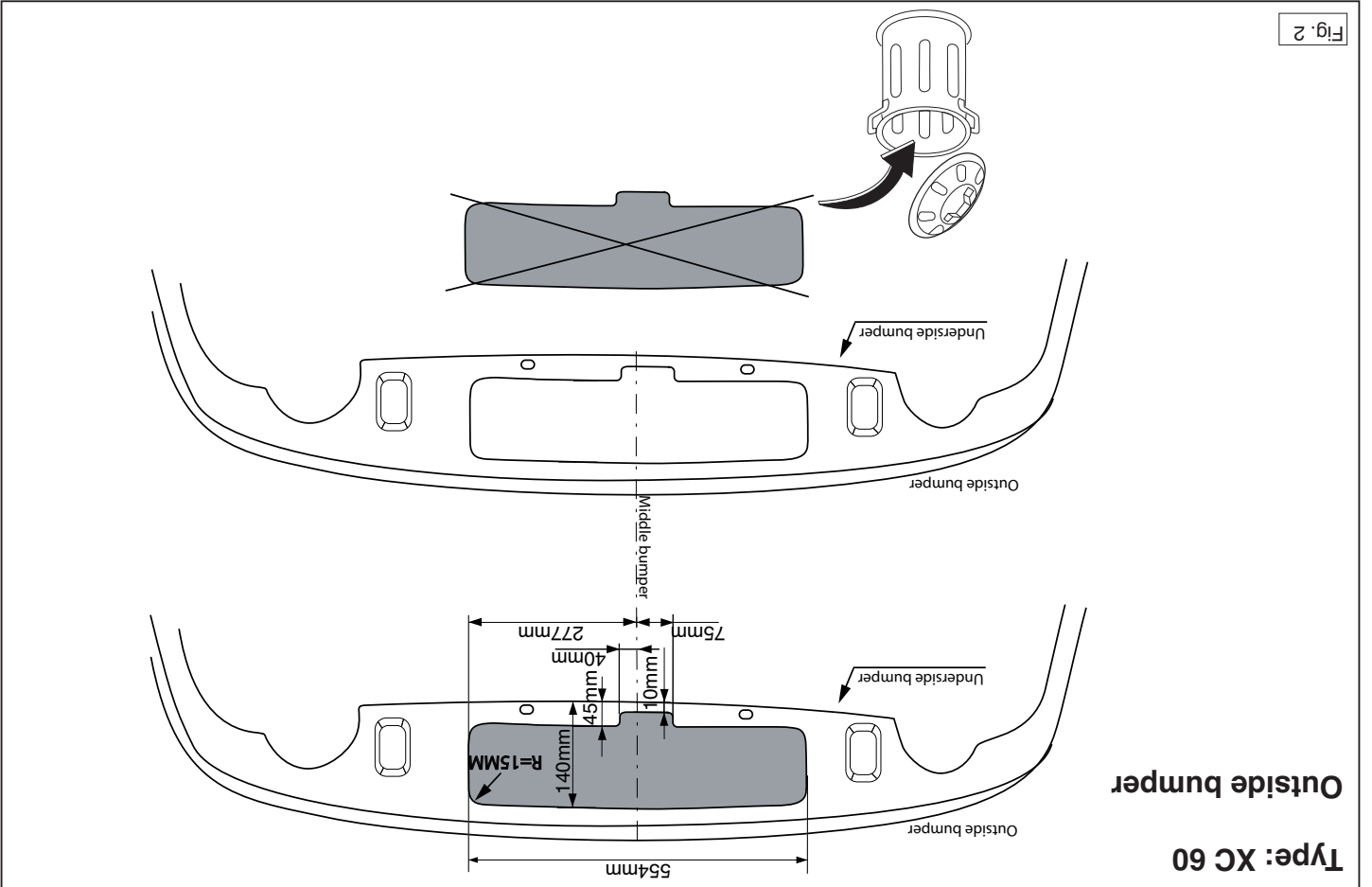
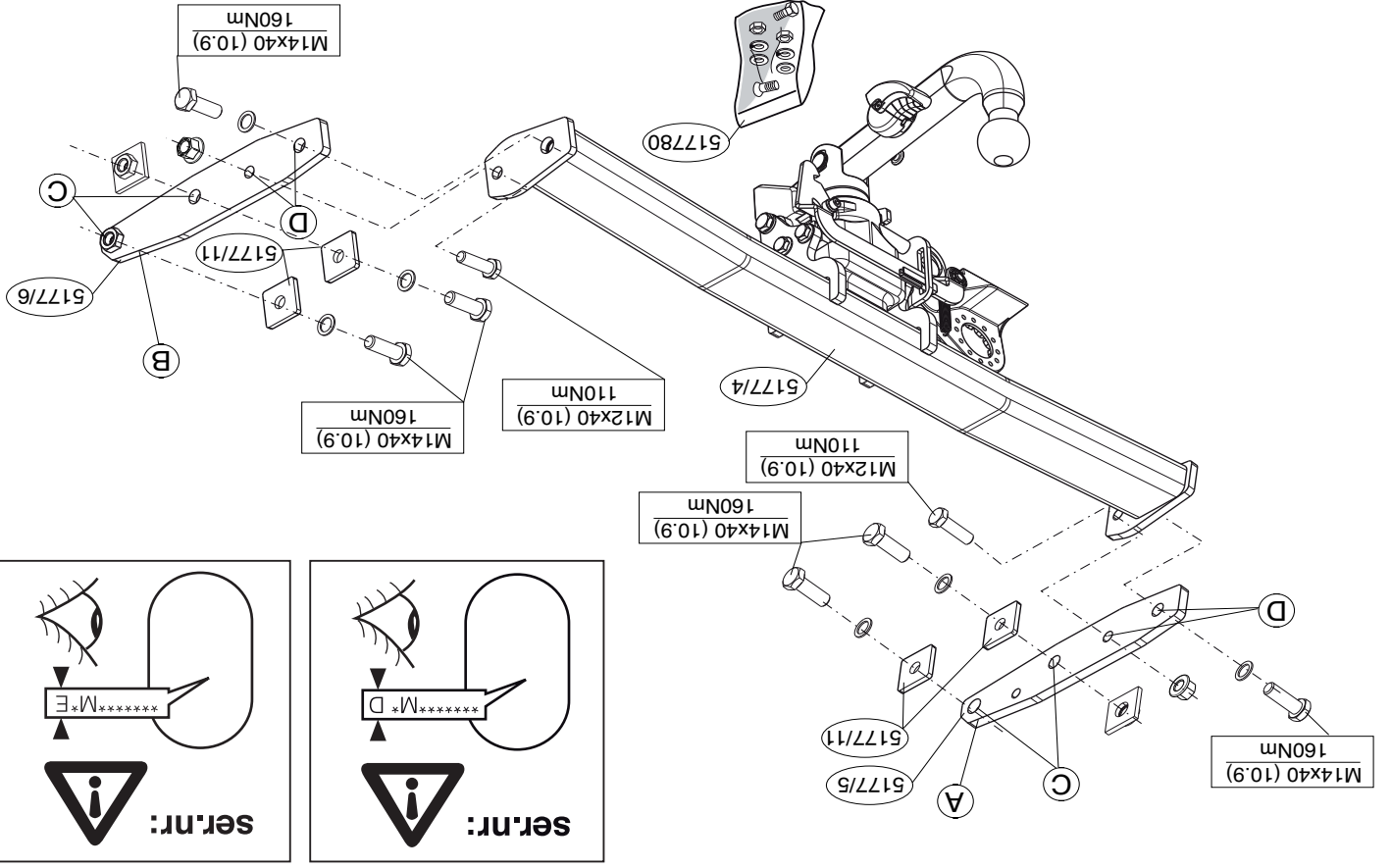
D-Value: 11,0 kN

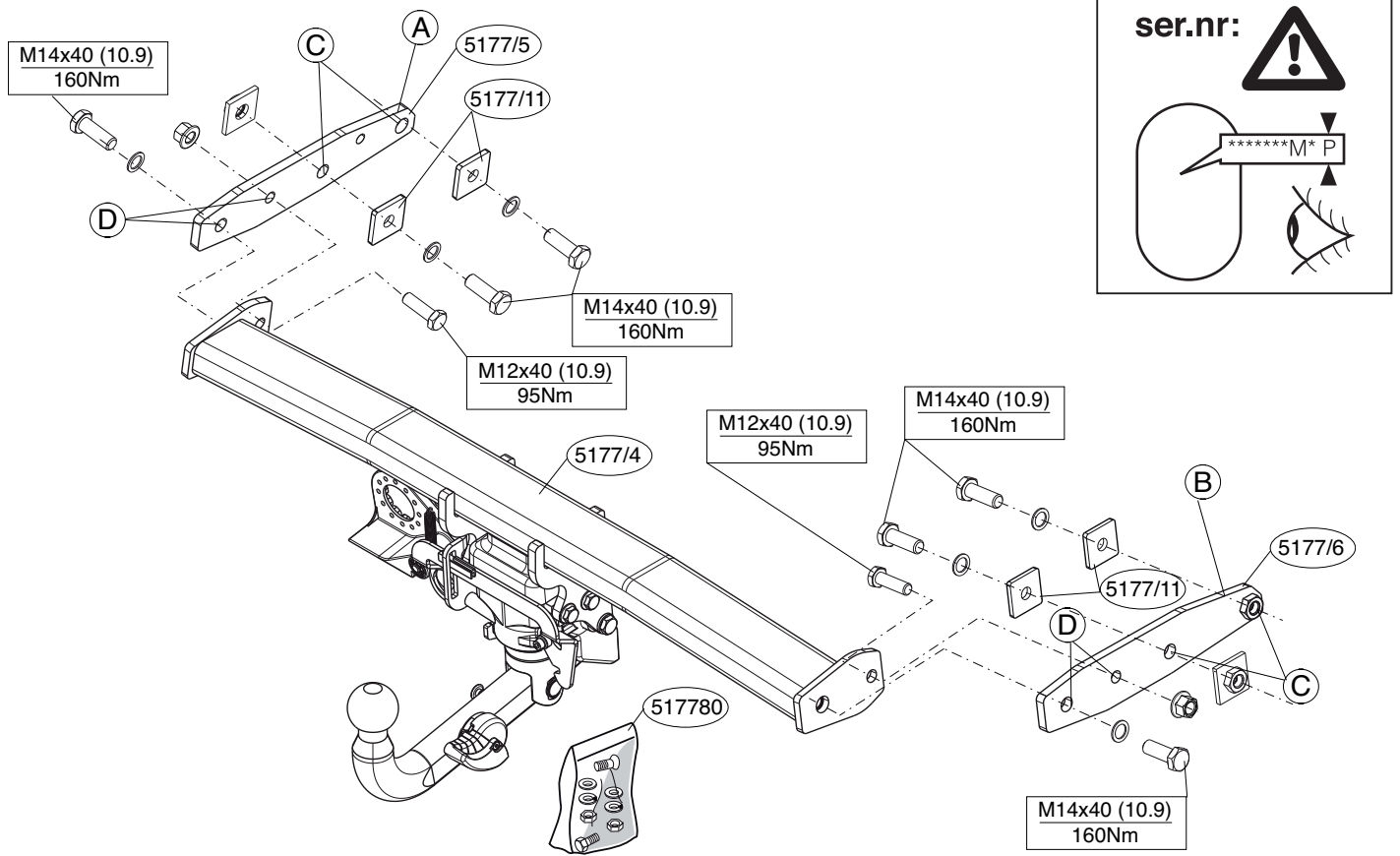


© 517770/10-06-2013/1



© 517770/10-06-2013/14





© 517770/10-06-2013/3

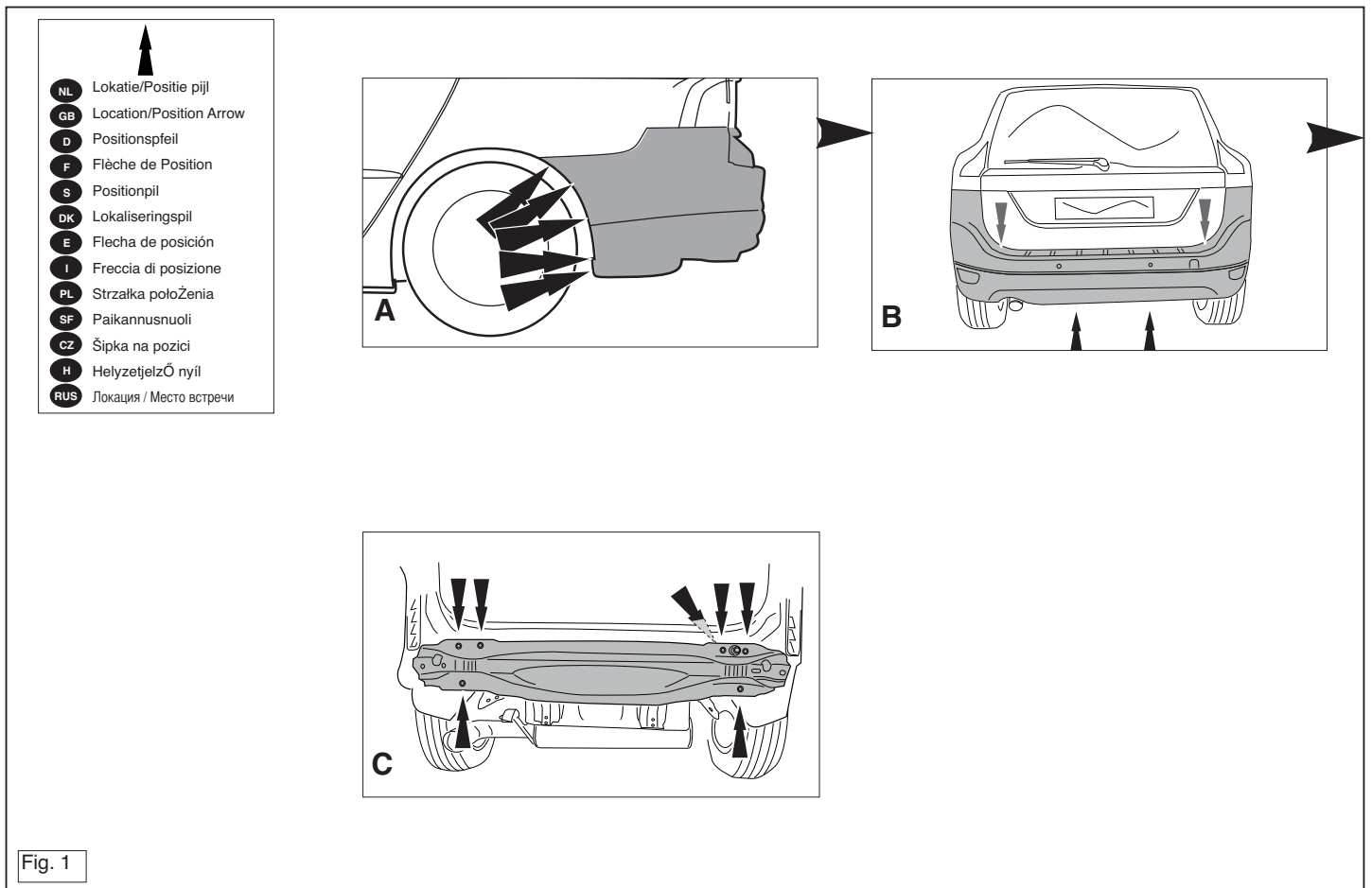


Fig. 1

© 517770/10-06-2013/12

vaгу kővezetі mődon kővetkező kőkeret. Ez vonatkozіk a nem megfellelő szerzasmők hasznalata, a leіtakolі eіtő mődszerek es eszkozok alkalmazasara, valamint a szerelisi ւmıtutalō tēves ertelmesezese.

## RUS РУКОВОДСТВО ДЛЯ МОНТАЖА:

Перед тем, как начинать монтаж, требуется проверить таблицу с типом изделия для того, чтобы определить какую именно из иллюстраций в инструкции по установке нужно использовать.

1. Снять бампер вместе со стальными брызжниками автомобиля. (См. рисунок 1).
2. Снять с левая поперечной трубой подвески выхлопной трубой.
3. Установить боковые пластины А и В на шасси в точках С, затянув крепежные материалы не до конца.
4. Установить поперечный брус между опорами в точках D, затянув крепежные материалы не до конца.
5. Затянуть все болты и гайки в соответствии со значениями, указанными на рисунке.
6. Выпилить часть из бампера в середине снизу, как указано на рис.2.
7. Выпилить обозначенные части, как указано на рис. 3.
8. Поставить на место детали, снятые во время шага 1 и 2.

Для инструкции по снятию и установке деталей автомобиля, обращайтесь к руководству для работников гаражей.

Информацию о монтаже и средствах крепления вы найдете в схеме.

Для инструкции по использованию отводного крюка с шаром, обращайтесь к прилагаемому руководству по эксплуатации.

## ВНИМАНИЕ:

- \* Если происходят изменения конструкции транспортного средства, следуйте советам с дилером автомобиля.
- \* Если в точках крепления имеется слой битума или противорывной материал, его следует удалить.
- \* Сведения о максимальной допустимой массе брызжников прицепа Вы можете получить у дилера автомобиля.
- \* При сверлении следите за тем, чтобы не задеть электропроводку и линии

## NL

### MONTAGEHANDLEIDING:

Voordat u met de montage begint dient u op het typeplaatje te kijken welke schets, in de handleiding, van toepassing is.

1. Demonteer de bumper inclusief de stalen stootbalk van het voertuig. Zie figuur 1.
  2. Demonteer links de achterste uitlaatophangbeugel.
  3. Monteer de zijplaten A en B in het chassis op de punten C, monteer het geheel handvast.
  4. Monteer de dwarsbalk tussen de steunen op de punten D, monteer het geheel handvast.
  5. Draai alle bouten en moeren overeenkomstig schets vast.
  6. Zaag een deel overeenkomstig figuur 2 in het midden aan de onderzijde uit de bumper.
  7. Zaag overeenkomstig figuur 3 de aangegeven delen uit.
  8. Herplaats het onder punt 1 en 2 verwijderde.
- Raadgeeg voor demontage en montage van voertuig onderdelen het werktafs handboek.**
- Raadgeeg voor montage en bevestigingsmiddelen de schets.**
- Raadgeeg voor de bediening van het wegklapbaar kogelsysteem de bijgevoegde gebruikershandleiding.**

## BELANGRIJK:

- \* Voor eventueel noodzakelijke aanpassing(en) "van het voertuig" dient men de dealer te raadplegen.
- \* Indien op de bevestigingspunten een bitumen of anti-dreunlaag aanwezig is, dient deze verwijderd te worden.
- \* Voor de max. toegestane massa, welke uw auto mag trekken, dient u uw dealer te raadplegen.
- \* Bij het boren dient men er zorg voor te dragen, dat elektriciteits-, rem- en brandstofleidingen niet worden geraakt.
- \* Verwijder "indien aanwezig" de plastic dopjes uit de puntasmoeren.
- \* Deze handleiding dient na montage bij de voertuigpapieren gevoegd te

## GB

### FITTING INSTRUCTIONS:

\* Thule is niet aansprakelijk voor de schade die het direct of indirect gevolg is van onjuiste montage, daaronder begrepen gebruik van niet-geschikte gereedschappen en het gebruik van andere dan de voorgeschreven montagewijze en middelen, dan wel onjuiste interpretatie van dit onderhavig montagewoorschrift.

**Before you start the fitting you must check the type plate to determine which sketch, in the fitting instruction, is applicable.**

1. Remove the bumper and the steel buffer beam from the vehicle. See figure 1.
2. Remove the last exhaust suspension bracket on the left.
3. Fit the side plates A and B in the chassis at points C and fit the whole thing finger-tight.
4. Fit the cross beam between supports at points D and fit the whole thing finger-tight.
5. Tighten all nuts and bolts to the torque indicated in the drawing.
6. Saw a section out of the middle of the underside of the bumper as shown in fig 2.
7. Saw out the portions as indicated in fig. 3.
8. Replace the items removed in step 1, and 2.

**For dismantling and fitting the vehicle parts, see the site handbook.**

**For fitting instructions and attachment method, see drawing.**

**For details on operating the foldaway ball system consult the enclosed user instructions.**

## NOTE:

\* Should this installation process entail the cutting of the bumper – conformation MUST be obtained by the installation engineer of the customer's acceptance prior to completion. Thule Towing Systems do not accept responsibility for any matters arising as a result of this miscommunication.

## \* All measurements are in mm!

- \* The dealer should be consulted for possible necessary adjustment(s) "of the vehicle".
- \* Remove the insulating material from the contact area of the fitting points.
- \* Consult your dealer for the maximum tolerated pull weight and ball hitch pressure of your vehicle.
- \* **Do not drill through electrical-, brake- or fuellines.**
- \* Remove (if present) the plastic caps from the spot welding nuts.
- \* This fitting instruction has to be enclosed in the vehicle documents after fitting the towbar.
- \* Thule is not liable for damage caused directly or indirectly by incorrect assembly, including the use of unsuitable tools, the use of other assembly methods and means than the ones outlined, and the incorrect interpretation of these assembly instructions.

## **D** MONTAGEANLEITUNG:

**Vor Beginn des Einbaus ist anhand der Typplakette der Anhängerkupplung festzustellen welches Bild in der Einbauanleitung maßgebend ist.**

1. Die Stoßstange einschließlich des stählernen Stoßbalkens vom Fahrzeug abmontieren. Siehe Abbildung 1.
2. Links den hintersten Auspuffaufhängungsbügel abmontieren.
3. Die Seitenplatten A und B in das Fahrgestell bei den Punkten C halbfest montieren.
4. Den Querträger zwischen den Halterungen bei den Punkten D halbfest anbringen.
5. Alle Schrauben und Muttern gemäß den Angaben in der Abbildung festdrehen.
6. Auf der Unterseite der Stoßstange einen Teil aus der Mitte gemäß Abbildung 2 ausschneiden.
7. Gemäß Abb. 3 die angegebenen Teile heraussägen.
8. Das unter Abschnitt 1 und 2 Entfernte wieder anbringen.

1. Odstraňte nárazník o ocelovou nosník nárazníku z vozidla. (Viz schéma 1).
2. Odstraňte poslední závěsnou svorku výfuku vpravo.
3. Připevněte boční destičky A a B na podvozek k bodům C a utáhněte ručně tento celek.
4. Umístěte příčný nosník mezi podpěry k bodům D a utáhněte ručně tento celek.
5. Utáhněte všechny matice a šrouby kroutivou silou uvedenou ve výkrese.
6. Odřežte střední a spodní část nárazníku, viz schéma 2.
7. Odřízněte části viz schéma 3.
8. Vyměňte díly odstraněné v kroku 1 a 2.

**Před demontáží a montáží částí vozidla konzultujte montážní příručku. Montážní pokyny a metoda připevnění dle náčrtu.**

**Podrobnosti ohledně provozu sklápěcího systému koule tažného zařízení viz příložené pokyny pro uživatele.**

## **DŮLEŽITÉ**

- \* Pokud je potřeba provést na voze úpravy, obraťte se na svého prodejce.
- \* Pokud je místo montáže opatřeno asfaltovým nátěrem nebo vrstvou nátěru snižující hluk, odstraňte je.
- \* Pro informaci o maximálním nákladu povoleném k tažení se obraťte na svého prodejce.
- \* **Při vrtání dbejte zvýšené pozornosti, zejména co se týče elektrických, brzdových a palivových kontaktů.**
- \* Pokud jsou na maticích bodového svařování plastová víčka, odstraňte je.
- \* Po montáži uschovejte tento manuál k ostatním dokladům vozidla.
- \* Společnost Thule neodpovídá za přímé ani nepřímé škody způsobené nesprávnou montáží, včetně použití nevhodných nástrojů, použití jiných metod montáže a prostředků než uvedených a nesprávným pochopením těchto pokynů k montáži.

## **H** SZERELÉSI ÚTMUTATÓ:

**Mielőtt rögzítené az eszközt, ellenőrizze a típustáblát, hogy a rögzítési**

**Für die Demontage und Montage von Fahrzeugteilen das Werkstatt-Handbuch zu Rate ziehen.**

**Für die Montage und die Befestigungsmittel die Skizze zu Rate ziehen.**

**Für die Bedienung des abklappbaren Kugelsystems die beiliegende Gebrauchsanweisung zu Rate ziehen.**

## **HINWEISE:**

- \* Für (eine) eventuell erforderliche Anpassung(en) "des Fahrzeugs" ist der Händler zu Rate zu ziehen.
- \* Im Bereich der Anlageflächen muß Unterbodenschutz, Hohlraumkonservierung (Wachs) und Antidröhnmaterial entfernt werden.
- \* **Vor dem Bohren prüfen, daß keine, dort eventuell vorhandene Leitungen beschädigt werden können.**
- \* Alle Bohrspäne entfernen und gebohrte Löcher gegen Korrosion schützen.
- \* Entfernen Sie "falls vorhanden", die Plastikkappen von den Punktschweißmuttern.
- \* Für das höchstzulässige Zuggewicht und der erlaubte Kugeldruck Ihres Fahrzeugs ist IhrHändler zu befragen.
- \* Die Quetschmuttern müssen nach einem späteren lösen der Muttern gegen neue ausgetauscht werden, da ansonsten die Sicherungswirkung nicht mehr garantiert ist!
- \* Thule haftet nicht für Schäden, die als direkte oder indirekte Folge einer nicht ordnungsgemäßen Montage auftreten, darunter fallen auch die Benutzung von ungeeigneten Werkzeugen, andere als die vorgeschriebenen Montageverfahren und Montagemittel sowie eine fehlerhafte Interpretation der betreffenden Montageanweisung.

## **F** INSTRUCTIONS DE MONTAGE:

**Avant de commencer le montage veuillez vérifier la plaque signalétique de l'attelage afin de déterminer la figure correspondante dans la notice de montage.**

1. Déposer le pare-chocs du véhicule y compris la traverse en acier. Voir la figure 1.

© 517770/10-06-2013/5

## **útmutató alapján melyik ábra alkalmazandó.**

1. Távolítsa el a járműről az ütközőt és az acél ütközőrudat. (Lásd az ábrát 1).
2. Távolítsa el a kipufogócső utolsó függőtartóját a jobb oldalon.
3. Illesse az oldalsó lemezeket A és B az alvázra az C pontokban, majd húzza meg ujjal a rögzítéseket.
4. Illesse az keresztartót az tartók közé az D pontokban, majd húzza meg ujjal a rögzítéseket.
5. Szorítsa be az összes anyát és csavart a rajzon feltüntetett csavarónyomatéig.
6. Fűrészeljen ki az ütköző középső és alsó részéből egy cikket a(z) 2 ábrán feltüntetett módon.
7. Fűrészelje ki a darabokat az 3. ábrán feltüntetett módon.
8. Tegye vissza az 1 és 2. lépésben eltávolított darabokat.

**A szétszerelés és a jármű alkatrészek összeillesztése érdekében, lásd a munkahelyi kézikönyvet.**

**Az összeillesztési utasítás és a csatlakozási eljárás érdekében, lásd a rajzot.**

**A kihajtható golyós rendszer kezelésével kapcsolatos részleteket lásd a mellékelt kezelési útmutatóban.**

## **FONTOS**

- \* Amennyiben a gépkocsin módosításra van szükség, kérjünk felvilágosítást kereskedőnk@enktCEl.
- \* Amennyiben a csatlakozási pontok bitumennel, vagy zajcsökkentő anyaggal van bevonva, ezeket távolítsuk el.
- \* A jármű által maximálisan vontatható megengedett teher mértékéről tájékozódjunk kereskedőnk@enknél.
- \* **Fűrés során ügyeljünk arra, hogy elkerüljük az elektromos, a fém- és az üzemanyag-vezetékeket.**
- \* Amennyiben ponthegesztéssel rögzített anyagokkal találkozunk, vegyük le a róluk a mianyag sapkát.
- \* A felszerelés után az útmutatót CEizzük a gépjármű papírjaival együtt.
- \* A Thule nem vállal felelősséget a nem megfelelő szerelésből közvetlen

© 517770/10-06-2013/10



aktig montering, inklusive anvendning av olämpliga verktyg, andra monteringsmetoder och processer än de som beskrivs, samt felaktig tolkning av dessa monteringsinstruktioner.

**DK**

## MONTAGEVEJLEDNING:

**For at vælge rigtigt spændingsmoment, er det vigtigt at aflæse serienummeret på typepladen, for at kunne vælge hvilket af de medsendte diagrammer der skal anvendes.**

1. Demonter kofangeren, inklusive køretøjets stålstødbjælke. Se fig. 1.
2. Demonter til venstre den bageste udstødningsophængbøjle.
3. Monter sidepanelerne A og B i chassiset på punkterne C, fastgør det hele med håndkraft.
4. Monter tværvangen mellem beslagene på punkterne D, fastgør det hele med håndkraft.
5. Spænd alle bolte og møtrikker ifølge tegning.
6. Sav en del ud af kofangeren midt på undersiden jf. fig. 2.
7. Sav ifølge figur 3 de markerede dele ud.
8. Monter de dele, som blev fjernet under punkt 1, og 2.

**Rådfør for demontering og montage af dele til køretøjet arbejdsplads-håndbogen.**

**Rådfør for montage og montagemidler skitsen.**

**Se betjeningen af det vækklappelige kuglesystem i den vedlagte brugervejledning.**

### BEMÆRK:

- \* Kontakt forhandleren i forbindelse med eventuelle påkrævede ændring(er) på køretøjet.
- \* Undervognsbehandlingen skal fjernes de steder hvor trækket ligger an mod bilen.
- \* Kontakt Deres forhandler for oplysninger om den maksimale trækraft og det tilladte kugletryk.
- \* **Vær forsigtig ikke at bore i ledninger-,bremse eller benzinslange**
- \* Fjern plasticpropperne "om de findes" fra de punktsvejsede møtrikker.

- \* Si en los puntos de fijación hay una capa de betún o anti-choque hay que quitarla.
- \* Consulte a su concesionario para el peso máximo de tracción y la presión de la bola admitida de su vehículo.
- \* **No agujerear cable de eléctrico, tubos de freno o gasolina**
- \* Retirar, si presentes, los capuchones de plástico de las tuercas de soldadura por punto.
- \* Guarde estas instrucciones junto a la documentación del vehículo después del montaje del enganche.
- \* Thule no se responsabiliza por daños causados, directa o indirectamente, por un montaje incorrecto, incluyendo el uso de herramientas inadecuadas, por el uso de métodos de montaje y medios distintos a los indicados y por la interpretación incorrecta de estas instrucciones de montaje.

**I**

## ISTRUZIONI PER IL MONTAGGIO:

**Prima di iniziare il montaggio verificare la terghetta per determinare quale disegno, presente nelle istruzioni, è applicabile.**

1. Smontare il paraurti e la barra d'acciaio dal veicolo. Vedi figura 1
2. Smontare a sinistra il sostegno più esterno del tubo di scarico.
3. Montare i pannelli laterali A e B sul telaio e fissarla manualmente in corrispondenza dei punti C.
4. Montare la traversa tra i sostegni e fissarla manualmente in corrispondenza dei punti D.
5. Serrare tutti i dadi e bulloni alle coppie di serraggio indicate nel disegno.
6. Segare via la parte indicata in figura 2 dalla parte centrale inferiore del paraurti.
7. Segare via le parti indicate in figura 3.
8. Rimontare quanto rimosso al punto 1 e 2.

**Per lo smontaggio ed il montaggio dei componenti del veicolo consultare il manuale tecnico dell'officina.**

**Consultare il disegno per il montaggio ed i dispositivi di fissaggio.**

**Per l'uso del sistema a sfera pieghevole si rimanda al manuale d'uso allegato.**

\* Thule er ikke ansvarlig for skade der direkte eller indirekte er forårsaget af forkert montage, herunder også iberegnet brug af forkert værktøj og anvendelse af anden montage metode og andre montagemidler end de foreskrevne samt fejltolkning af den medfølgende montagevejledning.

\* DENNE MONTERINGSVEJLEDNING SKAL MEDBRINGES VED SYN.

**E**

## INSTRUCCIONES DE MONTAJE:

**Antes de comenzar el montaje por favor, verifique la placa descriptiva del enganche con el fin de determinar la figura correspondiente en la reseña de montaje.**

1. Desmontar el parachoques inclusive el tope de acero del vehículo Véase la figura 1.
2. Desmontar a la izquierda la abrazadera posterior de sujeción del tubo de escape.
3. Monte las placas laterales A y B en el chasis en los puntos C y colóquelo todo apretando a mano.
4. Coloque la viga transversal entre los soportes en los puntos D y colóquelo todo apretando a mano.
5. Apretar todos los tornillos y tuercas de acuerdo con los puntos del gráfico.
6. Serrar una parte de acuerdo con la figura 2 en el centro del lado inferior del parachoques.
7. Serrar las partes indicadas en la fig 3.
8. Volver a poner lo retirado bajo punto 1 y 2.

**Consultar para el desmontaje y montaje de piezas del vehículo el manual de instalación de taller.**

**Consultar el croquis para el montaje y medios de fijación.**

**Para detalles sobre el funcionamiento del sistema de bola plegable consulte las instrucciones de usuario incluidas.**

### N.B.:

\* Para (una) eventual(es) adaptación(es) 'del vehículo' consúltese al concesionario.

© 517770/10-06-2013/7

### N.B.:

- \* Per eventuali necessari adattamenti "del veicolo" si consiglia di consultare il fornitore.
- \* Rimuovere lo strato di materiale isolante dai punti d'attacco.
- \* Per il peso complessivo trainabile della Vostra vettura, consultate il Voostro rivenditore autorizzato.
- \* **Praticando i fori, prestare attenzione a non danneggiare i cavi elettrici, i cavi del freno e i condotti del carburante.**
- \* Rimuovere, se presenti, i coperchietti in plastica dai dadi di saldatura per punto.
- \* Questa istruzione di montaggio deve essere allegata ai documenti del veicolo dopo l'installazione del gancio.
- \* Thule non può essere ritenuta responsabile per eventuali danni direttamente o indirettamente dovuti ad un errato montaggio, intendendo con ciò anche l'uso di attrezzi non idonei e l'uso di metodi e mezzi di montaggio diversi da quelli prescritti, nonché all'errata interpretazione delle seguenti istruzioni di montaggio.

**PL**

## INSTRUKCJA MONTAŻU:

**Przed rozpoczęciem montażu należy sprawdzić tabliczkę znamionową, żeby ustalić, który z szablonów znajdujących się w instrukcji montażowej należy wykorzystać.**

1. Zdemontować z pojazdu zderzak wraz ze stalową belką zderzakową. Patrz rysunek 1.
2. Zdemontować po lewej stronie ostatnie ramię zawieszenia rury wydechowej.
3. Zamontować płyty boczne A i B na podwoziu w punktach C, całość lekko przymocować.
4. Zamontować poprzecznice między wspornikami w punktach D, całość lekko przymocować.
5. Dokręcić wszystkie śruby i nakrętki zgodnie z rysunkiem.
6. Wypiliować zgodnie z rysunkiem 2 odcinek w środkowej części od spodu zderzaka.
7. Wypiliować zgodnie z rysunkiem 3 wskazane odcinki.

© 517770/10-06-2013/8