

---

Fitting instructions

---

Make: Mercedes Benz

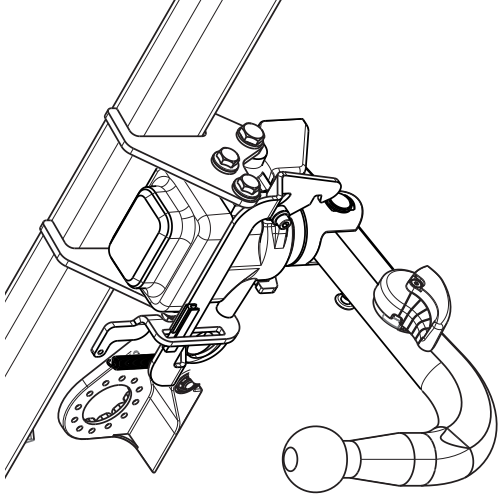
---

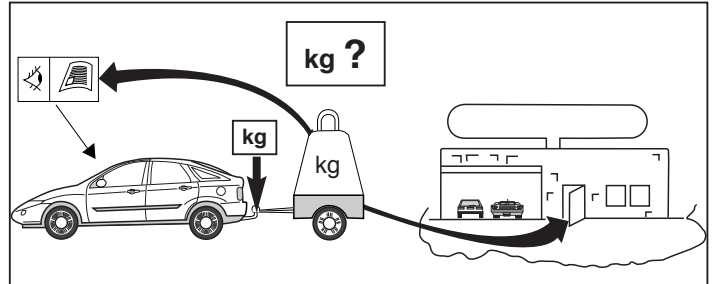
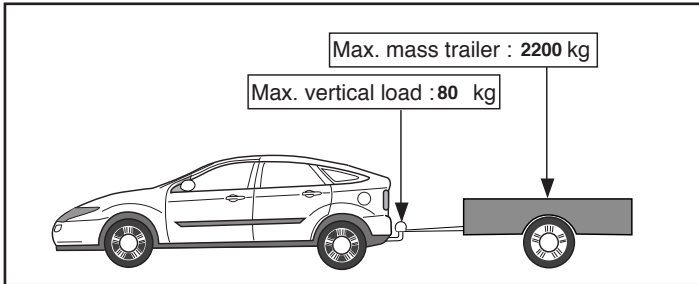
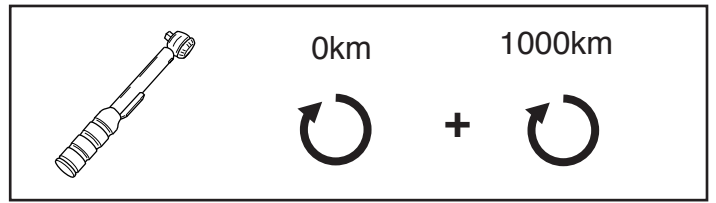
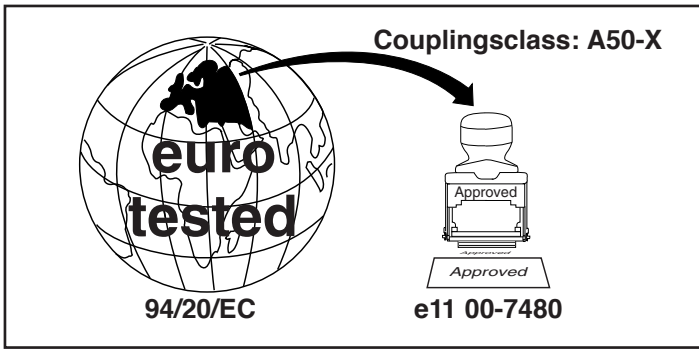
E-Class; 2009 ->

---

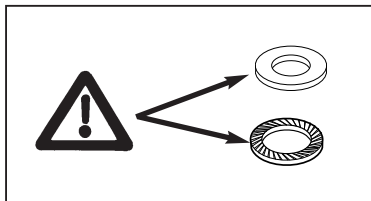
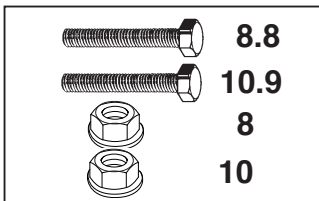
Type: 5180

---

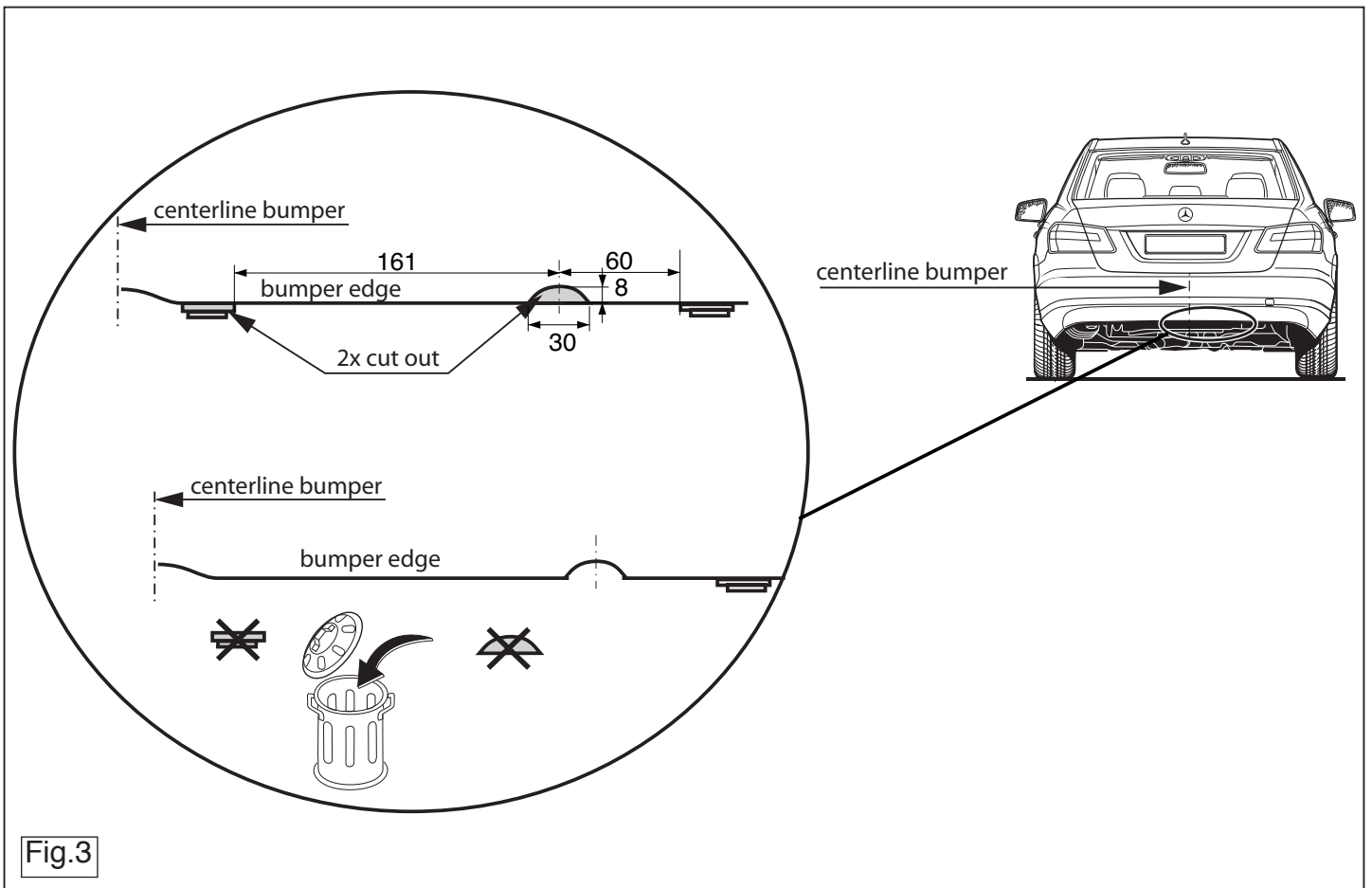




**D-Value: 11,39 kN**

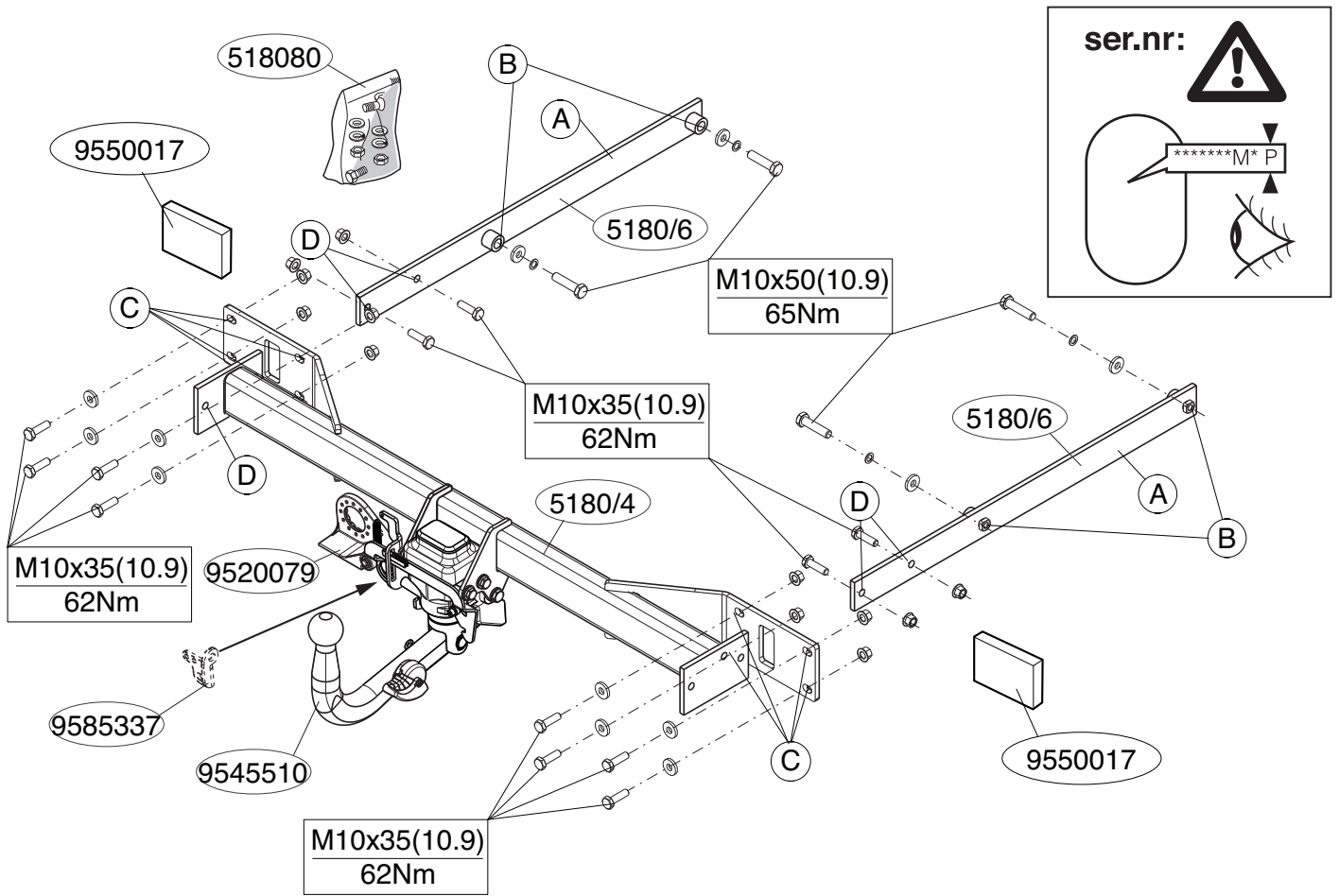


© 518070/30-07-2009/1



© 518070/30-07-2009/14





© 518070/30-07-2009/3

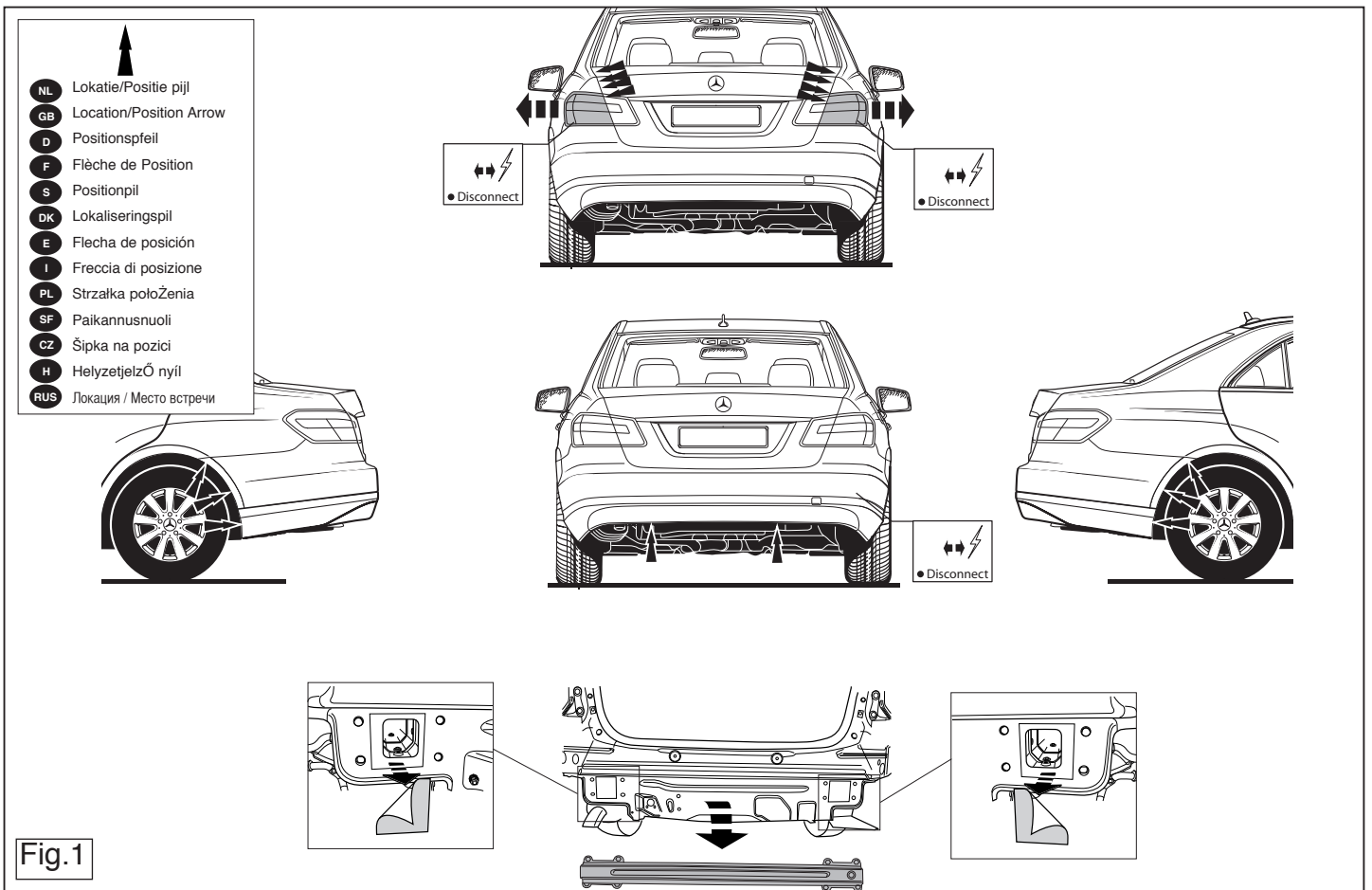


Fig.1

© 518070/30-07-2009/12

Для того, чтобы определить какую именно из иллюстраций в инструкции по установке нужно использовать.

1. Снять задние фары.
2. Снять бампер вместе со стальными буферными брусом автомобиля буферный брус больше не понадобится. Удалить клейкую ленту слева и справа. См. рис.
3. Поставить кронштейны А и прикрепить их в точках В, закрепив не до конца.
4. Закрепить поперечный брус на задней стенке в точках С, закрепив не до конца.
5. Установить буксирный крюк в точке D, закрепив не до конца.
6. Затянуть все болты и гайки в соответствии со значениями, указанными на рисунке.
7. В качестве уплотнения, вставить два полиэтиленовых элемента в балки шасси.
8. Герметизировать обозначенные части (см. рис. 2)
9. Выпилить обозначенные части, как указано на рис. 3.
10. Поставить на место детали, снятые во время шага 1 и 2.

**Для инструкции по снятию и установке деталей автомобиля, обращайтесь к руководству для работников гаражей.**  
**Информацию о монтаже и средствах крепления вы найдете в схеме.**  
**Для инструкций по использованию отводного крюка с шаром, обращайтесь к прилагаемому руководству по эксплуатации.**

#### ВНИМАНИЕ:

- \* Если требуются изменения конструкции транспортного средства, следуйте советам производителя.
- \* Если в точках крепления имеется слой битума или противорывной материал, его следует удалить.
- \* Сведения о максимальной допустимой массе буксирного прицепа Вы можете получить у дилера автомобиля.
- \* При сверлении следите за тем, чтобы не задеть электропроводку и линии тормозной цепи и подачи горючего.
- \* Удалите (если они имеются) пластиковые защелки из приваренных гаек.
- \* После монтажа крюка следует хранить настоящее руководство в комплекте технической документации автомобиля.

## NL

### MONTAGEHANDLEIDING:

**Voordat u met de montage begint dient u op het typeplaatje te kijken welke schets, in de handleiding, van toepassing is.**

**Before you start the fitting you must check the type plate to determine which sketch, in the fitting instruction, is applicable.**

1. Remove the rear lights.
2. Remove the bumper and the steel buffer beam from the vehicle. The buffer beam will no longer be needed. Remove the tape to the right and left. See figure 1.
3. Position the supports A and attach them at points B, then fit the whole thing without fully tightening.
4. Fit the cross beam, on the rear panel at points C, then fit the whole thing without fully tightening.
5. Fit the tow bar at point D without fully tightening.
6. Tighten all nuts and bolts to the torque indicated in the drawing.
7. Place the two PE foam blocks as spacers in the chassis members.
8. Seal the portions indicated (see fig. 2).
9. Saw out the portions as indicated in fig. 3.
10. Replace the items removed in step 1 and 2.

**For dismantling and fitting the vehicle parts, see the site handbook. For fitting instructions and attachment method, see drawing.**  
**For details on operating the foldaway ball system consult the enclosed user instructions.**

#### NOTE:

- \* Should this installation process entail the cutting of the bumper – conformation MUST be obtained by the installation engineer or the customer's acceptance prior to completion. Thule Towing Systems do not accept responsibility for any matters arising as a result of this miscommunication.
- \* All measurements are in mm!
- \* The dealer should be consulted for possible necessary adjustment(s)

#### BELANGRIJK:

**Raadpleeg voor demontage en montage van voertuig onderdelen het werkplaats handboek.**  
**Raadpleeg voor de bediening en bevestigingsmiddelen de schets. Raadpleeg voor de bediening van het wegklapbaar kogelsysteem de bijgevoegde gebruikershandleiding.**

1. Demonteer de achterlichten.
2. Demonteer de bumper inclusief de stalen stootbalk van het voertuig, de stootbalk wordt niet meer gebruikt. Verwijder de tape links en rechts. Zie figuur 1.
3. Plaats de steunen A en bevestig deze op de punten B, monteer het geheel los-vast.
4. Monteer de dwarsbalk op de achterwand op de punten C, monteer het geheel los-vast.
5. Monteer de trekhaak op punten D, monteer het geheel los-vast.
6. Draai alle bouten en moeren overeenkomstig schets vast.
7. Plaats de twee PE schuimblokken als afdichting in de chassisbalken.
8. Kit de aangegeven delen af (zie fig. 2)
9. Zaag overeenkomstig figuur 3 de aangegeven delen uit.
10. Herplaats het onder punt 1 en 2 verwijderde.

"of the vehicle".

- \* Remove the insulating material from the contact area of the fitting points.
- \* Consult your dealer for the maximum tolerated pull weight and ball hitch pressure of your vehicle.
- \* **Do not drill through electrical-, brake- or fuellines.**
- \* Remove (if present) the plastic caps from the spot welding nuts.
- \* This fitting instruction has to be enclosed in the vehicle documents after fitting the towbar.

## D MONTAGEANLEITUNG:

**Vor Beginn des Einbaus ist anhand der Typplakette der Anhängerkupplung festzustellen welches Bild in der Einbauanleitung maßgebend ist.**

1. Die Rücklichter abmontieren.
2. Die Stoßstange einschließlich des stählernen Stoßbalkens vom Fahrzeug abmontieren. Der Stoßbalken wird nicht mehr benötigt. Tape links und rechts entfernen. Siehe Abbildung 1.
3. Die Halterungen A anlegen und bei den Punkten B befestigen. Alles halbfest montieren.
4. Den Querbalken an die Rückwand montieren bei den Punkten C befestigen. Alles halbfest montieren.
5. Die Anhängervorrichtung beim Punkt D montieren. Alles halbfest montieren.
6. Alle Schrauben und Muttern gemäß den Angaben in der Abbildung festdrehen.
7. Die zwei PE-Schaublöcke als Dichtung in den Fahrgestellträger einsetzen.
8. Die angegebenen Teile kitten (siehe Abb. 2).
9. Gemäß Abb. 3 die angegebenen Teile heraussägen.
10. Das unter Abschnitt 1 und 2 Entfernte wieder anbringen.

**Für die Demontage und Montage von Fahrzeugteilen das Werkstatt-Handbuch zu Rate ziehen.**

6. Utáhněte všechny matice a šrouby kroutivou silou uvedenou ve výkrese.
7. Umístěte dva PE pěnové bloky jako rozpěry na nosník podvozku.
8. Svařte označené části (viz obr.2).
9. Odřízněte části viz schéma 3.
10. Vyměňte díly odstraněné v kroku 1 a 2.

**Před demontáží a montáží částí vozidla konzultujte montážní příručku.**

**Montážní pokyny a metoda připevnění dle náčrtu.**

**Podrobnosti ohledně provozu sklopného systému koule tažného zařízení viz příložené pokyny pro uživatele.**

## DŮLEŽITÉ

- \* Pokud je potřeba provést na voze úpravy, obraťte se na svého prodejce.
- \* Pokud je místo montáže opatřeno asfaltovým nátěrem nebo vrstvou nátěru snižující hluk, odstraňte je.
- \* Pro informaci o maximálním nákladu povoleném k tažení se obraťte na svého prodejce.
- \* **Při vrtání dbejte zvýšené pozornosti, zejména co se týče elektrických, brzdových a palivových kontaktů.**
- \* Pokud jsou na maticích bodového svařování plastová víčka, odstraňte je.
- \* Po montáži uschovejte tento manuál k ostatním dokladům vozidla.

## H SZERELÉSI ÚTMUTATÓ:

**Mielőtt rögzítené az eszközt, ellenőrizze a típustáblát, hogy a rögzítési útmutató alapján melyik ábra alkalmazandó.**

1. Távolítsa vissza a hátsó lámpatesteket.
2. Távolítsa el a járműről az ütközőt és az acél ütközőrudat. Az ütközőrúdra már nem lesz szükség. Távolítsa el a szalagot a jobb és bal oldalra. Lásd az ábrát 1.
3. Helyezze el a A támasztékokat és illessze a B pontokhoz, majd szerel-

**Für die Montage und die Befestigungsmittel die Skizze zu Rate ziehen.**

**Für die Bedienung des abklappbaren Kugelsystems die beiliegende Gebrauchsanweisung zu Rate ziehen.**

## HINWEISE:

- \* Für (eine) eventuell erforderliche Anpassung(en) "des Fahrzeugs" ist der Händler zu Rate zu ziehen.
- \* Im Bereich der Anlageflächen muß Unterbodenschutz, Hohlraumkonservierung (Wachs) und Antiröhrnmateriale entfernt werden.
- \* **Vor dem Bohren prüfen, daß keine, dort eventuell vorhandene Leitungen beschädigt werden können.**
- \* Alle Bohrspäne entfernen und gebohrte Löcher gegen Korrosion schützen.
- \* Entfernen Sie "falls vorhanden", die Plastikklappen von den Punktschweißmuttern.
- \* Für das höchstzulässige Zuggewicht und der erlaubte Kugeldruck Ihres Fahrzeugs ist Ihr Händler zu befragen.
- \* Die Quetschmuttern müssen nach einem späteren lösen der Muttern gegen neue ausgetauscht werden, da ansonsten die Sicherungswirkung nicht mehr garantiert ist!

## F INSTRUCTIONS DE MONTAGE:

**Avant de commencer le montage veuillez vérifier la plaque signalétique de l'attelage afin de déterminer la figure correspondante dans la notice de montage.**

1. Déposer les feux arrière.
2. Déposer le pare-chocs du véhicule y compris la traverse en acier la traverse ne sera plus utilisée. Enlever l'adhésif à gauche et à droite. Voir la figure 1.
3. Positionner les supports A et les fixer à l'emplacement des points B, monter l'ensemble sans serrer.
4. Monter la traverse sur la cloison arrière à l'emplacement des points C, monter l'ensemble sans serrer.
5. Monter l'attache-remorque à l'emplacement du point D, monter l'en-

© 518070/30-07-2009/5

- je fel az egész tárgyat lazán felcsavarva.
4. Illessze a keresztartót a hátsó panelre a C pontokhoz, majd szerelje fel az egész tárgyat lazán felcsavarva.
5. A D pontban rögzítse a rúdhoz, majd szerelje fel az egész tárgyat lazán felcsavarva.
6. Szorítsa be az összes anyát és csavart a rajzon feltüntetett csavarónyomatékig.
7. Helyezze a két PE habtömböt távolságtartóként az alváz elemeiben.
8. Tömítse be a megfelelő részeket, mint azt ahogyan az 2-es ábra mutatja.
9. Fűrészelje ki a darabokat az 3. ábrán feltüntetett módon.
10. Tegye vissza az 1 és 2. lépésben eltávolított darabokat.

**A szétszerelés és a jármű alkatrészek összeillesztése érdekében, lásd a munkahelyi kézikönyvet.**

**Az összeillesztési utasítás és a csatlakozási eljárás érdekében, lásd a rajzot.**

**A kihajtható golyós rendszer kezelésével kapcsolatos részleteket lásd a mellékelt kezelési útmutatóban.**

## FONTOS

- \* Amennyiben a gépkocsin módosításra van szükség, kérjünk felvilágosítást kereskedőnkől.
- \* Amennyiben a csatlakozási pontok bitumennel, vagy zajcsökkentő anyaggal van bevonva, ezeket távolítsuk el.
- \* A jármű által maximálisan vontatható megengedett teher mértékét a tájékoztatónk kereskedőnkéknél.
- \* **Fűrés során ügyeljünk arra, hogy elkerüljük az elektromos, a fék- és az üzemanyag-vezetékeket.**
- \* Amennyiben ponthegesszéssel rögzített anyagokkal találkozunk, vegyük le róluk a mi anyag sapkát.
- \* A felszerelés után az útmutatót készítsük a gépjármű papírjaival együtt.

## RUS РУКОВОДСТВО ДЛЯ МОНТАЖА:

**Перед тем, как начинать монтаж, требуется проверить табличку с типом изде-**

© 518070/30-07-2009/10



sendte diagrammer der skal anvendes.

1. Demonter baglygterne.
2. Demonter kofangeren, inklusive køretøjets stålstødbjelke. Denne bliver overflødig. Fjern tape til venstre og højre. Se fig. 1.
3. Anbring støtterne A og monter disse ved punkterne B monter det hele manuelt.
4. Monter tværvangen mod bagvæggen ved punkterne C monter det hele manuelt.
5. Monter anhængertrækket ved punkt D monter det hele manuelt.
6. Spænd alle bolte og møtrikker ifølge tegning.
7. Anbring de to PE-skumblokke som afdækning i chassisvangerne.
8. Smør kit på de markerede dele (jævnfør fig. 2).
9. Sav ifølge figur 3 de markerede dele ud.
10. Monter de dele, som blev fjernet under punkt 1 og 2.

**Rådfør for demontering og montage af dele til køretøjet arbejdsplads-håndbogen.**

**Rådfør for montage og montagemidler skitsen.**

**Se betjeningen af det væklappelige kuglesystem i den vedlagte brugervejledning.**

**BEMÆRK:**

- \* Kontakt forhandleren i forbindelse med eventuelle påkrævede ændring(er) på køretøjet.
- \* Undervognsbehandlingen skal fjernes de steder hvor trækket ligger an mod bilen.
- \* Kontakt Deres forhandler for oplysninger om den maksimale trækraft og det tilladte kugletryk.
- \* **Værforsigtig ikke at bore i ledninger-,bremse eller benzinslange**
- \* Fjern plasticpropperne "om de findes" fra de punktsvejsede møtrikker.
- \* DENNE MONTERINGSVEJLEDNING SKAL MEDBRINGES VED SYN.

- \* Consulte a su concesionario para el peso máximo de tracción y la presión de la bola admitida de su vehículo.
- \* **No agujerear cable de eléctrico, tubos de freno o gasolina**
- \* Retirar, si presentes, los capuchones de plástico de las tuercas de soldadura por punto.
- \* Guarde estas instrucciones junto a la documentación del vehículo después del montaje del enganche.

**I ISTRUZIONI PER IL MONTAGGIO:**

**Prima di iniziare il montaggio verificare la terghetta per determinare quale disegno, presente nelle istruzioni, è applicabile.**

1. Smontare i fanali posteriori.
2. Smontare il paraurti e la barra d'acciaio dal veicolo la barra in acciaio non dovrà più essere montata. Rimuovere il nastro adesivo a sinistra e destra. Vedi figura 1.
3. Posizionare i sostegni A e fissarli manualmente in corrispondenza dei punti B.
4. Montare la traversa sulla parete posteriore in corrispondenza dei punti C.
5. Montare manualmente il gancio traino in corrispondenza del punto D.
6. Serrare tutti i dadi e bulloni alle coppie di serraggio indicate nel disegno.
7. Inserire i due blocchi di polistirolo espanso nei montanti del telaio per chiuderli.
8. Sigillare applicando un collante sulle superfici indicate (vedi fig. 2).
9. Segare via le parti indicate in figura 3.
10. Rimontare quanto rimosso al punto 1 e 2.

**Per lo smontaggio ed il montaggio dei componenti del veicolo consultare il manuale tecnico dell'officina.**

**Consultare il disegno per il montaggio ed i dispositivi di fissaggio.**

**Per l'uso del sistema a sfera pieghevole si rimanda al manuale d'uso allegato.**

**N.B.:**

- \* Per eventuali necessari adattamenti "del veicolo" si consiglia di consul-

**E INSTRUCCIONES DE MONTAJE:**

**Antes de comenzar el montaje por favor, verifique la placa descriptiva del enganche con el fin de determinar la figura correspondiente en la reseña de montaje.**

1. Desmontar las luces posteriores.
2. Desmontar el parachoques inclusive el tope de acero del vehículo, el tope no se vuelve a utilizar. Retirar la cinta adhesiva a la izquierda y a la derecha. Véase la figura 1.
3. Colocar los soportes A y fijarlos a la altura de los puntos B, montar el conjunto sin apretar mucho.
4. Montar el travesaño en la pared posterior a la altura de los puntos C, montar el conjunto sin apretar mucho.
5. Coloque el enganche para remolque en el punto D, montar el conjunto sin apretar mucho.
6. Apretar todos los tornillos y tuercas de acuerdo con los puntos del gráfico.
7. Instalar los dos bloques de espuma PE para sellar los largueros del chasis.
8. Sellar con pegamento las partes indicadas (véase la fig. 2).
9. Serrar las partes indicadas en la fig 3.
10. Volver a poner lo retirado bajo punto 1 y 2.

**Consultar para el desmontaje y montaje de piezas del vehículo el manual de instalación de taller.**

**Consultar el croquis para el montaje y medios de fijación.**

**Para detalles sobre el funcionamiento del sistema de bola plegable consulte las instrucciones de usuario incluidas.**

**N.B.:**

- \* Para (una) eventual(es) adaptación(es) 'del vehículo' consúltese al concesionario.
- \* Si en los puntos de fijación hay una capa de betún o anti-choque hay que quitarla.

© 518070/30-07-2009/7

- tare il fornitore.
- \* Rimuovere lo strato di materiale isolante dai punti d'attacco.
- \* Per il peso complessivo trainabile della Vostra vettura, consultate il Vostro rivenditore autorizzato.
- \* **Praticando i fori, prestare attenzione a non danneggiare i cavi elettrici, i cavi del freno e i condotti del carburante.**
- \* Rimuovere, se presenti, i coperchietti in plastica dai dadi di saldatura per punto.
- \* Questa istruzione di montaggio deve essere allegata ai documenti del veicolo dopo l'installazione del gancio.

**PL INSTRUKCJA MONTAŻU:**

**Przed rozpoczęciem montażu należy sprawdzić tabliczkę znamionową, żeby ustalić, który z szablonów znajdujących się w instrukcji montażowej należy wykorzystać.**

1. Zdemontować tylne światła.
2. Zdemontować z pojazdu zderzak wraz ze stalową belką zderzakową, belka zderzakowa nie będzie ponownie używana. Usunąć taśmę po lewej i po prawej stronie. Patrz rysunek 1.
3. Umieścić wsporniki A i umocować je w punktach B, lekko przymocować całość.
4. Belkę poprzeczną zamontować na ścianie tylnej w punktach C, lekko przymocować całość.
5. Zamontować hak holowniczy w punkcie D, lekko przymocować całość.
6. Dokręcić wszystkie śruby i nakrętki zgodnie z rysunkiem.
7. Umieścić dwa klocki piankowe PE jako szczeliwo w poprzecznicach ramy podwozia.
8. Wypełnić kitem zaznaczone części (patrz rys. 2).
9. Wypiłować zgodnie z rysunkiem 3 wskazane odcinki.
10. Ponownie umieścić to, co zostało zdemontowane w punkcie 1 i 2.

**Co do montażu i montowania części pojazdu zapoznać się z podręcznikiem warsztatowym.**

**Co do montażu i środków montażowych zapoznać się ze schematem. Zapoznać się z załączoną instrukcją dla użytkownika co do obsługi**

© 518070/30-07-2009/8