

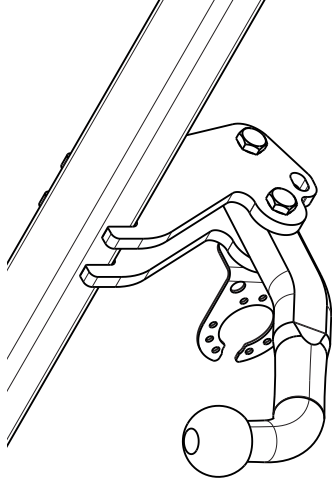
Fitting instructions

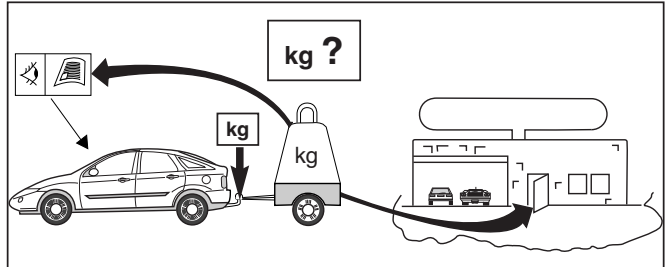
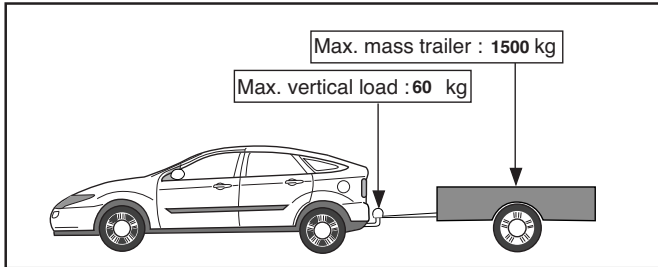
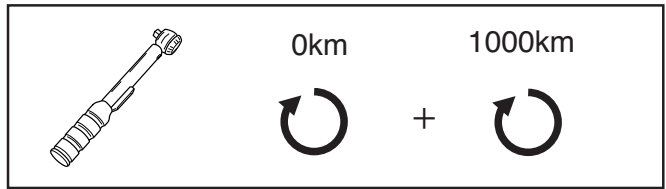
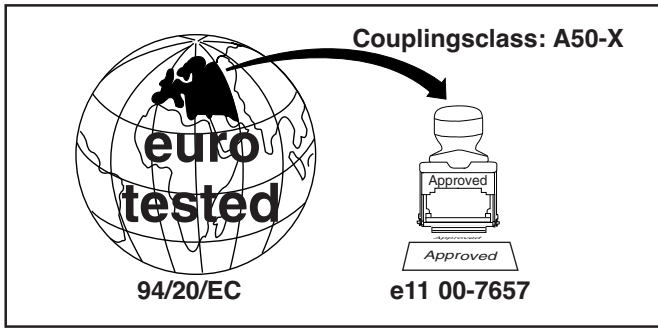
Make: Fiat / Opel

Dobló; 2010 ->

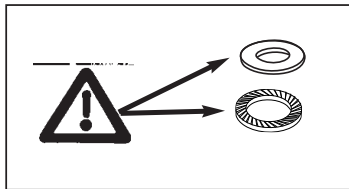
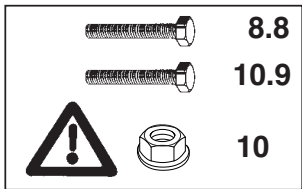
Combo; 2012 ->

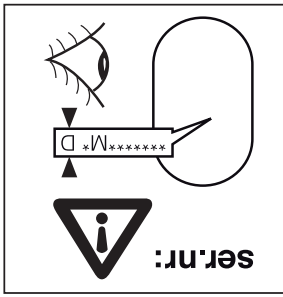
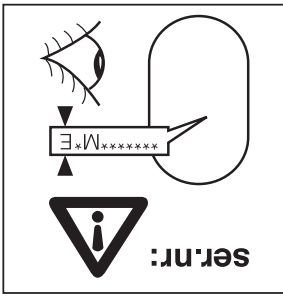
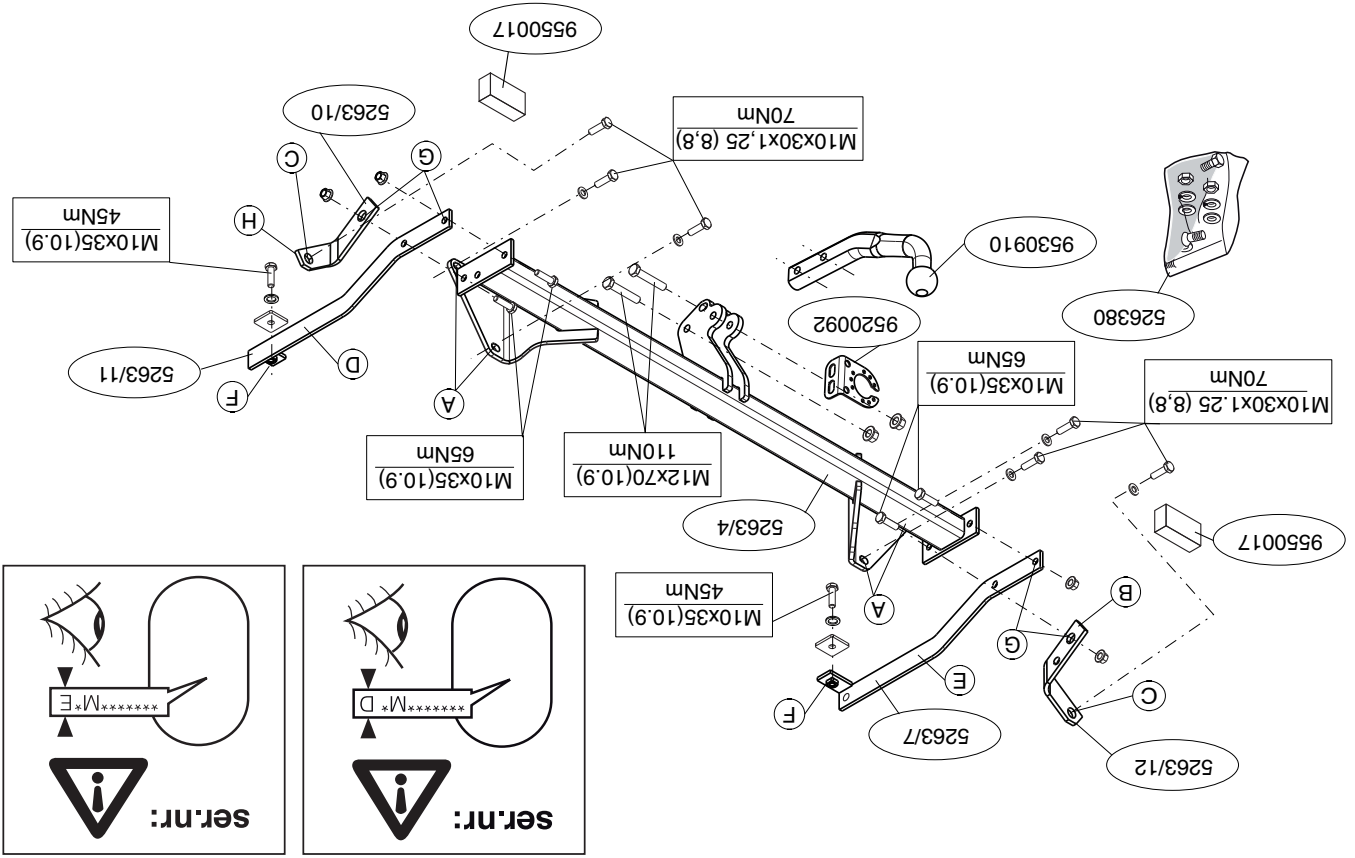
Type: 5263

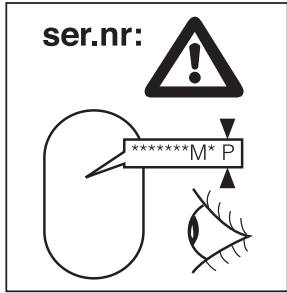
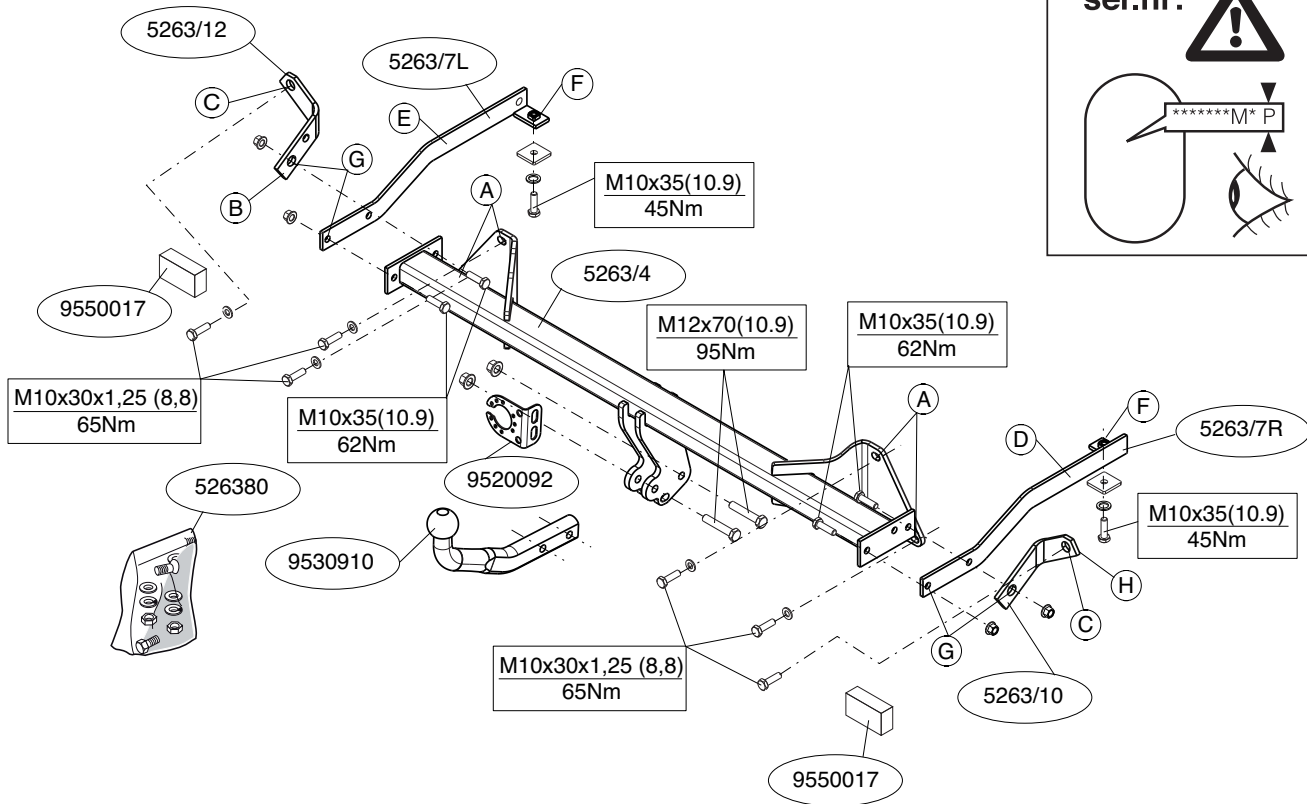




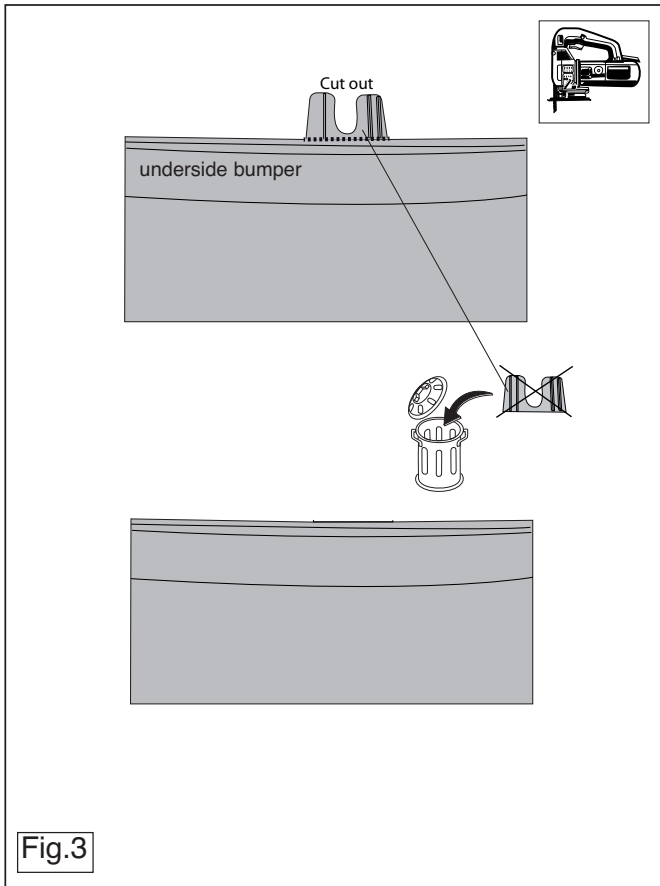
D-Value: 9,2 kN





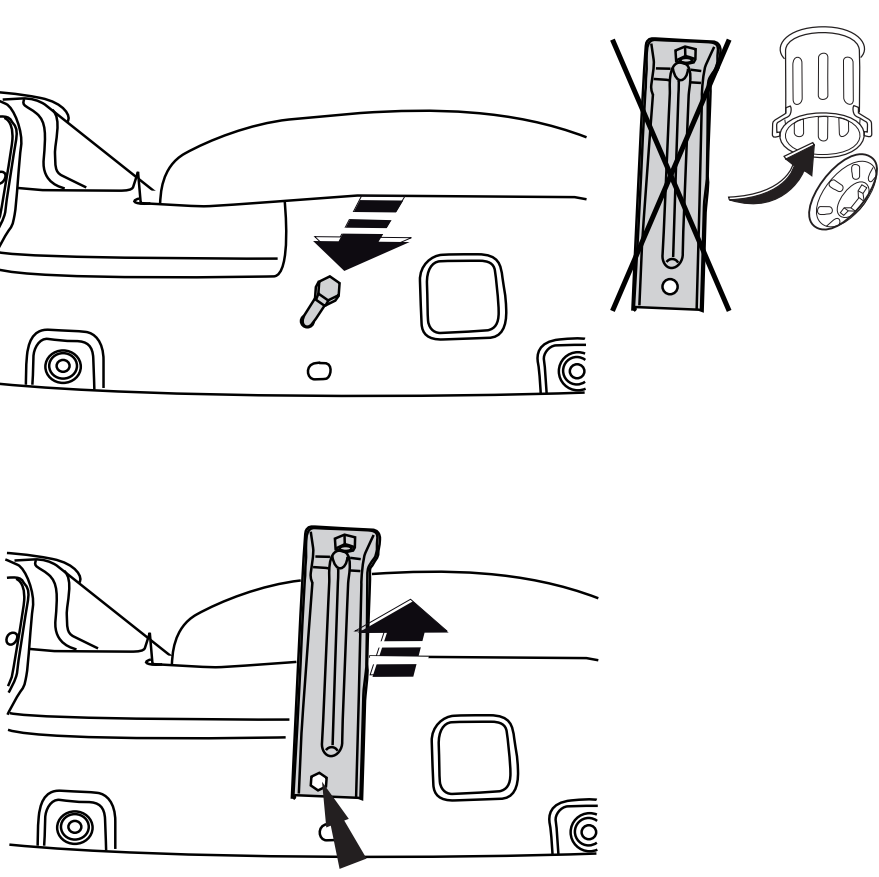


© 526370/12-01-2012/3



© 526370/12-01-2012/16

zigt, dient deze verwijderd te worden.
 * Voor de max. toegestane massa, welke uw auto mag trekken, dient u uw dealer te raadplegen.
 * Bij het boren dient men er zorg voor te dragen, dat electriciteits-, rem- en brandstofleidingen niet worden geraakt.
 * Verwijder "indien aanwezig" de plastic dopjes uit de puntlasmoeren.
 * Deze handleiding dient na montage bij de voertuigpapieren gevoegd te worden.
 * Thule is niet aansprakelijk voor de schade die het direct of indirect gevolg is van onjuiste montage, daaronder begrepen gebruik van niet-geschikte gereedschappen en het gebruik van andere dan de voorgeschreven montagewijze en middelen, dan wel onjuiste interpretatie van dit onderhavig montagevoorschrift.



GB FITTING INSTRUCTIONS:

Before you start the fitting you must check the type plate to determine which sketch, in the fitting instruction, is applicable.

1. Remove the rear-light units.
2. Remove the bumper and the steel buffer beam from the vehicle. The buffer beam will no longer be needed. See figure 1.
3. Remove the bumper support. See figure 2.
4. Replace the bolt.
5. Position the member, and attach them at points A, then fit the whole thing without fully tightening.
6. Position the supports D and E and attach them at points F, then fit the whole thing without fully tightening.
7. Position the supports B and H and attach them at points C, then fit the whole thing without fully tightening.
8. Fit the cross beam between supports D and E at points G and fit the whole thing finger-tight.
9. Tighten all nuts and bolts to the torque indicated in the drawing.
10. Place the two PE foam blocks as spacers in the chassis members.
11. Saw a section out of the middle of the underside of the bumper as shown in fig 3.

NL MONTAGEHANDLEIDING:

Voordat u met de montage begint dient u op het typeplaatje te kijken welke schets, in de handleiding, van toepassing is.

1. Demonteer de achterlicht units.
2. Demonteer de bumper inclusief de stalen stootbalk van het voertuig, de stootbalk wordt niet meer gebruikt. Zie figuur 1.
3. Demonteer de bumpersteun. Zie figuur 2.
4. Herplaats de bout.
5. Plaats het balggedeelte, en bevestig deze t.p.v. de punten A montage het geheel los-vast.
6. Plaats de steunen D en E en bevestig deze t.p.v. de punten F, montage het geheel los-vast.
7. Plaats de steunen B en H en bevestig deze t.p.v. de punten C, montage het geheel los-vast.
8. Monteer de dwarsbalk tussen de steunen D en E op de punten G, montage het geheel handvast.
9. Draai alle bouten en moeren overeenkomstig schets vast.
10. Plaats de twee PE schuimblokken als afdichting in de chassisbalken.
11. Zzag een deel overeenkomstig figuur 3 in het midden aan de onderzijde uit de bumper.
12. Monteer de bumper.
13. Monteer de achterlichten.
14. Monteer de kogelstang inclusief stekkerplaat.
15. Draai alle bouten en moeren overeenkomstig schets vast.

Raadpleeg voor demontage en montage van voertuig onderdelen het werkplaatshandboek.
Raadpleeg voor montage en bevestigingsmiddelen de schets.

BELANGRIJK:

* Voor eventueel noodzakelijke aanpassing(en) "van het voertuig" dient men de dealer te raadplegen.
 * Indien op de bevestigingspunten een bitumen of anti-dreunlaag aanwezig is, dient deze verwijderd te worden.

12. Fit the bumper.
13. Fit the rear lights.
14. Fit the ball hitch, including socket plate.
15. Tighten all nuts and bolts to the torque indicated in the drawing.

For dismantling and fitting the vehicle parts, see the site handbook.
For fitting instructions and attachment method, see drawing.

NOTE:

* Should this installation process entail the cutting of the bumper – conformation MUST be obtained by the installation engineer of the customer’s acceptance prior to completion. Thule Towing Systems do not accept responsibility for any matters arising as a result of this miscommunication.

* All measurements are in mm!

- * The dealer should be consulted for possible necessary adjustment(s) "of the vehicle".
- * Remove the insulating material from the contact area of the fitting points.
- * Consult your dealer for the maximum tolerated pull weight and ball hitch pressure of your vehicle.
- * Do not drill through electrical-, brake- or fuellines.
- * Remove (if present) the plastic caps from the spot welding nuts.
- * This fitting instruction has to be enclosed in the vehicle documents after fitting the towbar.
- * Thule is not liable for damage caused directly or indirectly by incorrect assembly, including the use of unsuitable tools, the use of other assembly methods and means than the ones outlined, and the incorrect interpretation of these assembly instructions.

D MONTAGEANLEITUNG:

Vor Beginn des Einbaus ist anhand der Typplakette der Anhängerkupplung festzustellen welches Bild in der Einbauanleitung maßgebend ist.

1. Die Rücklichter abmontieren.
2. Die Stoßstange einschließlich des stählernen Stoßbalkens vom Fahrzeug abmontieren. Der Stoßbalken wird nicht mehr benötigt. Siehe Abbildung 1.
3. Die Stoßstangenhalterung abmontieren. Siehe Abbildung 2.
4. Die Schrauben wieder anbringen.
5. Den Trägerteil einsetzen und bei den Punkten A befestigen. Alles halb-fest montieren.
6. Die Halterungen D und E anlegen und bei den Punkten F befestigen. Alles halb-fest montieren.
7. Die Halterungen B und H anlegen und bei den Punkten C befestigen. Alles halb-fest montieren.
8. Den Querträger zwischen den Halterungen D und E bei den Punkten G halb-fest anbringen.
9. Alle Schrauben und Muttern gemäß den Angaben in der Abbildung festdrehen.
10. Die zwei PE-Schaumblöcke als Dichtung in den Fahrgestellträger einsetzen.
11. Auf der Unterseite der Stoßstange einen Teil aus der Mitte gemäß Abbildung 3 herausschneiden.
12. Die Stoßstange montieren.
13. Die Rücklichter montieren.
14. Die Kugelstange einschließlich Steckdosenplatte montieren.
15. Alle Schrauben und Muttern gemäß den Angaben in der Abbildung festdrehen.

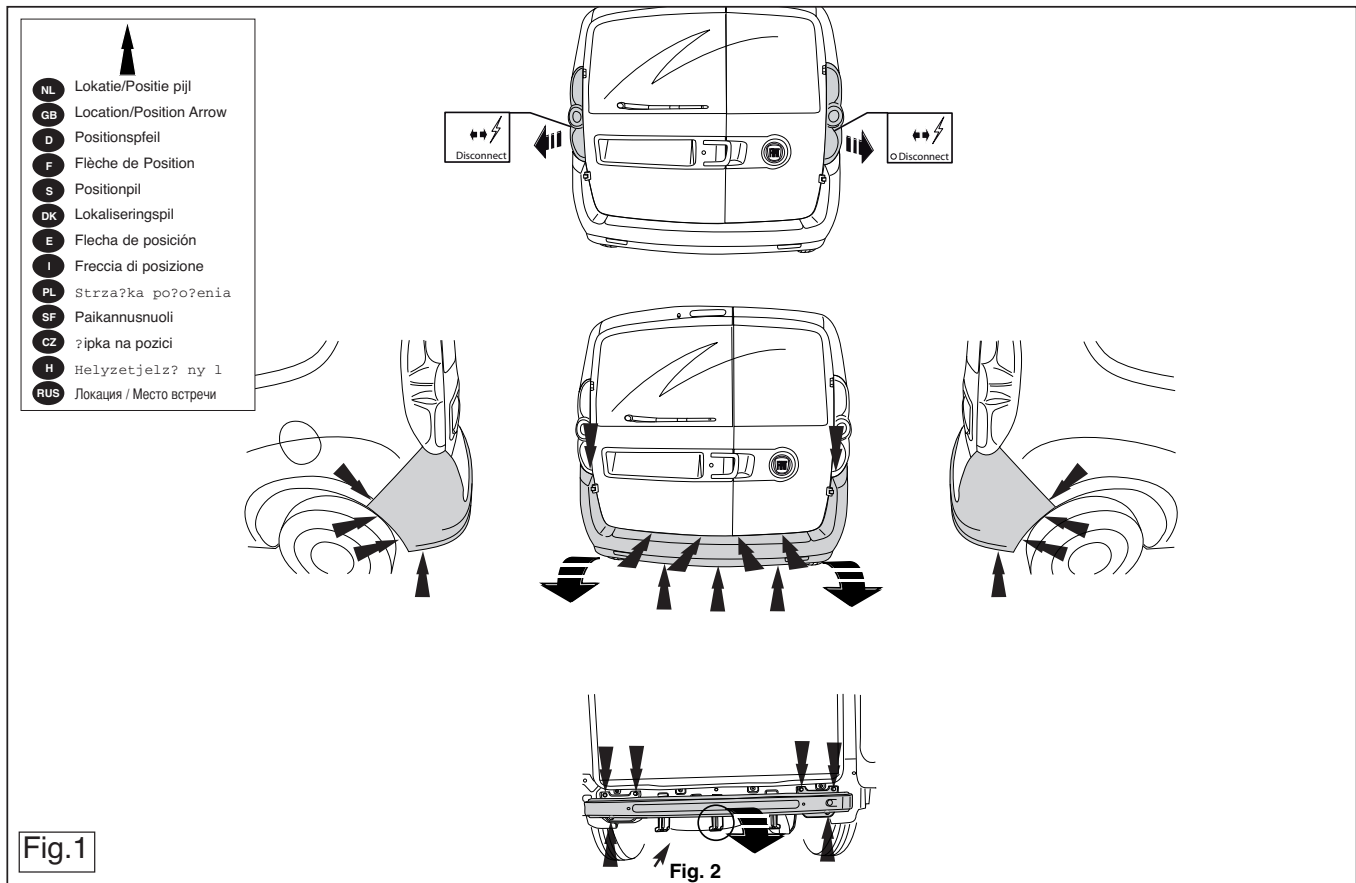
Für die Demontage und Montage von Fahrzeugteilen das Werkstatt-Handbuch zu Rate ziehen.

Für die Montage und die Befestigungsmittel die Skizze zu Rate ziehen.

HINWEISE:

- * Für (eine) eventuell erforderliche Anpassung(en) "des Fahrzeugs" ist der Händler zu Rate zu ziehen.
- * Im Bereich der Anlageflächen muß Unterbodenschutz, Hohlraumkonservierung (Wachs) und Antidröhnmaterial entfernt werden.
- * Vor dem Bohren prüfen, daß keine, dort eventuell vorhandene

© 526370/12-01-2012/5



посоветоваться с дилером автомобиля.
* Если в точках крепления имеется слой битума или противоржавной
материал, его следует удалить.
* Сведения о максимальной допустимой массе буксирного прицепа Вы можете
получить у дилера автомобиля.
* При сверлении следите за тем, чтобы не задеть электропроводку и линии
тормозной цепи и подачи горючего.
* Удалите (если они имеются) пластмассовые затyczки из приваренных гаек.
* После монтажа крюка следует хранить настоящее руководство в комплекте с
технической документацией автомобиля.
* Фирма Thule не отвечает за ущерб, являющийся прямым или косвенным следстви-
ем неправильного монтажа, в том числе использования неподходящих инструмен-
тов и применения иного способа монтажа или других средств, чем предписано в
инструкции, либо неправильного изготовления или конструкции по монтажу.

Leitungen beschädigt werden können.

* Alle Bohrspäne entfernen und gebohrte Löcher gegen Korrosion schüt-
zen.
* Entfernen Sie "falls vorhanden", die Plastikklappen von den Punkt-
schweißmuttern.
* Für das höchstzulässige Zuggewicht und der erlaubte Kugeldruck Ihres
Fahrzeugs ist IhrHändler zu befragen.
* Die Quetschmuttern müssen nach einem späteren lösen der Mutter
gegen neue ausgetauscht werden, da ansonsten die Sicherungswirkung
nicht mehr garantiert ist!
* Thule hatet nicht für Schäden, die als direkte oder indirekte Folge einer
nicht ordnungsgemäßen Montage auftreten, darunter fallen auch die
Benutzung von ungeeigneten Werkzeugen, andere als die vorgeschrie-
benen Montageverfahren und Montagemittel sowie eine fehlerhafte
Interpretation der betreffenden Montageanweisung.

F INSTRUCTIONS DE MONTAGE:

**Avant de commencer le montage veuillez vérifier la plaque signalé-
que de l'attelage afin de déterminer la figure correspondante dans
la notice de montage.**

1. Démontez les feux arrière.
2. Déposez le pare-chocs du véhicule y compris la traverse en acier ; la
traverse ne sera plus utilisée. Voir la figure 1.
3. Démontez les support du pare-chocs. Voir la figure 2.
4. Remettez le boulon de fixations en place.
5. Positionner la poutre et fixer à l'emplacement des points A, monter l'en-
semble sans serrer.
6. Positionner les supports D et E et les fixer à l'emplacement des points
F monter l'ensemble sans serrer.
7. Positionner les supports B et H et les fixer à l'emplacement des points
C monter l'ensemble sans serrer.
8. Monter la barre transversale entre les supports D et E sur les points G,
monter l'ensemble sans serrer.
9. Serrer tous les boulons et écrous conformément au schéma.

10. Placer les deux blocs de mousse en polyéster en guise de colmatage
dans les longérons de châssis.
11. Scier au centre de la partie inférieure du pare-chocs une partie corres-
pondant à la figure 3.
12. Mettre en place le pare-chocs.
13. Monter les feux arrière.
14. Monter la barre de la rotule y compris la prise électrique.
15. Serrer tous les boulons et écrous conformément au schéma.

**Pour le montage et le démontage des pièces du véhicule, consulter la
notice du fabricant.**
Consulter le croquis pour voir le montage et les moyens de fixation.

REMARQUE:

- * Pour une/des adaptations indispensables sur le véhicule, veuillez con-
sulter le concessionnaire.
- * Enlever la couche de bitume ou d'anti-tremblement qui recouvre éventu-
ellement les points de fixation.
- * Pour connaître le poids de traction maximum et le poids en flèche sur la
rotule autorisée du véhicule, veuillez consulter votre concessionnaire.
- * **Veuillez en perçant à ne pas endommager les conduites de électri-
que, de frein et de carburant.**
- * Rétirer "si présents" les embouts en plastique des écrous de soudure par
point.
- * Cette notice de montage doit être conervée à bord du véhicule après
montage de l'attelage.

S MONTERINGSANVISNINGAR:

**Före du startar monteringen mäste du kontrollera typskylten för att
kunna bedöma vilken skiss i monteringsanvisningen som skall
användas.**

1. Demontera bakljusmodulerna.
2. Demontera stötångaren inklusive stötåranden av stål från fordonet, stöt-
randen förfaller. Se figur 1.

3. Avlágna stötdämparens stöd. Se figur 2.
4. Sätt tillbaka skruv.
5. Placera balkdelen, och fäst dem vid punkterna A, fäst sedan det hela utan att dra åt ordentligt.
6. Placera stöden D och E och fäst dem vid punkterna F, fäst sedan det hela utan att dra åt ordentligt.
7. Placera stöden B och H fäst dem vid punkterna C, fäst sedan det hela utan att dra åt ordentligt.
8. Fäst tvärbalk mellan hållarna D och E vid punkterna G utan att dra åt helt.
9. Momentdrag alla skruvar och muttrar enligt figuren.
10. Placera de båda PE-skumblocken som tätning i chassibalkarna.
11. Såga ut en del ur mitten av stötfångarens undersida enligt figur 3.
12. Montera stötfångaren.
13. Fäst bakljusen.
14. Montera kulstången inklusive kontaktplattan.
15. Momentdrag alla skruvar och muttrar enligt figuren.

Se verkstadshandboken för demontering och montering av fordonets delar.

Se skissen för montering och monteringsmaterial.

OBS:

- * Kontakta återförsäljaren om fordonet eventuellt bör modifieras.
- * Om det finns ett bitumen- eller stötdämpande lager vid kontaktytor skall detta avlägsnas.
- * Kontakta din återförsäljare för ditt fordon's max. dragvikt och tillåtna kultryck.
- * **Vid borring skall man se till att elektrisk-, broms- och bränsleledningarna inte skadas.**
- * Avlägsna de små plastlocken - om dessa finns - från punktsvetsmuttrarna.
- * Efter att draget är monterat, placera monteringsanvisningen tillsammans med bilens övriga dokument.
- * Thule är inte ansvariga för skada som orsakats direkt eller indirekt av felaktig montering, inklusive användning av olämpliga verktyg, andra monteringsmetoder och processer än de som beskrivs, samt felaktig tolkning av dessa monteringsinstruktioner.

6. Helyezze el a D és E támasztékokat és illessze a F pontokhoz, majd szerelje fel az egész tárgyat lazán felcsavarva.
7. Helyezze el a B és H támasztékokat és illessze a C pontokhoz, majd szerelje fel az egész tárgyat lazán felcsavarva.
8. Illessze az keresztartót az D és E tartók közé az G pontokban, majd húzza meg ujjal a rögzítéseket.
9. Szorítsa be az összes anyát és csavart a rajzon feltüntetett csavarónyomatékig.
10. Helyezze a két PE habtömböt távolságtartóként az alváz elemeiben.
11. Fűrészelj ki az ütköző középső és alsó részéből egy cikket a(z) 3 ábrán feltüntetett módon.
12. Helyezze fel az ütközőt.
13. Szerelje vissza a hátsólámpatesteket.
14. Helyezze fel a gömb alakú rögzítőt, az illesztőlemezrel együtt.
15. Szorítsa be az összes anyát és csavart a rajzon feltüntetett csavarónyomatékig.

A szétszerelés és a jármű alkatrészek összeillesztése érdekében, lásd a munkahelyi kézikönyvet.

Az összeillesztési utasítás és a csatlakozási eljárás érdekében, lásd a rajzot.

FONTOS

- * Amennyiben a gépkocsin módosításra van szükség, kérjük felvilágosítást kereskedőnkétől.
- * Amennyiben a csatlakozási pontok bitumennel, vagy zajcsökkentő anyaggal bevonva, ezeket távolítsuk el.
- * A jármű által maximálisan vontatható megengedett teher mértékéről tájékozódjunk kereskedőnkéknél.
- * Fúrás során ügyeljünk arra, hogy elkerüljük az elektromos, a fék- és az üzemenyag-vezetékeket.
- * Amennyiben ponthegesztéssel rögzített anyákkal találkozunk, vegyük le a róluk a mianyag sapkát.
- * A felszerelés után az útmutatót elrizzük a gépjármű papírjaival együtt.
- * A Thule nem vállal felelősséget a nem megfelelő szerelésből közvetlen vagy közvetett módon következő károkért. Ez vonatkozik a nem megfelelő szerszámok használatára, a leirtaktól eltérő módszerek és eszközök

teringsmetoder och processer än de som beskrivs, samt felaktig tolkning av dessa monteringsinstruktioner.

DK MONTAGEVEJLEDNING:

For at vælge rigtigt spændingsmoment, er det vigtigt at aflæse serienummeret på typepladen, for at kunne vælge hvilket af de medsendte diagrammer der skal anvendes.

1. Demonter baglysenhederne.
2. Demonter kofangeren, inklusive køretøjets stålstødbjælke. Denne bliver overflødig. Se fig. 1.
3. Demonter kofangerstøtterne. Se fig. 2.
4. Sæt bolte på plads igen.
5. Anbring bjælkedelen, og monter disse ved punkterne A, monter det hele manuelt.
6. Anbring støtterne D og E og monter disse ved punkterne F; monter det hele manuelt.
7. Anbring støtterne B og H monter disse ved punkterne C; monter det hele manuelt.
8. Monter tværvangen mellem beslagene D og E på punkterne G, fastgør det hele med håndkraft.
9. Spænd alle bolte og møtrikker ifølge tegning.
10. Anbring de to PE-skumblokke som afdækning i chassivangerne.
11. Sav en del ud af kofangeren midt på undersiden jf. fig. 3.
12. Monter kofangeren.
13. Monter baglygterne.
14. Monter kuglestangen, inklusive kontaktplade.
15. Spænd alle bolte og møtrikker ifølge tegning.

Rådfør for demontering og montage af dele til køretøjet arbejdspladshåndbogen.

Rådfør for montage og montagemidler skitsen.

© 526370/12-01-2012/7

alkalmazására, valamint a szerelési útmutató téves értelmezésére.

RUS РУКОВОДСТВО ДЛЯ МОНТАЖА:

Перед тем, как начинать монтаж, требуется проверить табличку с типом изделия для того, чтобы определить какую именно из иллюстраций в инструкции по установке нужно использовать.

1. Снять оба блока задних фар.
2. Снять бампер вместе со стальным буферным брусом автомобиля; буферный брус больше не понадобится. См. рисунок 1.
3. Снять кронштейны бампера. См. рисунок 2.
4. Посадить болты на место.
5. Установить секцию опорами С и закрепить их в точках А, закрепить не до конца.
6. Поставить кронштейны D и E и прикрепить их в точках F, закрепить не до конца.
7. Поставить кронштейны В и Н и прикрепить их в точках С, закрепить не до конца.
8. Установить поперечный брус между опорами D и E в точках G, затянув крепежный материал не до конца.
9. Затянуть все болты и гайки в соответствии со значениями, указанными на рисунке.
10. В качестве уплотнения, вставить два полиэтиленовых элемента в балки шасси.
11. **Для автомобилей Opel:** Выпилить часть из бампера в середине снизу, как указано на рис. 3.
12. Установить бампер.
13. Установить задние фары.
14. Установить крюк с шаром, вместе со штепсельной платой.
15. Затянуть все болты и гайки в соответствии со значениями, указанными на рисунке.

Для инструкций по снятию и установке деталей автомобиля, обращайтесь к руководству для работников гаражей.

Информацию о монтаже и средствах крепления вы найдете в схеме.

ВНИМАНИЕ:

- * Если потребуются изменения конструкции транспортного средства, следует

© 526370/12-01-2012/12

14. Pripevnite kulovnu taznou hlavici včerné destičky se zásvkou.

15. Utáhněte všechny matice a šrouby kroutitou silou uvedenou ve vykrese.

Před demontáží a montáží části vozidla konzultujte montážní příručku.

Montážní pokyny a metoda připevnění die nártu.

DÜLZEZITÉ

* Pokud je místo montáže opatřeno asfaltovým nátěrem nebo vrstvou nártu snižující hluk, odstraňte je.

* Pro informáci o maximálním nákladu povolněm k tazeni se obraťte na svého prodejce.

* Při vráníi dbějte zvýšeně pozornosti, zejména co se týče elektrických, bzdových a palivových kontaktů.

* Pokud jsou na maticích bodověho svařování plastová víčka, odstraňte je.

* Po montáži uschovejte tento manuál k ostatním dokladům vozidla.

* Společnost Thule neodpovídá za primé ani neprimé škody způsobené nesprávnou montáží, včerně použitými nástroji, použitými jiných metod montáže a prosředků než uvedených a nesprávným pochopením těchto pokynů k montáži.

H

SZERELÉSI ÚTMUTATÓ:

Mielőtt rögzítene az eszköz, ellenőrizze a típusstábiát, hogy a rögzítési útmutató alapján melyik ábra alkalmazandó.

1. Távoitisa el a hátsó világitótesteket.

2. Távoitisa el a járműről az utiközött és az acél utiközöruat. Az utiközöru- dta már nem lesz szükség. Lásd az ábrát 1.

3. Távoitisa el az utiközö támaszékait. Lásd az ábrát 2.

4. Hejlyezze vissza a csavarokat.

5. Illéssze a rudelēmēl, oldaló lemmezēl együtt az A pontokhoz, majd szereljē fel az egész tárgyat lazán felcsavarva.

© 526370/12-01-2012/11

10. Instalar los dos bloques de espuma PE para sellar los largueros del fíco.

11. Szeret una parte de acuerdo con la figura 3 en el centro del lado infechasis.

12. Montar el parachoques.

13. Coloque las luces posteriores.

14. Montar la barra de la bola inclusive placa enchufe.

15. Apretar todos los tornillos y tuercas de acuerdo con los puntos del gráficoco.

Consultar para el desmontaje y montaje de piezas del vehículo el manual de instalación de taller.

Consultar el croquis para el montaje y medios de fijación.

N.B.:

* Para (una) eventual(es) adaptación(es) 'del vehículo' consultese al concesionario.

* Si en los puntos de fijación hay una capa de betún o anti-choque hay que quitarla.

* Consulte a su concesionario para el peso máximo de tracción y la presión de la bola admítida de su vehículo.

* **No agüjerear cable de eléctrico, tubos de freno o gasolina**

* Retirar, si presentes, los capuchones de plástico de las tuercas de soldadura por punto.

* Guarde estas instrucciones junto a la documentación del vehículo después del montaje del enganche.

* Thule no se responsabiliza por daños causados, directa o indirectamente, por un montaje incorrecto, incluyendo el uso de herramientas inadecuadas, por el uso de métodos de montaje y medios distintos a los indicados y por la interpretación incorrecta de estas instrucciones de montaje.

I

ISTRUZIONI PER IL MONTAGGIO:

Prima di iniziare il montaggio verificare la terghetta per determinare

© 526370/12-01-2012/8

VA.

* Aiton vetämää sallittua enimmäiskorunnustusta on tēdusteltava jällēen-

* **Porattessa on huolehdittava siitä, että ei jouduta kosketuksiin**

sähkö-, jarru- tai polttoaineinjohojen kanssa.

* Poista, "mitkälli olemassa", pistehittausmuttereiden muovisuojukset.

* Nämä asennusohjeet on asennuksen jälkeän säilytettävä yhdessä ajo-

* Thule ei ole vastuussa viottumisesta, joka on suoraan tai epäsuoraan aiheutunut väärästä asennuksesta samoin kuin sopimattomien työkalu-

* **CS** **POKYNY K MONTÁŽI:**

Před instalací je nutno zkontrolovat typový štítek, abyste zjistili, který nářes v pokynech pro instalaci máte použít.

1. Odstraňte jednotky zadních světel.

2. Odstraňte nárazník o ocelovou nosník nárazníku z vozidla. Nosník nárazníku již nebudete potřebovat. Viz schéma 1.

3. Odstraňte vzpěry nárazníku. Viz schéma 2.

4. Vyměňte šroub.

5. Umístěte přičný dílec a připevněte je k bodům A, pak připevněte celou tuto část aniž byste ji plně utáhli.

6. Umístěte vzpěry D a E a připevněte je v bodech F, pak připevněte celou tuto část aniž byste ji plně utáhli.

7. Umístěte vzpěry B a E a připevněte je v bodech C, pak připevněte celou tuto část aniž byste ji plně utáhli.

8. Umístěte přičný nosník mezi podpěry D a E k bodům G a utáhněte ručně tento celek.

9. Utáhněte všechny matice a šrouby kroutitou silou uvedenou ve vykrese.

10. Umístěte dva PE pěnové bloky jako rozpěry na nosník podvozku.

11. Odřezte střední a spodní část nárazníku, viz schéma 3.

12. Pripevnite nárazník.

13. Namontujte zadní světlá.

BEMERK:

* Kontakt forhandleren i forbindelse med eventuelle påkrævede ændring(er) på køretøjet.

* Undervognsbehandlingen skal fjernes de steder hvor trækkeket ligger an mod bilen.

* Kontakt Deres forhandler for oplysninger om den maksimale trækraft og det tilladte kugletryk.

* **Vær forsigtig ikke at bore i ledninger-,bremse eller benzinslange**

* Thule er ikke ansvarlig for skade der direkte eller indirekte er forårsaget af forkert montage, herunder også iberegnet brug af forkert værktøj og anvendelse af anden montage metode og andre montage midler end de foreskrevne samt fejltolkning af den medfølgende montagevejledning.

* DENNE MONTERINGSVEJLEDNING SKAL MEDBRINGES VED SYN.

E

INSTRUCCIONES DE MONTAJE:

Antes de comenzar el montaje por favor, verifique la placa descriptiva del enganche con el fin de determinar la figura correspondiente en la reseña de montaje.

1. Desmontar las unidades de las luces traseras.

2. Desmontar el parachoques inclusive el tope de acero del vehículo, el tope no se vuelve a utilizar. Véase la figura 1.

3. Desmontar los soportes del parachoques. Véase la figura 2.

4. Volver a colocar tornillo.

5. Coloque la parte del larguero, y fíjelo en los puntos A, montar el conjunto sin apretar mucho.

6. Coloque los soportes D y E y fíjalos a la altura de los puntos F, montar el conjunto sin apretar mucho.

7. Coloque los soportes B y H y fíjalos a la altura de los puntos C, montar el conjunto sin apretar mucho.

8. Coloque la viga transversal entre los soportes D y E en los puntos G y apretar todos los tornillos y tuercas de acuerdo con los puntos del gráfico.

quale disegno, presente nelle istruzioni, è applicabile.

1. Smontare i gruppi dei fanali posteriori.
2. Smontare il paraurti e la barra d'acciaio dal veicolo; la barra in acciaio non dovrà più essere montata. Vedi figura 1.
3. Smontare i sostegni del paraurti. Vedi figura 2.
4. Rimontare bullone.
5. Posizionare la traversa, e fissarli manualmente in corrispondenza dei punti A.
6. Posizionare i sostegni D e E e fissarli manualmente in corrispondenza dei punti F.
7. Posizionare i sostegni B e H e fissarli manualmente in corrispondenza dei punti C.
8. Montare la traversa tra i sostegni D e E e fissarla manualmente in corrispondenza dei punti G.
9. Serrare tutti i dadi e bulloni alle coppie di serraggio indicate nel disegno.
10. Inserire i due blocchi di polistirolo espanso nei montanti del telaio per chiuderli.
11. Segare via la parte indicata in figura 3 dalla parte centrale inferiore del paraurti.
12. Montare il paraurti.
13. Montare i fanali posteriori.
14. Montare l'asta della sfera, completa di piastra di contatto.
15. Serrare tutti i dadi e bulloni alle coppie di serraggio indicate nel disegno.

Per lo smontaggio ed il montaggio dei componenti del veicolo consultare il manuale tecnico dell'officina.

Consultare il disegno per il montaggio ed i dispositivi di fissaggio.

N.B.:

- * Per eventuali necessari adattamenti "del veicolo" si consiglia di consultare il fornitore.
- * Rimuovere lo strato di materiale isolante dai punti d'attacco.
- * Per il peso complessivo trainabile della Vostra vettura, consultate il Vostro rivenditore autorizzato.
- * **Praticando i fori, prestare attenzione a non danneggiare i cavi elettrici, i cavi del freno e i condotti del carburante.**

2 lub 3, w zależności od numeru serii haka.

10. Umieścić dwa klocki piankowe PE (ref. 9550017) jako szczeliwo w podłużnicach ramy podwozia.
11. Wypłiwać zgodnie z rysunkiem 3 odcinek w środkowej części od spodu zderzaka.
12. Zamontować zderzak.
13. Zamontować tylne światła.
14. Zamontować Thule Connector oraz składaną płytkę z gniazdami i listwę.
15. Dokręcić wszystkie śruby i nakrętki zgodnie z rysunkiem.

Co do montażu i montowania części pojazdu zapoznać się z podręcznikiem warsztatowym.

Co do montażu i środków montażowych zapoznać się ze schematem.

Wskazówki:

- Po przejechaniu 1000 km dokręcić wszystkie elementy skręcane.
- Podczas ewentualnych odwrotów upewnić się czy w pobliżu nie znajdują się przewody instalacji elektrycznej, przewody hydrauliczne lub przewody paliwowe.
- Wszystkie ubytki powłoki lakierniczej zabezpieczyć przed korozją.
- Należy wyjąć ewentualne plastikowe zaślepki w punktach przyspawanych nakrętek.
- Stosować nakrętki oraz śruby gatunkowe dostarczone w komplecie.
- Utrzymywać kulę w czystości, oraz pamiętać o regularnym jej smarowaniu.
- Hak holowniczy zarejestrować w stacji diagnostycznej.

Zastosowanie się do powyższych wskazań gwarantuje Państwu bezpieczeństwo, niezawodność i sprawność naszego wyrobu przez cały okres jego użytkowania.

* Firma Thule nie ponosi odpowiedzialności za straty poniesione pośrednio lub bezpośrednio na skutek niewłaściwego montażu, w tym użycia niewłaściwych narzędzi i sposobów montażu niezgodnych z instrukcją, oraz niezastosowanie się do treści instrukcji.

tricy, i cavi del freno e i condotti del carburante.

- * Rimuovere, se presenti, i coperchietti in plastica dai dadi di saldatura per punto.
- * Questa istruzione di montaggio deve essere allegata ai documenti del veicolo dopo l'installazione del gancio.
- * Thule non può essere ritenuta responsabile per eventuali danni direttamente o indirettamente dovuti ad un errato montaggio, intendendo con ciò anche l'uso di attrezzi non idonei e l'uso di metodi e mezzi di montaggio diversi da quelli prescritti, nonché all'errata interpretazione delle seguenti istruzioni di montaggio.

PL INSTRUKCJA MONTAŻU:

Przed rozpoczęciem montażu należy sprawdzić tabliczkę znamionową, żeby ustalić, który z szablonów znajdujących się w instrukcji montażowej należy wykorzystać.

1. Zdemontować zespół tylnych świateł.
2. Zdemontować z pojazdu zderzak wraz ze stalową belką zderzakową, belka zderzakowa nie będzie ponownie używana. Patrz rysunek 1.
3. Zdemontować wsporniki zderzaka. Patrz rysunek 2. W razie konieczności, można odciąć ucho mocowania zderzaka
4. Wymienić śruby (na dostarczone w zestawie).
5. Umieścić odcinek poprzecznicy i umocować go w punktach A, lekko przymocować całość. Zgodnie ze schematem na stronie 2 lub 3, w zależności od numeru serii haka.
6. Umieścić wsporniki D i E i umocować je w punktach F, lekko przymocować całość. Zgodnie ze schematem na stronie 2 lub 3, w zależności od numeru serii haka.
7. Umieścić wsporniki B i H i umocować je w punktach C, lekko przymocować całość. Zgodnie ze schematem na stronie 2 lub 3, w zależności od numeru serii haka.
8. Zamontować poprzecznicę między wspornikami D i E w punktach G, całość lekko przymocować. Zgodnie ze schematem na stronie 2 lub 3, w zależności od numeru serii haka.
9. Dokręcić wszystkie śruby i nakrętki zgodnie ze schematem na stronie

© 526370/12-01-2012/9

SF ASENNUSOHJEET:

Ennen asennusta, selvitä tyypikilvestä, mikä asennusohjeen piirroksoske kyseistä autoa

1. Irrota takavaloyksiköt.
2. Irrota ajoneuvosta puskuri sekä teräksinen iskunvaimenninpalkki, iskunvaimenninpalkkia ei enää käytetä. Ks. kuva 1.
3. Irrota puskurin kannattimet. Ks. kuva 2.
4. Aseta pultit takaisin paikalleen.
5. Aseta palkkiosa, ja kiinnitä ne kohtiin A, kiinnitä ne kaikki löyhästi.
6. Aseta kannattimet D ja E ja kiinnitä ne kohtiin F, kiinnitä ne kaikki löyhästi.
7. Aseta kannattimet B ja H ja kiinnitä ne kohtiin C, kiinnitä ne kaikki löyhästi.
8. Kiinnitä poikittaispalkki tukien D ja E väliin kohtiin G, kiinnitä kaikki käsin.
9. Kiristä kaikki pultit ja mutterit piirroksen mukaisesti.
10. Aseta molemmat PE-vaahdonmuovikappaleet tiivisteksi alustapalkkeihin.
11. Saha irti osa puskurin alaosan keskiosasta kuvan 3 osoittamalla tavalla.
12. Kiinnitä puskuri.
13. Kiinnitä takavalot.
14. Kiinnitä kuulavetolaite (hitch) sekä pistorasialevy.
15. Kiristä kaikki pultit ja mutterit piirroksen mukaisesti.

Ajoneuvon osien purkamis- ja asennusohjeet, ks. työpaikalla käytetty käsikirja.

Asennus- ja kiinnitysohjeet, ks. piirros.

TÄRKEÄÄ:

- * "Ajoneuvoa" koskevasta mahdollisesta tarpeellisesta sovellutuksesta sovellutuksesta on kysyttävä neuvoa jälleenmyyjältä.
- * Mikäli kiinnityskohdissa on bitumi- tai tärinänestokerros, se on poistettava.

© 526370/12-01-2012/10