
Fitting instructions

Make: VW

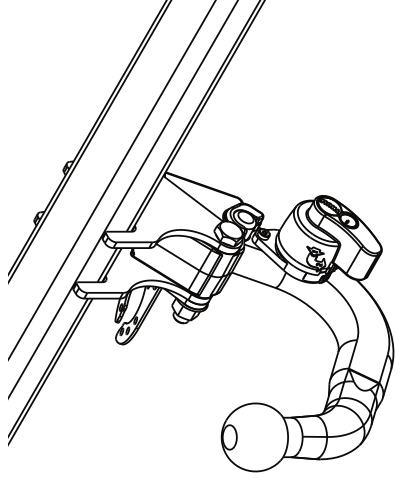
Jetta (Blue Motion); 2005->

Golf V Variant; 2007->


Golf VI Variant; 2009->;

Golf VI Variant (Blue Motion);
2010->


Type: 5272



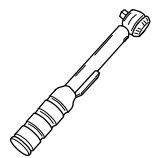
Couplingsclass: A50-X




94/20/EC



Approved
e11 00-7674




0km




+

1000km





Max. mass trailer : 1800 kg


Max. vertical load : 100 kg




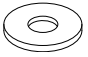

D-Value: 9,3 kN

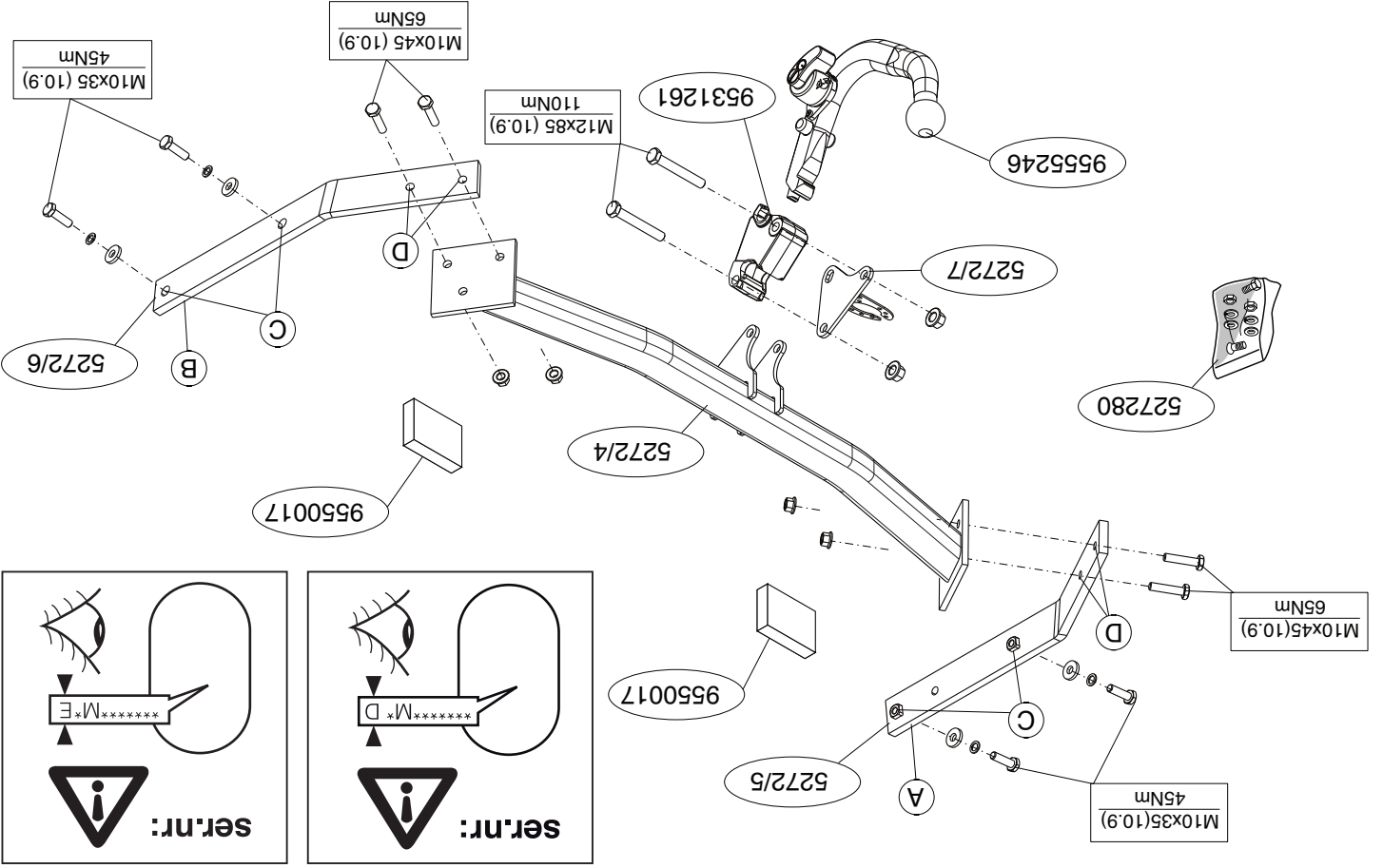



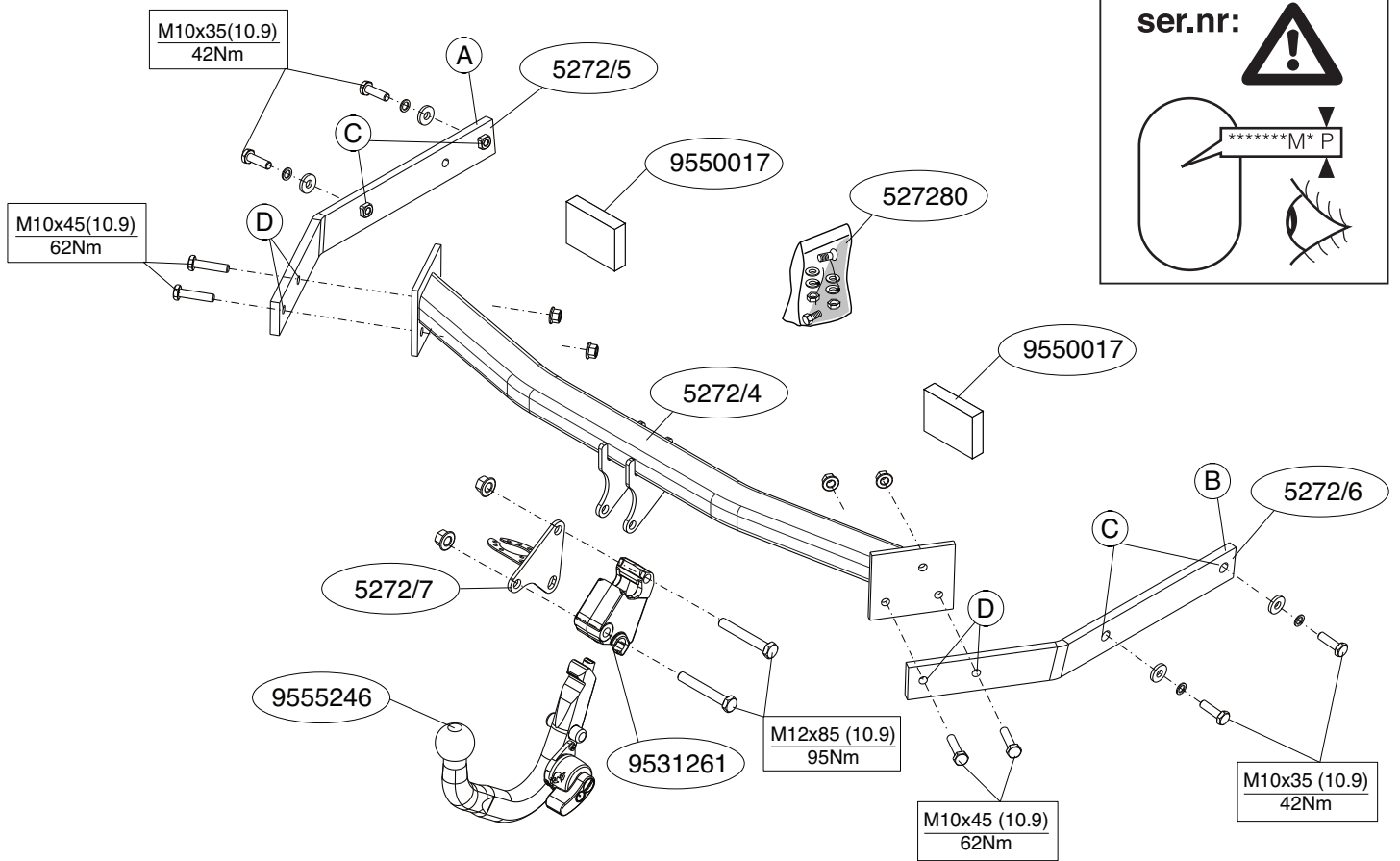
10.9



10





© 527270/30-08-2010/3

* Verwijder "indien aanwezig" de plastic dopjes uit de puntlasmoeren.
* Deze handleiding dient na montage bij de voertuigpapieren gevoegd te worden.
* Thule is niet aansprakelijk voor de schade die het direct of indirect gevolg is van onjuiste montage, daaronder begrepen gebruik van niet-geschikte gereedschappen en het gebruik van andere dan de voorgeschreven montagewijze en middelen, dan wel onjuiste interpretatie van dit onderhavig montagevoorschrift.

GB FITTING INSTRUCTIONS.

Before you start the fitting you must check the type plate to determine which sketch, in the fitting instruction, is applicable.

1. Remove the rear-light units.
2. Remove bumper (Torx head screws around each wheel arch, along lower edge of rear panel, beneath each light cluster (light cluster must be removed), and the steel buffer beam from the vehicle. The buffer beam will no longer be needed. Replace the bolts. See figure 1
3. Dismount the Spoiler: This Spoiler is to be replaced! Instead a replacement Spoiler should be ordered from the dealer.
4. Position the supports A and attach them at points B, then fit the whole thing without fully tightening.
5. Fit the cross beam between supports A at points C and fit the whole thing finger-tight. See figure 2
6. Place the two PE foam blocks as spacers in the chassis members. Tighten all nuts and bolts to the torque indicated in the drawing.
7. Tighten all nuts and bolts to the torque indicated in the drawing.
8. Fit the ball housing, including socket plate.
9. Fit the bumper.
10. Fit the rear-light units.
11. Tighten all nuts and bolts to the torque indicated in the drawing.

For dismantling and fitting the vehicle parts, see the site handbook.

For fitting instructions and attachment method, see drawing.

See the assembly manual supplied for instructions on fitting the removable ball system.

NL MONTAGEHANDLEIDING.

Voordat u met de montage begint dient u op het typeplaatje te kijken welke sketch, in de handleiding, van toepassing is.

1. Demonteer de achterlicht units.
2. Demonteer de bumper inclusief de stalen stootbalk van het voertuig, de stootbalk wordt niet meer gebruikt. Herplaats de bouten. Zie figuur 1
3. Demonteer de spoiler: Deze spoiler komt te vervallen! In plaats hiervan dient men een vervangende spoiler bij de dealer te bestellen.
4. Plaats de steunen A en bevestig deze t.p.v. de punten B, monteer het geheel los-vast.
5. Monteer de dwarsbalk tussen de steunen A op de punten C, monteer het geheel handvast. Zie figuur 2
6. Plaats de twee PE schuimblokken als afdichting in de chassisbalken.
7. Draai alle bouten en moeren overeenkomstig schets vast.
8. Monteer het kogelhuis inclusief stekkerplaat.
9. Monteer de bumper.
10. Monteer de achterlicht units.
11. Draai alle bouten en moeren overeenkomstig schets vast.

Raadgeef voor demontage en montage van voertuig onderdelen het werkplaats handboek.

Raadgeef voor montage en bevestigingsmiddelen de schets.

Raadgeef voor montage en demontage van het afneembare kogelsysteem de bijgevoegde montagehandleiding.

BELANGRIJK:

- * Voor eventueel noodzakelijke aanpassing(en) "van het voertuig" dient men de dealer te raadplegen.
- * Indien op de bevestigingspunten een bitumen of anti-dreunlaag aanwezig is, dient deze verwijderd te worden.
- * Voor de max. toegestane massa, welke uw auto mag trekken, dient u uw dealer te raadplegen.
- * Bij het boren dient men er zorg voor te dragen, dat elektriciteits-, rem- en brandstofleidingen niet worden geraakt.

NOTE:

* Should this installation process entail the cutting of the bumper – conformation **MUST** be obtained by the installation engineer of the customer's acceptance prior to completion. Thule Towing Systems do not accept responsibility for any matters arising as a result of this miscommunication.

* **All measurements are in mm!**

* The dealer should be consulted for possible necessary adjustment(s) "of the vehicle".

* Remove the insulating material from the contact area of the fitting points.

* Consult your dealer for the maximum tolerated pull weight and ball hitch pressure of your vehicle.

* **Do not drill through electrical-, brake- or fuellines.**

* Remove (if present) the plastic caps from the spot welding nuts.

* This fitting instruction has to be enclosed in the vehicle documents after fitting the towbar.

* Thule is not liable for damage caused directly or indirectly by incorrect assembly, including the use of unsuitable tools, the use of other assembly methods and means than the ones outlined, and the incorrect interpretation of these assembly instructions.

D MONTAGEANLEITUNG

Vor Beginn des Einbaus ist anhand der Typplakette der Anhängerkupplung festzustellen welches Bild in der Einbauanleitung maßgebend ist.

1. Die Rücklichter abmontieren.
2. Die Stoßstange einschließlich des stählernen Stoßbalkens vom Fahrzeug abmontieren: Der Stoßbalken wird nicht mehr benötigt. Die Schrauben wieder anbringen. Abbildung 1.
3. Das Spoiler demontieren. Dieses Spoiler fällt weg! Stattdessen ist beim Händler ein Ersatz spoiler zu bestellen.
4. Die Halterungen A anlegen und bei den Punkten B befestigen. Alles halbfest montieren.

5. Den Querträger zwischen den Halterungen A bei den Punkten C halbfest anbringen. Abbildung 2
6. Die zwei PE-Schaumböcke als Dichtung in den Fahrgestellträger einsetzen.
7. Alle Schrauben und Muttern gemäß den Angaben in der Abbildung festdrehen.
8. Das Kugelgehäuse einschließlich Steckdosenplatte montieren.
9. Die Stoßstange montieren.
10. Die Rücklichter befestigen.
11. Alle Schrauben und Muttern gemäß den Angaben in der Abbildung festdrehen.

Für die Demontage und Montage von Fahrzeugteilen das Werkstatt-Handbuch zu Rate ziehen.

Für die Montage und die Befestigungsmittel die Skizze zu Rate ziehen.

Für die Montage und Demontage des abnehmbaren Kugel systems die beiliegende Montageanleitung zu Rate ziehen.

HINWEISE:

- * Für (eine) eventuell erforderliche Anpassung(en) "des Fahrzeugs" ist der Händler zu Rate zu ziehen.
- * Im Bereich der Anlageflächen muß Unterbodenschutz, Hohlraumkonservierung (Wachs) und Antidröhnmaterial entfernt werden.
- * Vor dem Bohren prüfen, daß keine, dort eventuell vorhandene Leitungen beschädigt werden können.
- * Alle Bohrspäne entfernen und gebohrte Löcher gegen Korrosion schützen.
- * Entfernen Sie "falls vorhanden", die Plastikkappen von den Punktschweißmuttern.
- * Für das höchstzulässige Zuggewicht und der erlaubte Kugeldruck Ihres Fahrzeugs ist Ihr Händler zu befragen.
- * Die Quetschmuttern müssen nach einem späteren lösen der Muttern gegen neue ausgetauscht werden, da ansonsten die Sicherungswirkung nicht mehr garantiert ist!
- * Thule haftet nicht für Schäden, die als direkte oder indirekte Folge einer nicht ordnungsgemäßen Montage auftreten, darunter fallen auch die

© 527270/30-08-2010/5

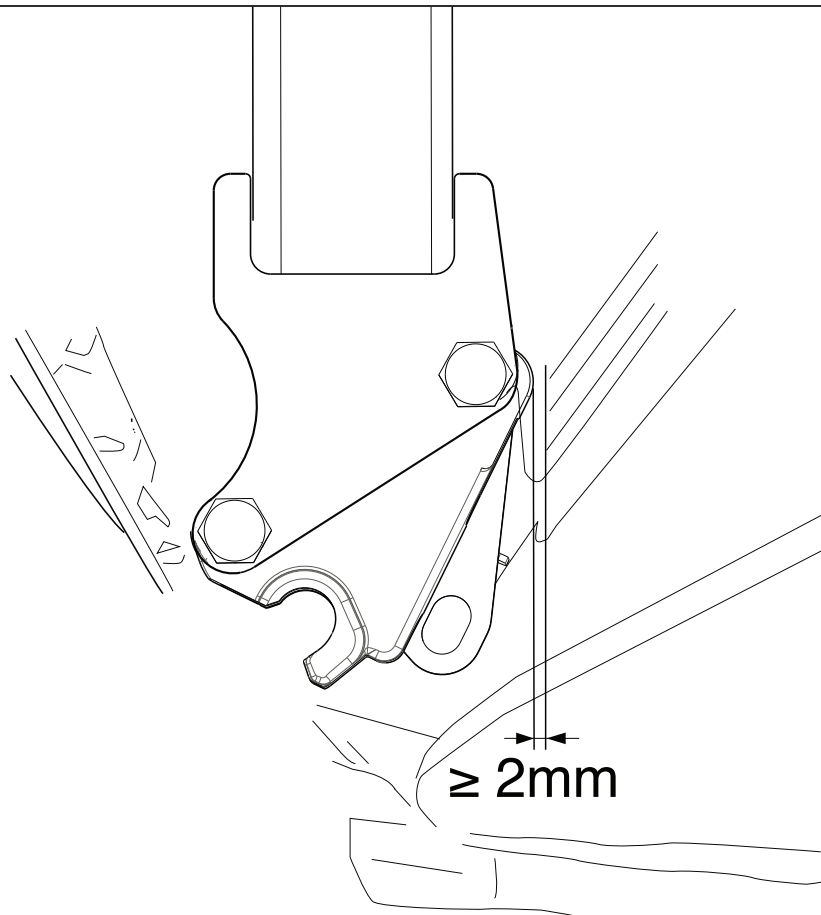


Fig.2

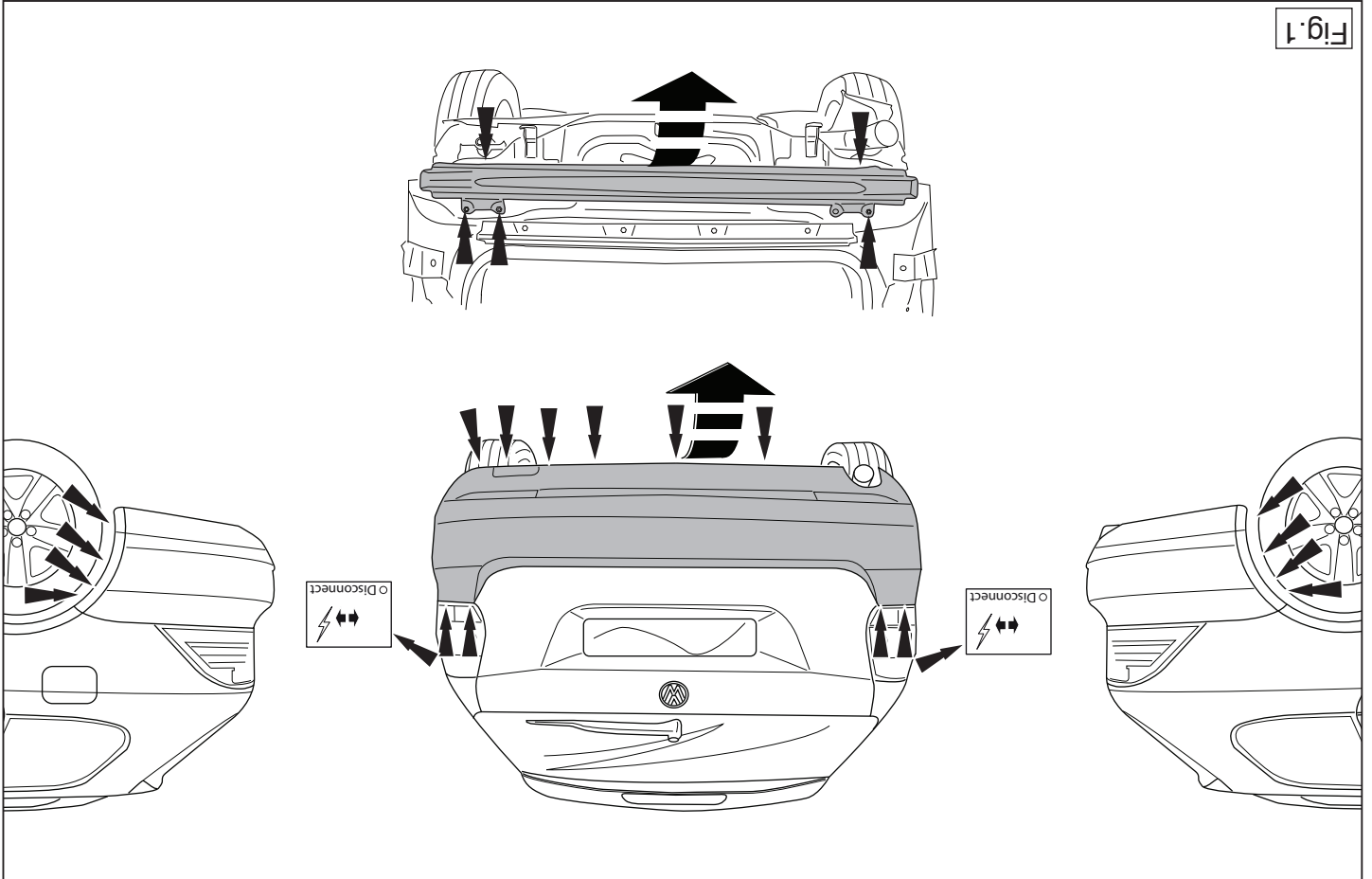


Fig.1

F INSTRUCTIONS DE MONTAGE.

Benutz von ungeeigneten Werkzeugen, andere als die vorgeschriebenen Montageverfahren und Montagemittel sowie eine fehlerhafte Interpretation der betreffenden Montageanweisung.

Avant de commencer le montage veuillez vérifier la plaque signalétique de l'attelage afin de déterminer la figure correspondante dans la notice de montage.

1. Démonter les feux arrière.
2. Déposer le pare-chocs du véhicule y compris la traverse en acier ; la traverse ne sera plus utilisée. Remettre les boulons de fixations en place. Voir la figure 1.
3. Démonter le spoiler. Ce spoiler doit être remplacé! Commandez à la place un spoiler de rechange auprès de votre concessionnaire.
4. Positionner les supports A et les fixer à l'emplacement des points B, monter l'ensemble sans serrer.
5. Monter la barre transversale entre les supports A sur les points C, monter l'ensemble sans serrer. Voir la figure 2.
6. Placer les deux blocs de mousse en polyesther en guise de colmatage dans les longérons de châssis.
7. Serrer tous les boulons et écrous conformément au schéma.
8. Monter le logement de la rotule y compris la prise électrique.
9. Mettre en place le pare-chocs.
10. Monter les feux arrière.
11. Serrer tous les boulons et écrous conformément au schéma.

Pour le montage et le démontage des pièces du véhicule, consulter la notice du fabricant.

Consulter le croquis pour voir le montage et les moyens de fixation. Pour le montage et le démontage de la rotule amovible, consulter la notice de montage jointe.

REMARQUE:

* Pour une/des adaptations indispensables sur le véhicule, veuillez con-

S MONTERINGSANVISNINGAR.

Före du startar monteringen måste du kontrollera typskylten för att kunna bedöma vilken skiss i monteringsanvisningen som skall användas.

1. Demontera bakljusmodulerna.
 2. Demontera stötfångaren inklusive stötranden av stål från fordonet, stötranden förfaller. Sätt tillbaka skruvar. Se figur 1.
 3. Demontera Spoiler. Detta Spoiler skall utbytas. Ett nytt Spoiler skall beställas från försäljaren i stället.
 4. Placera stöden A och fäst dem vid punkterna B, fäst sedan det hela utan att dra åt ordentligt.
 5. Fäst tvärbalk mellan hållarna A vid punkterna C utan att dra åt helt. Se figur 2.
 6. Placera de båda PE-skumblocken som tätning i chassibalckarna. Momentdrag alla skruvar och muttrar enligt figuren.
 7. Momentdrag alla skruvar och muttrar enligt figuren.
 8. Montera kulhuset inklusive kontaktpattan.
 9. Montera stötfångaren.
- * Enlever la couche de bitume ou d'anti-tremblement qui recouvre éventuellement les points de fixation.
- * Pour connaître le poids de traction maximum et le poids en fiche sur la rotule autorisée du véhicule, veuillez consulter votre concessionnaire.
- * Veiller en perçant à ne pas endommager les conduites de électrique, de frein et de carburant.
- * Retirer "si présents" les embouts en plastique des écrous de soudure par point.
- * Cette notice de montage doit être convenue à bord du véhicule après montage de l'attelage.
- * Thule décline toute responsabilité pour les dommages qui pourraient directement ou indirectement résulter d'un montage incorrect, y compris l'utilisation d'outils inappropriés et l'utilisation d'un mode d'emploi et de moyens autres que ceux prescrits, ou bien résulter d'une interprétation inexacte des présentes instructions de montage.

10. Montera bakljusmodulerna.
11. Momentdrag alla skruvar och muttrar enligt figuren.

Se verkstadshandboken för demontering och montering av fordonets delar.

Se skissen för montering och monteringsmaterial.

Se de bifogade monteringsanvisningarna för montering och demontering av det löstagbara kulsystemet.

OBS:

- * Kontakta återförsäljaren om fordonet eventuellt bör modifieras.
- * Om det finns ett bitumen- eller stötdämpande lager vid kontaktytor skall detta avlägsnas.
- * Kontakta din återförsäljare för ditt fordon's max. dragvikt och tillåtna kulttryck.
- * Vid borrning skall man se till att elektrisk-, broms- och bränsleledningarna inte skadas.
- * Avlägsna de små plastlocken - om dessa finns - från punktsvetsmuttrarna.
- * Efter att draget är monterat, placera monteringsanvisningen tillsammans bilens övriga dokument.
- * Thule är inte ansvariga för skada som orsakats direkt eller indirekt av felaktig montering, inklusive användning av olämpliga verktyg, andra monteringsmetoder och processer än de som beskrivs, samt felaktig tolkning av dessa monteringsinstruktioner.

DK MONTAGEVEJLEDNING.

For at vælge rigtigt spændingsmoment, er det vigtigt at aflæse serienummeret på typepladen, for at kunne vælge hvilket af de medsendte diagrammer der skal anvendes.

1. Demonter baglysenhederne.
2. Demonter kofangeren, inklusive køretøjets stålstødbjælke. Denne bliver overflødig. Sæt bolte på plads igen. Se fig. 1

3. Afmonter Spoiler: Spoiler skal udskiftes! Når der monteres anhængertræk på bilen er det nødvendigt at købe et nyt Spoiler der er forberedt til brug sammen med anhængertræk.
4. Anbring støtterne A og monter disse ved punkterne B; monter det hele manuelt.
5. Monter tværvangen mellem beslagene A på punkterne C, fastgør det hele med håndkraft. Se fig. 2
6. Anbring de to PE-skumblokke som afdækning i chassisvangerne.
7. Spænd alle bolte og møtrikker ifølge tegning.
8. Monter kuglehuset, inklusive kontaktplade.
9. Monter kofangeren.
10. Monter baglysenhederne.
11. Spænd alle bolte og møtrikker ifølge tegning.

Rådfør for demontering og montage af dele til køretøjet arbejdspiladshåndbogen.

Rådfør for montage og montagemidler skitsen.

Rådfør for montage og demontering af det aftagelige kuglesystem den vedlagte montagevejledning.

BEMÆRK:

- * Kontakt forhandleren i forbindelse med eventuelle påkrævede ændring(er) på køretøjet.
 - * Undervognsbehandlingen skal fjernes de steder hvor trækket ligger an mod bilen.
 - * Kontakt Deres forhandler for oplysninger om den maksimale trækraft og det tilladte kugletryk.
 - * Vær forsigtig ikke at bore i ledninger-,bremse eller benzinslange
 - * Fjern plasticpropperne "om de findes" fra de punktsvejsede møtrikker.
- * DENNE MONTERINGSVEJLEDNING SKAL MEDBRINGES VED SYN.
- * Thule er ikke ansvarlig for skade der direkte eller indirekte er forårsaget af forkert montage, herunder også iberegnet brug af forkert værktøj og anvendelse af anden montage metode og andre montagemidler end de foreskrevne samt fejltolkning af den medfølgende montagevejledning.

© 527270/30-08-2010/7

mezésére.

RUS РУКОВОДСТВО ДЛЯ МОНТАЖА:

Перед тем, как начинать монтаж, требуется проверить табличку с типом изделия для того, чтобы определить какую именно из иллюстраций в инструкции по установке нужно использовать.

1. Снять оба блока задних фар.
2. Снять бампер вместе со стальным буферным брусом автомобиля буферный брус больше не понадобится. Поставить болты на место. См. рисунок 1.
3. Демонтировать spoiler: Эта подножка больше не понадобится! Вместо нее, закажите у дилера Вашего автомобиля заменяющую ее степ-spoiler
4. Поставить кронштейны А и прикрепить их в точках В, закрепив не до конца.
5. Установить поперечный брус между опорами А в точках С, затянув крепежный материал не до конца. См. рисунок 2
6. В качестве уплотнения, вставить два полиэтиленовых элемента в балки шасси.
7. Затянуть все болты и гайки в соответствии со значениями, указанными на рисунке.
8. Установить корпус с шаром, вместе со штепсельной платой.
9. Установить бампер.
10. Установить оба блока задних фар.
11. Затянуть все болты и гайки в соответствии со значениями, указанными на рисунке.

Для инструкций по снятию и установке деталей автомобиля, обращайтесь к руководству для работников гаражей.

Информацию о монтаже и средствах крепления вы найдете в схеме.

Для инструкций по установке и снятию съемного крюка с шаром, обращайтесь к прилагаемому руководству по монтажу.

НИМАНИЕ:

- * Если потребуются изменения конструкции транспортного средства, следует посоветоваться с дилером автомобиля.
- * Если в точках крепления имеется слой битума или противозумовой материал,

его следует удалить.

- * Сведения о максимально допустимой массе буксируемого прицепа Вы можете получить у дилера автомобиля.
- * При сверлении следите за тем, чтобы не задеть электропроводку и линии тормозной цепи и подачи горючего.
- * Удалите (если они имеются) пластмассовые затычки из приваренных гаек.
- * После монтажа крюка следует хранить настоящее руководство в комплекте с технической документацией автомобиля.
- * Фирма Thule не отвечает за ущерб, являющийся прямым или косвенным следствием неправильного монтажа, в том числе использования неподходящих инструментов и применения иного способа монтажа или других средств, чем предписано в инструкции, либо неправильного истолкования настоящей инструкции по монтажу.

1. Utáhněte všechny matice a šrouby kroutivou silou uvedenou ve výkre-

se.

Před demontáží a montáží částí vozidla konzultujte montážní příručku. Montážní pokyny a metoda připevnění dle náčrtu.

Před montáží vyměníte něho systémů tažné koule konzultujte montážní manuál.

DULEŽITÉ

* Pokud je misto montáže opatřeno asfaltovým nátěrem nebo vrstvou nátě-
* Ru informací o maximálnímu nákladu povoleném k tažení se obrátte na
svěho prodejce.

* Při vtání dbejte zvlášť pozornosti, zejména co se týče elektrických,
brzdových a palivových kontaktů.

* Pokud jsou na maticích bodových svařování plastová víčka, odstraňte je.
* Po montáži uschovejte tento manuál k ostatním dokladům vozidla.

* Společnost Thule neodpovídá za přímé ani nepřímé škody způsobené
nesprávnou montáží, včetně použití nevhodných nástrojů, použití jiných
metod montáže a prostedků než uvedených a nesprávným pochopením
těchto pokynů k montáži

H

SZERELÉSI ÚTMUTATÓ:

Mielőtt rögzítene az eszközt, ellenőrizze a típuslábát, hogy a rögzítési

útmutató alapján melyik ábra alkalmazandó.

1. Távolítsa el a hátsó világitótesteket.

2. Távolítsa el a járműről az acél útközdírudat. Az
útközdírudra már nem lesz szükség. Cserélje ki a csavarokat. Lásd az
ábrát 1.

3. Szerelje le a spoiler. Ezt a spoiler ki kell cserélni! Ez a Spoilveronóh
oroggal felszerelt járművekhez készült.

4. Helyezze el a A támasztekercokat és illessze a B pontokhoz, majd sze-

relje fel az egész tárgyat lazán felcsavarva.
5. Illessze az keresztartót az A tartók közé az C pontokban, majd húzza
meg ujjal a rögzítésséket. Lásd az ábrát 2.
6. Helyezze a két PE habtömőből távolúságtartóként az alváz elemében.
7. Szortisa be az összes anyát és csavart a rajzon feltüntetett csavaro-
nyomatékig.
8. Illessze fel a gömbházat, az illesztőlemezzel együtt.
9. Helyezze fel az útközt.
10. Helyezze fel a hátsó világitótesteket.
11. Szortisa be az összes anyát és csavart a rajzon feltüntetett csavaro-
nyomatékig.

**A szerelés és a jármű alkateszek összeillesztése érdekében, lásd a
munkahelyi kézikönyvet.**
**Az összeillesztési utasítás és a csatlakozási eljárás érdekében, lásd a raj-
zot.**
**Az elérhető gómbrendszerek összeszerelése érdekében, lásd a összes-
zerelési kézikönyvet.**

FONTOS

* Amennyiben a gépkocsin módosításra van szükség, kérjünk felvilág-
osítást kereskedőnkől.

* Amennyiben a csatlakozási pontok bitumenel, vagy zafcsökkentő any-
aggal van bevonva, ezeket távolítsuk el.

* A jármű által maximálisan vontatható megengedett teher mértékéről
tájékozódjunk kereskedőnkől.

* Fűrés során ügyeljünk arra, hogy elkerüljük az elektromos, a fém- és az
üzemanyag-vezetékeket.

* Amennyiben pontingesztéssel rögzített anyakkal találkozunk, vegyük le
rölk a mianyag sapkát.

* A felszerelés után az útmutatót Cérizük a gépjármű papírjaival együtt.
* A felszerelés után az útmutatót Cérizük a gépjármű papírjaival együtt.

A Thule nem vállal felelősséget a nem megfelelő szerelésből közvetlen
vagy közvetett módon következő károkkért. Ez vonatkozik a nem megf-
elelő szerzősámok használatára, a leírtaktól eltérő módszerek és
eszközök alkalmazására, valamint a szerelési útmutató téves értel-

E INSTRUCCIONES DE MONTAJE.

**Antes de comenzar el montaje por favor, verifique la placa descriptiva del
enganche con el fin de determinar la figura correspondiente en la reseña
de montaje.**

1. Desmontar las unidades de las luces traseras.

2. Desmontar el parachoques inclusive el tope de acero del vehículo, el
tope no se vuelve a utilizar. Volver a colocar tornillos. Véase la figura
1.

3. Desmonte el spoiler. Este spoiler será rempla zado!
Solicitar spoiler de reemplazo al fabricante. Este spoiler está diseñado
especialmente para vehículos con barra de remolque

4. Colocar los soportes A y fijarlos a la altura de los puntos B, montar el
conjunto sin apretar mucho.

5. Coloque la viga transversal entre los soportes A en los puntos C y
coloque todo apretando a mano Véase la figura 2

6. Instalar los dos bloques de espuma PE para sellar los largueros del
chasis.

7. Apretar todos los tornillos y tuercas de acuerdo con los puntos del gra-
fico.

8. Montar la caja de la bola inclusive placa enchufe.
9. Montar el parachoques.

10. Montar las unidades de las luces traseras.
11. Apretar todos los tornillos y tuercas de acuerdo con los puntos del gra-
fico.

**Consultar para el desmontaje y montaje de piezas del vehículo el manual
de instalación de taller.**

**Consultar el croquis para el montaje y medios de fijación.
Consultar para el montaje y desmontaje del sistema de la bola extraíble
las instrucciones de montaje adjuntas.**

N.B.:

* Para (una) eventual(es) adaptación(es) 'del vehículo' consultese al con-

**Prima di iniziare il montaggio verificare la targhetta per determinare quale
disegno, presente nelle istruzioni, è applicabile.**

I ISTRUZIONI PER IL MONTAGGIO.

1. Smontare i gruppi dei fanali posteriori.
2. Smontare il paraurti e la barra d'acciaio dal veicolo: la barra in acciaio
non dovrà più essere montata. Rimontare bulloni. Vedi figura 1
3. Smontare il Spoiler Ordinare, presso il vostro concessionario della vet-
tura, un Spoiler in sostituzione,
4. Posizionare i sostegni A e fissarli manualmente in corrispondenza dei
punti B.
5. Montare la traversa tra i sostegni A e fissarla manualmente in corri-
spondenza dei punti C. Vedi figura 2
6. Inserire i due blocchi di polistirolo espanso nei montanti del telaio per
chiederli.
7. Serrare tutti i dadi e bulloni alle copie di serraggio indicate nel diseg
8. Montare l'allungamento della sfera, completa di portapresa.
9. Montare il paraurti.

10. Montar las unidades de las luces traseras.
11. Apretar todos los tornillos y tuercas de acuerdo con los puntos del gra-
fico.

**Consultar para el desmontaje y montaje de piezas del vehículo el manual
de instalación de taller.**

**Consultar el croquis para el montaje y medios de fijación.
Consultar para el montaje y desmontaje del sistema de la bola extraíble
las instrucciones de montaje adjuntas.**

* Para (una) eventual(es) adaptación(es) 'del vehículo' consultese al con-

gestionario.

* Si en los puntos de fijación hay una capa de betún o anti-choque hay
que quitarla.

* Consulte a su concesionario para el peso máximo de tracción y la pre-
sión de la bola admitida de su vehículo.

* No aguderear cable de eléctrico, tubos de freno o gasolina"
Retirar, si presentes, los capuchones de plástico de las tuercas de sol-
dadura por punto.

* Guarde estas instrucciones junto a la documentación del vehículo des-
pués del montaje del enganche.

Thule no se responsabiliza por daños causados, directa o indirectamen-
te, por un montaje incorrecto, incluyendo el uso de herramientas inad-
cuadas, por el uso de métodos de montaje y medios distintos a los indi-
cados y por la interpretación incorrecta de estas instrucciones de mon-
taje.

10. Montare i gruppi dei fanali posteriori.
11. Serrare tutti i dadi e bulloni alle coppie di serraggio indicate nel disegno.

Per lo smontaggio ed il montaggio dei componenti del veicolo consultare il manuale tecnico dell'officina.

Consultare il disegno per il montaggio ed i dispositivi di fissaggio.

Per il montaggio e lo smontaggio del sistema a sfera rimovibile, consultare le istruzioni di montaggio allegate.

N.B.:

- * Per eventuali necessari adattamenti "del veicolo" si consiglia di consultare il fornitore.
- * Rimuovere lo strato di materiale isolante dai punti d'attacco.
- * Per il peso complessivo trainabile della Vostra vettura, consultate il Vostro rivenditore autorizzato.
- * Praticando i fori, prestare attenzione a non danneggiare i cavi elettrici, i cavi del freno e i condotti del carburante.
- * Rimuovere, se presenti, i coperchietti in plastica dai dadi di saldatura per punto.
- * Questa istruzione di montaggio deve essere allegata ai documenti del veicolo dopo l'installazione del gancio.
- * Thule non può essere ritenuta responsabile per eventuali danni direttamente o indirettamente dovuti ad un errato montaggio, intendendo con ciò anche l'uso di attrezzi non idonei e l'uso di metodi e mezzi di montaggio diversi da quelli prescritti, nonché all'errata interpretazione delle seguenti istruzioni di montaggio

PL INSTRUKCJA MONTAŻU.

Przed rozpoczęciem montażu należy sprawdzić tabliczkę znamionową, żeby ustalić, który z szablonów znajdujących się w instrukcji montażowej należy wykorzystać.

1. Zdemontować zespół tylnych świateł.

SF ASENNUSOHJEET:

Ennen asennusta, selvitä tyypikilvestä, mikä asennusohjeen piirros koskee kyseistä autoa

1. Irrota takavaloyksiköt.
2. Irrota ajoneuvosta puskuri sekä teräksinen iskunvaimenninpalkki, iskunvaimenninpalkkia ei enää käytetä. Aseta pultit takaisin paikalleen. Ks. kuva 1.
3. Ta spoiler poistamalla runkolevystä: Spoiler on vaihdettava! ajoneuvoon. Tilatkaa merkkiliikkeestä spoiler
4. Aseta kannattimet A ja kiinnitä ne kohtiin B, kiinnitä ne kaikki löyhästi.
5. Kiinnitä poikittaispalkki tukien A väliin kohtiin C, kiinnitä kaikki käsin. Ks. kuva 2,
6. Aseta molemmat PE-vaahтомуovikappaleet tiivisteeiksi alustapalkkeihin.
7. Kiristä kaikki pultit ja mutterit piirroksen mukaisesti.
8. Kiinnitä kuulakotelo sekä pistorasialevy.
9. Kiinnitä puskuri.
10. Kiinnitä takavaloyksiköt.
11. Kiristä kaikki pultit ja mutterit piirroksen mukaisesti.

Ajoneuvon osien purkamis- ja asennusohjeet, ks. työpaikalla käytetty käsi- kirja.

Asennus- ja kiinnitysohjeet, ks. piirros.

Irrotettavan kuulajärjestelmän asennus- ja purkamisohjeet, ks. oheinen asennusopas.

TÄRKEÄÄ:

2. Zdemontować z pojazdu zderzak wraz ze stalową belką zderzakową, belka zderzakowa nie będzie ponownie używana. Zderzak ponownie śruby. Patrz rysunek 1
3. Zdjąć spoiler: Spoiler można wymienić! Zamówić u dealera na jego miejsce taki spoiler, który został wykonany specjalnie do.
4. Umieścić wsporniki A i umocować je w punktach B, lekko przymocować całość.
5. Zamontować poprzecznice między wspornikami A w punktach C, całość lekko przymocować. Patrz rysunek 2
6. Umieścić dwa klocki piankowe PE jako szczeliwo w poprzecznicach ramy podwozia.
7. Dokręcić wszystkie śruby i nakrętki zgodnie z rysunkiem.
8. Zamontować obudowę kuli wraz z płytą z gniazdem wtykowym.
9. Zamontować zderzak.
10. Zamontować zespoły tylnych świateł.
11. Dokręcić wszystkie śruby i nakrętki zgodnie z rysunkiem.

Co do montażu i montowania części pojazdu zapoznać się z podręcznikiem warsztatowym.

Co do montażu i środków montażowych zapoznać się ze schematem. Co do montażu i demontażu zdejmowanej kuli zapoznać się z załączoną instrukcją montażu.

Wskazówki:

- Po przejechaniu 1000 km dokręcić wszystkie elementy skręcane.
 - Podczas ewentualnych odwiertów upewnić się czy w pobliżu nie znajdują się przewody instalacji elektrycznej, przewody hydrauliczne lub przewody paliwowe.
 - Wszystkie ubytki powłoki lakierniczej zabezpieczyć przed korozją.
 - Należy wyjąć ewentualne plastikowe zaślepki w punktach przyspawanych nakrętek.
 - Stosować nakrętki oraz śruby gatunkowe dostarczone w komplecie.
 - Utrzymywać kulę w czystości, oraz pamiętać o regularnym jej smarowaniu.
 - Hak holowniczy zarejestrować w stacji diagnostycznej.
- Zastosowanie się do powyższych wskazań gwarantuje Państwu bezpiec-

© 527270/30-08-2010/9

zeństwo, niezawodność i sprawność naszego wyrobu przez cały okres jego użytkowania.

- * Firma Thule nie ponosi odpowiedzialności za straty poniesione pośrednio lub bezpośrednio na skutek niewłaściwego montażu, w tym użycia niewłaściwych narzędzi i sposobów montażu niezgodnych z instrukcją, oraz niezastosowanie się do treści instrukcji.

* "Ajoneuvoa" koskevasta mahdollisesta tarpeellisesta sovellutuksesta / sovellutuksista on kysyttävä neuvoa jälleenmyyjältä.

* Mikäli kiinnityskohdissa on bitumi- tai tärinänestokerros, se on poistettava.

* Auton vetämää sallittua enimmäiskuormitusta on tiedusteltava jälleenmyyjältä.

* Porattaessa on huolehdittava siitä, että ei jouduta kosketuksiin sähkö-, jarru- tai polttoainejohtojen kanssa.

* Poista, "mikäli olemassa", pistehitsausmuttereiden muovisuojukset.

* Nämä asennusohjeet on asennuksen jälkeen säilytettävä yhdessä ajoneuvoa koskevien papereiden kanssa.

* Thule ei ole vastuussa vioittumisesta, joka on suoraan tai epäsuoraan aiheutunut väärästä asennuksesta samoin kuin sopimattomien työkalujen käytöstä, muiden kuin ohjeissa mainittujen asennusmenetelmien tai välineiden käytöstä sekä kyseisten asennusohjeiden väärintulkinnasta.

CZ POKYNY K MONTÁŽI:

Před instalací je nutno zkontrolovat typový štítek, abyste zjistili, který nářez v pokynech pro instalaci máte použít.

1. Odstraňte jednotky zadních světel.
2. Odstraňte nárazník o ocelovou nosník nárazníku z vozidla. Nosník nárazníku již nebudete potřebovat. Vyměňte šrouby. Viz schéma 1.
3. Odmontujte spoiler na nohy: Spoiler nohou je třeba vyměnit! U značkových obchodních partnerů objednejte takovou spoiler
4. Umístěte vzpěry A a připevněte je v bodech B, pak připevněte celou tuto část aniž byste ji plně utáhli.
5. Umístěte příčný nosník mezi podpěry A k bodům C a utáhněte ručně tento celek. Viz schéma 2.
6. Umístěte dva PE pěnové bloky jako rozpěry na nosník podvozku.
7. Utáhněte všechny matice a šrouby krouživou silou uvedenou ve výkrese.
8. Připevněte kryt tažné koule včetně zásuvkové destičky se zásuvkou.
9. Připevněte nárazník.
10. Připevněte jednotky zadních světel.

© 527270/30-08-2010/10