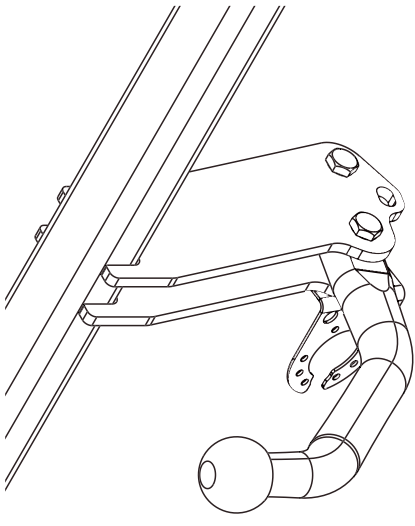
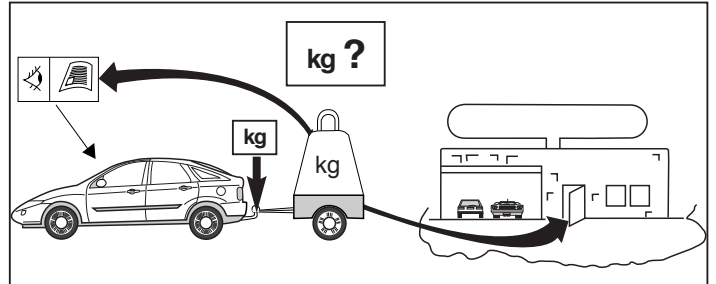
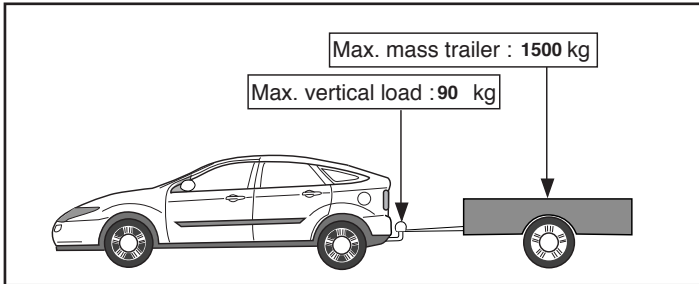
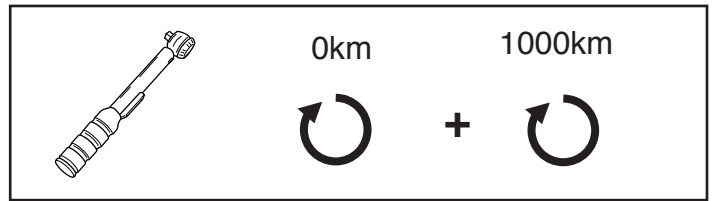
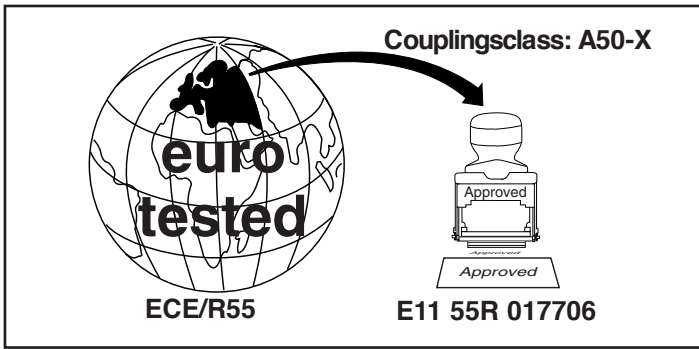

Fitting instructions

Make: Alfa Romeo

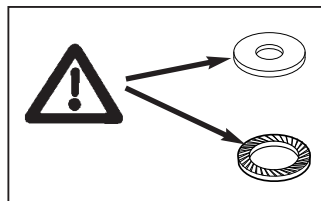
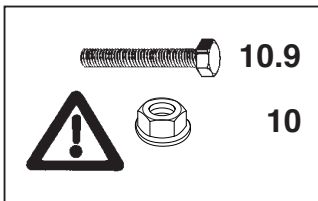
Guilietta; 2010->

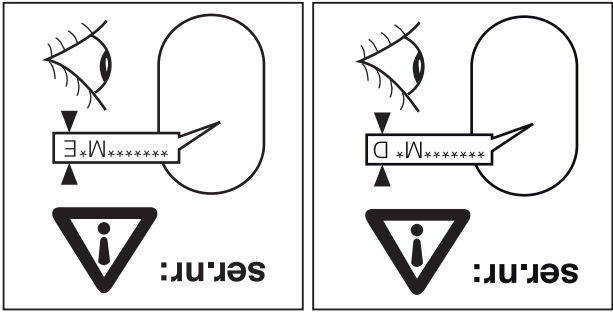
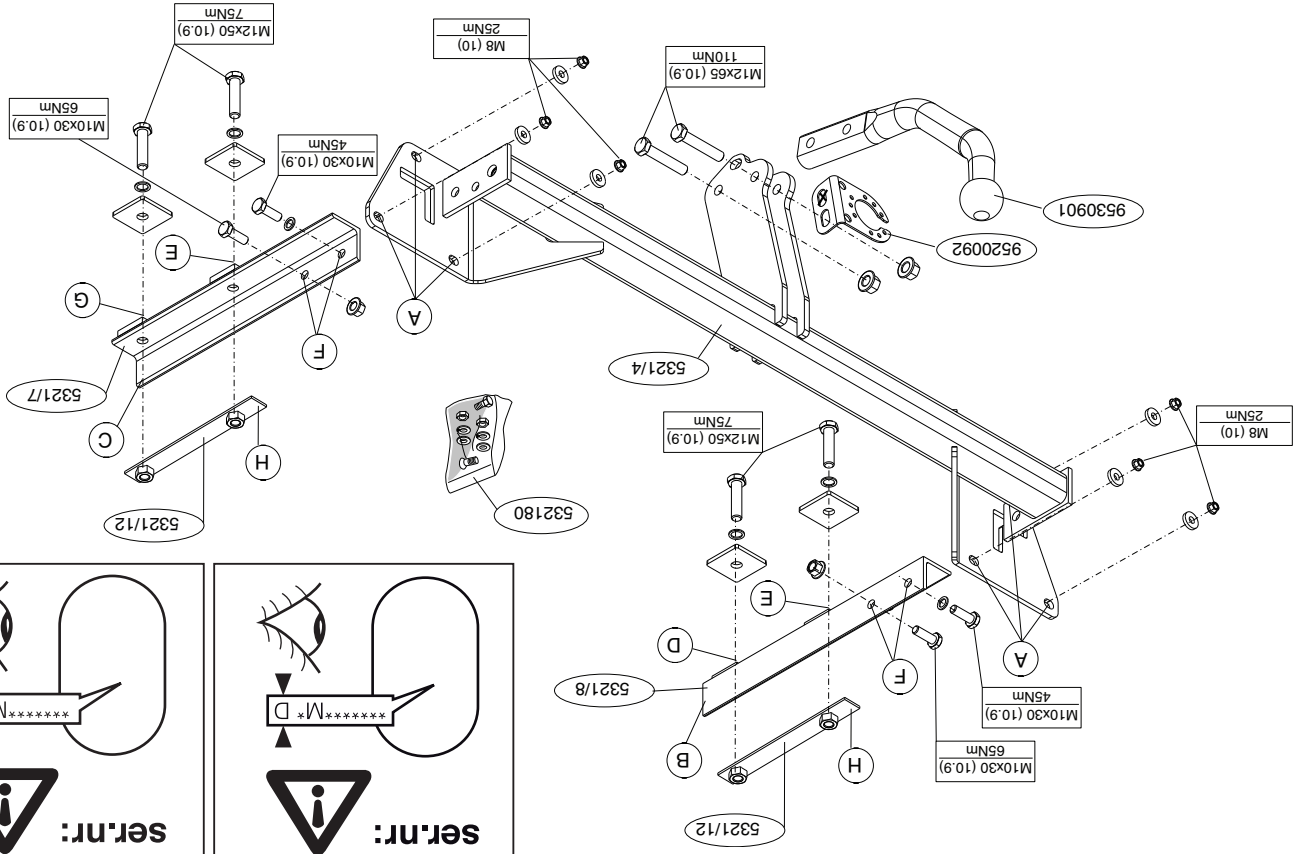
Type: 5321

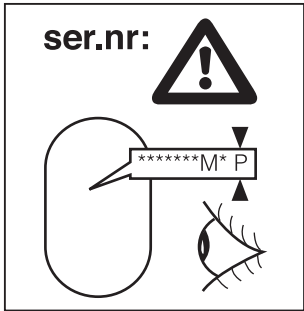
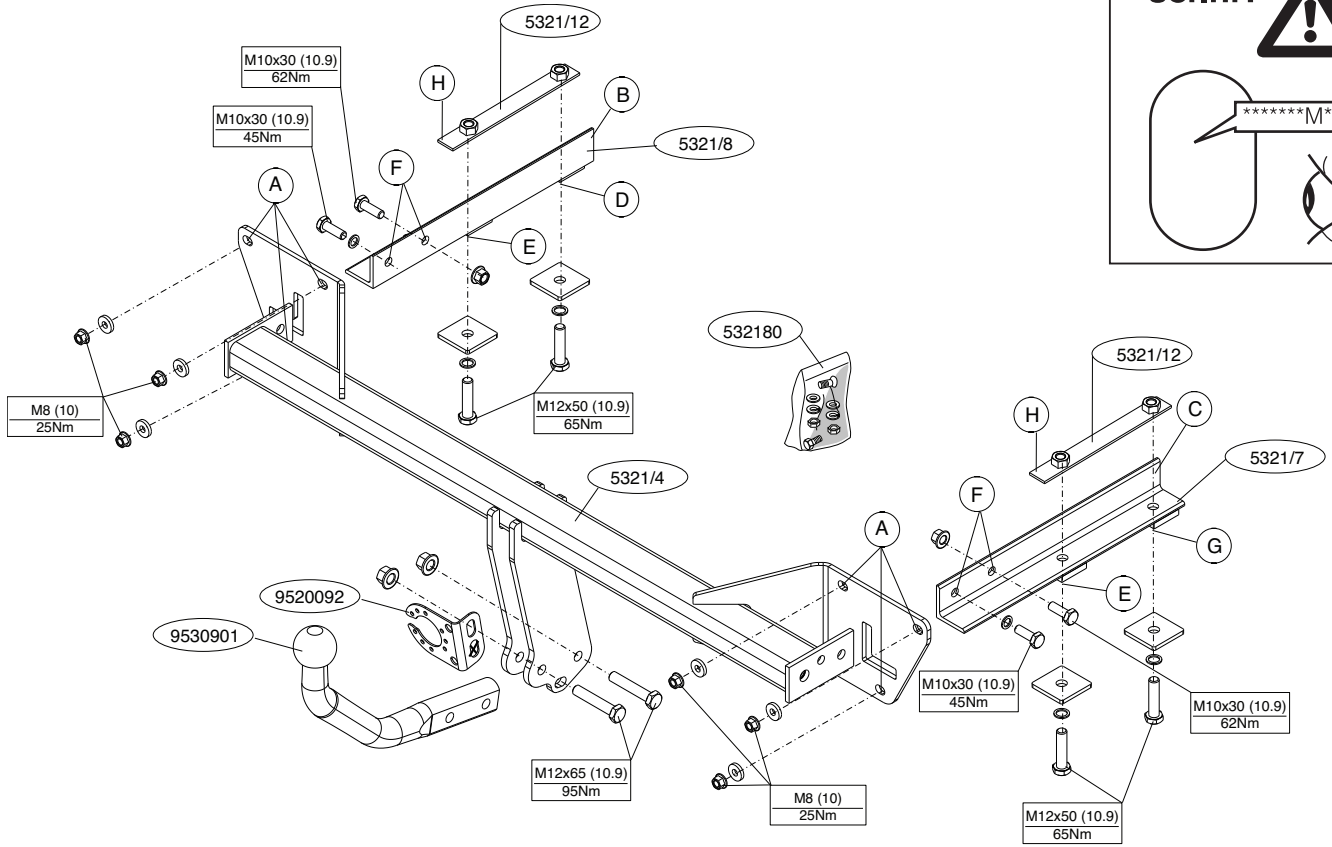




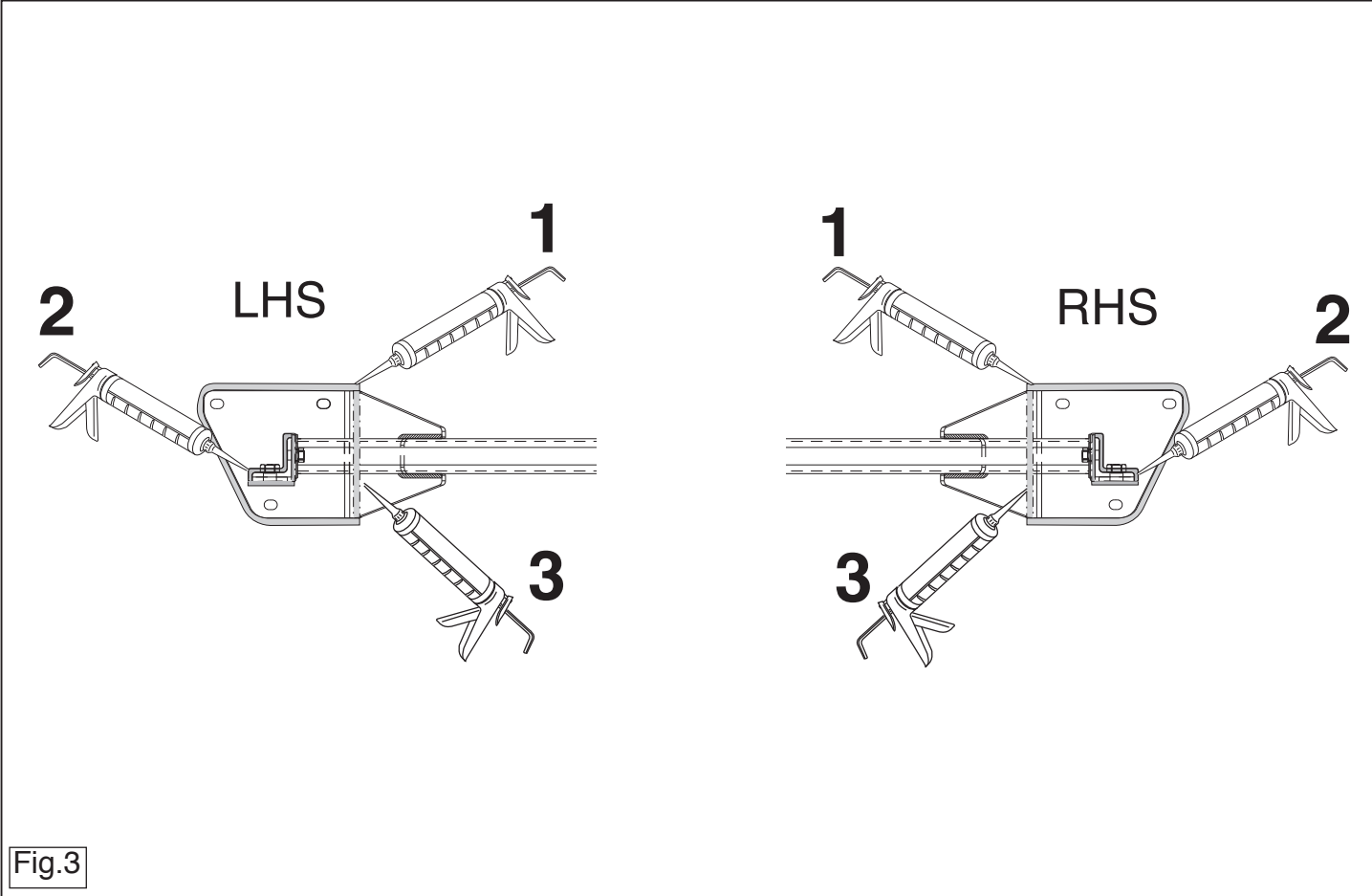
D-Value: 8 kN







©532170/21-07-2010/3



©532170/21-07-2010/16

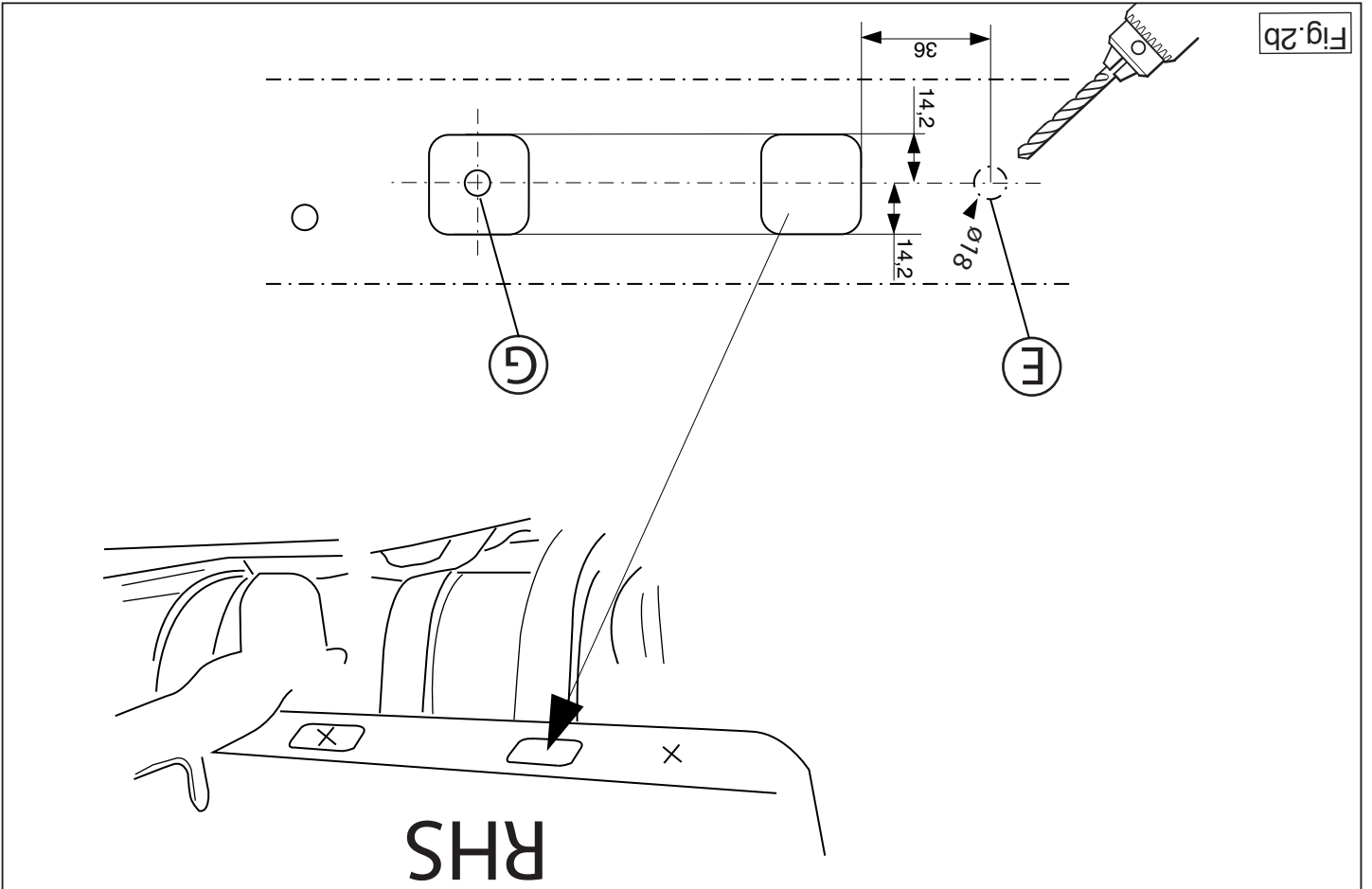


Fig. 2b

NL MONTAGEHANDLEIDING:

Voordat u met de montage begint dient u op het typeplaatje te kijken welke schets, in de handleiding, van toepassing is.

1. Demonteer de achterlicht units.
2. Demonteer de bumper inclusief de stalen stootbalk van het voertuig, de stootbalk wordt niet meer gebruikt. Zie figuur 1.
3. Boor de gaten D en E rond 11mm aan de onderzijde in het chassis. Zie figuur 2a en 2b.
4. Vergroot de gaten D en E, aan de onderzijde van het chassis tot rond 18 mm. Zie figuur 2a en 2b.
5. Plaats de steunen B en C op de punten D, E, F en G.
6. Plaats de contras H t.p.v. De punten D, E en G.
7. Plaats de trekhaak tegen het achterpaneel op de punten A.
8. Richt de trekhaak uit en draai de boutverbindingen stevig handvast.
9. Draai alle bouten en moeren overeenkomstig schets vast.
10. Kit de aangegeven delen af (zie fig. 3)
11. Zaag het aangegeven deel uit de bumper met behulp van de sjabloon. (sjabloon op buitenzijdevaar bumper plaatsen).
12. Monteer de kogelstang inclusief stekkerplaat.
13. Draai alle bouten en moeren overeenkomstig schets vast.
14. Monteer het verwijderde.

Raadgeeg voor demontage en montage van voertuig onderdelen het werkplaats handboek.

Raadgeeg voor montage en bevestigingsmiddelen de schets.

BELANGRIJK:

- * Voor eventueel noodzakelijke aanpassing(en) "van het voertuig" dient men de dealer te raadplegen.
- * Indien op de bevestigingspunten een bitumen of anti-dreunlaag aanwezig is, dient deze verwijderd te worden.
- * Voor de max. toegestane massa, welke uw auto mag trekken, dient u uw dealer te raadplegen.

Before you start the fitting you must check the type plate to determine which sketch, in the fitting instruction, is applicable.

GB FITTING INSTRUCTIONS:

1. Remove the rear-light units.
2. Remove the bumper and the steel buffer beam from the vehicle. The buffer beam will no longer be needed. See figure 1.
3. Drill holes D and E on the underside of the chassis to approx. 11mm. See figure 2a and 2b.
4. Enlarge holes D and E to 18mm. See figure 2a and 2b.
5. Place supports B and C at points D, E, F and G.
6. Plaats de contras H t.p.v. De punten D, E en G.
7. Position the tow bar against the rear panel at points A
8. Align the tow bar and hand-tighten the bolts securely.
9. Tighten all nuts and bolts to the torque indicated in the drawing.
10. Seal the portions indicated (see fig. 3).
11. Use the template to saw out the indicated section from the bumper. (place the template on the outside of the bumper)
12. Fit the ball hitch, including socket plate.
13. Tighten all nuts and bolts to the torque indicated in the drawing.
14. Fit the section removed.

* Bij het boren dient men er zorg voor te dragen, dat electriciteits-, rem- en brandstofleidingen niet worden geraakt.

* Verwijder "indien aanwezig" de plastic dopjes uit de punttasmoeren.
 * Deze handleiding dient na montage bij de voertuigpapieren gevoegd te worden
 * Thule is niet aansprakelijk voor de schade die het direct of indirect gevolg is van onjuiste montage, daaronder begrepen gebruik van niet-geschikte gereedschappen en het gebruik van andere dan de voorgeschreven montagewijze en middelen, dan wel onjuiste interpretatie van dit onderhavig montagevoorschrift.

For dismantling and fitting the vehicle parts, see the site handbook. For fitting instructions and attachment method, see drawing.

NOTE:

* **Should this installation process entail the cutting of the bumper – conformation MUST be obtained by the installation engineer of the customer's acceptance prior to completion. Thule Towing Systems do not accept responsibility for any matters arising as a result of this miscommunication.**

* **All measurements are in mm!**

* The dealer should be consulted for possible necessary adjustment(s) "of the vehicle".

* Remove the insulating material from the contact area of the fitting points.

* Consult your dealer for the maximum tolerated pull weight and ball hitch pressure of your vehicle.

* **Do not drill through electrical-, brake- or fuellines.**

* Remove (if present) the plastic caps from the spot welding nuts.

* This fitting instruction has to be enclosed in the vehicle documents after fitting the towbar.

* Thule is not liable for damage caused directly or indirectly by incorrect assembly, including the use of unsuitable tools, the use of other assembly methods and means than the ones outlined, and the incorrect interpretation of these assembly instructions.

D MONTAGEANLEITUNG:

Vor Beginn des Einbaus ist anhand der Typplakette der Anhängerkupplung festzustellen welches Bild in der Einbauanleitung maßgebend ist.

1. Die Rücklichter abmontieren.
2. Die Stoßstange einschließlich des stählernen Stoßbalkens vom Fahrzeug abmontieren. Der Stoßbalken wird nicht mehr benötigt. Siehe Abbildung 1.
3. Die Löcher D und E etwa 11mm auf der Unterseite des Fahrgestells bohren. Siehe Abbildung 2a und 2b.
4. Die Löcher D und E auf der Unterseite des Fahrgestells bis auf etwa 18mm vergrößern. Siehe Abbildung 2a und 2b.
5. Die Halterungen B und C bei den Punkten D, E, F und G einsetzen.

6. Gegenplatten H bei den Punkten D, E und G anbringen.
7. Anhängervorrichtung an die Rückwand bei den Punkten A anlegen.
8. Die Anhängervorrichtung ausrichten und die Schraubverbindungen halbfest anziehen.
9. Alle Schrauben und Muttern gemäß den Angaben in der Abbildung festdrehen.
10. Die angegebenen Teile kitten (siehe Abb. 3).
11. Den angegebenen Teil mit Hilfe der Schablone aus der Stoßstange herausschneiden. (Schablone außen auf der Stoßstange anlegen)
12. Die Kugelstange einschließlich Steckdosenplatte montieren).
13. Alle Schrauben und Muttern gemäß den Angaben in der Abbildung festdrehen.
- setzen.
14. Das Entfernte montieren.

Für die Demontage und Montage von Fahrzeugteilen das Werkstatt-Handbuch zu Rate ziehen.

Für die Montage und die Befestigungsmittel die Skizze zu Rate ziehen.

HINWEISE:

- * Für (eine) eventuell erforderliche Anpassung(en) "des Fahrzeugs" ist der Händler zu Rate zu ziehen.
- * Im Bereich der Anlageflächen muß Unterbodenschutz, Hohlraumkonservierung (Wachs) und Antidröhnmaterial entfernt werden.
- * **Vor dem Bohren prüfen, daß keine, dort eventuell vorhandene Leitungen beschädigt werden können.**
- * Alle Bohrspäne entfernen und gebohrte Löcher gegen Korrosion schützen.
- * Entfernen Sie "falls vorhanden", die Plastikkappen von den Punktschweißmuttern.
- * Für das höchstzulässige Zuggewicht und der erlaubte Kugeldruck Ihres Fahrzeugs ist Ihr Händler zu befragen.
- * Die Quetschmuttern müssen nach einem späteren lösen der Muttern gegen neue ausgetauscht werden, da ansonsten die Sicherungswirkung nicht mehr garantiert ist!
- * Thule haftet nicht für Schäden, die als direkte oder indirekte Folge einer

©532170/21-07-2010/5

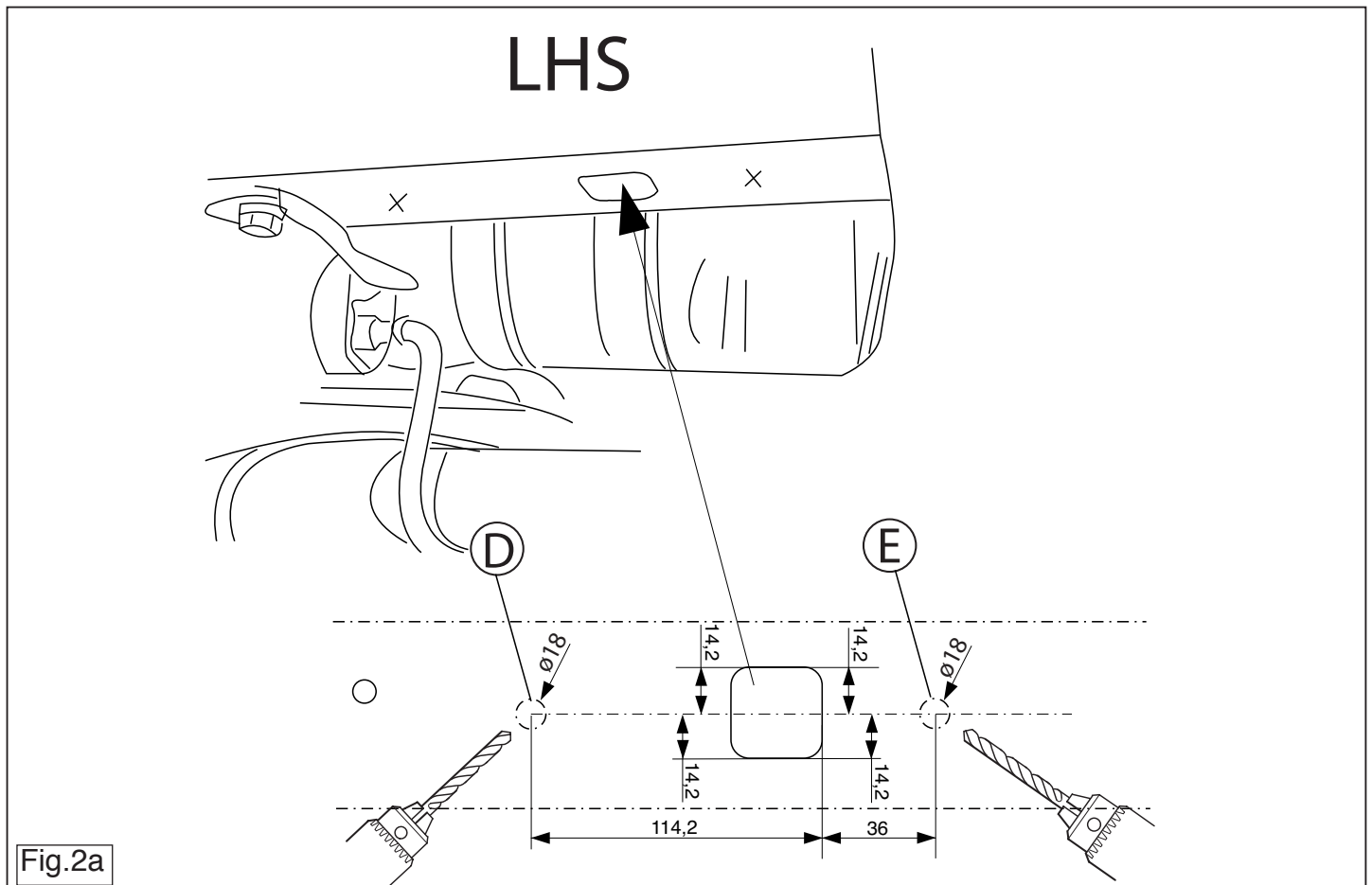


Fig.2a

©532170/21-07-2010/14

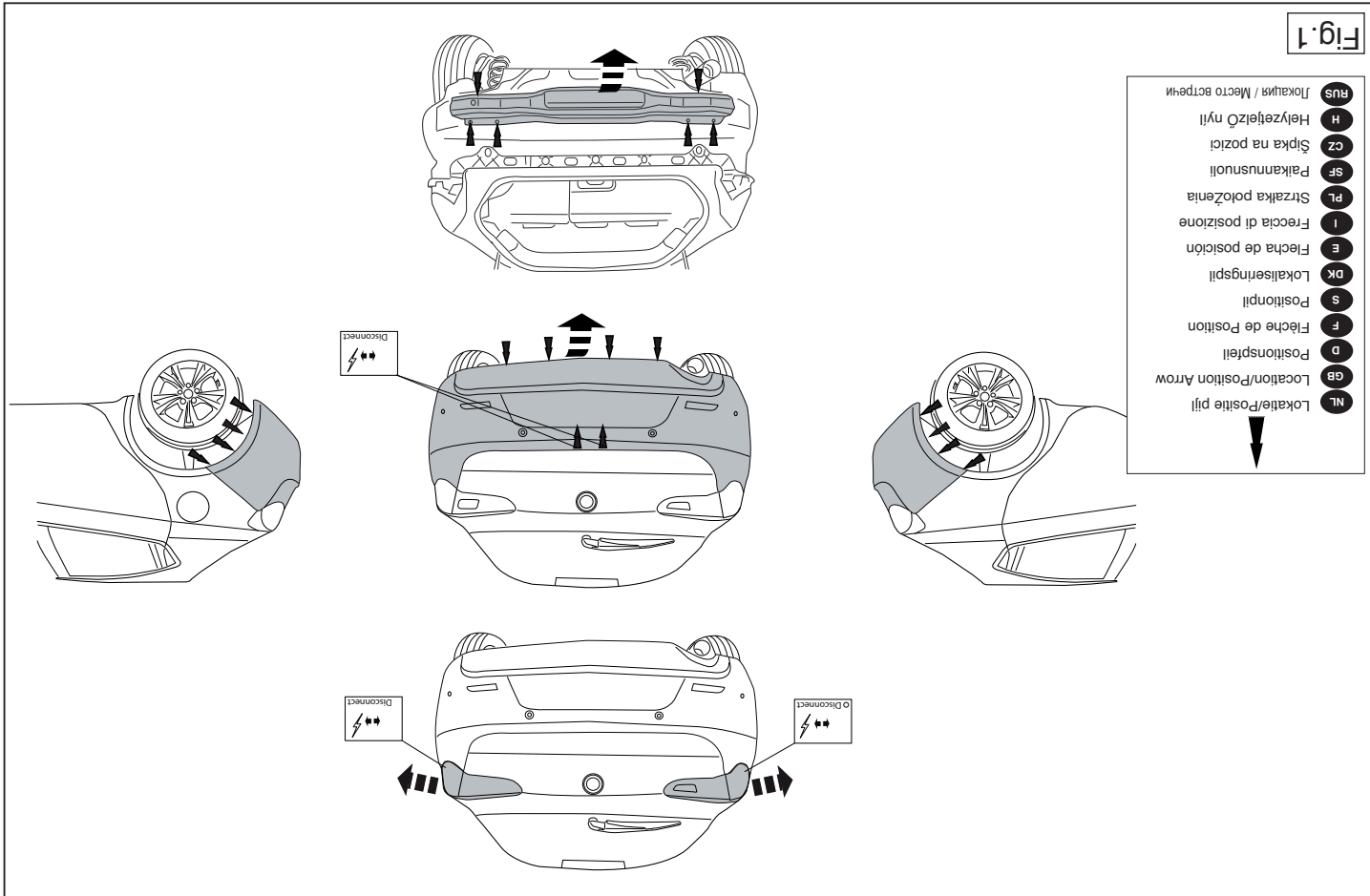


Fig. 1

- NL Lokatie/Positie pijl
- GB Location/Position Arrow
- D Positionspfeil
- F Flèche de Position
- S Positionpjl
- DK Lokaliseringsspil
- E Flecha de posición
- I Freccia di posizione
- PL Strzałka pozożenia
- SF Pakkannusnuoli
- CZ Šipka na pozici
- H Heijzeitelcö nyíl
- RUS Локаторы / Метро стрелы

F INSTRUCTIONS DE MONTAGE:

Interpretation der betreffenden Montageanweisung.
Benen Montageverfahren und Montagemittel sowie eine fehlerhafte Benutzung von ungeeigneten Werkzeugen, andere als die vorgeschriebene ordnungsgemäßen Montage auftreten, darunter fallen auch die

Avant de commencer le montage veuillez vérifier la plaque signalétique de l'attelage afin de déterminer la figure correspondante dans la notice de montage.

1. Démonter les feux arrière.
2. Déposer le pare-chocs du véhicule y compris la traverse en acier la traverse ne sera plus utilisée. Voir la figure 1
3. Percer les trous D et E d'environ 11 mm à la partie inférieure du châssis. Voir la figure 2a et 2b.
4. Agrandir les trous D et E à la partie inférieure du châssis jusqu'à environ 18 mm. Voir la figure 2a et 2b.
5. Positionner les supports B et C à l'emplacement des points D, E, F et G.
6. Positionner les contre-pièces H à l'emplacement des points D, E et G.
7. Positionner l'attache-remorque contre le panneau arrière à l'emplacement des points A.
8. Centrer l'attache-remorque et visser les assemblages boulonnés sans serrer à fond.
9. Serrer tous les boulons et écrous conformément au schéma.
10. Boucher les parties indiquées (Voir la fig.3).
11. Scier la partie du pare-chocs indiquée avec le gabarit.(Placer le gabarit sur le côté extérieur du pare-chocs).
12. Monter la barre de la rotule ainsi que la plaque électrique.
13. Serrer tous les boulons et écrous conformément au schéma.
14. Monter ce qui a été retiré.

Pour le montage et le démontage des pièces du véhicule, consulter la notice du fabricant.

Consulter le croquis pour voir le montage et les moyens de fixation.

Före du startar monteringen måste du kontrollera typskylten för att kunna bedöma vilken skiss i monteringsanvisningen som skall användas.

S MONTERINGSANVISNINGAR:

- * För en/edes adaptatöns indispensiblas sur le véhicule, veuillez consulter le concessionnaire.
- * Enlever la couche de bitume ou d'anti-tremblement qui recouvre éventuellement les points de fixation.
- * Pour connaître le poids de traction maximum et le poids en flèche sur la rotule autorisée du véhicule, veuillez consulter votre concessionnaire.
- * Veiller en perçant à ne pas endommager les conduites de électrique, de frein et de carburant.
- * Retirer "si présents" les embouts en plastique des écrous de soudure par point.
- * Cette notice de montage doit être convenue à bord du véhicule après montage de l'attelage.
- * Thule décline toute responsabilité pour les dommages qui pourraient directement ou indirectement résulter d'un montage incorrect, y compris l'utilisation d'outils inappropriés et l'utilisation d'un mode d'emploi et de moyens autres que ceux prescrits, ou bien résulter d'une interprétation inexacte des présentes instructions de montage.

1. Demontera bakljusmodulerna.
2. Demontera stötfångaren inklusive stötranden av stål från fordonet, stötranden förfaller. Se figur 1.
3. Borra hålen D och E runt 11 mm i chassits undersida. Se figur 2a och 2b.
4. Förstora hålen D och E i chassits undersida till runt 18 mm. Se figur 2a och 2b.
5. Placera stöden B och C vid punkterna D, E, F och G.
6. Placera motplattor H vid punkterna D, E och G.
7. Placera dragkroken mot bakpanelen vid punkterna A.
8. Justera dragkroken och dra åt skruvförbindningarna ordentligt för hand.
9. Momentdrag alla skruvar och muttrar enligt figuren.

10. Tillslut delarna enligt figuren (se fig. 3).
11. Såga ut den angivna delen ur stötfångaren med hjälp av schablonen. (placera schablonen mot stötfångarens utsida).
12. Montera kulstången, inklusive kontaktplattan.
13. Momentdrag alla skruvar och muttrar enligt figuren.
14. Montera det som avlägsnats.

Se verkstadshandboken för demontering och montering av fordonets delar.

Se skissen för montering och monteringsmaterial.

OBS:

- * Kontakta återförsäljaren om fordonet eventuellt bör modifieras.
- * Om det finns ett bitumen- eller stötdämpande lager vid kontaktytor skall detta avlägsnas.
- * Kontakta din återförsäljare för ditt fordons max. dragvikt och tillåtna kultryck.
- * **Vid borming skall man se till att elektrisk-, broms- och bränsleledningarna inte skadas.**
- * Avlägsna de små plastlocken - om dessa finns - från punktsvetsmuttrarna.
- * Efter att draget är monterat, placera monteringsanvisningen tillsammans med bilens övriga dokument.
- * Thule är inte ansvariga för skada som orsakats direkt eller indirekt av felaktig montering, inklusive användning av olämpliga verktyg, andra monteringsmetoder och processer än de som beskrivs, samt felaktig tolkning av dessa monteringsinstruktioner.

DK MONTAGEVEJLEDNING:

For at vælge rigtigt spændingsmoment, er det vigtigt at aflæse serienumeret på typepladen, for at kunne vælge hvilket af de medsendte diagrammer der skal anvendes.

1. Demonter baglysenhederne.
2. Demonter kofangeren, inklusive køretøjets stålstrødbjælke. Denne bli-

- ver overflødig. Se fig. 1
3. Bor hullerne D og E på ca. 11mm på undersiden af chassiset. Se fig. 2a og 2b.
4. Forstør hullerne D og E på undersiden af chassiset til ca. 18mm. Se fig. 2a og 2b.
5. Anbring støtterne B og C ved punkterne D, E, F og G.
6. Anbring spændpladerne H ved punkterne D, E og G.
7. Anbring anhængertrækket imod bagpanelet ved punkterne A.
8. Ret trækkrogen ud og skru boltforbindelserne godt fast med håndkraft
9. Spænd alle bolte og møtrikker ifølge tegning.
10. Smør kit på de markerede dele (jævnfør fig. 3).
11. Sav den angivne del ud af kofangeren ved hjælp af skabelonen (skabelonen anbringes på ydersiden af kofangeren).
12. Monter kuglestangen inklusive kontaktplade.
13. Spænd alle bolte og møtrikker ifølge tegning.
14. Monter de fjernede dele.

Rådfør for demontering og montage af dele til køretøjet arbejdspladshåndbogen.

Rådfør for montage og montagemidler skitsen.

BEMÆRK:

- * Kontakt forhandleren i forbindelse med eventuelle påkrævede ændring(er) på køretøjet.
- * Undervognsbehandlingen skal fjernes de steder hvor trækket ligger an mod bilen.
- * Kontakt Deres forhandler for oplysninger om den maksimale trækraft og det tilladte kugletryk.
- * **Vær forsigtig ikke at bore i ledninger-,bremse eller benzinslange**
- * Fjern plasticpropperne "om de findes" fra de punktsvejsede møtrikker.
- * Thule er ikke ansvarlig for skade der direkte eller indirekte er forårsaget af forkert montage, herunder også iberegnet brug af forkert værktøj og anvendelse af anden montagemetode og andre montagemidler end de foreskrevne samt fejltolkning af den medfølgende montagevejledning.
- * DENNE MONTERINGSVEJLEDNING SKAL MEDBRINGES VED SYN.

©532170/21-07-2010/7

RUS РУКОВОДСТВО ДЛЯ МОНТАЖА:

Перед тем, как начинать монтаж, требуется проверить табличку с типом изделия для того, чтобы определить какую именно из иллюстраций в инструкции по установке нужно использовать.

1. Снять оба блока задних фар.
2. Снять бампер вместе со стальным буферным брусом автомобиля буферный брус больше не понадобится. См. рисунок 1.
3. Fűrja az alváz alsó részén található D és E lyukakat kb. 11mm-re. См. рисунок 2 и 2b.
4. Nagobbí tsa a(z) D és E lyukakat 18mm-re. См. рисунок 2a и 2b.
5. Поставить опоры В и С в точках D, E, F и G.
6. Поставить упорные кронштейны Н в точках D, E и G.
7. Поставить буксирный крюк к панели задней стенки в точках А.
8. Выровнять буксирный крюк и крепко затянуть болтовые соединения от руки.
9. Затянуть все болты и гайки в соответствии со значениями, указанными на рисунке.
10. Tó mí tse be a megfelelő ré szeket, mint azt ahogyan az 3-es á bra mutatja.
11. Выпилить указанную часть из бампера при помощи шаблона. (Нанести шаблон на наружную сторону бампера.)
12. Установить корпус с шаром, вместе со штепсельным блоком.
13. Затянуть все болты и гайки в соответствии со значениями, указанными на рисунке.
14. Установить снятые ранее детали.

Для инструкций по снятию и установке деталей автомобиля, обращайтесь к руководству для работников гаражей.
Информацию о монтаже и средствах крепления вы найдете в схеме.

ВНИМАНИЕ:

- * Если потребуются изменения конструкции транспортного средства, следует посоветоваться с дилером автомобиля.
- * Если в точках прикрепления имеется слой битума или противорывовой материал, его следует удалить.

- * Сведения о максимально допустимой массе буксируемого прицепа Вы можете получить у дилера автомобиля.
- * При сверлении следите за тем, чтобы не задеть электропроводку и линии тормозной цепи и подачи горячего.
- * Удалите (если они имеются) пластмассовые затычки из приваренных гаек.
- * После монтажа крюка следует хранить настоящее руководство в комплекте с технической документацией автомобиля.
- * Фирма Thule не отвечает за ущерб, являющийся прямым или косвенным следствием неправильного монтажа, в том числе использования неподходящих инструментов и применения иного способа монтажа или других средств, чем предписано в инструкции, либо неправильного истолкования настоящей инструкции по монтажу.

©532170/21-07-2010/12

Préd demontáží a montáží částí vozidla konzultujte montážní příručku.

Montážní pokyny a metoda připevnění die náčrtu.

DŮLEŽITĚ

- * Pokud je potřeba provést na vozě úpravy, obraťte se na svého prodejce.
- * Pokud je misto montáže opatřeno asfaltovým nátěrem nebo vrstvou nátěru snižující hluk, odstraňte je.
- * Pro informací o maximálním nákladu povoleném k tažení se obraťte na svého prodejce.
- * Při vrstvení dílů je třeba zvážení pozornosti, zejména co se týče elektrických, brzdových a palivových kontaktů.

- * Pokud jsou na maticích bodověho svarování plastová víčka, odstraňte je.
- * Po montáži uschovejte tento manuál k ostatním dokladům vozidla.
- * Spočítejte Thule neodpovídá za přímé ani nepřímé škody způsobené nesprávnou montáží, včetně použití nevhodných nástrojů, použití jiných metod montáže a prostředků než uvedených a nesprávným pochopením těchto pokynů k montáži.

H

SZERELESI ÚTMUTATÓ:

Mielőtt rögzítené az eszközt, ellenőrizze a típusú táblát, hogy a rögzítés után a rögzítési pontok megfelelően vannak elhelyezve.

1. Távolítsa el a hátsó világtitkosítókat.
2. Távolítsa el a járműről az ütökörűdat. Az ütökörűdat.
3. Fúrja az alváz alsó részén található D és E lyukakat kb. 11mm-re. Lásd az ábrát 2a és 2b.
4. Nagyobbsá (a) D és E lyukakat 18mm-re. Lásd az ábrát 2a és 2b.
5. Helyezze el a B és C támaszokat a D, E, F és G pontokra.
6. A H ellenőrző lemezeket illeszkül fel a D, E és G pontokra.
7. Helyezze a vonatkozó táblát a hátlapra a A pontokra.

E

INSTRUCCIONES DE MONTAJE:

Antes de comenzar el montaje por favor, verifique la placa descriptiva del enganche con el fin de determinar la figura correspondiente en la serie de montaje.

1. Desmontar las unidades de las luces traseras.
2. Desmontar el parachoques inclusive el tope de acero del vehículo, el tope no se vuelve a utilizar. Véase la figura 1.
3. Taladrar los orificios D y E 11mm en redondo en el lado inferior en el chasis. Véase la figura 2a y 2b.
4. Agrandar los orificios D y E en el lado inferior del chasis hasta 18 mm en redondo. Véase la figura 2a y 2b.
5. Coloque los soportes B y C en los puntos D, E, F y G.
6. Coloque las placas de apoyo H en los puntos D, E y G.
7. Coloque el enganche para remolque contra el panel posterior en los puntos A.
8. Alinee el enganche para remolque y apriete a mano los tornillos fijando bien.
9. Apriete todos los tornillos y tuercas de acuerdo con los puntos del gráfico.

1. Smontare i gruppi dei fanali posteriori.
2. Smontare il paraurti e la barra d'acciaio dal veicolo in acciaio non dovrà più essere montata. Vedi figura 1.
3. Praticare i fori D e E da 11mm sotto il telaio. Vedi figura 2a e 2b.
4. Allargare i fori D e E sotto il telaio a 18mm. Vedi figura 2a e 2b.
5. Applicare i sostegni B e C in corrispondenza dei punti D, E, F e G.
6. Posizionare le contropiastre H in corrispondenza dei punti D, E e G.
7. Posizionare il gancio traino contro il pannello posteriore in corrispondenza dei punti A.
8. Fiegare il gancio traino in fuori ed avvitare saldamente a mano i giunti a vite.
9. Serrare tutti i dadi e bulloni alle coppie di serraggio indicate nel disegno 10. Sigillare applicando un collante sulle superfici indicate (vedi fig. 3).
11. Con l'ausilio della sagoma, segnare via dal paraurti la parte indicata. (posizionare la sagoma sul lato esterno del paraurti).

N.B.: * Para (una) eventual(es) adaptación(es) del vehículo' consultese al con-

Consultar para el desmontaje y montaje de piezas del vehículo el manual de instalación de taller.

Consultar el croquis para el montaje y medios de fijación.

- Montare l'asta della sfera comprensiva di piastra di collegamento.
- Serrare tutti i dadi e bulloni alle coppie di serraggio indicate nel disegno.
- Montare quanto rimosso.

Per lo smontaggio ed il montaggio dei componenti del veicolo consultare il manuale tecnico dell'officina.

Consultare il disegno per il montaggio ed i dispositivi di fissaggio.

N.B.:

- * Per eventuali necessari adattamenti "del veicolo" si consiglia di consultare il fornitore.
- * Rimuovere lo strato di materiale isolante dai punti d'attacco.
- * Per il peso complessivo trainabile della Vostra vettura, consultate il Vostro rivenditore autorizzato.
- * **Praticando i fori, prestare attenzione a non danneggiare i cavi elettrici, i cavi del freno e i condotti del carburante.**
- * Rimuovere, se presenti, i coperchietti in plastica dai dadi di saldatura per punto.
- * Questa istruzione di montaggio deve essere allegata ai documenti del veicolo dopo l'installazione del gancio.
- * Thule non può essere ritenuta responsabile per eventuali danni direttamente o indirettamente dovuti ad un errato montaggio, intendendo con ciò anche l'uso di attrezzi non idonei e l'uso di metodi e mezzi di montaggio diversi da quelli prescritti, nonché all'errata interpretazione delle seguenti istruzioni di montaggio.

PL INSTRUKCJA MONTAŻU:

Przed rozpoczęciem montażu należy sprawdzić tabliczkę znamionową, żeby ustalić, który z szablonów znajdujących się w instrukcji montażowej należy wykorzystać.

- Zdemontować zespół tylnych świateł.
- Zdemontować z pojazdu zderzak wraz ze stalową belką zderzakową, belka zderzakowa nie będzie ponownie używana. Patrz rysunek 1.
- Wywiercić otwory w podwoziu od spodu D i E do około 11mm. Patrz

rysunek 2a i 2b.

- Powiększyć otwory D i E od spodu podwozia do około 18mm. Patrz rysunek 2a i 2b.
- Umieścić wsporniki B i C w punktach D, E, F i G.
- Umieścić podkładki zabezpieczające H w punktach D, E i G.
- Umieścić hak holowniczy przy tylnym panelu w punktach A.
- Wyosiować hak holowniczy i silnie dokręcić śruby.
- Dokręcić wszystkie śruby i nakrętki zgodnie z rysunkiem.
- Wypełnić kitem zaznaczone części (patrz rys. 3).
- Wypłiować wskazany odcinek zderzaka korzystając z szablonu. (szablon umieścić na zewnętrznej stronie zderzaka wewnętrznej stronie zderzaka).
- Dopasuj pętlę kulową wraz z płytą z gniazdem wtykowym.
- Dokręcić wszystkie śruby i nakrętki zgodnie z rysunkiem.
- Zamontować to co zostało usunięte.

Co do montażu i montowania części pojazdu zapoznać się z podręcznikiem warsztatowym.

Co do montażu i środków montażowych zapoznać się ze schematem.

Wskazówki:

- * Po przejechaniu 1000 km dokręcić wszystkie elementy skręcane.
- * **Podczas ewentualnych odwrotów upewnić sięczy w pobliżu nie znajdują się przewody instalacji elektrycznej, przewody hydrauliczne lub przewody paliwowe.**
- * Wszystkie ubytki powłoki lakierniczej zabezpieczyć przed korozją.
- * Należy wyjąć ewentualne plastikowe zaślepki w punktach przyspawanych nakrętek.
- * Stosować nakrętki oraz śruby gatunkowe dostarczone w komplecie.
- * Utrzymywać kulę w czystości, oraz pamiętać o regularnym jej smarowaniu.
- * Hak holowniczy zarejestrować w stacji diagnostycznej.

Zastosowanie się do powyższych wskazań gwarantuje Państwu bezpieczeństwo, niezawodność i sprawność naszego wyrobu przez cały okres jego użytkowania.

©532170/21-07-2010/9

* Firma Thule nie ponosi odpowiedzialności za straty poniesione pośrednio lub bezpośrednio na skutek niewłaściwego montażu, w tym użycia niewłaściwych narzędzi i sposobów montażu niezgodnych z instrukcją, oraz niezastosowanie się do treści instrukcji.

SF ASENNUSOHJEET:

Ennen asennusta, selvitä tyyppikilvestä, mikä asennusohjeen piirros koskee kyseistä autoa

- Irrota takavaloyksiköt.
- Irrota ajoneuvosta puskuri sekä teräksinen iskunvaimenninpalkki, iskunvaimenninpalkkia ei enää käytetä. Ks. kuva 1.
- Poraa alustan alla olevat reiät .. noin D ja E 11mm:n suuruisiksi. Ks. kuva 2a ja 2b.
- Suurena alustan alla olevat reiät D ja E noin 18mm:n suuruisiksi. Ks. kuva 2a ja 2b.
- Aseta kiinnikkeet B ja C kohtiin D, E, F ja G.
- Aseta taustalevyt H kohtiin D, E ja G kohdalle.
- Aseta vetokoukku takapaneelia vasten kohtiin A.
- Suuntaa vetokoukku ulospäin ja kiristä pulttiliitokset lujasti käsin. Ks. kuva 2.
- Kiristä kaikki pultit ja mutterit piirroksen mukaisesti.
- Tiivistä merkityt osat (ks. kuva 3).
- Sahaa merkitty osa puskurista sablonin avulla. (asetta sabloni puskurin ulko)
- Kiinnitä vetotanko pistorasialevy.
- Kiristä kaikki pultit ja mutterit piirroksen mukaisesti.
- Kiinnitä irrotetut osat.

Ajoneuvon osien purkamis- ja asennusohjeet, ks. työpaikalla käytetty käsi-kirja.

Asennus- ja kiinnitysohjeet, ks. piirros.

TÄRKEÄÄ:

- * "Ajoneuvoa" koskevasta mahdollisesta tarpeellisesta

sovellutuksesta/sovellutuksista on kysyttävä neuvoa jälleenmyyjältä.

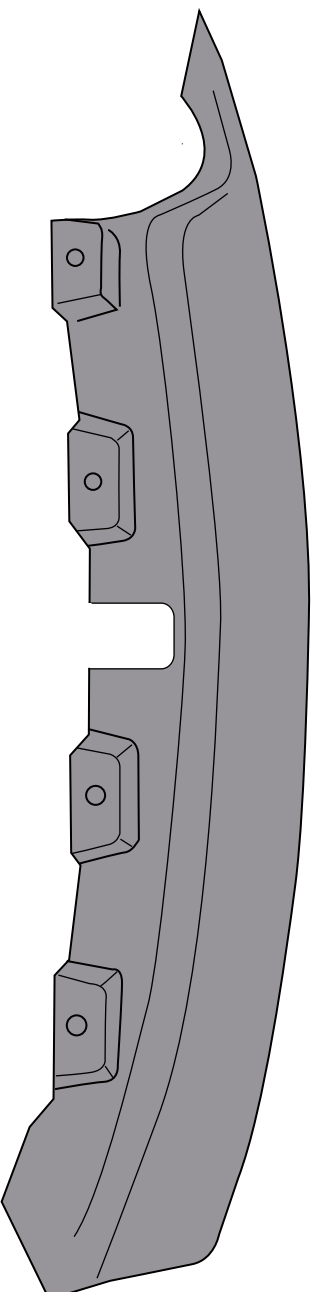
- * Mikäli kiinnityskohdissa on bitumi- tai tärinänestokerros, se on poistettava.
- * Auton vetämää sallittua enimmäiskuormitusta on tiedusteltava jälleenmyyjältä.
- * **Porattaessa on huolehdittava siitä, että ei jouduta kosketuksiin sähkö-, jarru- tai polttoainejohtojen kanssa.**
- * Poista, "mikäli olemassa", pistehitsausmuttereiden muovisuojukset.
- * Nämä asennusohjeet on asennuksen jälkeen säilytettävä yhdessä ajoneuvoa koskevien papereiden kanssa.
- * Thule ei ole vastuussa vioittumisesta, joka on suoraan tai epäsuoraan aiheutunut väärästä asennuksesta samoin kuin sopimattomien työkalujen käytöstä, muiden kuin ohjeissa mainittujen asennusmenetelmien tai välineiden käytöstä sekä kyseisten asennusohjeiden väärintulkinnasta.

CZ POKYNY K MONTÁŽI:

Před instalací je nutno zkontrolovat typový štítek, abyste zjistili, který náčres v pokynech pro instalaci máte použít.

- Odstraňte jednotky zadních světel.
- Odstraňte nárazník o ocelovou nosník nárazníku z vozidla. Nosník nárazníku již nebudete potřebovat. Viz schéma 1.
- Vyvrtejte otvory D a E na vnitřní straně podvozku do hloubky asi 11mm. Viz schéma 2a a 2b.
- Zvětšete otvory D a E do 18mm. Viz schéma 2a a 2b.
- Umístěte podpěry B a C v bodech D, E, F a G.
- Umístěte opěrné desky H v bodech D, E a G.
- Umístěte tažnou tyč proti zadní stěně karoserie v bodech A.
- Připojte tažnou tyč a bezpečně utáhněte šrouby.
- Utáhněte všechny matice a šrouby kroutivou silou uvedenou ve výkrese
- Svařte označené části (viz obr.3).
- Použijte šablonu k odřezání označené části nárazníku. (umístěte šablonu zvenku nárazníku).
- Nasadte uchycení koule včetně desky se zásuvkou.
- Utáhněte všechny matice a šrouby kroutivou silou uvedenou ve výkrese.
- Připevněte odstraněnou část.

©532170/21-07-2010/10



Place on
Outside bumper

