

---

Fitting instructions

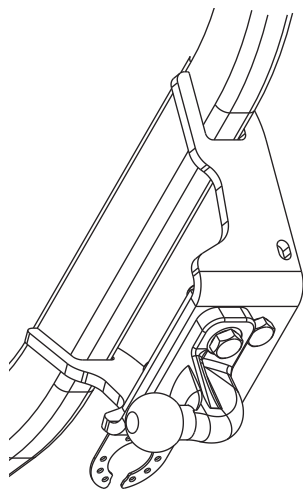
---

Make: Renault/Opel  
Master/Movano; 2010->

---

Type: 5324

---



Couplingsclass: A50-X

**Approved**

**Approved**

ECE/R55

E11 55R-017710

0km

1000km

+

Max. mass trailer : 3000 kg

Max. vertical load : 100 kg

kg ?

kg

kg

**D-Value: 14,3 kN**

8.8

10.9

8

10

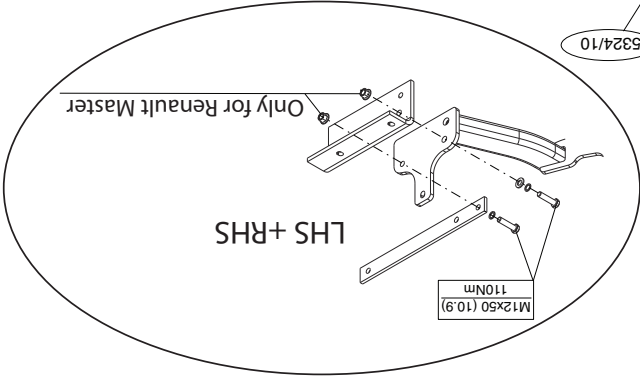
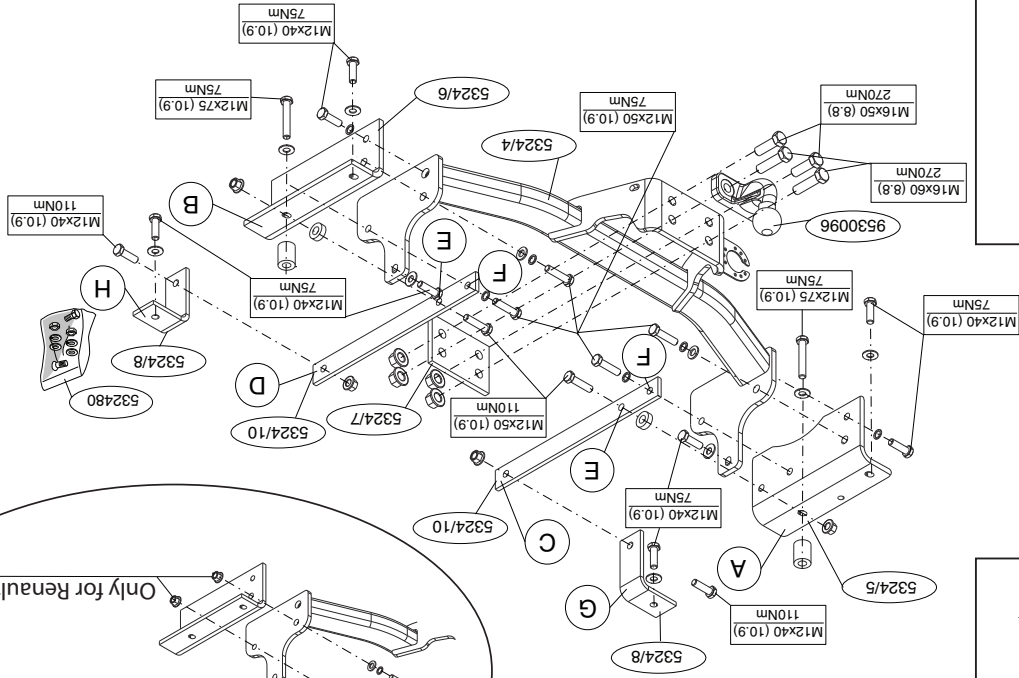
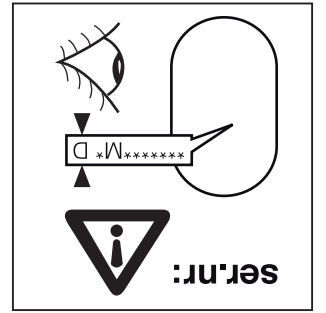
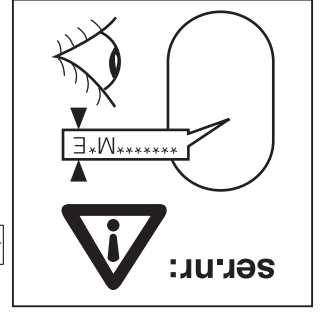
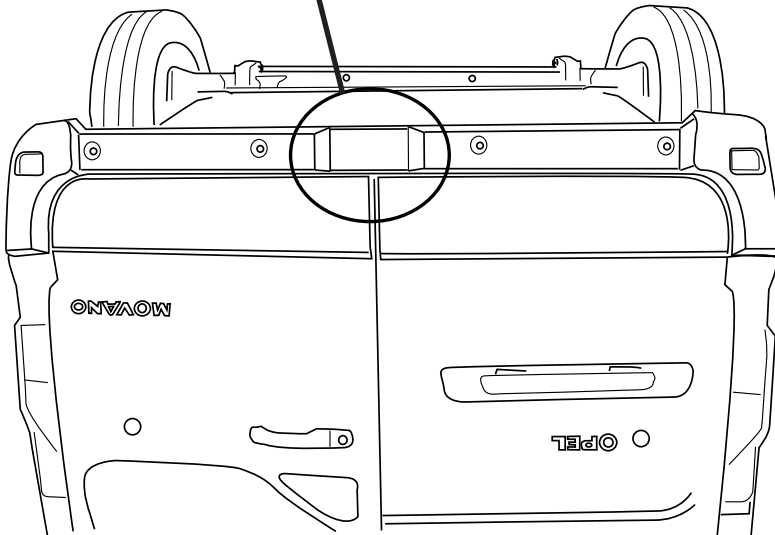
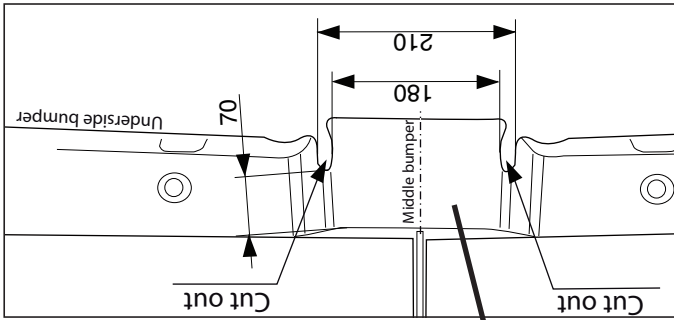
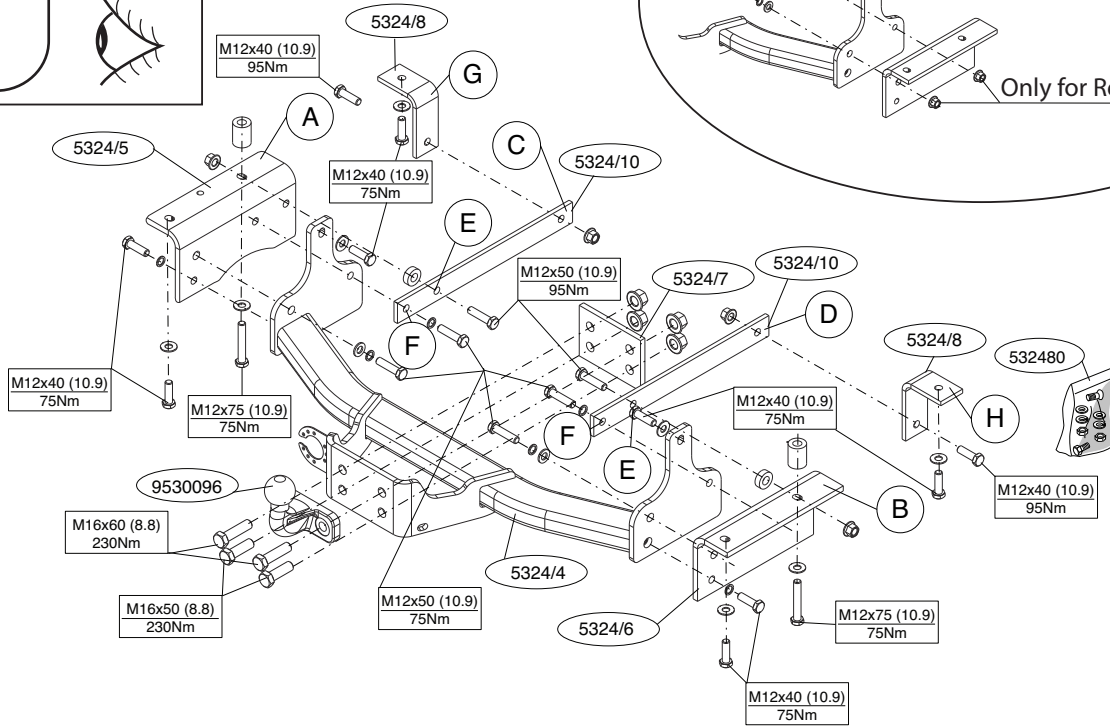
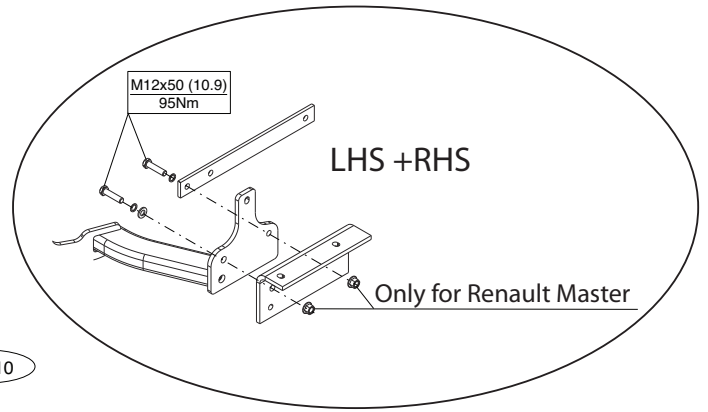
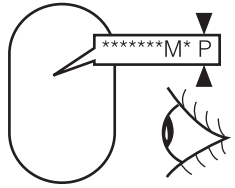


Fig.2

Only for the MOVANO  
with stepbumper



ser.nr:



© 532470/19-07-2012/18

LHR

RHS

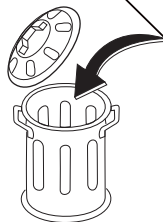
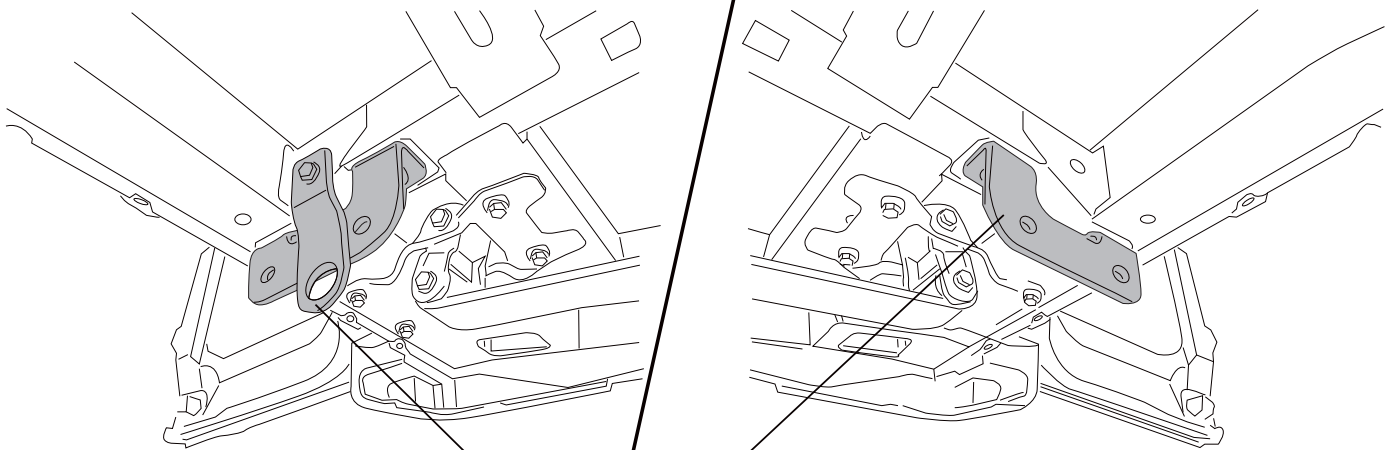


Fig.1

© 532470/19-07-2012/11

## ВНИМАНИЕ:

- \* Если потребуются изменения конструкции транспортного средства, следует посоветоваться с дилером автомобиля.
- \* Если в точках крепления имеется слой битума или противоржавной обработки, его следует удалить.
- \* Сведения о максимальной допустимой массе буксирного прицепа Вы можете получить у дилера автомобиля.
- \* При сверлении следите за тем, чтобы не задеть электропроводку и линии тормозной цепи и подачи горючего.
- \* Удалите (если они имеются) пластмассовые заглушки из приваренных гаек.
- \* После монтажа крюка следует хранить настоящее руководство в комплекте с технической документацией автомобиля.
- \* Фирма Thule не отвечает за ущерб, являющийся прямым или косвенным следствием неправильного монтажа, в том числе использования неподходящих инструментов и применение иного способа монтажа или других средств, чем предписано в инструкции, либо неправильного использования настоящей инструкции по монтажу.



## MONTAGEHANDLEIDING:

Voordat u met de montage begint dient u op het typeplaatje te kijken welke schets, in de handleiding, van toepassing is.

1. Voor Renault Master geldt: Demonteer links sleepoog van het voertuig, deze komt te vervallen.
2. Voor Opel Movano geldt: Demonteer de in figuur 1 aangegeven delen.
3. Zaag overeenkomstig figuur 2 de aangegeven delen uit. (Opel Movano)
4. Plaats de steunen A en B en bevestig deze.
5. Monteer het balkgedeelte tussen de steunen.
6. Plaats zijplaat (C) / (D) t.p.v. de punten E en F.
7. Plaats de steunen G en H en bevestig deze.
8. Monteer de twee gats flenskogel.
9. Draai alle bouten en moeren overeenkomstig schets vast.

## Raadgeef voor demontage en montage van voertuig onderdelen het werkplaats handboek.

## Raadgeef voor montage en bevestigingsmiddelen de schets.

## BELANGRIJK:

- \* Voor eventueel noodzakelijke aanpassing(en) "van het voertuig" dient men de dealer te raadplegen.
- \* Indien op de bevestigingspunten een bitumen of anti-dreunlaag aanwezig is, dient deze verwijderd te worden.
- \* Voor de max. toegestane massa, welke uw auto mag trekken, dient u uw dealer te raadplegen.
- \* Bij het boren dient men er zorg voor te dragen, dat electriciteits-, rem- en brandstofleidingen niet worden geraakt.
- \* Verwijder "indien aanwezig" de plastic dopjes uit de puntlasmoeren.
- \* Deze handleiding dient na montage bij de voertuigpapieren gevoegd te worden.
- \* Thule is niet aansprakelijk voor de schade die het direct of indirect gevolg is van onjuiste montage, daaronder begrepen gebruik van niet-geschikte gereedschappen en het gebruik van andere dan de voorgeschreven



## FITTING INSTRUCTIONS:

Before you start the fitting you must check the type plate to determine which sketch, in the fitting instruction, is applicable.

1. For Renault Master vehicles, the following applies: Remove the towing eye at left of the vehicle; this will not be replaced.
2. For Opel Movano vehicles, the following applies: Remove the parts indicated in figure 1.
3. Saw out the portions as indicated in fig. 2. (Opel Movano)
4. Position the supports A and B and attach them.
5. Fit the member section between the supports.
6. Position sideplate (C) / (D) at points E and F.
7. Position the supports G and H and attach them.
8. Fit the two-hole flange ball.
9. Tighten all nuts and bolts to the torque indicated in the drawing.

For dismantling and fitting the vehicle parts, see the site handbook.

For fitting instructions and attachment method, see drawing.

## NOTE:

- \* Should this installation process entail the cutting of the bumper – confirmation MUST be obtained by the installation engineer of the customer's acceptance prior to completion. Thule Towing Systems do not accept responsibility for any matters arising as a result of this miscommunication.
- \* All measurements are in mm!
- \* The dealer should be consulted for possible necessary adjustment(s) "of the vehicle".
- \* Remove the insulating material from the contact area of the fitting points.
- \* Consult your dealer for the maximum tolerated pull weight and ball hitch pressure of your vehicle.

montagewijze en middelen, dan wel onjuiste interpretatie van dit order-

havig montagevoorschrift.

- \* **Do not drill through electrical-, brake- or fuellines.**
- \* Remove (if present) the plastic caps from the spot welding nuts.
- \* This fitting instruction has to be enclosed in the vehicle documents after fitting the towbar.
- \* Thule is not liable for damage caused directly or indirectly by incorrect assembly, including the use of unsuitable tools, the use of other assembly methods and means than the ones outlined, and the incorrect interpretation of these assembly instructions.

## D

### MONTAGEANLEITUNG:

**Vor Beginn des Einbaus ist anhand der Typplakette der Anhängerkupplung festzustellen welches Bild in der Einbauanleitung maßgebend ist.**

1. Für **Renault Master** gilt: Links die Abschleppöse vom Fahrzeug abmontieren. Diese wird nicht mehr benötigt.
2. Für **Opel Movano** gilt: Die in Abbildung 1 angegebenen Teile abmontieren.
3. Gemäß Abb. 2 die angegebenen Teile heraussägen. (**Opel Movano**)
4. Die Halterungen A und B anlegen und befestigen.
5. Den Trägerteil zwischen die Halterungen montieren.
6. Die Seitenwand (C) / (D) bei den Punkten E und F anlegen .
7. Die Halterungen G und H anlegen und befestigen.
8. Die 2 Loch-Flansch-Kugel montieren.
9. Alle Schrauben und Muttern gemäß den Angaben in der Abbildung festdrehen.

**Für die Demontage und Montage von Fahrzeugteilen das Werkstatt-Handbuch zu Rate ziehen.**

**Für die Montage und die Befestigungsmittel die Skizze zu Rate ziehen.**

#### HINWEISE:

- \* Für (eine) eventuell erforderliche Anpassung(en) "des Fahrzeugs" ist der Händler zu Rate zu ziehen.
- \* Im Bereich der Anlageflächen muß Unterbodenschutz, Hohlraumkonservierung (Wachs) und Antiröhnmateriale entfernt werden.

svého prodejce.

- \* **Při vrátání dbejte zvýšené pozornosti, zejména co se týče elektrických, brzdových a palivových kontaktů.**
- \* Pokud jsou na maticích bodového svařování plastová víčka, odstraňte je.
- \* Po montáži uschovejte tento manuál k ostatním dokladům vozidla.
- \* Společnost Thule neodpovídá za přímé ani nepřímé škody způsobené nesprávnou montáží, včetně použití nevhodných nástrojů, použití jiných metod montáže a prostředků než uvedených a nesprávným pochopením těchto pokynů k montáži.

## H

### SZERELÉSI ÚTMUTATÓ:

**Mielőtt rögzítené az eszközt, ellenőrizze a típusábrát, hogy a rögzítési útmutató alapján melyik ábra alkalmazandó.**

1. **Négykerék Renault Master következőt:** Távolítsa el a vontatószemet a jármű bal és jobb oldalán; ez nem lesz lecserélve.
2. **Négykerék Opel Movano következőt:** Távolítsa el az 1. ábrán megadott részeket.
3. Fűrészelve ki a darabokat az 2.ábrán feltüntetett módon. (**Opel Movano**)
4. Helyezze fel a(z) A és B támasztékokat és csatolja őket.
5. Helyezze fel a rúdelemet az támasztékokat közé.
6. Helyezze el a (C) / (D) oldallemezeket a(z) E és D pontokban.
7. Helyezze fel a(z) G és H támasztékokat és csatolja őket.
8. Illessze fel a két- peremgömböt.
9. Szorítsa be az összes anyát és csavart a rajzon feltüntetett csavarónyomatékig

**A szétszerelés és a jármű alkatrészek összeillesztése érdekében, lásd a munkahelyi kézikönyvet.**

**Az összeillesztési utasítás és a csatlakozási eljárás érdekében, lásd a rajtot.**

#### FONTOS

- \* Amennyiben a gépkocsin módosításra van szükség, kérjük felvilágosí-

- \* **Vor dem Bohren prüfen, daß keine, dort eventuell vorhandene Leitungen beschädigt werden können.**

- \* Alle Bohrspäne entfernen und gebohrte Löcher gegen Korrosion schützen.
- \* Entfernen Sie "falls vorhanden", die Plastikkappen von den Punktschweißmutter.
- \* Für das höchstzulässige Zuggewicht und der erlaubte Kugeldruck Ihres Fahrzeugs ist Ihr Händler zu befragen.
- \* Die Quetschmutter müssen nach einem späteren lösen der Mutter gegen neue austauscht werden, da ansonsten die Sicherungswirkung nicht mehr garantiert ist!
- \* Thule haftet nicht für Schäden, die als direkte oder indirekte Folge einer nicht ordnungsgemäßen Montage auftreten, darunter fallen auch die Benutzung von ungeeigneten Werkzeugen, andere als die vorgeschriebenen Montageverfahren und Montagemittel sowie eine fehlerhafte Interpretation der betreffenden Montageanweisung.

## F

### INSTRUCTIONS DE MONTAGE:

**Avant de commencer le montage veuillez vérifier la plaque signalétique de l'attelage afin de déterminer la figure correspondante dans la notice de montage.**

1. **Pour les Renault Master motrices :** Démontez l'anneau de remorquage du véhicule à gauche; il ne sera plus utilisé.
2. **Pour les Opel Movano motrices :** Démontez les pièces indiquées sur la figure 1.
3. Scier les parties indiquées conformément à la figure 2. (**Opel Movano**)
4. Positionner les supports A et B et les fixer.
5. Monter la poutre entre les supports latérales.
6. Placer la plaque latérale (C) / (D) à l'emplacement des points E et F .
6. Positionner les supports G et H et les fixer.
7. Monter la rotule à bride à deux – trous.
8. Serrer tous les boulons et écrous conformément au schéma.

**Pour le montage et le démontage des pièces du véhicule, consulter la noti-**

© 532470/19-07-2012/4

tást kereskedőnkkel.

- \* Amennyiben a csatlakozási pontok bitumennel, vagy zajcsökkentő anyaggal van bevonva, ezeket távolítsuk el.
- \* A jármű által maximálisan vonatatható megengedett teher mértékéről tájékozódjunk kereskedőnkkel.
- \* **Fúrás során ügyeljünk arra, hogy elkerüljük az elektromos, a fém- és az üzemanyag-vezetékeket.**
- \* Amennyiben pontgesztéssel rögzített anyákkal találkozunk, vegyük le a róluk a mianyag sapkát.
- \* A felszerelés után az útmutatót elrizzük a gépjármű papírjaival együtt.
- \* A Thule nem vállal felelősséget a nem megfelelő szerelésből közvetlen vagy közvetett módon következő károkért. Ez vonatkozik a nem megfelelő szerszámok használatára, a leirtaktól eltérő módszerek és eszközök alkalmazására, valamint a szerelési útmutató téves értelmezésére.

## RUS

### РУКОВОДСТВО ДЛЯ МОНТАЖА:

**Перед тем, как начинать монтаж, требуется проверить табличку с типом изделия для того, чтобы определить какую именно из иллюстраций в инструкции по установке нужно использовать.**

1. Для автомобилей **Renault Master:** Снять ... слева и справа ... буксировочное ухо автомобиля; оно больше не понадобится.
2. Для автомобилей **Opel Movano:** Снять детали, указанные в рис. 1.
3. Выпилить обозначенные части, как указано на рис. 2. (**Opel Movano**)
4. Поставить кронштейны А и В и закрепить их.
5. Установить секцию бруса между боковыми кронштейны.
6. Поставить боковую панель (С) / (D) в точках Е и F .
7. Поставить кронштейны G и H и закрепить их.
8. Установить фланцевый шар с 2 отверстиями.
9. Затянуть все болты и гайки в соответствии со значениями, указанными на рисунке.

**Для инструкций по снятию и установке деталей автомобиля, обращайтесь к руководству для работников гаражей.**

**Информацию о монтаже и средствах крепления вы найдете в схеме.**

© 532470/19-07-2012/9

- Hak holowniczzy zarejestrować w stacji diagnostycznej.

Zastosowanie się do podwieszanych wskaźników gwarantuje Państwu bez-

okres jego użytkowania.

\* Firma Thule nie ponosi odpowiedzialności za straty poniesione podczas

nielub bezpośrednio na skutek niewłaściwego montażu, w tym użycia

niewłaściwych narzędzi i sposobów montażu niezgodnych z instrukcją,

oraz niezastosowanie się do treści instrukcji.

## SF

### ASENNUSOHJEET:

Ennen asennusta, selvitä tyypilliviestä, mikä asennusohjeen piirroks-

keä kyseistä autoa

1. Koskee Renault Master: Irrota ajoneuvon vetorengas vasesmallita,

tätä ei enää tarvita.

2. Koskee Opel Movano: Irrota kuvassa 1 mainitut osat.

3. Säähä irti kuvan 2 osoittamat osat. (Opel Movano)

4. Aseta kannattimet sivulevyjen väliin.

5. Kiinnitä kannattimet sivulevyjen väliin.

6. Aseta sivulevy (C)/(D) kohtiin E ja F.

7. Aseta kannattimet G ja H kiinnittä ne.

8. Aasenna kaikki laippakuulia.

9. Kiristä kaikki pultit ja mutterit piirroksen mukaisesti

Ajoneuvon osten purkamis- ja asennusohjeet, ks. työpöytäkäyttö kasti-

kirja.

Asennus- ja kiinnitysohjeet, ks. piirroks.

## TÄRKEÄÄ:

\* Ajoneuvoa "koskevista mahdollisista tarpeellisista

sovellyksistä/sovelluksista on kysyttävä neuvoa jälleenmyyjältä.

\* Mikäli kiinnityskohdissa on bitumi- tai tärinänestokerros, se on poist-

tava.

\* Auton vetämää sallittua enimmäiskuormitusta on tiedusteltava jälleen-

1. - Hak holowniczzy zarejestrować w stacji diagnostycznej.

Zastosowanie się do podwieszanych wskaźników gwarantuje Państwu bez-

okres jego użytkowania.

\* Firma Thule nie ponosi odpowiedzialności za straty poniesione podczas

nielub bezpośrednio na skutek niewłaściwego montażu, w tym użycia

niewłaściwych narzędzi i sposobów montażu niezgodnych z instrukcją,

oraz niezastosowanie się do treści instrukcji.

## S

### MONTERINGSANVISNINGAR:

Före du startar monteringen måste du kontrollera typskylten för att kunna

bedöma vilken skiss i monteringsanvisningen som skall användas.

1. För Renault Master följande: Demontera till höger bogseringsöglan

från fordonet, denna förfaller.

2. För Opel Movano följande: Demontera de delar som anges i figur 1.

3. Säga ut delarna enligt fig. 2. (Opel Movano)

4. Placera stagen A och B och montera dem.

5. Montera balkdelarna mellan stagen.

6. Placera sidoplattan (C) / (D) vid punkterna E och F.

\* Porattassa on huolehdittava siitä, että ei jouduta kosketuksiin sähkö-

jänn- tai pölyttöisyyden kanssa.

\* Poista, "mikäli olemassa", pistehitsausmuttereiden muovisuojukset.

\* Nämä asennusohjeet on asennuksen jälkeä säilytettävä yhdessä ajo-

neuvon koskevien paperisten asennusohjeiden väärinkäytön vält-

vällyksen välttämiseksi sekä kyseisten asennusohjeiden väärinkäytön vält-

tyksen välttämiseksi. Käytä oikeita työkaluja ja työskentele oikein.

## CZ

### POKYN K MONTÁŽI:

Před instalací je nutno zkontrolovat typový štítek, abyste zjistili, který

náves v pokynech pro instalaci máte použít.

1. Pro Renault Master následující: Odstráňte tažné očko na levé a pravé

části vozidla, nebudou nahrazena.

2. Pro Opel Movano následující: Sejměte díly vyznačené na obrázku 1.

3. Odřízněte části viz schéma 2. (Opel Movano)

4. Umístěte vzpěry A a B přípevněte je.

5. Upevněte část vzpěry mezi bočními destičky.

6. Umístěte boční destičky (C)/(D) v bodech E a F.

7. Umístěte vzpěry G a H přípevněte je.

8. Přípevněte dvou otvorovou přírubovou koulí.

8. Utáhněte všechny matice a šrouby kroužkov silou uvedenou ve výkre-

se

Před demontáží a montáží části vozidla konzultujte montážní příručku.

Montážní pokyny a metoda přípevnění dle náčrtu.

## DULÉŽITÉ

\* Pokud je potřeba provést na voze úpravy, obraťte se na svého pro-

dejce.

\* Pokud je místo montáže opatřeno asfaltovým nátěrem nebo vrstvou

nátěru snižující hluk, odstraňte je.

\* Pro informaci o maximálním nákladu povoleném k tažení se obraťte na

© 532470/19-07-2012/8

Se verkstadsboken för demontering och montering av fordonets

delar.

Se skissen för montering och monteringsmaterial.

## OBS:

\* Kontakta återförsäljaren om fordonet eventuellt bör modifieras.

\* Om det finns ett bitumen- eller stötdämpande lager vid kontaktytor skall

detta avlägsnas.

\* Kontakta din återförsäljare för ditt fordon max. dragvikt och tillåtna kul-

tryck.

\* Vid borring skall man se till att elektrisk-, broms- och bränsleledningar-

na inte skadas.

\* Avlägsna de små plastlocken - om dessa finns - från punktsveitsmuttrar-

na.

\* Efter att draget är monterat, placera monteringsanvisningen tillsammans-

mans med bilens övriga dokument.

\* Thule är inte ansvariga för skada som orsakats direkt eller indirekt av fel-

aktig montering, inklusive användning av olämpliga verktyg, andra mon-

teringsmetoder och processer än de som beskrivs, samt felaktig tolkning

av dessa monteringsinstruktioner.

## DK

### MONTAGEVEJLEDNING:

Før at vælgte rigtig spændingsmoment, er det vigtigt at aflæse sættenum-

meret på typepladen, for at kunne vælgte hvilket af de medsendte dia-

grammer der skal anvendes.

1. For Renault Master følgende: Demonter til venstre køretøjets slæbeø-

je, dette bliver overflødig.

2. For Opel Movano følgende: Demonter de i figur 1 nævnte dele.

3. Sav ffige figur 2 de markerede dele ud. (Opel Movano)

4. Anbring støtterne A og B og fastgør disse.

© 532470/19-07-2012/5

5. Monter bjælkedelen mellem støtterne.
6. Anbring sideplade (C)/(D) ved punkterne E og F .
7. Anbring støtterne G og H og fastgør disse.
8. Monter den to - flangekugle.
9. Spænd alle bolte og møtrikker ifølge tegning.

**Rådfør for demontering og montage af dele til køretøjet arbejdspladshåndbogen.**

**Rådfør for montage og montagemidler skitsen.**

**BEMÆRK:**

- \* Kontakt forhandleren i forbindelse med eventuelle påkrævede ændring(er) på køretøjet.
- \* Undervognsbehandlingen skal fjernes de steder hvor trækket ligger an mod bilen.
- \* Kontakt Deres forhandler for oplysninger om den maksimale trækraft og det tilladte kugletryk.
- \* **Vær forsigtig ikke at bore i ledninger-,bremse eller benzinslange**
- \* Fjern plasticpropperne "om de findes" fra de punktsvejsede møtrikker.
- \* Thule er ikke ansvarlig for skade der direkte eller indirekte er forårsaget af forkert montage, herunder også iberegnet brug af forkert værktøj og anvendelse af anden montage metode og andre montagemidler end de foreskrevne samt fejltolkning af den medfølgende montagevejledning.
- \* DENNE MONTERINGSVEJLEDNING SKAL MEDBRINGES VED SYN.

**E INSTRUCCIONES DE MONTAJE:**

Antes de comenzar el montaje por favor, verifique la placa descriptiva del enganche con el fin de determinar la figura correspondiente en la reseña de montaje.

1. **Para Renault Master siguiente:** Desmontar a la izquierda el anillo de enganche del vehículo, el que queda anulado.
2. **Para Opel Movano siguiente:** Retire las partes tal como se indica en

1. **Per Renault Master segue:** Smontare a sinistra. l'anello di traino dal veicolo; questo non dovrà più essere montato.
2. **Per i Opel Movano segue:** Smontare le parti indicate in figura 1.
3. Segare via le parti indicate in figura 2. **(Opel Movano)**
4. Posizionare i sostegni A e B e fissarli.
5. Montare i sostegni fra i pannelli laterali.
6. Posizionare il pannello laterale (C) / (D) in corrispondenza dei punti E e F .
7. Posizionare i sostegni G e H e fissarli.
8. Montare la sfera flangiata a due – fori.
9. Serrare tutti i dadi e bulloni alle coppie di serraggio indicate nel disegno.

**Per lo smontaggio ed il montaggio dei componenti del veicolo consultare il manuale tecnico dell'officina.**

**Consultare il disegno per il montaggio ed i dispositivi di fissaggio.**

**N.B.:**

- \* Per eventuali necessari adattamenti "del veicolo" si consiglia di consultare il fornitore.
- \* Rimuovere lo strato di materiale isolante dai punti d'attacco.
- \* Per il peso complessivo trainabile della Vostra vettura, consultate il Vostro rivenditore autorizzato.
- \* **Praticando i fori, prestare attenzione a non danneggiare i cavi elettrici, i cavi del freno e i condotti del carburante.**
- \* Rimuovere, se presenti, i coperchietti in plastica dai dadi di saldatura per punto.
- \* Questa istruzione di montaggio deve essere allegata ai documenti del veicolo dopo l'installazione del gancio.
- \* Thule non può essere ritenuta responsabile per eventuali danni direttamente o indirettamente dovuti ad un errato montaggio, intendendo con ciò anche l'uso di attrezzi non idonei e l'uso di metodi e mezzi di montaggio diversi da quelli prescritti, nonché all'errata interpretazione delle seguenti istruzioni di montaggio.

la figura 1.

3. Serrar las partes indicadas en la fig 2. **(Opel Movano)**
4. Instalar los soportes A y B y sujetarlos.
5. Montar los soportes de larguero entre las placas laterales.
6. Instalar la placa lateral (C) / (D.) a la altura de los puntos E y F .
7. Instalar los soportes G y .H y sujetarlos.
8. Montar la bola de brida de dos – orificios.
9. Apretar todos los tornillos y tuercas de acuerdo con los puntos del gráfico.

**Consultar para el desmontaje y montaje de piezas del vehículo el manual de instalación de taller.**

**Consultar el croquis para el montaje y medios de fijación.**

**N.B.:**

- \* Para (una) eventual(es) adaptación(es) 'del vehículo' consúltese al concesionario.
- \* Si en los puntos de fijación hay una capa de betún o anti-choque hay que quitarla.
- \* Consulte a su concesionario para el peso máximo de tracción y la presión de la bola admitida de su vehículo.
- \* **No agujerear cable de eléctrico, tubos de freno o gasolina"**
- \* Retirar, si presentes, los capuchones de plástico de las tuercas de soldadura por punto.
- \* Guarde estas instrucciones junto a la documentación del vehículo después del montaje del enganche.
- \* Thule no se responsabiliza por daños causados, directa o indirectamente, por un montaje incorrecto, incluyendo el uso de herramientas inadecuadas, por el uso de métodos de montaje y medios distintos a los indicados y por la interpretación incorrecta de estas instrucciones de montaje.

**I ISTRUZIONI PER IL MONTAGGIO:**

**Prima di iniziare il montaggio verificare la terghetta per determinare quale disegno, presente nelle istruzioni, è applicabile.**

© 532470/19-07-2012/6

**PL INSTRUKCJA MONTAŻU:**

**Przed rozpoczęciem montażu należy sprawdzić tabliczkę znamionową, żeby ustalić, który z szablonów znajdujących się w instrukcji montażowej należy wykorzystać.**

1. **Dla Renault Master obowiązuje:** Zdemontować z pojazdu po lewej stronie pierście? holowniczy, nie będzie już używany.
2. **Dla Opel Movano obowiązuje:** Zdemontować części zaznaczone na rysunku 1.
3. Wypilować zgodnie z rysunkiem 2 wskazane odcinki. **(Opel Movano)**
4. Umieścić wsporniki A i B i przymocować je.
5. Zamontować wsporniki poprzecznicę pomiędzy płytami bocznymi.
6. Umieścić płytę boczną (C) / (D) w punktach E en F .
7. Umieścić wsporniki G i H i przymocować je.
8. Zamontować dwu - kulę z kryzą.
9. Dokręcić wszystkie śruby i nakrętki zgodnie z rysunkiem.

**Co do montażu i montowania części pojazdu zapoznać się z podręcznikiem warsztatowym.**

**Co do montażu i środków montażowych zapoznać się ze schematem. Co do montażu i demontażu zdejmowanej kuli zapoznać się z załączoną instrukcją montażu .**

**Wskazówki:**

- Po przejechaniu 1000 km dokręcić wszystkie elementy skręcane.
- **Podczas ewentualnych odwrotów upewnić się czy w pobliżu nie znajdują się przewody instalacji elektrycznej, przewody hydrauliczne lub przewody paliwowe.**
- Wszystkie ubytki powłoki lakierniczej zabezpieczyć przed korozją.
- Należy wyjąć ewentualne plastikowe zaślepki w punktach przyspawanych nakrętek.
- Stosować nakrętki oraz śruby gatunkowe dostarczone w komplecie.
- Utrzymywać kulę w czystości, oraz pamiętać o regularnym jej smarowaniu.

© 532470/19-07-2012/7