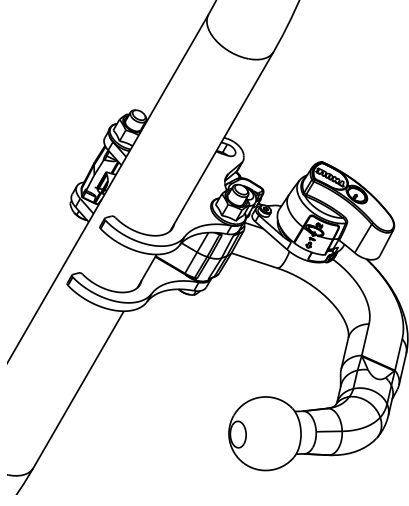

Fitting instructions

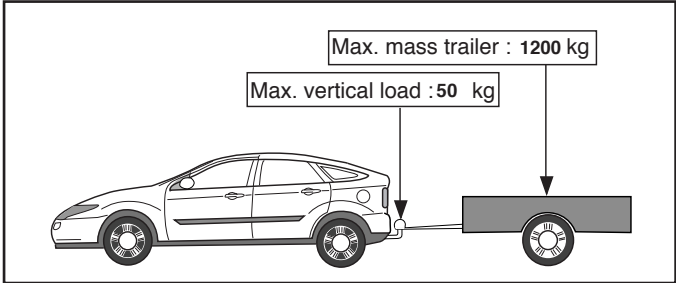
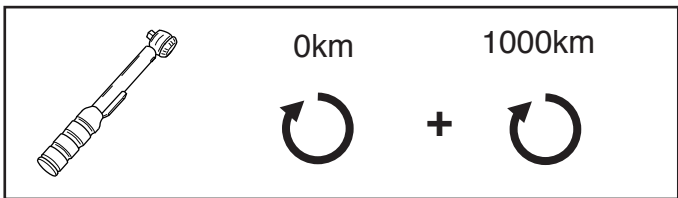
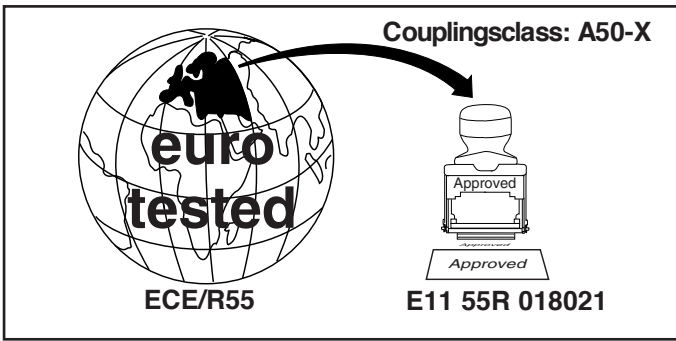
Make: Skoda

Roomster; 2006->

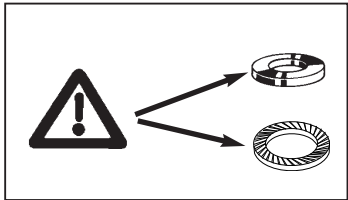
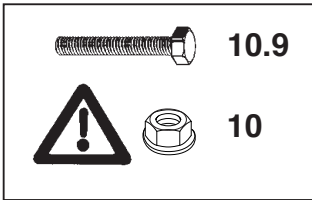
Praktik; 2006->

Type: 5370

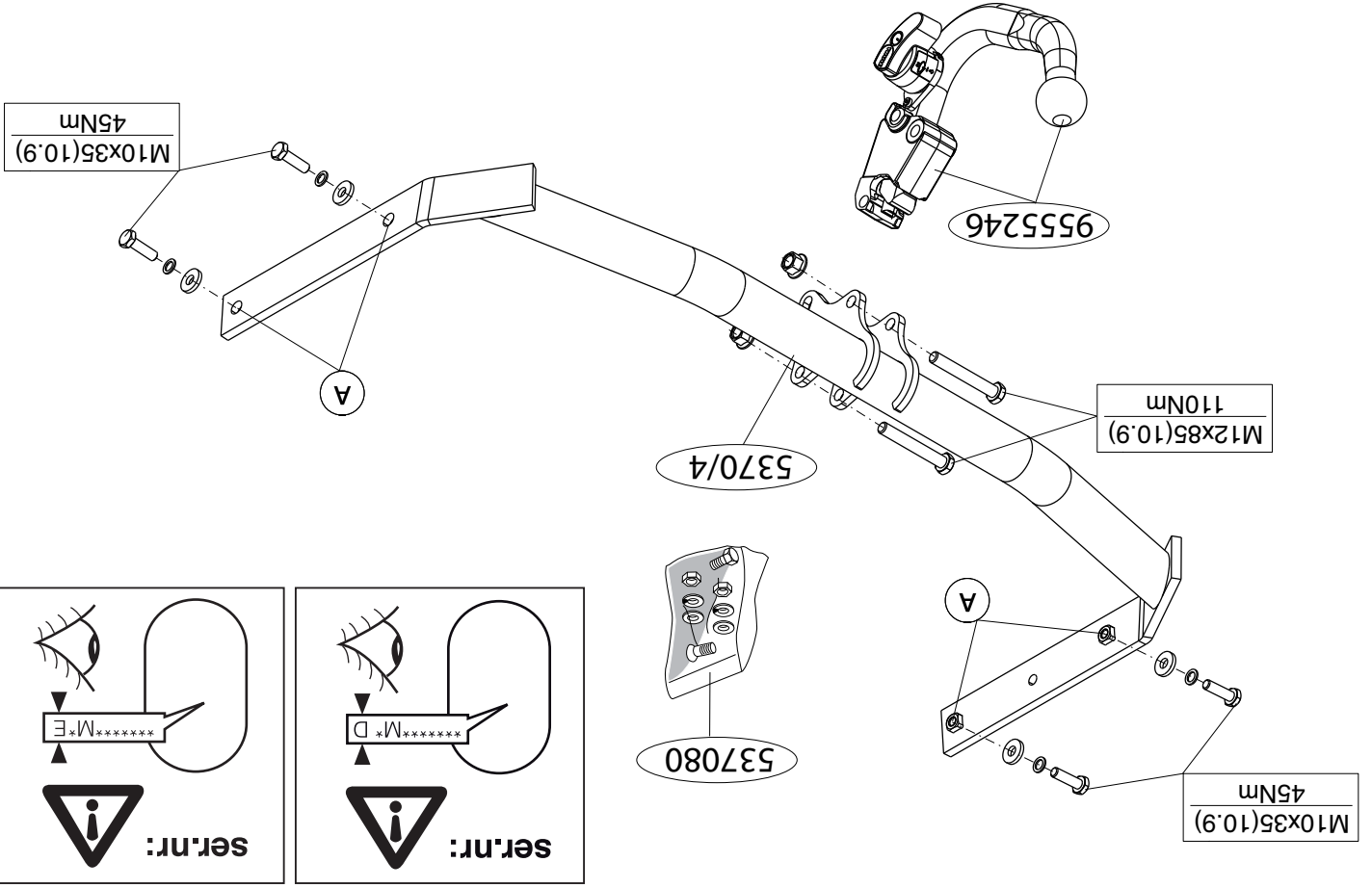




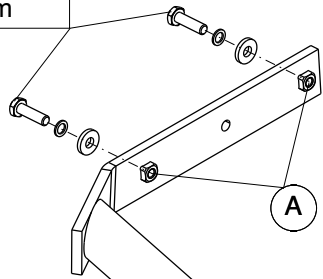
D-Value: 7,2 kN



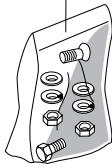
© 537070/04-11-2010/1



M10x35(10.9)
42Nm



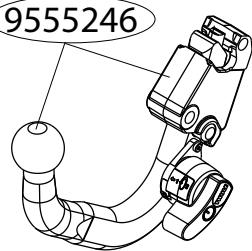
537080



M12x85(10.9)
95Nm

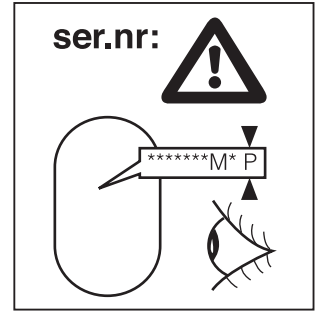
5370/4

9555246



A

M10x35(10.9)
42Nm



© 537070/04-11-2010/3

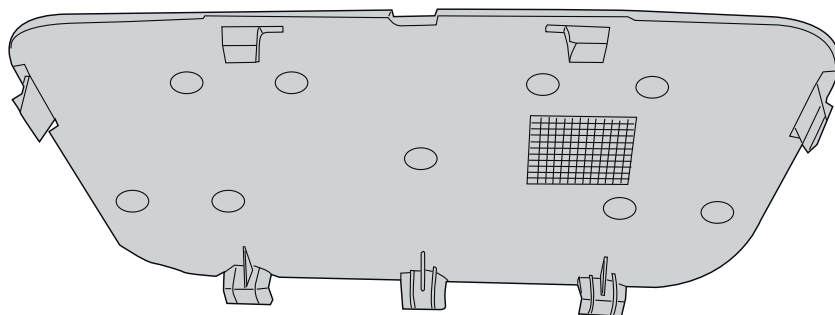
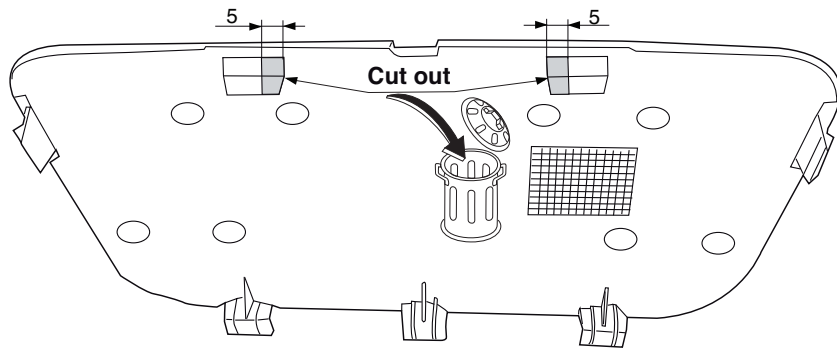


Fig.5

© 537070/04-11-2010/16

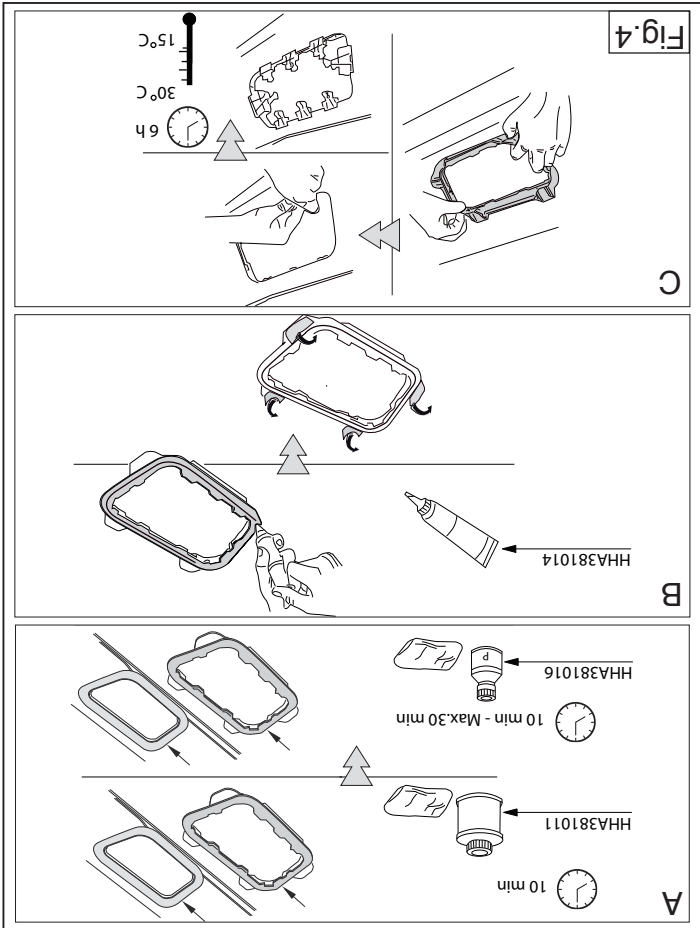
The bumper cover can be ordered at your Skoda dealer under part-number: XEA 770001
For dismantling and fitting the vehicle parts, see the site handbook. For fitting instructions and attachment method, see drawing.
See the assembly manual supplied for instructions on fitting the

1. Remove the bumper and the steel buffer beam from the vehicle. The buffer beam will no longer be needed. Replace the bolts. See figure 1
2. Remove the parts indicated in figure 2.
3. Position the tow bar in the chassis.
4. Fit the tow bar at points A on the chassis beams, without fully tightening.
5. Push the towing hook as far as possible into the chassis beams.
6. Tighten all nuts and bolts to the torque indicated in the sketch.
7. Saw a section out of the middle of the underside of the bumper as shown in fig 3.
8. Fit the parts indicated in figure 4.
9. Saw a portion out of the cover plate as shown in figure 5.
10. Fit the section removed.
11. Fit the ball housing.
12. Tighten all nuts and bolts to the torque indicated in the sketch.

Before you start the fitting you must check the type plate to determine which sketch, in the fitting instruction, is applicable.

GB FITTING INSTRUCTIONS:

- * Bij het boren dient men er zorg voor te dragen, dat electriciteits-, rem- en brandstofleidingen niet worden geraakt.
- * Verwijder "indien aanwezig" de plastic dopjes uit de puntlasmoeren.
- * Deze handleiding dient na montage bij de voertuigpapieren gevoegd te worden.
- * Thule is niet aansprakelijk voor de schade die het direct of indirect gevolg is van onjuiste montage, daaronder begrepen gebruik van niet-geschiedte gereedschappen en het gebruik van andere dan de voorgescreven montagewijze en middelen, dan wel onjuiste interpretatie van dit onderhavig montagevoorschrift.



- BELANGRIJK:**
- * Voor eventueel noodzakelijke aanpassing(en) "Van het voertuig" dient men de dealer te raadplegen.
 - * Indien op de bevestigingspunten een bitumen of anti-dreunlaag aanwezig is, dient deze verwijderd te worden.
 - * Voor de max. toegestane massa, welke uw auto mag trekken, dient u uw dealer te raadplegen.

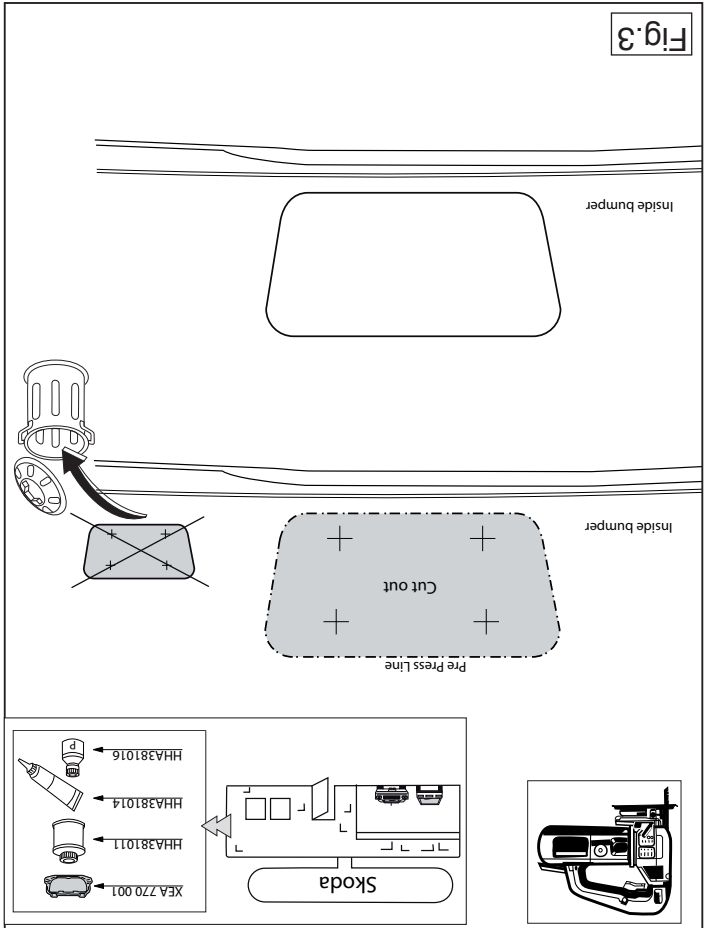
team de bijgevoegde montagehandleiding.
Raadpleeg voor montage en demontage van het afneembare kogelsysteem de montage en bevestigingsmiddelen de schets.
werkplaats handboek.
Raadpleeg voor demontage en montage van voertuig onderdelen het

770001
De bumperklep is te bestellen bij uw Skoda dealer onder partnr.: XEA

1. Demonteer de bumper inclusief de stalen stootbalk van het voertuig, de stootbalk wordt niet meer gebruikt. Herplaats de bouten. Zie figuur 1.
2. Demonteer het in figuur 2 aangegeven deel.
3. Plaats de trekhaak in het chassis.
4. Monteer de trekhaak t.p.v. de punten A handvast aan de chassisbalken.
5. Duw de trekhaak zover mogelijk in de chassisbalken.
6. Draai alle bouten en moeren overeenkomstig schets vast.
7. Zaag een deel overeenkomstig figuur 3 in het midden aan de onderzijde uit de bumper.
8. Monteer de in figuur 4 aangegeven delen.
9. Zaag overeenkomstig figuur 5 een deel uit de atdekplaat.
10. Monteer het verwijderde.
11. Monteer het kogelhuis.
12. Draai alle bouten en moeren overeenkomstig schets vast.

Voorat u met de montage begint dient u op het typeplaatje te kijken welke schets, in de handleiding, van toepassing is.

NL MONTAGEHANDLEIDING:



removable ball system.

NOTE:

* Should this installation process entail the cutting of the bumper – conformation **MUST** be obtained by the installation engineer of the customer's acceptance prior to completion. Brink International do not accept responsibility for any matters arising as a result of this miscommunication.

* The dealer should be consulted for possible necessary adjustment(s) "of the vehicle".

* Remove the insulating material from the contact area of the fitting points.

* Consult your dealer for the maximum tolerated pull weight and ball hitch pressure of your vehicle.

* Do not drill through electrical-, brake- or fuellines.

* Remove (if present) the plastic caps from the spot welding nuts.

* This fitting instruction has to be enclosed in the vehicle documents after fitting the towbar.

* Thule is not liable for damage caused directly or indirectly by incorrect assembly, including the use of unsuitable tools, the use of other assembly methods and means than the ones outlined, and the incorrect interpretation of these assembly instructions.

D

MONTAGEANLEITUNG:

Vor Beginn des Einbaus ist anhand der Typplakette der Anhängerkupplung festzustellen welches Bild in der Einbauanleitung maßgebend ist.

1. Die Stoßstange einschließlich des stählernen Stoßbalkens vom Fahrzeug abmontieren. Der Stoßbalken wird nicht mehr benötigt. Die Schrauben wieder anbringen. Siehe Abbildung 1.
2. Die in Abbildung 2 angegebenen Teil abmontieren.
3. Die Anhängervorrichtung in das Langträger einsetzen.
4. Die Anhängervorrichtung bei den Punkten A halbhaft an den Fahrgestellträger montieren.
5. Die Anhängervorrichtung möglichst weit in den Fahrgestellträger drücken.

ken.

6. Alle Schrauben und Muttern gemäß den Angaben in der Abbildung festdrehen.

7. **Auf der Unterseite der Stoßstange einen Teil aus der Mitte gemäß Abbildung 3 herausschneiden.**

8. Das in Abbildung 4 angegebenen Teile montieren.

9. Gemäß Abb. 5 einen Teil aus der Abdeckplatte heraussägen.

10. Das Entfernte montieren.

11. Das Kugelgehäuse montieren.

12. Alle Schrauben und Muttern gemäß den Angaben in der Abbildung festdrehen.

Die Abdeckung für den Stoßstangeausschnitt ist zu erhalten bei Skoda als original teil unter nr: XEA 770001

Für die Demontage und Montage von Fahrzeugteilen das Werkstatt-Handbuch zu Rate ziehen.

Für die Montage und die Befestigungsmittel die Skizze zu Rate ziehen.

Für die Montage und Demontage des abnehmbaren Kugelsystems die beiliegende Montageanleitung zu Rate ziehen.

HINWEISE:

* Für (eine) eventuell erforderliche Anpassung(en) "des Fahrzeugs" ist der Händler zu Rate zu ziehen.

* Im Bereich der Anlageflächen muß Unterbodenschutz, Hohlraumkonservierung (Wachs) und Antidröhnmaterial entfernt werden.

* Vor dem Bohren prüfen, daß keine, dort eventuell vorhandene Leitungen beschädigt werden können.

* Alle Bohrspäne entfernen und gebohrte Löcher gegen Korrosion schützen.

* Entfernen Sie "falls vorhanden", die Plastikkappen von den Punktschweißmuttern.

* Für das höchstzulässige Zuggewicht und der erlaubte Kugeldruck Ihres Fahrzeugs ist IhrHändler zu befragen.

* Die Quetschmuttern müssen nach einem späteren lösen der Muttern gegen neue ausgetauscht werden, da ansonsten die Sicherungswirkung

© 537070/04-11-2010/5

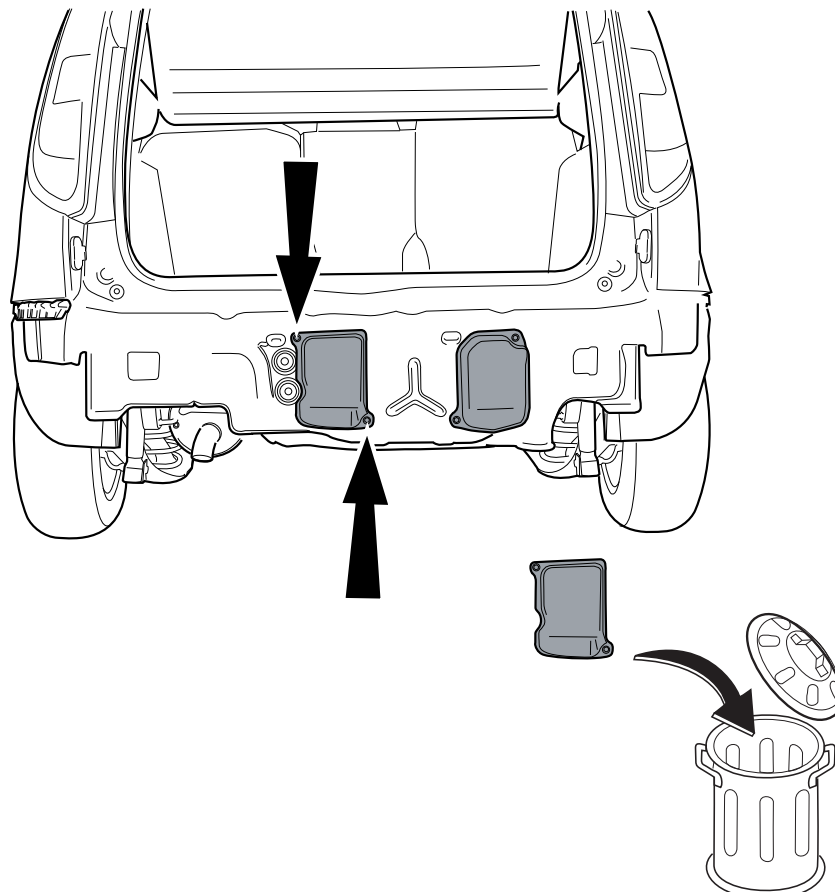


Fig.2

© 537070/04-11-2010/14

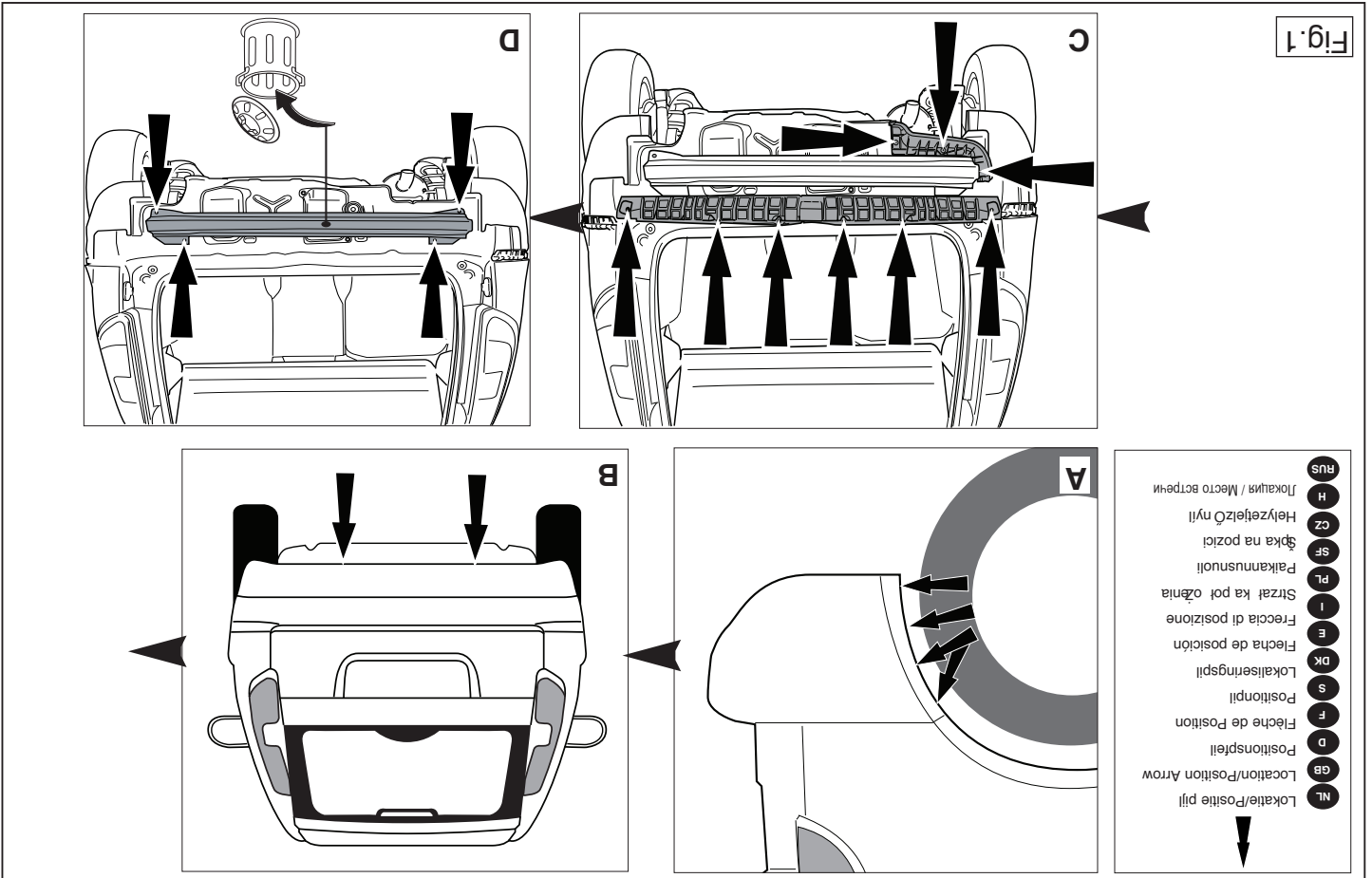
1. Demontera stöttångaren inklusive stötanden av stål från fordonet, stötanden används ej mer. Sätt tillbaka skruvar. Se figur 1.
2. Demontera de delar som anges i figur 2.
3. Placera dragkroken i chassit.
4. Fäst dragkroken vid punkterna A på chassibalikarna, utan att dra åt helt.
5. Tryck in dragkroken så långt som möjligt i chassibalikarna.
6. Momentdrag alla skruvar och muttrar enligt figuren.
7. Såga ut en del ur mitten av stöttångarens undersida enligt figur 3.

Före du startar monteringen måste du kontrollera typskylten för att kunna bedöma vilken skiss i monteringsanvisningen som skall användas.

MONTERINGSANVISNINGAR:

- REMARQUE:**
- * Pour un/des adaptations indispensables sur le véhicule, veuillez consulter le concessionnaire.
 - * Enlever la couche de bitume ou d'anti-tremblement qui recouvre éventuellement les points de fixation.
 - * Pour connaître le poids de traction maximum et le poids en flèche sur la rotule autorisée du véhicule, veuillez consulter votre concessionnaire.
 - * Veiller en perçant à ne pas endommager les conduites de électrique, de frein et de carburant.
 - * Retirer "si présents" les embouts en plastique des écrous de soudure par point.
 - * Cette notice de montage doit être convenue à bord du véhicule après montage de l'attelage.
 - * Thule décline toute responsabilité pour les dommages qui pourraient directement ou indirectement résulter d'un montage incorrect, y compris l'utilisation d'outils inappropriés et l'utilisation d'un mode d'emploi et de moyens autres que ceux prescrits, ou bien résulter d'une interprétation inexacte des présentes instructions de montage.

notice de montage jointe.



* Thule haftet nicht für Schäden, die als direkte oder indirekte Folge einer nicht ordnungsgemäßen Montage auftreten, darunter fallen auch die Benutzung von ungeeigneten Werkzeugen, andere als die vorgeschriebene nicht mehr garantiert ist!

INSTRUCTIONS DE MONTAGE:

Avant de commencer le montage veuillez vérifier la plaque signalétique de l'attelage afin de déterminer la figure correspondante dans la notice de montage.

1. Déposer le pare-chocs du véhicule y compris la traverse en acier la traverse ne sera plus utilisée. Remettre les boulons de fixations en place. Voir la figure 1.
2. Démontez les pièces indiquées sur la figure 2.
3. Positionner l'attache-remorque dans le châssis.
4. Monter l'attache-remorque sur les longerons de châssis, sans serrer, à l'emplacement des points A.
5. Enfoncer l'attache-remorque le plus possible dans les longerons de châssis.
6. Serrer tous les boulons et écrous conformément au schéma.
7. Scier au centre de la partie intérieure du pare-chocs une partie correspondant à la figure 3.
8. Monter les pièces indiquées sur la figure 4.
9. Scier une partie de la plaque de protection conformément à la figure 5.
10. Monter ce qui a été retiré.
11. Monter le logement de la rotule.
12. Serrer tous les boulons et écrous conformément au schéma.

Le cache de pare-choc peut être commandé chez votre concessionnaire Skoda sous la référence XEA 770001. Pour le montage et le démontage des pièces du véhicule, consulter la notice du fabricant.

Consulter le croquis pour voir le montage et les moyens de fixation. Pour le montage et le démontage de la rotule amovible, consulter la notice du fabricant.

8. Montera de delar som anges i figur 4.
9. Såga ut en del av täckplåten enligt figur 5.
10. Montera det som avlägsnats.
11. Montera kulhuset.
12. Momentdrag alla skruvar och muttrar enligt figuren.

Täckkåpan kan beställas hos din Skoda-återförsäljare på artikelnr XEA 770001

Se verkstadshandboken för demontering och montering av fordonets delar.

Se skissen för montering och monteringsmaterial.

Se de bifogade monteringsanvisningarna för montering och demontering av det löstagbara kulsystemet.

OBS:

- * Kontakta återförsäljaren om fordonet eventuellt bör modifieras.
- * Om det finns ett bitumen- eller stötdämpande lager vid kontaktytor skall detta avlägsnas.
- * Kontakta din återförsäljare för ditt fordons max. dragvikt och tillåtna kulttryck.
- * Vid borring skall man se till att elektrisk-, broms- och bränsleledningar inte skadas.
- * Avlägsna de små plastlocken - om dessa finns - från punktsvetsmuttrarna.
- * Efter att draget är monterat, placera monteringsanvisningen tillsammans med bilens övriga dokument.
- * Thule är inte ansvariga för skada som orsakats direkt eller indirekt av felaktig montering, inklusive användning av olämpliga verktyg, andra monteringsmetoder och processer än de som beskrivs, samt felaktig tolkning av dessa monteringsinstruktioner.

DK MONTAGEVEJLEDNING:

For at vælge rigtigt spændingsmoment, er det vigtigt at aflæse serienummeret på typepladen, for at kunne vælge hvilket af de med-

* A Thule nem vállal felelősséget a nem megfelelő szerelésből közvetlen vagy közvetett módon következő károkért. Ez vonatkozik a nem megfelelő szerszámok használatára, a leírtaktól eltérő módszerek és eszközök alkalmazására, valamint a szerelési útmutató téves értelmezésére.

RUS РУКОВОДСТВО ДЛЯ МОНТАЖА:

Перед тем, как начинать монтаж, требуется проверить табличку с типом изделия для того, чтобы определить какую именно из иллюстраций в инструкции по установке нужно использовать.

1. Снять бампер вместе со стальным буферным брусом автомобиля буферный брус больше не понадобится. Посадить болты на место. См. рисунок 1.
2. Снять детали, указанные в рис. 2.
3. Вставить буксирный крюк в полость шасси.
4. Прикрепить буксирный крюк в точках А.
5. Вставить буксирный крюк до отказа в полости балок шасси.
6. Затянуть все болты и гайки в соответствии со значениями, указанными на рисунке
7. **Выпилить часть из бампера в середине снизу, как указано на рис. 3.**
8. Снять детали, установить рис. 4.
9. Выпилить часть из закрывающей пластины, как указано на рис. 5.
10. Установить снятые ранее детали.
11. Установить корпус с шаром.
12. Затянуть все болты и гайки в соответствии со значениями, указанными на рисунке.

Кожух бампера можно заказать у вашего дилера Skoda под номером изделия XEA 770001

Для инструкций по снятию и установке деталей автомобиля, обращайтесь к руководству для работников гаражей.

Для инструкций по установке и снятию съемного крюка с шаром, обращайтесь к прилагаемому руководству по монтажу.

sendte diagrammer der skal anvendes.

1. Demonter kofangeren, inklusive køretøjets stålstødbjælke. Denne bliver overflødig. Sæt bolte på plads igen. Se fig. 1.
2. Demonter de i figur 2 nævnte dele.
3. Anbring anhængertrækket i chassiset.
4. Monter anhængertrækket manuelt på chassisivangerne ved punkterne A.
5. Skyd anhængertrækket så langt som muligt ind i chassisivangerne.
6. Spænd alle bolte og møtrikker ifølge tegning.
7. **Sav en del ud af kofangeren midt på undersiden jf. fig. 3.**
8. Monter de i figur 4 nævnte dele.
9. Sav et stykke ud af dækpladen ifølge figur 5.
10. Monter de fjernede dele.
11. Montar la caja de la bola.
12. Spænd alle bolte og møtrikker ifølge tegning.

Kofanger dæksel kan bestilles hos din Skoda forhandler under reservations nr: XEA 770001

Rådfør for demontering og montage af dele til køretøjet arbejdsp-ladshåndbogen.

Rådfør for montage og montagemidler skitsen.

Rådfør for montage og demontering af det aftagelige kuglesystem den vedlagte montagevejledning.

BEMÆRK:

- * Kontakt forhandleren i forbindelse med eventuelle påkrævede ændring(er) på køretøjet.
- * Undervognsbehandlingen skal fjernes de steder hvor trækket ligger an mod bilen.
- * Kontakt Deres forhandler for oplysninger om den maksimale trækraft og det tilladte kugletryk.
- * **Vær forsigtig ikke at bore i ledninger, bremse eller benzinslange**
- * Fjern plasticpropperne "om de findes" fra de punktsvejsede møtrikker.
- * Thule er ikke ansvarlig for skade der direkte eller indirekte er forårsaget af forkert montage, herunder også iberegnet brug af forkert værktøj og

© 537070/04-11-2010/7

ВНИМАНИЕ:

- * Если потребуются изменения конструкции транспортного средства, следует посоветоваться с дилером автомобиля.
- * Если в точках крепления имеется слой битума или противорывовой материал, его следует удалить.
- * Сведения о максимально допустимой массе буксируемого прицепа Вы можете получить у дилера автомобиля.
- * При сверлении следите за тем, чтобы не задеть электропроводку и линии тормозной цепи и подачи горючего.
- * Удалите (если они имеются) пластмассовые затычки из приваренных гаек.
- * После монтажа крюка следует хранить настоящее руководство в комплекте с технической документацией автомобиля.
- * Фирма Thule не отвечает за ущерб, являющийся прямым или косвенным следствием неправильного монтажа, в том числе использования неподходящих инструментов и применения иного способа монтажа или других средств, чем предписано в инструкции, либо неправильного истолкования настоящей инструкции по монтажу.

© 537070/04-11-2010/12

1. Smontare il paraurti e la barra d'acciaio dal veicolo la barra in acciaio non dovrà più essere montata. Rimontare bulloni. Vedi figura 1.
2. Smontare le parti indicate in figura 2.
3. Inserire il ganccio traino nel telaio.
4. Montare il ganccio traino manualmente sui montanti, in corrispondenza dei punti A.
5. Spingere il ganccio traino il più possibile nei montanti.
6. Serrare tutti i dadi e bulloni alle coppie di serraggio indicate nel disegno.
7. Segare via la parte indicata in figura 3 dalla parte centrale inferiore del paraurti.
8. Montare le parti indicate in figura 4.
9. Serrare una parte de la cubierta de acuerdo con la figura 5.
10. Montare quanto rimosso.
11. Montare l'alloggiamento della sfera.

Prima di iniziare il montaggio verificare la terghetta per determinare quale disegno, presente nelle istruzioni, è applicabile.

ISTRUZIONI PER IL MONTAGGIO:

1. Desmontar el parachoques inclusive el tope de acero del vehículo, el tope no se vuelve a utilizar. Volver a colocar tornillos. Véase la figura 1.
2. Retire las partes tal como se indica en la figura 2.
3. Instalar el gancho de remolque en el chasis.
4. Coloque el gancho para remolque en los puntos A de la viga del chasis, sin apretarlo totalmente.
5. Coloque el gancho de remolque lo máximo posible en la viga del chasis.
6. Apretar todos los tornillos y tuercas de acuerdo con los puntos del gráfico.
7. Serrar una parte de acuerdo con la figura 3 en el centro del lado inferior del parachoques.
8. Montar partes tal como se indica en la figura 4.
9. Serrar una parte de la cubierta de acuerdo con la figura 5.
10. Montar lo retirado.
11. Montar l'alloggiamento della sfera.
12. Apretar todos los tornillos y tuercas de acuerdo con los puntos del gráfico.

Si en los puntos de fijación hay una capa de betún o anti-choque hay que quitarla.

Consulte a su concesionario para el peso máximo de tracción y la presión de la bola admitida de su vehículo.

No agudrear cable de eléctrico, tubos de freno o gasolina.

Retirar, si presentes, los capuchones de plástico de las tuercas de soldadura por punto.

Guarde estas instrucciones junto a la documentación del vehículo después del montaje del enganche.

Thule no se responsabiliza por daños causados, directa o indirectamente, por un montaje incorrecto, incluyendo el uso de herramientas inadecuadas, por el uso de métodos de montaje y medios distintos a los indicados y por la interpretación incorrecta de estas instrucciones de montaje.

1. Távolítsa el a járműről az ütközőt és az acél ütköző rudat. Az ütköző rudat már nem lesz szükséges. Helyezze vissza a csavarokat. Lásd az ábrát 1.
2. Távolítsa el az 2. ábrán megadott részeket.

Mielőtt rögzítené az eszközt, ellenőrizze a típus táblát, hogy a rögzítési útmutató alapján melyik ábra alkalmazandó.

1. Távolítsa el a járműről az ütközőt és az acél ütköző rudat. Az ütköző rudat már nem lesz szükséges. Helyezze vissza a csavarokat. Lásd az ábrát 1.
2. Távolítsa el az 2. ábrán megadott részeket.

1. Szerelje fel a gömbházat.
2. Szortolja be az összes anyát és csavart a rajzon feltüntetett csavar-nyomatekig.
3. Hejyezze a vontatórudat az alvázhoz.
4. Szerelje a vontórudat az alváztartókra levo A pontokhoz, de ne húzza meg teljesen a rögzítőelemeket.
5. A vontórudat ütközésig tojja az alvázzagereendákba.
6. Szortolja be az összes anyát és csavart a rajzon feltüntetett csavar-nyomatekig.
7. Fűrészeljen ki az ütköző középső és alsó részéből egy cikket a(z) 3 ábrán feltüntetett módon.
8. Szerelje el az 4. ábrán megadott részeket.
9. Fűrészeljen ki egy darabot a fedő lapból a 5. ábrán feltüntetett módon.
10. Hejyezze vissza az eltávolított elemet.
11. Szerelje fel a gömbházat.
12. Szortolja be az összes anyát és csavart a rajzon feltüntetett csavar-nyomatekig.

A lökhárító-burrkolatot XEA 77001 alkatrészszámmal rendelheti meg. Skoda márkakereskedőjénél.

A szétzerelés és a jármű alkatrészek összehelyezése érdekében, lásd a munkahelyi kézikönyvet.

Az összehelyezési utasítás és a csatlakozási eljárás érdekében, lásd a rajzot.

Az eltávolítható gömbrendszer összeszerelése érdekében, lásd a összeszerelési kézikönyvet.

N.B.: * Para (una) eventual(es) adaptación(es) 'del vehículo' consúltese al manual de instalación de taller.

Consultar el croquis para el montaje y medios de fijación. Consultar para el montaje y desmontaje del sistema de la bola extra-ble las instrucciones de montaje adjuntas.

Consultar para el desmontaje y montaje de piezas del vehículo el manual de instalación de taller.

Para obtener la tapa del paragolpes se puede dirigir a un concesionario Skoda, la referencia es: XEA 77001

Montar lo retirado.

Montar partes tal como se indica en la figura 4.

Serrar una parte de la cubierta de acuerdo con la figura 5.

Serrar una parte de acuerdo con la figura 3 en el centro del lado inferior del parachoques.

Desmontar el parachoques inclusive el tope de acero del vehículo, el tope no se vuelve a utilizar. Volver a colocar tornillos. Véase la figura 1.

Retire las partes tal como se indica en la figura 2.

Instalar el gancho de remolque en el chasis.

Coloque el gancho para remolque en los puntos A de la viga del chasis, sin apretarlo totalmente.

Coloque el gancho de remolque lo máximo posible en la viga del chasis.

Apretar todos los tornillos y tuercas de acuerdo con los puntos del gráfico.

Montar partes tal como se indica en la figura 4.

Serrar una parte de la cubierta de acuerdo con la figura 5.

Montar lo retirado.

Montar lo retirado.

Montar partes tal como se indica en la figura 4.

Serrar una parte de la cubierta de acuerdo con la figura 5.

Montar lo retirado.

Montar lo retirado.

Montar partes tal como se indica en la figura 4.

Serrar una parte de la cubierta de acuerdo con la figura 5.

Montar lo retirado.

Montar lo retirado.

Montar partes tal como se indica en la figura 4.

Serrar una parte de la cubierta de acuerdo con la figura 5.

Montar lo retirado.

Montar lo retirado.

Montar partes tal como se indica en la figura 4.

Serrar una parte de la cubierta de acuerdo con la figura 5.

Montar lo retirado.

Montar lo retirado.

Montar partes tal como se indica en la figura 4.

Serrar una parte de la cubierta de acuerdo con la figura 5.

Montar lo retirado.

Montar lo retirado.

Montar partes tal como se indica en la figura 4.

Serrar una parte de la cubierta de acuerdo con la figura 5.

Montar lo retirado.

Montar lo retirado.

Montar partes tal como se indica en la figura 4.

Serrar una parte de la cubierta de acuerdo con la figura 5.

Montar lo retirado.

Montar lo retirado.

Montar partes tal como se indica en la figura 4.

Serrar una parte de la cubierta de acuerdo con la figura 5.

Montar lo retirado.

Montar lo retirado.

Montar partes tal como se indica en la figura 4.

Serrar una parte de la cubierta de acuerdo con la figura 5.

Montar lo retirado.

Montar lo retirado.

Montar partes tal como se indica en la figura 4.

Serrar una parte de la cubierta de acuerdo con la figura 5.

Montar lo retirado.

Montar lo retirado.

Montar partes tal como se indica en la figura 4.

Serrar una parte de la cubierta de acuerdo con la figura 5.

Montar lo retirado.

Montar lo retirado.

Montar partes tal como se indica en la figura 4.

Serrar una parte de la cubierta de acuerdo con la figura 5.

Montar lo retirado.

N.B.: * Para (una) eventual(es) adaptación(es) 'del vehículo' consúltese al manual de instalación de taller.

Consultar el croquis para el montaje y medios de fijación. Consultar para el montaje y desmontaje del sistema de la bola extra-ble las instrucciones de montaje adjuntas.

Consultar para el desmontaje y montaje de piezas del vehículo el manual de instalación de taller.

Para obtener la tapa del paragolpes se puede dirigir a un concesionario Skoda, la referencia es: XEA 77001

Montar lo retirado.

Montar partes tal como se indica en la figura 4.

Serrar una parte de la cubierta de acuerdo con la figura 5.

Serrar una parte de acuerdo con la figura 3 en el centro del lado inferior del parachoques.

Desmontar el parachoques inclusive el tope de acero del vehículo, el tope no se vuelve a utilizar. Volver a colocar tornillos. Véase la figura 1.

Retire las partes tal como se indica en la figura 2.

Instalar el gancho de remolque en el chasis.

Coloque el gancho para remolque en los puntos A de la viga del chasis, sin apretarlo totalmente.

Coloque el gancho de remolque lo máximo posible en la viga del chasis.

Apretar todos los tornillos y tuercas de acuerdo con los puntos del gráfico.

Montar partes tal como se indica en la figura 4.

Serrar una parte de la cubierta de acuerdo con la figura 5.

Montar lo retirado.

Montar lo retirado.

Montar partes tal como se indica en la figura 4.

Serrar una parte de la cubierta de acuerdo con la figura 5.

Montar lo retirado.

Montar lo retirado.

Montar partes tal como se indica en la figura 4.

Serrar una parte de la cubierta de acuerdo con la figura 5.

Montar lo retirado.

Montar lo retirado.

Montar partes tal como se indica en la figura 4.

Serrar una parte de la cubierta de acuerdo con la figura 5.

Montar lo retirado.

Montar lo retirado.

Montar partes tal como se indica en la figura 4.

Serrar una parte de la cubierta de acuerdo con la figura 5.

Montar lo retirado.

Montar lo retirado.

Montar partes tal como se indica en la figura 4.

Serrar una parte de la cubierta de acuerdo con la figura 5.

Montar lo retirado.

Montar lo retirado.

Montar partes tal como se indica en la figura 4.

Serrar una parte de la cubierta de acuerdo con la figura 5.

Montar lo retirado.

Montar lo retirado.

Montar partes tal como se indica en la figura 4.

Serrar una parte de la cubierta de acuerdo con la figura 5.

Montar lo retirado.

Montar lo retirado.

Montar partes tal como se indica en la figura 4.

Serrar una parte de la cubierta de acuerdo con la figura 5.

Montar lo retirado.

Montar lo retirado.

Montar partes tal como se indica en la figura 4.

Serrar una parte de la cubierta de acuerdo con la figura 5.

Montar lo retirado.

Montar lo retirado.

Montar partes tal como se indica en la figura 4.

Serrar una parte de la cubierta de acuerdo con la figura 5.

Montar lo retirado.

Montar lo retirado.

Montar partes tal como se indica en la figura 4.

Serrar una parte de la cubierta de acuerdo con la figura 5.

Montar lo retirado.

Montar lo retirado.

Montar partes tal como se indica en la figura 4.

Serrar una parte de la cubierta de acuerdo con la figura 5.

Montar lo retirado.

N.B.: * Para (una) eventual(es) adaptación(es) 'del vehículo' consúltese al manual de instalación de taller.

Consultar el croquis para el montaje y medios de fijación. Consultar para el montaje y desmontaje del sistema de la bola extra-ble las instrucciones de montaje adjuntas.

Consultar para el desmontaje y montaje de piezas del vehículo el manual de instalación de taller.

Para obtener la tapa del paragolpes se puede dirigir a un concesionario Skoda, la referencia es: XEA 77001

Montar lo retirado.

Montar partes tal como se indica en la figura 4.

Serrar una parte de la cubierta de acuerdo con la figura 5.

Serrar una parte de acuerdo con la figura 3 en el centro del lado inferior del parachoques.

Desmontar el parachoques inclusive el tope de acero del vehículo, el tope no se vuelve a utilizar. Volver a colocar tornillos. Véase la figura 1.

Retire las partes tal como se indica en la figura 2.

Instalar el gancho de remolque en el chasis.

Coloque el gancho para remolque en los puntos A de la viga del chasis, sin apretarlo totalmente.

Coloque el gancho de remolque lo máximo posible en la viga del chasis.

Apretar todos los tornillos y tuercas de acuerdo con los puntos del gráfico.

Montar partes tal como se indica en la figura 4.

Serrar una parte de la cubierta de acuerdo con la figura 5.

Montar lo retirado.

Montar lo retirado.

Montar partes tal como se indica en la figura 4.

Serrar una parte de la cubierta de acuerdo con la figura 5.

Montar lo retirado.

Montar lo retirado.

Montar partes tal como se indica en la figura 4.

Serrar una parte de la cubierta de acuerdo con la figura 5.

Montar lo retirado.

Montar lo retirado.

Montar partes tal como se indica en la figura 4.

Serrar una parte de la cubierta de acuerdo con la figura 5.

Montar lo retirado.

Montar lo retirado.

Montar partes tal como se indica en la figura 4.

Serrar una parte de la cubierta de acuerdo con la figura 5.

Montar lo retirado.

Montar lo retirado.

Montar partes tal como se indica en la figura 4.

Serrar una parte de la cubierta de acuerdo con la figura 5.

Montar lo retirado.

Montar lo retirado.

Montar partes tal como se indica en la figura 4.

Serrar una parte de la cubierta de acuerdo con la figura 5.

Montar lo retirado.

Montar lo retirado.

Montar partes tal como se indica en la figura 4.

Serrar una parte de la cubierta de acuerdo con la figura 5.

Montar lo retirado.

Montar lo retirado.

Montar partes tal como se indica en la figura 4.

Serrar una parte de la cubierta de acuerdo con la figura 5.

Montar lo retirado.

Montar lo retirado.

Montar partes tal como se indica en la figura 4.

Serrar una parte de la cubierta de acuerdo con la figura 5.

Montar lo retirado.

Montar lo retirado.

Montar partes tal como se indica en la figura 4.

Serrar una parte de la cubierta de acuerdo con la figura 5.

Montar lo retirado.

Montar lo retirado.

Montar partes tal como se indica en la figura 4.

Serrar una parte de la cubierta de acuerdo con la figura 5.

Montar lo retirado.

Montar lo retirado.

Montar partes tal como se indica en la figura 4.

Serrar una parte de la cubierta de acuerdo con la figura 5.

Montar lo retirado.

12. Serrare tutti i dadi e bulloni alle coppie di serraggio indicate nel disegno.

Il copriparaurti può essere ordinato presso la vostra concessionaria Skoda con il codice: XEA 770001

Per lo smontaggio ed il montaggio dei componenti del veicolo consultare il manuale tecnico dell'officina.

Consultare il disegno per il montaggio ed i dispositivi di fissaggio.

Per il montaggio e lo smontaggio del sistema a sfera rimovibile, consultare le istruzioni di montaggio allegate.

N.B.

* Per eventuali necessari adattamenti "del veicolo" si consiglia di consultare il fornitore.

* Rimuovere lo strato di materiale isolante dai punti d'attacco.

* Per il peso complessivo trainabile della Vostra vettura, consultate il Vostro rivenditore autorizzato.

* Praticando i fori, prestare attenzione a non danneggiare i cavi elettrici, i cavi del freno e i condotti del carburante.

* Rimuovere, se presenti, i coperchietti in plastica dai dadi di saldatura per punto.

* Questa istruzione di montaggio deve essere allegata ai documenti del veicolo dopo l'installazione del gancio.

* Thule non può essere ritenuta responsabile per eventuali danni direttamente o indirettamente dovuti ad un errato montaggio, intendendo con ciò anche l'uso di attrezzi non idonei e l'uso di metodi e mezzi di montaggio diversi da quelli prescritti, nonché all'errata interpretazione delle seguenti istruzioni di montaggio.

PL INSTRUKCJA MONTAŻU:

Przed rozpoczęciem montażu należy sprawdzić tabliczkę znamionową, żeby ustalić, który z szablonów znajdujących się w instrukcji montażowej należy wykorzystać.

1. Zdemontować z pojazdu zderzak wraz ze stalową belką zderzakową, belka zderzakowa nie będzie ponownie używana. Zderzak ponownie

* Firma Thule nie ponosi odpowiedzialności za straty poniesione pośrednio lub bezpośrednio na skutek niewłaściwego montażu, w tym użycia niewłaściwych narzędzi i sposobów montażu niezgodnych z instrukcją, oraz niezastosowanie się do treści instrukcji.

Zastosowanie się do powyższych wskazań gwarantuje Państwu bezpieczeństwo, niezawodność i sprawność naszego wyrobu przez cały okres użytkowania.

SF ASENNUSOHJEET:

Ennen asennusta, selvitä tyyppikilvestä, mikä asennusohjeen piirros koskee kyseistä autoa

1. Irrota ajoneuvosta puskuri sekä teräksinen iskunvaimenninpalkki, iskunvaimenninpalkkia ei enää käytetä. Aseta pultit takaisin paikalleen. Ks. kuva 1.
2. Irrota kuvassa 2 mainitut osat.
3. Aseta vetokoukku alustaan.
4. Kiinnitä vetokoukku kohtiin A käsin alustapalkkeihin.
5. Työnnä vetokoukku alustapalkkeihin niin kauas kuin mahdollista.
6. Kiristä kaikki pultit ja mutterit piirroksen mukaisesti.
7. **Sahaa irti osa puskurin alaosan keskiosasta kuvan 3 osoittamalla tavalla.**
8. Kiinnitä kuvassa 4 mainitut osat.
9. Sahaa irti osa peitelevystä kuvan 5 osoittamalla tavalla.
10. Kiinnitä irrotetut osat.
11. Kiinnitä kuulakotelo.
12. Kiristä kaikki pultit ja mutterit piirroksen mukaisesti.

Puskurin luukku voidaan tilata Skoda-jälleenmyyjältä osanumerolla XEA 770001.

Ajoneuvon osien purkamis- ja asennusohjeet, ks. työpaikalla käytetty käsikirja.

Asennus- ja kiinnitysohjeet, ks. piirros.

šruby. Patrz rysunek 1.

2. Zdemontować części zaznaczone na rysunku 2.
3. Umieścić hak holowniczy w ramie podwozia.
4. Lekko zamontować hak holowniczy w punktach A na poprzecznicy podwozia.
5. Wsunąć hak holowniczy tak głęboko między belki podwozia, jak to tylko możliwe.
6. Dokręcić wszystkie śruby i nakrętki zgodnie z rysunkiem.
7. **Wypilować zgodnie z rysunkiem 3 odcinek w środkowej części od spodu zderzaka.**
8. Zamontować części zaznaczone na rysunku 4.
9. Wypilować zgodnie z rysunkiem 5 część z płyty pokrywowej.
10. Zamontować to co zostało usunięte
11. Zamontować obudowę kuli.
12. Dokręcić wszystkie śruby i nakrętki zgodnie z rysunkiem.

Zaślepka zderzaka może być zamówiona u najbliższego dealera Skoda pod numerem katalogowym: XEA 770001

Co do montażu i montowania części pojazdu zapoznać się z podręcznikiem warsztatowym.

Co do montażu i środków montażowych zapoznać się ze schematem.

Co do montażu i demontażu zdejmowanej kuli zapoznać się z załączoną instrukcją montażu .

Wskazówki:

- Po przejechaniu 1000 km dokręcić wszystkie elementy skręcane.
- **Podczas ewentualnych odwrotów upewnić sięczy w pobliżu nie znajdują się przewody instalacji elektrycznej, przewody hydrauliczne lub przewody paliwowe.**
- Wszystkie ubytki powłoki lakierniczej zabezpieczyć przed korozją.
- Należy wyjąć ewentualne plastikowe zaślepki w punktach przyspawanych nakrętek.
- Stosować nakrętki oraz śruby gatunkowe dostarczone w komplecie.
- Utrzymywać kulę w czystości, oraz pamiętać o regularnym jej smarowaniu.
- Hak holowniczy zarejestrować w stacji diagnostycznej.

© 537070/04-11-2010/9

Irotettavan kuulajärjestelmän asennus- ja purkamisohjeet, ks. ohjeiden asennusosap.

TÄRKEÄÄ:

- * "Ajoneuvoa" koskevasta mahdollisesta tarpeellisesta sovellutuksesta/sovellutuksista on kysyttävä neuvoa jälleenmyyjältä.
- * Mikäli kiinnityskohdissa on bitumi- tai tärinänestokerros, se on poistettava.
- * Auton vetämää sallittua enimmäiskuormitusta on tiedusteltava jälleenmyyjältä.
- * **Porattaessa on huolehdittava siitä, että ei jouduta kosketuksiin sähkö-, jarru- tai polttoainejohtojen kanssa.**
- * Poista, "mikäli olemassa", pistehitsausmuttereiden muovisuojukset.
- * Nämä asennusohjeet on asennuksen jälkeen säilytettävä yhdessä ajoneuvoa koskevien papereiden kanssa.
- * Thule ei ole vastuussa vioittumisesta, joka on suoraan tai epäsuoraan aiheutunut väärästä asennuksesta samoin kuin sopimattomien työkalujen käytöstä, muiden kuin ohjeissa mainittujen asennusmenetelmien tai välineiden käytöstä sekä kyseisten asennusohjeiden väärintulkinnasta.

CZ POKYNY K MONTÁŽI:

Před instalací je nutno zkontrolovat typovýš títek, abyste zjistili, který nářez v pokynech pro instalaci máte použít.

1. Odstraňte nárazník o ocelovou nosník nárazníku z vozidla. Nosník nárazníku již nebudete potřebovat. Vyměňte šrouby. Viz schéma 1.
2. Sejměte díly vyznačené na obrázku 2.
3. Umístěte tažnou tyč na podvozek.
4. Upevněte tažnou tyč v bodech A na nosníky rámu, neutahujte zcela.
5. Zatlačte tažný hák co nejdále do podélníků rámu.
6. Utáhněte všechny matice a šrouby krouživou silou uvedenou ve výkrese.
7. **Odřežte střední a spodní část nárazníku, viz schéma 3.**
8. Připevněte díly vyznačené na obrázku 4.
9. Odřízněte část krycí destičky dle schématu 5.

© 537070/04-11-2010/10