

---

Fitting instructions

---

Make: VW

---

Passat

Sedan+Variant; 2010-11/2014

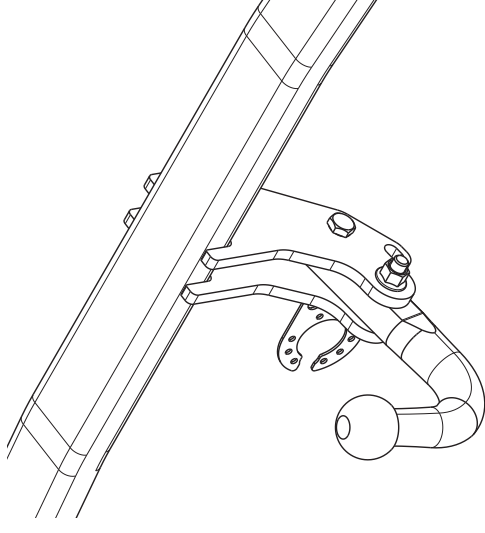
---

Passat CC; 2012->

---

Type: 5390

---



Couplingsclass: A50-X

**Approved**

**Approved**

ECE/R55

E11 55R 018049

0km

1000km

+

Max. mass trailer : 2200 kg

Max. vertical load : 90 kg

**D-Value: 11,3 kN**

10.9

10

© 539070/02-12-2014/1

**Outside bumper!**

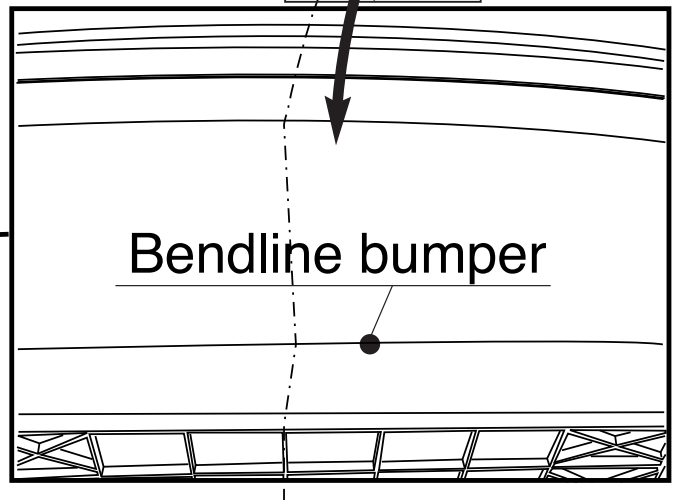
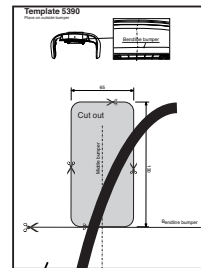
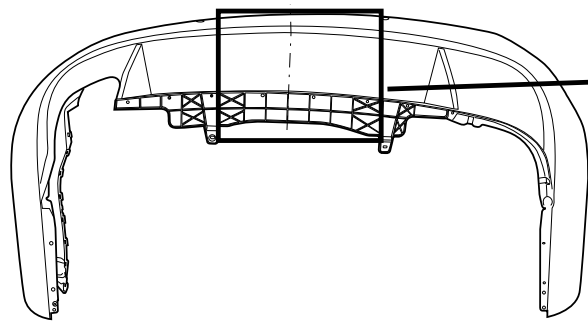
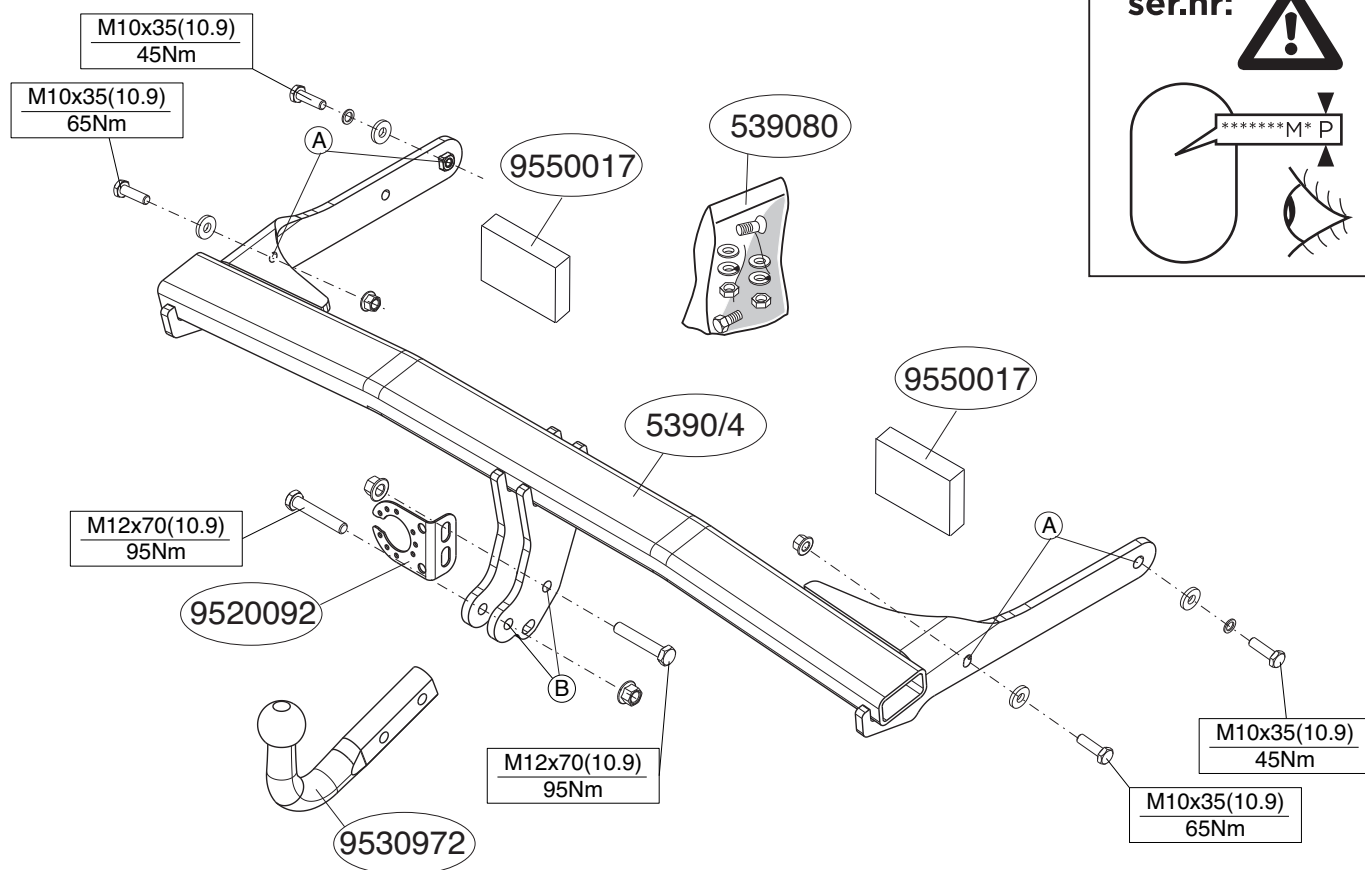
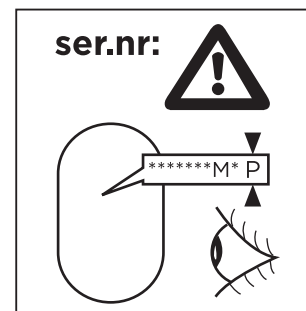


Fig. 2

© 539070/02-12-2014/13





© 539070/02-12-2014/3

12. Установить оба блока задних фар.
13. Установить крюк с шаром, вместе со штепсельной платой.
14. Затянуть все болты и гайки в соответствии со значениями, указанными на рисунке.

**Для инструкций по снятию и установке деталей автомобиля, обращайтесь к руководству для работников гаражей.  
Информацию о монтаже и средствах крепления вы найдете в схеме.**

**ВНИМАНИЕ:**

- \* Если потребуются изменения конструкции транспортного средства, следует посоветоваться с дилером автомобиля.
- \* Если в точках прикрепления имеется слой битума или противошумовой материал, его следует удалить.
- \* Сведения о максимально допустимой массе буксируемого прицепа Вы можете получить у дилера автомобиля.
- \* При сверлении следите за тем, чтобы не задеть электропроводку и линии тормозной цепи и подачи горючего.
- \* Удалите (если они имеются) пластмассовые затычки из приваренных гаек.
- \* После монтажа крюка следует хранить настоящее руководство в комплекте с технической документацией автомобиля.
- \* Фирма Thule не отвечает за ущерб, являющийся прямым или косвенным следствием неправильного монтажа, в том числе использования неподходящих инструментов и применения иного способа монтажа или других средств, чем предписано в инструкции, либо неправильного истолкования настоящей инструкции по монтажу.

© 539070/02-12-2014/14

\* Pokud jsou na maticích bodového svarování plastová víčka, odstraňte je.  
\* Po montáži uschovejte tento manuál k ostatním dokladům vozidla.  
\* Spočítejte Thule neodpovídá za přímé ani nepřímé škody způsobené nespávanou montáží, včetně použitých nevhodných nástrojů, použitých jiných metod montáže a prostředků než uvedených a nespávaným pochopením těchto pokynů k montáži.

## H SZERELÉSI ÚTMUTATÓ:

Mielőtt rögzítene az eszközt, ellenőrizze a típusstabilit, hogy a rögzítési útmutató alapján melyik ábra alkalmazandó.

1. Távolítsa el a hátsó világtitkosítóesteket.
2. Távolítsa el a járműről az ütközőt és az acél ütközőrudat. Az ütközőrudra már nem lesz szükség. Cserélje ki a csavarokat. Lásd az ábrát 1.
3. Engedje ki a kipufogót a leghátsó kipufogógumiból.
4. Vegyük le a hővédő pajzsot.
5. Illéssze a vontatrudat az alvázhoz.
6. Helyezze a két PE habtömböt távolaságtartóként az alváz elemeiben.
7. Szortíssa be az összes anyát és csavart a rajzon feltüntetett csavaronyomatkéig.
8. Szereljük fel a hővédő pajzsot.
9. Függesse a kipufogót a kipufogógumira.
10. Fürészellen ki az ütköző közepső és alsó részből egy cikket a(z) 1
11. Helyezze fel a hátsó világtitkosítóesteket.
12. Helyezze fel a hátsó világtitkosítóesteket.
13. Helyezze fel a gömb alakú rögzítőt, az illesztőmezzel együtt.
14. Szortíssa be az összes anyát és csavart a rajzon feltüntetett csavaronyomatkéig.

**A szerelés és a jármű alkatrészek összeillesztése érdekében, lásd a munkahelyi kézikönyvet**  
**Az összeillesztési utasítás és a csatlakozási eljárás érdekében, lásd a rajzot**

## NL MONTAGEHANDLEIDING:

Vooraf u met de montage begint dient u op het typeplaatje te kijken welke schets, in de handleiding, van toepassing is.

1. Demonteer de achterlicht units.
2. Demonteer de bumper inclusief de stalen stootbalk van het voertuig, de stootbalk wordt niet meer gebruikt. Herplaats de bouten. Zie figuur 1.
3. Neem de uitlaat uit het achterste ophangrubber.
4. Demonteer het hitteschild.
5. Monteer trekhaak in chassis.
6. Plaats de twee PE schuimblokken als afdichting in de chassisbalken.
7. Draai alle bouten en moeren overeenkomstig schets vast.
8. Monteer het hitteschild.
9. Hang de uitlaat in het uitlaatrubber.
10. Zaag een deel overeenkomstig figuur 2 in het midden aan de onderzijde uit de bumper.
11. Monteer de bumper.
12. Monteer de achterlicht units.
13. Monteer de kogelstang inclusief stekkerpraat.
14. Draai alle bouten en moeren overeenkomstig schets vast.

**Raadpleeg voor demontage en montage van voertuig onderdelen het werkplaats handboek**  
**Raadpleeg voor montage en bevestigingsmiddelen de schets.**

## BELANGRIJK:

- \* Voor eventueel noodzakelijke aanpassing(en) "van het voertuig" dient men de dealer te raadplegen.
- \* Indien op de bevestigingspunten een bitumen of anti-dreunlaag aanwezig is, dient deze verwijderd te worden.
- \* Voor de max. toegestane massa, welke uw auto mag trekken, dient u uw dealer te raadplegen.
- \* Bij het boren dient men er zorg voor te dragen, dat elektrische-, rem- en brandstofleidingen niet worden geraakt.

## FONTOS

- \* Amennyiben a gépkocsin módosításra van szükség, kérjük felvilágosítást kereskedőnkől.
- \* Amennyiben a csatlakozási pontok bitumennel, vagy zajcsökkentő anyaggal van bevonva, ezeket távolítsuk el.
- \* A jármű álltal maximálisan vontatható megeengedett teher mértékéről tájékozódjunk kereskedőnkél.
- \* Fürás során ügyeljünk arra, hogy elkerüljük az elektromos, a fék- és az üzemanyag-vezetékeket.
- \* Amennyiben pontthegesztéssel rögzített anyákkal találkozzunk, vegyük le róluk a manyag sapkát.
- \* A felszerelés után az útmutatót Cérizsük a gépjármű papírjával együtt.
- \* A Thule nem vállal felelősséget a nem megfelelő szerelésből következőleg károsított módok következő károkért. Ez vonatkozik a nem megfelelő alkatrészre, valamint a szerelési útmutató téves értelmezésére.

## RUS РУКОВОДСТВО ДЛЯ МОНТАЖА:

Перед тем, как начинать монтаж, требуется проверить таблицу с типом изения для того, чтобы определить какую именно из иллюстраций в инструкции по установке нужно использовать.

1. Снять оба блока задних фар.
2. Снять бампер вместе со стальным брызговым автомобилем брызгерами брызгера брызгера не понадобятся. Поставить болты на место. См. рисунок 1.
3. Вынуть выхлопную трубу из крайнего резинового кольца.
4. Снять теплозащитный экран.
5. Закрыть буксирный крюк на шасси.
6. В качестве уплотнения, вставить два полипропиленовых элемента в балки шасси.
7. Затянуть все болты и гайки в соответствии со значениями, указанными на рисунке.
8. Установить теплозащитный экран.
9. Подвесить выхлопную трубу в резинное кольцо для подвеса.
10. Выпилить часть из бампера в середине снизу, как указано на рис. 1.
11. Установить бампер.

## GB FITTING INSTRUCTIONS:

\* Verwijder "indien aanwezig" de plastic dopjes uit de puntasmoeren.  
\* Deze handleiding dient na montage bij de voertuigpapieren gevoegd te worden.  
\* Thule is niet aansprakelijk voor de schade die het direct of indirect gevolg is van onjuiste montage, daaronder begrepen gebruik van niet-geschildte gereedschappen en het gebruik van andere dan de voorgescreven montagewijze en middelen, dan wel onjuiste interpretatie van dit onderhavig montagevoorschrift.

1. Remove the rear-light units.
2. Remove the bumper and the steel buffer beam from the vehicle. The buffer beam will no longer be needed. Replace the bolts. See figure 1.
3. Release the exhaust from the rear-most exhaust rubber.
4. Remove the heat shield.
5. Fit the tow bar to the chassis.
6. Place the two PE foam blocks as spacers in the chassis members.
7. Tighten all nuts and bolts to the torque indicated in the drawing.
8. Fit the heat shield.
9. Hang the exhaust in the exhaust rubber.
10. Saw a section out of the middle of the underside of the bumper as shown in fig 2.
11. Fit the bumper.
12. Fit the rear-light units.
13. Fit the ball hitch, including socket plate.
14. Tighten all nuts and bolts to the torque indicated in the drawing.

**For dismantling and fitting the vehicle parts, see the site handbook.**  
**For fitting instructions and attachment method, see drawing.**

## NOTE:

\* Should this installation process entail the cutting of the bumper – consult your dealer.

formation **MUST** be obtained by the installation engineer of the customer's acceptance prior to completion. Thule Towing Systems do not accept responsibility for any matters arising as a result of this miscommunication.

**\* All measurements are in mm!**

- \* The dealer should be consulted for possible necessary adjustment(s) "of the vehicle".
- \* Remove the insulating material from the contact area of the fitting points.
- \* Consult your dealer for the maximum tolerated pull weight and ball hitch pressure of your vehicle.
- \* **Do not drill through electrical-, brake- or fuellines.**
- \* Remove (if present) the plastic caps from the spot welding nuts.
- \* This fitting instruction has to be enclosed in the vehicle documents after fitting the towbar.
- \* Thule is not liable for damage caused directly or indirectly by incorrect assembly, including the use of unsuitable tools, the use of other assembly methods and means than the ones outlined, and the incorrect interpretation of these assembly instructions.

**D MONTAGEANLEITUNG:**

**Vor Beginn des Einbaus ist anhand der Typplakette der Anhängerkupplung festzustellen welches Bild in der Einbauanleitung maßgebend ist.**

1. Die Rücklichter abmontieren.
2. Die Stoßstange einschließlich des stählernen Stoßbalkens vom Fahrzeug abmontieren. Der Stoßbalken wird nicht mehr benötigt. Die Schrauben wieder anbringen. Siehe Abbildung 1.
3. Den Auspuff aus der hinteren Gummiaufhängung herausnehmen.
4. Das Hitzeschild abmontieren.
5. Die Anhängervorrichtung im Langträger befestigen.
6. Die zwei PE-Schaumblöcke als Dichtung in den Fahrgestellträger einsetzen.
7. Alle Schrauben und Muttern gemäß den Angaben in der Abbildung festdrehen.

3. Irrota pakoputki takimmaisesta kannatinkumista.
4. Irrota lämpösuojus.
5. Kiinnitä vetokoukku alustaan.
6. Aseta molemmat PE-vaahтомуovikappaleet tiivisteeksi alustapalkkeihin.
7. Kiristä kaikki pultit ja mutterit piirroksen mukaisesti.
8. Kiinnitä lämpösuojus.
9. Ripusta pakoputki pakoputkikumiin.
10. Saha irti osa puskurin alaosan keskiosasta kuvan 1 osoittamalla tavalla.
11. Kiinnitä puskuri.
12. Kiinnitä takavaloyksiköt.
13. Kiinnitä kuulavetolaite (hitch) sekä pistorasialevy.
14. Kiristä kaikki pultit ja mutterit piirroksen mukaisesti.

**Ajoneuvon osien purkamis- ja asennusohjeet, ks. työpaikalla käytetty käsi- kirja.**

**Asennus- ja kiinnitysohjeet, ks. piirros.**

**TÄRKEÄÄ:**

- \* "Ajoneuvoa" koskevasta mahdollisesta tarpeellisesta sovellutuksesta/sovellutuksista on kysyttävä neuvoa jälleenmyyjältä.
- \* Mikäli kiinnityskohdissa on bitumi- tai tärinänestokerros, se on poistettava.
- \* Auton vetämää sallittua enimmäiskuormitusta on tiedusteltava jälleenmyyjältä.
- \* **Porattaessa on huolehdittava siitä, että ei jouduta kosketuksiin sähkö-, jarru- tai polttoainejohtojen kanssa.**
- \* Poista, "mikäli olemassa", pistehitsausmuttereiden muovisuojukset.
- \* Nämä asennusohjeet on asennuksen jälkeen säilytettävä yhdessä ajoneuvoa koskevien papereiden kanssa.
- \* Thule ei ole vastuussa vioittumisesta, joka on suoraan tai epäsuoraan aiheutunut väärästä asennuksesta samoin kuin sopimattomien työkalujen käytöstä, muiden kuin ohjeissa mainittujen asennusmenetelmien tai välineiden käytöstä sekä kyseisten asennusohjeiden väärintulkinnasta.

8. Das Hitzeschild montieren.
9. Den Auspuff in den Auspuffgummi einhängen.
10. Auf der Unterseite der Stoßstange einen Teil aus der Mitte gemäß Abbildung 2 heraus schneiden.
11. Die Stoßstange montieren.
12. Die Rücklichter befestigen.
13. Die Kugelstange einschließlich Steckdosenplatte montieren.
14. Alle Schrauben und Muttern gemäß den Angaben in der Tabelle festdrehen.

**Für die Demontage und Montage von Fahrzeugteilen das Werkstatt- Handbuch zu Rate ziehen.**

**Für die Montage und die Befestigungsmittel die Skizze zu Rate ziehen.**

**HINWEISE:**

- \* Für (eine) eventuell erforderliche Anpassung(en) "des Fahrzeugs" ist der Händler zu Rate zu ziehen.
- \* Im Bereich der Anlageflächen muß Unterbodenschutz, Hohlraumkonservierung (Wachs) und Antiröhrnmaterial entfernt werden.
- \* **Vor dem Bohren prüfen, daß keine, dort eventuell vorhandene Leitungen beschädigt werden können.**
- \* Alle Bohrspäne entfernen und gebohrte Löcher gegen Korrosion schützen.
- \* Entfernen Sie "falls vorhanden", die Plastikkappen von den Punktschweißmuttern.
- \* Für das höchstzulässige Zuggewicht und der erlaubte Kugeldruck Ihres Fahrzeugs ist IhrHändler zu befragen.
- \* Die Quetschmuttern müssen nach einem späteren lösen der Muttern gegen neue ausgetauscht werden, da ansonsten die Sicherungswirkung nicht mehr garantiert ist!
- \* Thule haftet nicht für Schäden, die als direkte oder indirekte Folge einer nicht ordnungsgemäßen Montage auftreten, darunter fallen auch die Benutzung von ungeeigneten Werkzeugen, andere als die vorgeschriebenen Montageverfahren und Montagemittel sowie eine fehlerhafte Interpretation der betreffenden Montageanweisung.

© 539070/02-12-2014/5

**CZ POKYNY K MONTÁŽI:**

**Před instalací je nutno zkontrolovat typový štítek, abyste zjistili, který náčrt v pokynech pro instalaci máte použít.**

1. Odstraňte jednotky zadních světel.
2. Odstraňte nárazník o ocelovou nosník nárazníku z vozidla. Nosník nárazníku již nebudete potřebovat. Vyměňte šrouby. Viz schéma 1.
3. Uvolněte výfuk z nevdálenější výfukové gummy.
4. Odejměte tepelný štít.
5. Připevněte tažnou tyč na podvozek.
6. Umístěte dva PE pěnové bloky jako rozpěry na nosník podvozku.
7. Utáhněte všechny matice a šrouby kroutivou silou uvedenou ve výkresu.
8. Připevněte tepelný štít.
9. Zavěste výfuk do výfukové gummy.
10. Odřežte střední a spodní část nárazníku, viz schéma 1.
11. Připevněte nárazník.
12. Připevněte jednotky zadních světel.
13. Připevněte kulovou tažnou hlavici včetně destičky se zásuvkou.
14. Utáhněte všechny matice a šrouby kroutivou silou uvedenou ve výkresu.

**Před demontáží a montáží částí vozidla konzultujte montážní příručku. Montážní pokyny a metoda připevnění dle náčrtu.**

**DŮLEŽITÉ**

- \* Pokud je potřeba provést na voze úpravy, obraťte se na svého prodejce.
- \* Pokud je místo montáže opatřeno asfaltovým nátěrem nebo vrstvou nátěru snižující hluk, odstraňte je.
- \* Pro informaci o maximálním nákladu povoleném k tažení se obraťte na svého prodejce.
- \* **Při vrtání dbejte zvýšené pozornosti, zejména co se týče elektrických, brzdových a palivových kontaktů.**

© 539070/02-12-2014/10



\* **Praticando i fori, prestare attenzione a non danneggiare i cavi elettrici, i**

**cavi del freno e i condotti del carburante.**

\* Rimuovere, se presenti, i coprichiemi in plastica dai dadi di saldatura per

punto.

\* Questa istruzione di montaggio deve essere allegata ai documenti del

veicolo dopo l'installazione del gancio.

\* Thule non può essere ritenuta responsabile per eventuali danni diretti-

mente o indirettamente dovuti ad un errato montaggio, intendendo con

ciò anche l'uso di attrezzature non idonee e l'uso di metodi e mezzi di mon-

taggio diversi da quelli prescritti, nonché all'errata interpretazione delle

## PL INSTRUKCJA MONTAŻU:

**Przed rozpoczęciem montażu należy sprawdzić tabliczkę znamionową, żeby ustalić, który z szablonów znajdujących się w instrukcji montażowej należy wykorzystać.**

1. Zdemontować zespół tylnych świateł.

2. Zdemontować z pojazdu zderzak wraz ze stalową belką zderzakową,

belka zderzakowa nie będzie ponownie używana. Zderzak ponownie

śruby, Patrz rysunek 1.

3. Wsunąć rurę wydechową z ostatniego zawieszenia.

4. Zdemontować osłonę cieplną.

5. Zdemontować hak holowniczy do podwozia.

6. Umieścić dwa klocki piankowe PE jako szczelnio w poręcznicach

ramy podwozia.

7. Dokręcić wszytkie śruby i nakrętki zgodnie z rysunkiem.

8. Zamontować płytę zaroodporną

9. Zawiesić rurę wydechową w gumowym zawieszaniu.

10. Wyphować zgodnie z rysunkiem 1 odciłek w środkowej części od

spodu zderzaka.

11. Zamontować zespół tylnych świateł.

13. Zamontować drąg kuli wraz z płytą z gniazdem wtykowym.

## F INSTRUKCTIONS DE MONTAGE:

**Avant de commencer le montage veuillez vérifier la plaque signalétique de l'attelage afin de déterminer la figure correspondante dans la notice de montage.**

1. Démonter les feux arrière.

2. Déposer le pare-chocs du véhicule y compris la traverse en acier ; la

traverse ne sera plus utilisée. Remettre les boulons de fixations en

place. Voir la figure 1.

3. Retirer le tuyau d'échappement du caoutchouc de fixation arrière.

4. Déposer le bouclier thermique.

5. Monter l'attache-remorque dans le châssis.

6. Placer les deux blocs de mousse en polyester en guise de colmatage

dans les longérons de châssis.

7. Serrer tous les boulons et écrous conformément au schéma.

8. Monter le bouclier thermique.

9. Accrocher l'échappement dans le caoutchouc.

10. Scier au centre de la partie inférieure du pare-chocs une partie corres-

pondant à la figure 2.

11. Mettre en place le pare-chocs.

12. Monter les feux arrière.

13. Monter la barre de la rotule y compris la prise électrique.

14. Serrer tous les boulons et écrous conformément au schéma.

**Pour le montage et le démontage des pièces du véhicule, consulter la notice du fabricant.**

**Consulter le croquis pour voir le montage et les moyens de fixation.**

## REMARQUE:

\* Pour une/des adaptations indispensables sur le véhicule, veuillez con-

sulter le concessionnaire.

\* Enlever la couche de bitume ou d'anti-tremblement qui recouvre éventu-

ellement les points de fixation.

\* Pour connaître le poids de traction maximum et le poids en flèche sur la

rotule autorisée du véhicule, veuillez consulter votre concessionnaire.

## S MONTERINGSANVISNINGAR:

inexacte des présentes instructions de montage.

1. Démonter les pièces du véhicule, y compris la traverse en acier ; la

traverse ne sera plus utilisée. Remettre les boulons de fixations en

place. Voir la figure 1.

3. Retirer le tuyau d'échappement du caoutchouc de fixation arrière.

4. Déposer le bouclier thermique.

5. Monter l'attache-remorque dans le châssis.

6. Placer les deux blocs de mousse en polyester en guise de colmatage

dans les longérons de châssis.

7. Serrer tous les boulons et écrous conformément au schéma.

8. Monter le bouclier thermique.

9. Accrocher l'échappement dans le caoutchouc.

10. Scier au centre de la partie inférieure du pare-chocs une partie corres-

pondant à la figure 2.

11. Mettre en place le pare-chocs.

12. Monter les feux arrière.

13. Monter la barre de la rotule y compris la prise électrique.

14. Serrer tous les boulons et écrous conformément au schéma.

**Pour le montage et le démontage des pièces du véhicule, consulter la notice du fabricant.**

**Consulter le croquis pour voir le montage et les moyens de fixation.**

**Före du startar monteringen måste du kontrollera typskylten för att kunna bedöma vilken skiss i monteringsanvisningen som skall användas.**

1. Démonterer bakljusmodulerna.

2. Demontera stötfångaren inklusive stötranden av stål från fordonet, stöt-

randen förfaller. Sätt tillbaka skruvar. Se figur 1.

3. Lösödra avgasröret från det bakersta avgasgummit.

4. Avlägsna värmeskölden.

5. Montera dragkroken i chassit.

6. Placera de båda PE-skumblocken som tätning i chassibalckarna.

7. Momentdrag alla skruvar och muttrar enligt figuren.

8. Fäst värmeskölden.

9. Häng avgasröret i gummitästat.

10. Säga ut en del ur mitten av stötfångarens undersida enligt figur 2.

11. Montera stötfångaren.

12. Montera bakljusmodulerna.

13. Montera kulstängan inklusive kontaktpjattan.

14. Momentdrag alla skruvar och muttrar enligt figuren.

**Se verkstadsboken för demontering och montering av fordonets delar.**

**Se skissen för montering och monteringsmaterial.**

**Ennen asennusta, selvitä tyypikilvestä, mikä asennusohjeen piirroks-  
kee kyseistä autoa**

**SF ASENNUSOHJEET:**

Zastosowanie się do powyższych wskazań gwarantuje Państwu bez-

pieczeństwo, niezawodność i sprawność naszego wyrobu przez cały

okres jego użytkowania.

\* Firma Thule nie ponosi odpowiedzialności za straty poniesione postę-

nio lub bezpośrednio na skutek niewłaściwego montażu, w tym użycia

niewłaściwych narzędzi i sposobów montażu niezgodnych z instrukcją,

oraz niezastosowanie się do treści instrukcji.

1. Irta takavaloyksiköt.

2. Irta ajoneuvosta puskuri sekä teräksinen iskunvaimenninpalkki,

iskunvaimenninpalkkia ei enää käytetä. Aseta puilit takaisin paikalleen.

Ks. kuva 1.

**OBS:**

- \* Kontakta återförsäljaren om fordonet eventuellt bör modifieras.
- \* Om det finns ett bitumen- eller stötdämpande lager vid kontaktytor skall detta avlägsnas.
- \* Kontakta din återförsäljare för ditt fordons max. dragvikt och tillåtna kultryck.
- \* **Vid borming skall man se till att elektrisk-, broms- och bränsleledningarna inte skadas.**
- \* Avlägsna de små plastlocken - om dessa finns - från punktsvetsmuttrar-na.
- \* Efter att draget är monterat, placera monteringsanvisningen tillsammans med bilens övriga dokument.
- \* Thule är inte ansvariga för skada som orsakats direkt eller indirekt av felaktig montering, inklusive användning av olämpliga verktyg, andra monteringsmetoder och processer än de som beskrivs, samt felaktig tolkning av dessa monteringsinstruktioner.

**DK MONTAGEVEJLEDNING:**

**For at vælge rigtigt spændingsmoment, er det vigtigt at aflæse serienumeret på typepladen, for at kunne vælge hvilket af de medsendte diagrammer der skal anvendes.**

1. Demonter baglysenhederne.
2. Demonter kofangeren, inklusive køretøjets stålstødbjelke. Denne bliver overflødig. Sæt bolte på plads igen. Se fig. 1.
3. Tag udstødningen ud af den bageste strop.
4. Tag isoleringspladen af.
5. Monter anhængertrækket i chassiset.
6. Anbring de to PE-skumblokke som afdækning i chassisvangerne.
7. Spænd alle bolte og møtrikker ifølge tegning.
8. Monter varmeskjoldet.
9. Hæng udstødningen i udstødningsgummiet.
10. Sav en del ud af kofangeren midt på undersiden jf. fig. 2.
11. Monter kofangeren.
12. Monter baglysenhederne.

chasis.

7. Apretar todos los tornillos y tuercas de acuerdo con los puntos del gráfico.
8. Coloque el escudo térmico.
9. Colgar el tubo de escape en la goma del tubo de escape.
10. Serrar una parte de acuerdo con la figura 1 en el centro del lado inferior del parachoques.
11. Montar el parachoques.
12. Montar las unidades de las luces traseras.
13. Montar la barra de la bola inclusive placa enchufe.
14. Apretar todos los tornillos y tuercas de acuerdo con los puntos del gráfico.

**Consultar para el desmontaje y montaje de piezas del vehículo el manual de instalación de taller.**

**Consultar el croquis para el montaje y medios de fijación.**

**N.B.:**

- \* Para (una) eventual(es) adaptación(es) 'del vehículo' consúltese al concesionario.
- \* Si en los puntos de fijación hay una capa de betún o anti-choque hay que quitarla.
- \* Consulte a su concesionario para el peso máximo de tracción y la presión de la bola admitida de su vehículo.
- \* **No agujerear cable de eléctrico, tubos de freno o gasolina"**
- \* Retirar, si presentes, los capuchones de plástico de las tuercas de soldadura por punto.
- \* Guarde estas instrucciones junto a la documentación del vehículo después del montaje del enganche.
- \* Thule no se responsabiliza por daños causados, directa o indirectamente, por un montaje incorrecto, incluyendo el uso de herramientas inadecuadas, por el uso de métodos de montaje y medios distintos a los indicados y por la interpretación incorrecta de estas instrucciones de montaje.

13. Monter kuglestangen, inklusive kontaktplade.
14. Spænd alle bolte og møtrikker ifølge tegning.

**Rådfør for demontering og montage af dele til køretøjet arbejdspladshåndbogen.**

**Rådfør for montage og montagemidler skitsen.**

**BEMÆRK:**

- \* Kontakt forhandleren i forbindelse med eventuelle påkrævede ændring(er) på køretøjet.
- \* Undervognsbehandlingen skal fjernes de steder hvor trækket ligger an mod bilen.
- \* Kontakt Deres forhandler for oplysninger om den maksimale trækraft og det tilladte kugletryk.
- \* **Vær forsigtig ikke at bore i ledninger-,bremse eller benzinslange**
- \* Fjern plasticpropperne "om de findes" fra de punktsvejsede møtrikker.
- \* Thule er ikke ansvarlig for skade der direkte eller indirekte er forårsaget af forkert montage, herunder også iberegnet brug af forkert værktøj og anvendelse af anden montage metode og andre montage midler end de foreskrevne samt fejltolkning af den medfølgende montagevejledning.

\* DENNE MONTERINGSVEJLEDNING SKAL MEDBRINGES VED SYN.

**E INSTRUCCIONES DE MONTAJE:**

**Antes de comenzar el montaje por favor, verifique la placa descriptiva del enganche con el fin de determinar la figura correspondiente en la reseña de montaje.**

1. Desmontar las unidades de las luces traseras.
2. Desmontar el parachoques inclusive el tope de acero del vehículo, el tope no se vuelve a utilizar. Volver a colocar tornillos. Véase la figura 1.
3. Saque el tubo de escape de la goma posterior.
4. Retirar el escudo térmico.
5. Montar el gancho de remolque en el chasis.
6. Instalar los dos bloques de espuma PE para sellar los largueros del

© 539070/02-12-2014/7

**I ISTRUZIONI PER IL MONTAGGIO:**

**Prima di iniziare il montaggio verificare la terghetta per determinare quale disegno, presente nelle istruzioni, è applicabile.**

1. Smontare i gruppi dei fanali posteriori.
2. Smontare il paraurti e la barra d'acciaio dal veicolo; la barra in acciaio non dovrà più essere montata. Rimontare bulloni. Vedi figura 1.
3. Estrarre il tubo di scarico dal sostegno di gomma più esterno.
4. Rimuovere lo scudo termico.
5. Montare il gancio traino sul telaio.
6. Inserire i due blocchi di polistirolo espanso nei montanti del telaio per chiuderli.
7. Serrare tutti i dadi e bulloni alle coppie di serraggio indicate nel disegno.
8. Montare lo scudo termico.
9. Inserire il tubo di scarico nel sostegno in gomma.
10. Segare via la parte indicata in figura 1 dalla parte centrale inferiore del paraurti.
11. Montare il paraurti.
12. Montare i gruppi dei fanali posteriori.
13. Montare l'asta della sfera, completa di piastra di contatto.
14. Serrare tutti i dadi e bulloni alle coppie di serraggio indicate nel disegno.

**Per lo smontaggio ed il montaggio dei componenti del veicolo consultare il manuale tecnico dell'officina.**

**Consultare il disegno per il montaggio ed i dispositivi di fissaggio.**

**N.B.:**

- \* Per eventuali necessari adattamenti "del veicolo" si consiglia di consultare il fornitore.
- \* Rimuovere lo strato di materiale isolante dai punti d'attacco.
- \* Per il peso complessivo trainabile della Vostra vettura, consultate il Vostro rivenditore autorizzato.

© 539070/02-12-2014/8





# Template 5390

Place on outside bumper

