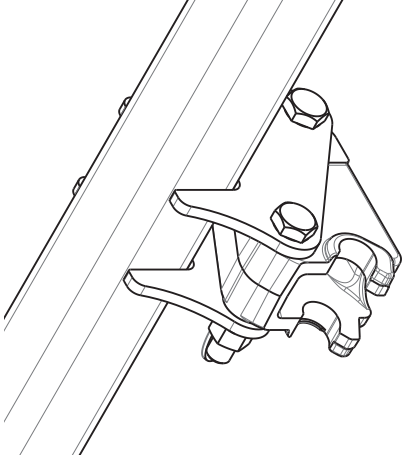
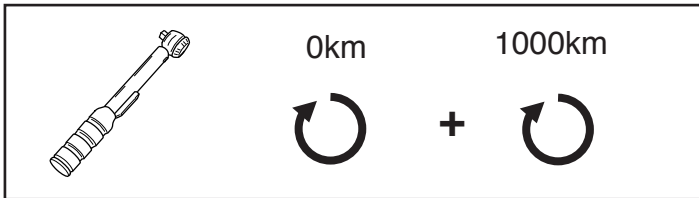
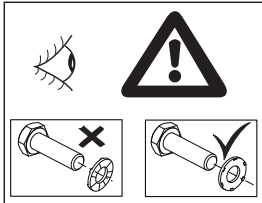
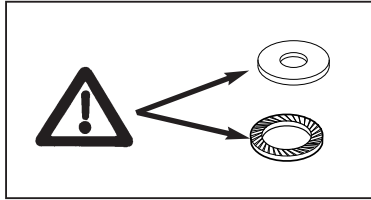
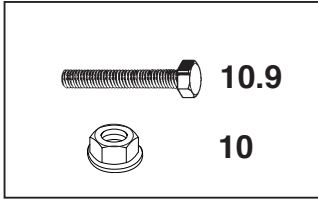
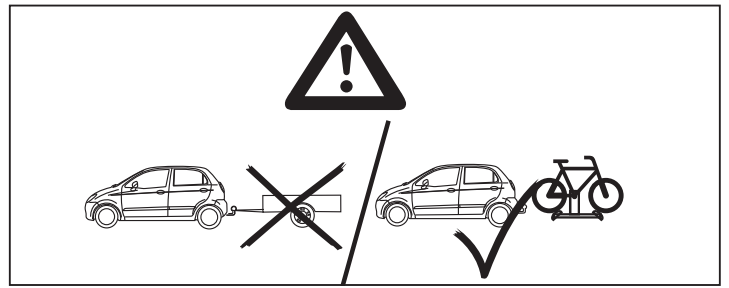
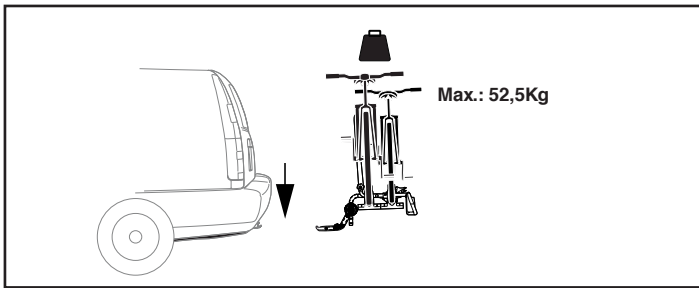

Fitting instructions

Make: Honda

Jazz Hybride; 2011 ->

Type: 5418





© 541870/28-04-2011/1

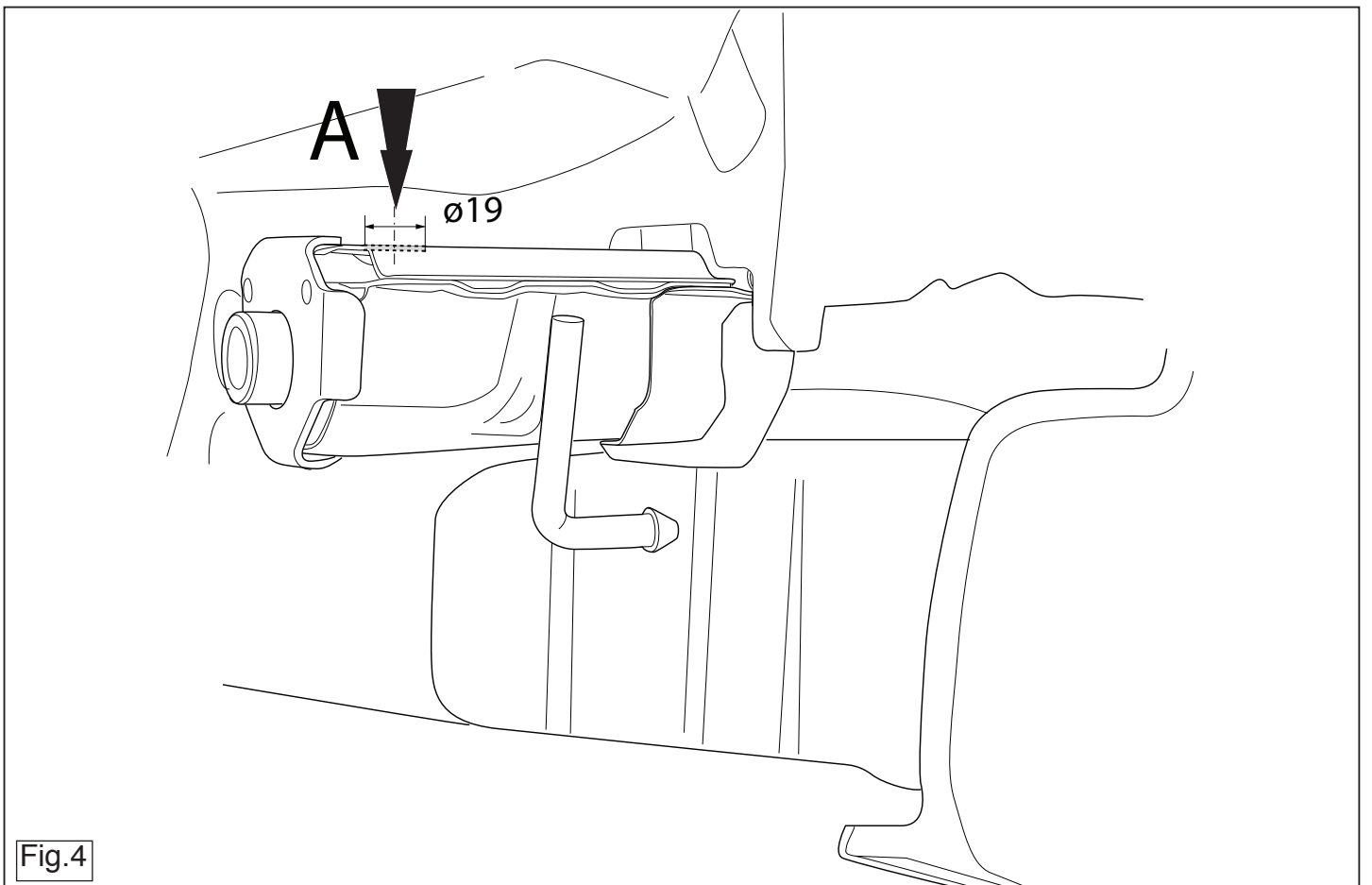
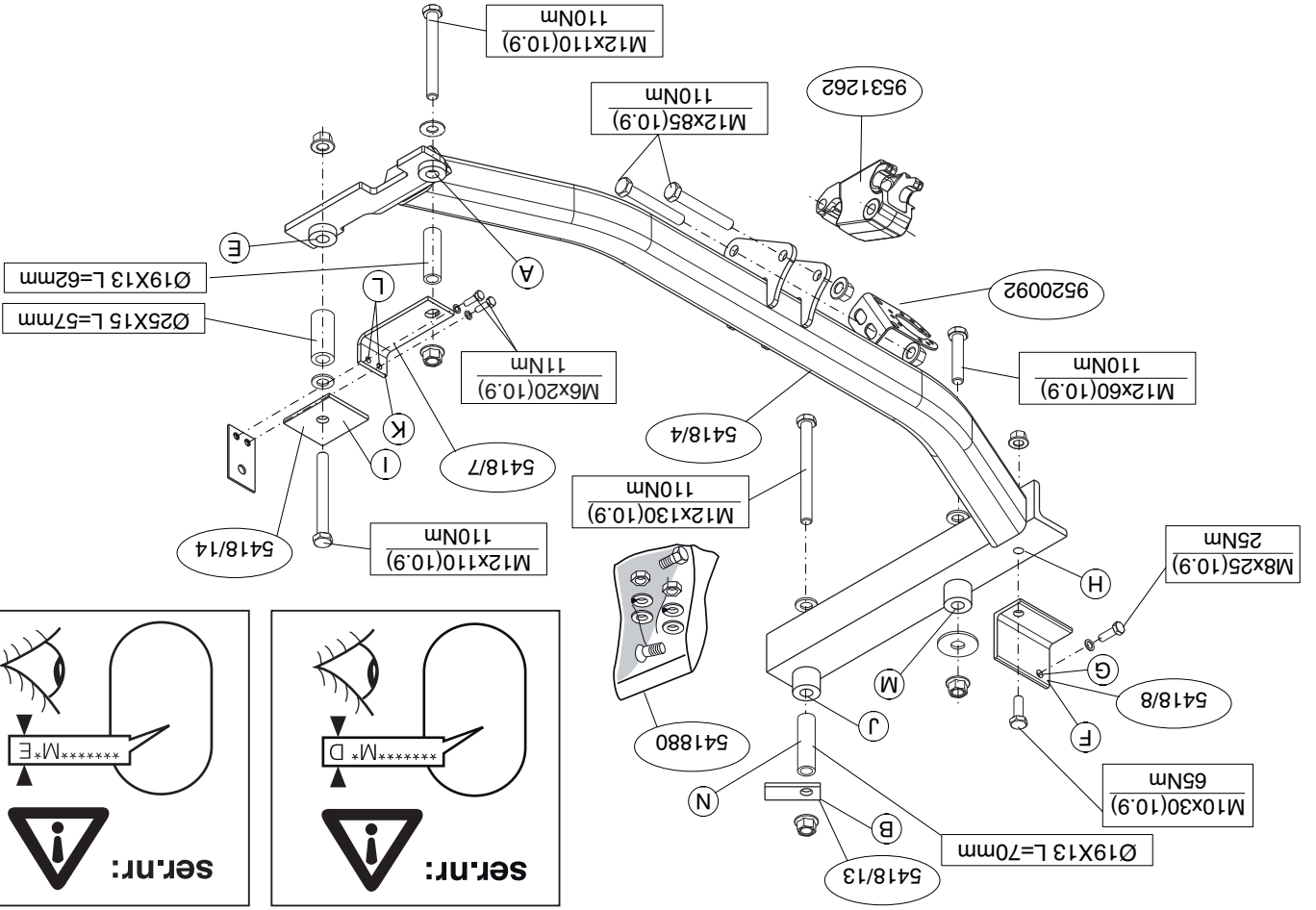
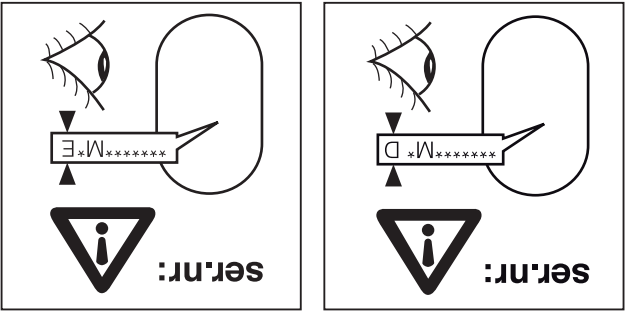
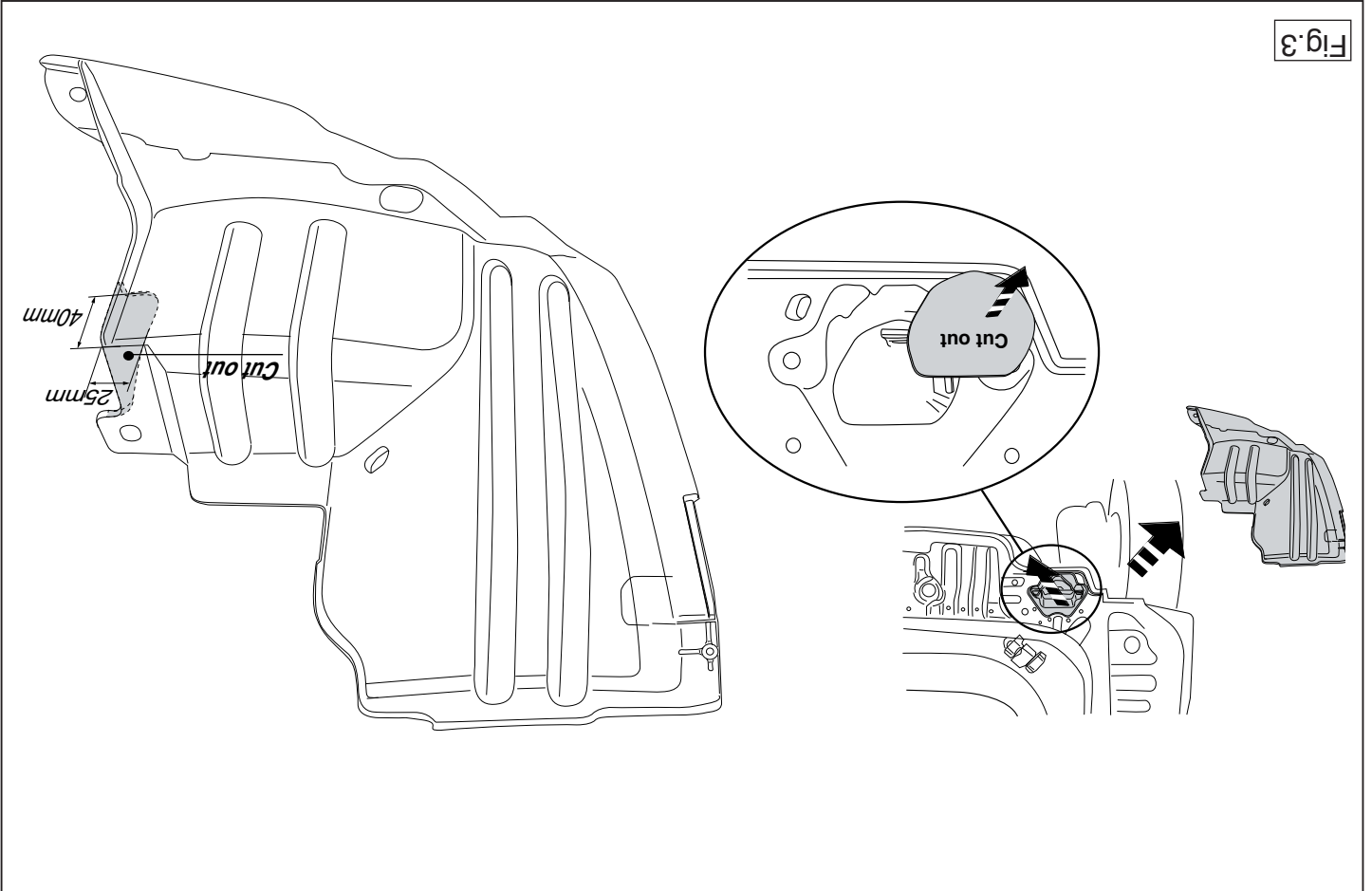
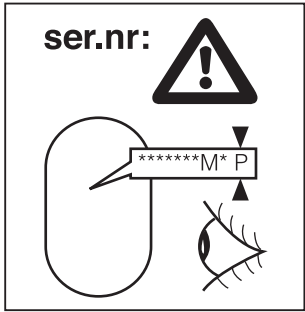
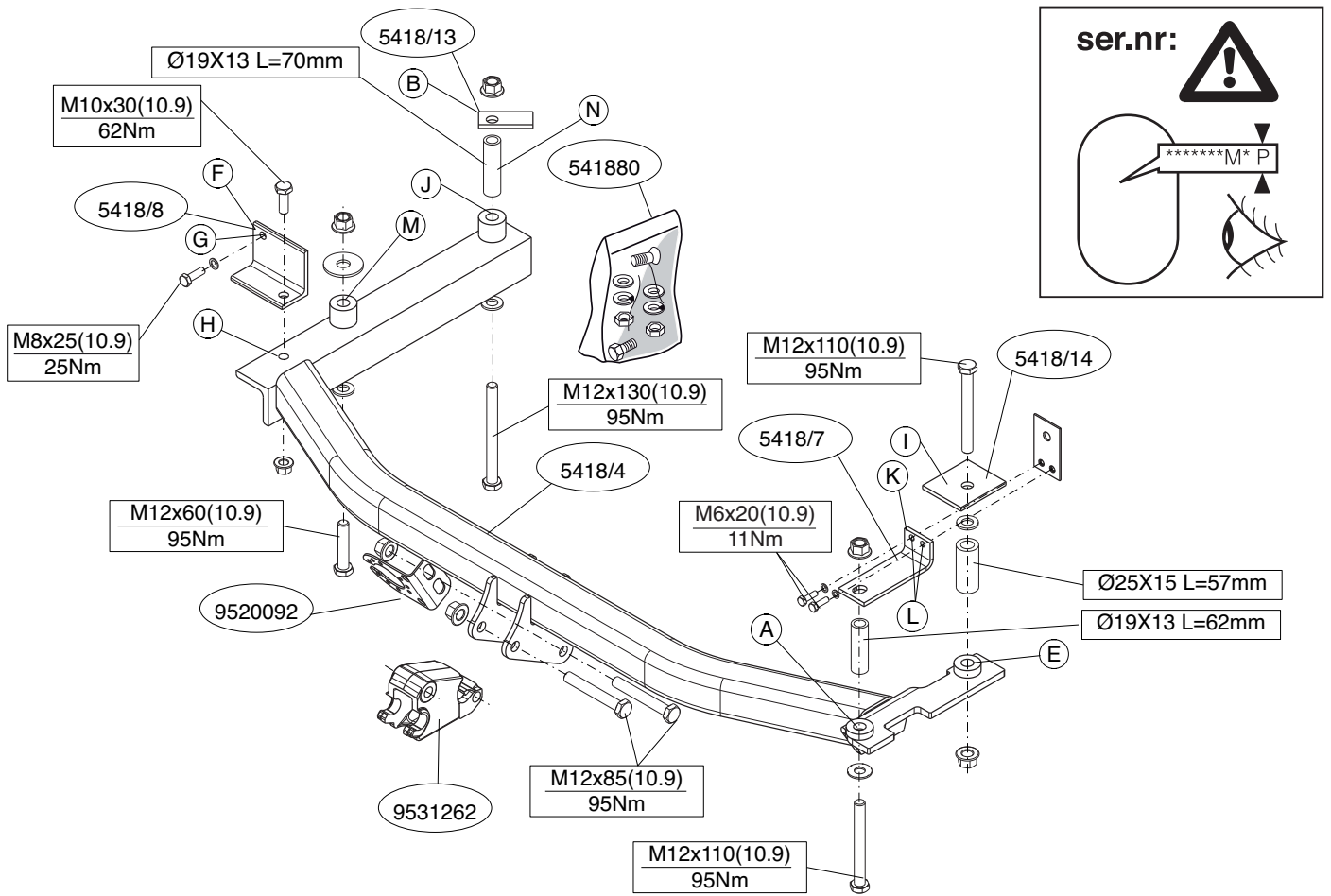


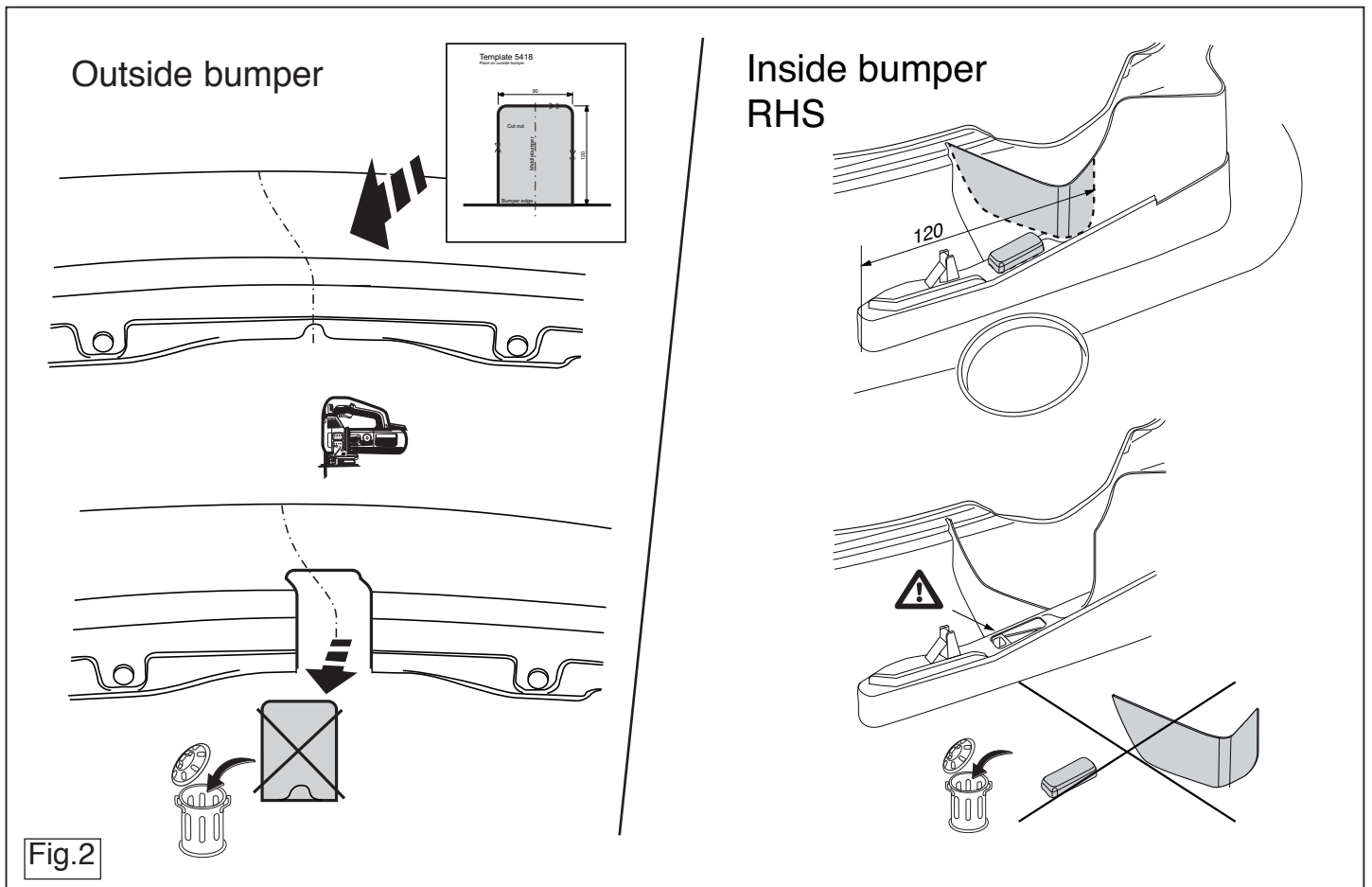
Fig.4

© 541870/28-04-2011/18

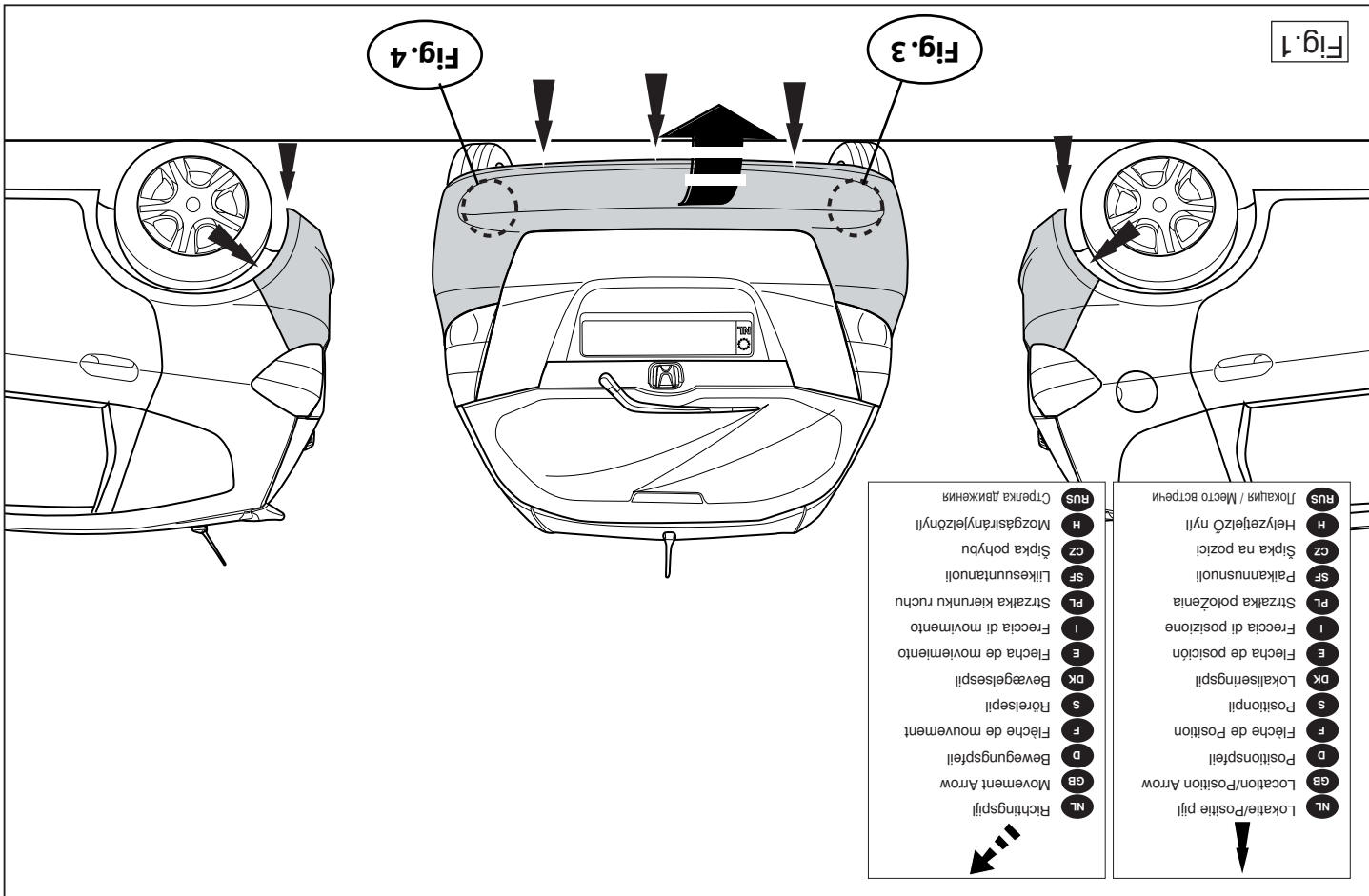




© 541870/28-04-2011/3



© 541870/28-04-2011/16



MONTAGEHANDLEIDING:

Voordat u met de montage begint dient u op het typeplaatje te kijken welke schets, in de handleiding, van toepassing is.

1. Demonteer de bumper. Zie figuur 1.
2. Zaag overeenkomstig figuur 2 het aangegeven delen uit.
3. Verwijder links de steun en demonteer de moddervanger. Zie figuur 3.
4. Zaag overeenkomstig figuur 3 het aangegeven deel uit.
5. Bevestig de moddervanger in de wielkast.
6. Neem de uitlaat uit de achterste ophangrubbers.
7. Maak de bodemplaat in de bagageruimte vrij.
8. Maak het linker en rechter zijpaneel in de bagageruimte los.
9. Vergroot het gat A naar 19 mm. Zie figuur 4.
10. Plaats de bout, contra l en sluiting in de kofferbak.
11. Plaats de afstandsbus over de bout.
12. Plaats het balkgedeelte.
13. Monteer het balkgedeelte op de punten E en M handvast aan de chassisbalken.
14. Monteer contra K en afstandsbus op de punten A. Monteer het geheel losvast (zie schets).
15. Boor de gaten L rond ø 6,5 mm door het achterpaneel. Bij het boren dient men er zorg voor te dragen dat de accu niet wordt geraakt.
16. Monteer het geheel losvast (zie schets) op de punten L.
17. Boor het gat J rond ø 13 mm door de bodemplaat.
18. Demonteer het balkgedeelte op de punten M.
19. Monteer het balkgedeelte inclusief afstandsbus N en contra B op de punten M en J handvast aan de chassisbalken.
20. Plaats de steun F en bevestig deze op de punten G en H, monteer het geheel los-vast.
21. Draai alle bouten en moeren overeenkomstig schets vast.
22. Herplaats het onder punt 1 en 8 verwijderde.
23. Monteer het kogelhuis.
24. Draai alle bouten en moeren overeenkomstig schets vast.

GB FITTING INSTRUCTIONS:

Before you start the fitting you must check the type plate to determine which sketch, in the fitting instruction, is applicable.

1. Remove the bumper. See figure 1.
2. Saw out the portions as indicated in fig. 2.
3. Remove the left-hand support and remove the mud guard. See figure 3.
4. Saw out the indicated section in accordance with figure 3.
5. Attach the mud guards to the wheel casings.
6. Release the exhaust pipe from its last two holders.
7. Clear the boot and floor.

BELANGRIJK:

- * Voor eventueel noodzakelijke aanpassing(en) "van het voertuig" dient men de dealer te raadplegen.
- * Indien op de bevestigingspunten een bitumen of anti-dreunlaag aanwezig is, dient deze verwijderd te worden.
- * Voor de max. toegestane massa, welke uw auto mag trekken, dient u uw dealer te raadplegen.
- * Bij het boren dient men er zorg voor te dragen, dat elektrische-, rem- en brandstofleidingen niet worden geraakt.
- * Verwijder "indien aanwezig" de plastic dopjes uit de punttasmoeren.
- * Deze handleiding dient na montage bij de voertuigpapieren gevoegd te worden.
- * Tuile is niet aansprakelijk voor de schade die het direct of indirect gevolg is van onjuiste montage, daaronder begrepen gebruik van niet-geschikte gereedschappen en het gebruik van andere dan de voorgeschreven montagewijze en middelen, dan wel onjuiste interpretatie van dit onderhavig montagetechnisch document.

Raadpleeg voor montage en demontage van de EuroClic de bijgevoegde werkaats handboek.

Raadpleeg voor montage en demontage van voertuig onderdelen het

Raadpleeg voor montage en demontage van de EuroClic de bijgevoegde

montagehandleiding.

Raadpleeg voor montage en demontage van de EuroClic de bijgevoegde

montagehandleiding.

Raadpleeg voor montage en demontage van de EuroClic de bijgevoegde

montagehandleiding.

Raadpleeg voor montage en demontage van de EuroClic de bijgevoegde

montagehandleiding.

Raadpleeg voor montage en demontage van de EuroClic de bijgevoegde

montagehandleiding.

Raadpleeg voor montage en demontage van de EuroClic de bijgevoegde

montagehandleiding.

Raadpleeg voor montage en demontage van de EuroClic de bijgevoegde

montagehandleiding.

Raadpleeg voor montage en demontage van de EuroClic de bijgevoegde

montagehandleiding.

Raadpleeg voor montage en demontage van de EuroClic de bijgevoegde

montagehandleiding.

Raadpleeg voor montage en demontage van de EuroClic de bijgevoegde

montagehandleiding.

8. Loosen the left and right side panels of the boot.
9. Enlarge hole A to 19 mm. See figure 4.
10. Position bolt, backplate I and plainwasher in the boot.
11. Position the spacer tubes over the bolts.
12. Position the member section.
13. Fit the member section hand-tight at points E and M on the chassis beams.
14. Fit the backplate K and the spacer tube at points A. Fit the whole thing without tightening.
15. Drill holes L through the back panel to approx. \varnothing 6,5 mm. **While drilling, be sure not to touch the battery.**
16. Fit the whole thing without tightening (see sketch) at points L.
17. Drill hole J (\varnothing 13mm) through the floorboard.
18. Detach the member section from points M.
19. Attach the member section, including spacer tube N and backplate B, hand-tight to points M and J on the chassis beams.
20. Position the support F and attach them at points G and H, then fit the whole thing without fully tightening.
21. Tighten all nuts and bolts to the torque indicated in the drawing.
22. Replace the items removed in step 1 and 8.
23. Fit the ball housing.
24. Tighten all nuts and bolts to the torque indicated in the drawing.

For dismantling and fitting the vehicle parts, see the site handbook.

For fitting instructions and attachment method, see drawing.

See the assembly manual supplied for instructions on fitting the EuroClick.

NOTE:

* **Should this installation process entail the cutting of the bumper – conformation MUST be obtained by the installation engineer of the customer's acceptance prior to completion. Thule Towing Systems do not accept responsibility for any matters arising as a result of this miscommunication.**

* **All measurements are in mm!**

* The dealer should be consulted for possible necessary adjustment(s) "of the vehicle".

- * Remove the insulating material from the contact area of the fitting points.
- * Consult your dealer for the maximum tolerated pull weight and ball hitch pressure of your vehicle.
- * **Do not drill through electrical-, brake- or fuellines.**
- * Remove (if present) the plastic caps from the spot welding nuts.
- * This fitting instruction has to be enclosed in the vehicle documents after fitting the towbar.
- * Thule is not liable for damage caused directly or indirectly by incorrect assembly, including the use of unsuitable tools, the use of other assembly methods and means than the ones outlined, and the incorrect interpretation of these assembly instructions.

D

MONTAGEANLEITUNG:

Vor Beginn des Einbaus ist anhand der Typplakette der Anhängerkupplung festzustellen welches Bild in der Einbauanleitung maßgebend ist.

1. Die Stoßstange abmontieren. Siehe Abbildung 1.
2. Gemäß Abb. 2 die angegebenen Teile heraus sägen.
3. Links die Halterung entfernen und die Schmutzfänger abmontieren. Siehe Abbildung 3.
4. Gemäß Abb. 3 das angegebene Teil herausschneiden.
5. Die Schmutzfänger in den Radkästen befestigen.
6. Den Auspuff aus den hintersten Gummiaufhängungen nehmen.
7. Den Fußboden im Kofferraum frei machen.
8. Lösen Sie links und rechts im Kofferraum die Seitenpaneele.
9. Das Loch A auf 19 mm vergrößern. Siehe Abbildung 4.
10. Das bolz, die Gegenplatten I und Unterlegscheibe im Kofferraum anlegen.
11. Die Distanzhülse über die Schraube schieben.
12. Den Querbalken anbringen.
13. Den Querbalken bei den Punkten E und M halbfest an den Fahrgestellträger montieren.
14. Die Gegenplatte K und Distanzhülse bei den Punkten A montieren.
15. Die Löcher L und etwa \varnothing 6,5 mm durch die Rückwand bohren. **Achten Sie während des Bohrens darauf, nicht mit der Batterie in Kontakt zu**

© 541870/28-04-2011/5

RUS

РУКОВОДСТВО ДЛЯ МОНТАЖА:

Перед тем, как начинать монтаж, требуется проверить табличку с типом изделия для того, чтобы определить какую именно из иллюстраций в инструкции по установке нужно использовать.

1. Снять бампер. См. рисунок 1.
2. Выпилить обозначенные части, как указано на рис. 2.
3. Удалить кронштейн с левой стороны и снять противогрязевые. См. рисунок 3.
4. Выпилить обозначенную часть, как указано на рис. 3.
5. Закрепить противогрязевые щитки в надколесных дугах.
6. Вынуть выхлопную трубу из крайних резиновых колец для подвески.
7. Освободить дно багажного отсека.
8. Снять левую и правую боковую панель багажного отсека.
9. Увеличить отверстие А до диаметра 19 мм. См. рисунок 4.
10. Поставить болты, упорные кронштейны I и шайба в багажном отсеке.
11. Посадить распорные втулки на болты.
12. Установить секцию бруса.
13. Установить секцию бруса в точках E и M на балки шасси, закрепив ее не до конца.
14. Установить упорные кронштейны K и распорные втулки в точках A. Установить детали, закрепив их не до конца (см. схему).
15. Просверлить отверстия L сквозь заднюю стенку диаметром \varnothing 6,5 мм. **При сверлении следите за тем, чтобы не задеть аккумулятор.**
16. Установить детали, закрепив их не до конца (см. схему) в точках L.
17. Просверлить отверстие J диаметром 13 мм сквозь днище.
18. Снять секцию бруса в точках M.
19. Установить секцию бруса в точках M и J на балках шасси, затянув крепежный материал не до конца. При этом использовать распорную втулку N и опорный элемент B.
20. Поставить кронштейн F и прикрепить их в точках G и H, закрепив не до конца.
21. Затянуть все болты и гайки в соответствии со значениями, указанными на рисунке.
22. Поставить на место детали, снятые во время шага 1 и 8.
23. Установить корпус с шаром.

24. Затянуть все болты и гайки в соответствии со значениями, указанными на рисунке.

Для инструкций по снятию и установке деталей автомобиля, обращайтесь к руководству для работников гаражей.

Информацию о монтаже и средствах крепления вы найдете в схеме.

Для инструкций по установке и снятию EuroClick, обращайтесь к прилагаемому руководству по монтажу.

ВНИМАНИЕ:

- * Если потребуются изменения конструкции транспортного средства, следует посоветоваться с дилером автомобиля.
- * Если в точках прикрепления имеется слой битума или противозащитной материал, его следует удалить.
- * Сведения о максимально допустимой массе буксируемого прицепа Вы можете получить у дилера автомобиля.
- * При сверлении следите за тем, чтобы не задеть электропроводку и линии тормозной цепи и подачи горячего.
- * Удалите (если они имеются) пластмассовые затычки из приваренных гаек.
- * После монтажа крюка следует хранить настоящее руководство в комплекте с технической документацией автомобиля.
- * Фирма Thule не отвечает за ущерб, являющийся прямым или косвенным следствием неправильного монтажа, в том числе использования неподходящих инструментов и применения иного способа монтажа или других средств, чем предписано в инструкции, либо неправильного истолкования настоящей инструкции по монтажу.

© 541870/28-04-2011/14

*** Pri vrtání dbejte zvláště pozornosti, zejména co se týče elektrických, brzdových a palivových kontaktů.**
* Pokud jsou na maticích bodověho svarování plastová víčka, odstraňte je.
* Po montáži uschovejte tento manuál k ostatním dokladům vozidla.
* Spočítejte Thule neopodvodně za přímé ani nepřímé škody způsobené nespřávanou montáží, včetně použití nevhodných nástrojů, použitých jiných metod montáže a prostředků než uvedených a nespřávaných pochopením těchto pokynů k montáži.

H SZERELÉSI ÚTMUTATÓ:

Mielőtt rögzítene az eszközt, ellenőrizze a típusablát, hogy a rögzítési útmutató alapján melyik ábra alkalmazandó.

1. Távoítsa el az útközt. Lásd az ábrát 1.

2. Fűrészeleje ki a darabokat az 2. ábrán feltüntetett módon.
3. Távoítsa el a bal oldali támaszleket és távoítsa sárvédőt. Lásd az ábrát 3.

4. Fűrészel vágja ki a jelzett részt a 3. ábrának megfelelően.
5. Illéssze vissza a sárvédőt a kerékházra.

6. Engedje ki a kipufogócsövet annak két tartójából.

7. Tisztítsa meg a csomagteret és a padlót.

8. A csomagtartóban szerejlő le a bal és jobb oldali paneleket.
9. Nagyobbítsa a(z) A lyukakat 19 mm-re. Vízschéma 4.

10. Hélyezze fel csavar, a(z) alátétkelet 1 és lapos alátétkelet a csomagterben.

11. Hélyezze a(z) távoiságtartó csöveket a csavarok fölé.

12. Hélyezze fel a tartóelemet.

13. Illéssze az rüdelemet és szorítsa be kézzel a E és M pontokban az alváz tartóira.

14. Szerelje az alátétkelet K és a távoiságtartó csöveket A pontokon. Az egéssz szerkezetet csak lazán meghúzott csavarokkal szerezjük fel (lásd az ábrát).

15. Fúrja a(z) L lyukakat a hátsó paneleken keresztül kb. 6,5 mm-re. **A fúrás során ügyeljen arra, hogy ne érjen az akkumulátorhoz.**

16. Az egéssz szerkezetet csak lazán meghúzott csavarokkal szerezjük fel.

17. Boren Sie das Loch J (ø 13 mm) in das Fußbodenbohrfeld.

18. Entfernen Sie den Balkenteil von den mit M markierten Punkten.

19. Bringen Sie auf den Punkten M und J den Balkenteil inklusive Abstandsrohr N und Rückplatte B handfest auf den Chassisbalken an.

20. Die Halterung F anlegen und bei den Punkten G und H befestigen. Alles halbfest montieren.

21. Alle Schrauben und Muttern gemäß den Angaben in der Abbildung festziehen.

22. Das untere Abschnitt 1 und 8 Entfernte wieder anbringen.

23. Das Kugelgehäuse montieren.

24. Alle Schrauben und Muttern gemäß den Angaben in der Abbildung festziehen.

Handbuch zu Rate ziehen.

Für die Montage und Demontage von Fahrzeugteilen das Werkstatthandbuch zu Rate ziehen.

Für die Montage und die Befestigungsmittel die Skizze zu Rate ziehen.

Montageanleitung zu Rate ziehen.

HINWEISE:

* Für (eine) eventuell erforderliche Anpassung(en) "des Fahrzeug(s)" ist der Händler zu Rate zu ziehen.

* Im Bereich der Anlageflächen muss Unterbodenschutz, Hohlräumkonservernung (Wachs) und Antirührmaterial entfernt werden.

* Alle Bohrspäne entfernen und gebohrte Löcher gegen Korrosion schützen.

* Entfernen Sie "falls vorhanden", die Plastikklappen von den Punkten.

* schweißbrennen.

* Fahrzeuges ist Ihr Händler zu befragen.

* Die Quetschmuttern müssen nach einem späteren lösen der Muttern gegen neue ausgetauscht werden, da ansonsten die Sicherungswirkung

A szerelés és a jármű alkatrészek összeillesztése érdekében, lásd a munkahelyi kézikönyvet
Az összeillesztési utasítás és a csatlakozási eljárás érdekében, lásd a részleírt útmutatót EuroClick összezerelése érdekében, lásd a kézikönyvet.
FONTS
* Amennyiben a gépkezelés módosításra van szükség, kérjünk felvilágosítást kereskedőnkét.
* Amennyiben a csatlakozási pontok bitumenel, vagy zajsökkenet anyaggal van bevonva, ezeket távolítsuk el.
* A jármű által maximálisan vonatatható megegedett teher mértékét tájékoztatójunkt kereskedőnkét.
* A fűrészes után az útmutatót EuroClick a gépármű papírjaival együtt.
* Amennyiben ponthegesztéssel rögzített anyákkal találkoznak, vegyék le a fóliát a mi anyag sapkát.
* A Thule nem vállal felelősséget a nem megfelelő szerelésből következőleg károsodott eszközök használatára, a leírattól eltérő módosítások és eszközök alkalmazására, valamint a szerelési útmutató téves értelmezésére.

Avant de commencer le montage veuillez vérifier la plaque signalétique de l'attelage afin de déterminer la figure correspondante dans la notice de montage.

1. Démontez le pare-chocs. Voir la figure 1.
2. Scier les parties indiquées conformément à la figure 2.
3. Retirer le support à gauche et démonter les pare-boue. Voir la figure 3.
4. Scier la partie indiquée conformément à la figure 3.
5. Remonter les pare-boue dans les ailes des roues.
6. Détacher l'échappement des attaches en caoutchouc postérieures.
7. Dégager le plancher du coffre.
8. Détacher les panneaux latéraux à gauche et à droite dans le coffre.
9. Ajuster le trou A à 19 mm. Voir la figure 4.
10. Positionner le boulon, le contre-pièce I et rondelle de blocage dans le coffre.
11. Positionner les entretoises par-dessus le boulon.
12. Positionner la partie poutre
13. Monter la partie de la poutre sur les longerons de châssis, en serrant à la main, à l'emplacement des points E et M.
14. Monter le contreplaqué K et le entretois à l'emplacement des points A.
15. Percer les trous L d'environ ø 6,5 mm à travers le panneau arrière. En regardant vers l'avant, ne pas toucher la batterie.
16. Monter l'ensemble sans serrer (voir le schéma) à l'emplacement des points L.
17. Percer le trou J ø 13 mm dans le plancher du fond.
18. Démontez la partie barre sur les points M.
19. Monter en serrant à la main la partie barre y compris l'entree N et

INSTRUKCIJS DE MONTAGE:

Avant de commencer le montage veuillez vérifier la figure correspondante dans la notice de montage.

1. Démontez le pare-chocs. Voir la figure 1.
2. Scier les parties indiquées conformément à la figure 2.
3. Retirer le support à gauche et démonter les pare-boue. Voir la figure 3.
4. Scier la partie indiquée conformément à la figure 3.
5. Remonter les pare-boue dans les ailes des roues.
6. Détacher l'échappement des attaches en caoutchouc postérieures.
7. Dégager le plancher du coffre.
8. Détacher les panneaux latéraux à gauche et à droite dans le coffre.
9. Ajuster le trou A à 19 mm. Voir la figure 4.
10. Positionner le boulon, le contre-pièce I et rondelle de blocage dans le coffre.
11. Positionner les entretoises par-dessus le boulon.
12. Positionner la partie poutre
13. Monter la partie de la poutre sur les longerons de châssis, en serrant à la main, à l'emplacement des points E et M.
14. Monter le contreplaqué K et le entretois à l'emplacement des points A.
15. Percer les trous L d'environ ø 6,5 mm à travers le panneau arrière. En regardant vers l'avant, ne pas toucher la batterie.
16. Monter l'ensemble sans serrer (voir le schéma) à l'emplacement des points L.
17. Percer le trou J ø 13 mm dans le plancher du fond.
18. Démontez la partie barre sur les points M.
19. Monter en serrant à la main la partie barre y compris l'entree N et

Avant de commencer le montage veuillez vérifier la figure correspondante dans la notice de montage.

1. Démontez le pare-chocs. Voir la figure 1.
2. Scier les parties indiquées conformément à la figure 2.
3. Retirer le support à gauche et démonter les pare-boue. Voir la figure 3.
4. Scier la partie indiquée conformément à la figure 3.
5. Remonter les pare-boue dans les ailes des roues.
6. Détacher l'échappement des attaches en caoutchouc postérieures.
7. Dégager le plancher du coffre.
8. Détacher les panneaux latéraux à gauche et à droite dans le coffre.
9. Ajuster le trou A à 19 mm. Voir la figure 4.
10. Positionner le boulon, le contre-pièce I et rondelle de blocage dans le coffre.
11. Positionner les entretoises par-dessus le boulon.
12. Positionner la partie poutre
13. Monter la partie de la poutre sur les longerons de châssis, en serrant à la main, à l'emplacement des points E et M.
14. Monter le contreplaqué K et le entretois à l'emplacement des points A.
15. Percer les trous L d'environ ø 6,5 mm à travers le panneau arrière. En regardant vers l'avant, ne pas toucher la batterie.
16. Monter l'ensemble sans serrer (voir le schéma) à l'emplacement des points L.
17. Percer le trou J ø 13 mm dans le plancher du fond.
18. Démontez la partie barre sur les points M.
19. Monter en serrant à la main la partie barre y compris l'entree N et

- la contre-pièce B sur les points M et J sur les poutres de châssis.
- Positionner le support F et les fixer à l'emplacement des points G et H, monter l'ensemble sans serrer.
 - Serrer tous les boulons et écrous conformément au schéma.
 - Remettre en place les éléments déposés au point 1 et 8.
 - Monter le logement de la rotule.
 - Serrer tous les boulons et écrous conformément au schéma.

Pour le montage et le démontage des pièces du véhicule, consulter la notice du fabricant.

Consulter le croquis pour voir le montage et les moyens de fixation.

Pour le montage et le démontage de EuroClick, consulter la notice de montage jointe.

REMARQUE:

- * Pour une/des adaptations indispensables sur le véhicule, veuillez consulter le concessionnaire.
- * Enlever la couche de bitume ou d'anti-tremblement qui recouvre éventuellement les points de fixation.
- * Pour connaître le poids de traction maximum et le poids en flèche sur la rotule autorisée du véhicule, veuillez consulter votre concessionnaire.
- * **Veiller en perçant à ne pas endommager les conduites de électrique, de frein et de carburant.**
- * Retirer "si présents" les embouts en plastique des écrous de soudure par point.
- * Cette notice de montage doit être conservée à bord du véhicule après montage de l'attelage.
- * Thule décline toute responsabilité pour les dommages qui pourraient directement ou indirectement résulter d'un montage incorrect, y compris l'utilisation d'outils inappropriés et l'utilisation d'un mode d'emploi et de moyens autres que ceux prescrits, ou bien résulter d'une interprétation inexacte des présentes instructions de montage.

S

MONTERINGSANVISNINGAR:

Före du startar monteringen måste du kontrollera typskylten för att kunna

- Aseta takaisin paikalleen kohdan 1 ja 8 osat.
- Kiinnitä kuulakotelo.
- Kiristä kaikki pultit ja mutterit piirroksen mukaisesti.

**Ajoneuvon osien purkamis- ja asennusohjeet, ks. työpaikalla käytetty käsi-
kirja.**

Asennus- ja kiinnitysohjeet, ks. piirros.

Irrrottavan EuroClick ja purkamisohjeet, ks. oheinen asennusopas.

TÄRKEÄÄ:

- * "Ajoneuvoa" koskevasta mahdollisesta tarpeellisesta sovellutuksesta/sovellutuksista on kysyttävä neuvoa jälleenmyyjältä.
- * Mikäli kiinnityskohdissa on bitumi- tai tärinänestokerros, se on poistettava.
- * Auton vetämää sallittua enimmäiskuormitusta on tiedusteltava jälleenmyyjältä.
- * **Porattaessa on huolehdittava siitä, että ei jouduta kosketuksiin sähkö-, jarru- tai polttoainejohtojen kanssa.**
- * Poista, "mikäli olemassa", pistehitsausmuttereiden muovisuojukset.
- * Nämä asennusohjeet on asennuksen jälkeen säilytettävä yhdessä ajoneuvoa koskevien papereiden kanssa.
- * Thule ei ole vastuussa vioittumisesta, joka on suoraan tai epäsuoraan aiheutunut väärästä asennuksesta samoin kuin sopimattomien työkalujen käytöstä, muiden kuin ohjeissa mainittujen asennusmenetelmien tai välineiden käytöstä sekä kyseisten asennusohjeiden väärinkäytännästä.

CZ

POKYNY K MONTÁŽI:

Před instalací je nutno zkontrolovat typový štítek, abyste zjistili, který nářez v pokynech pro instalaci máte použít.

- Odstraňte nárazník. Viz schéma 1.
- Odřízněte části viz schéma 2.
- Odstraňte levou vzpěru a odstraňte blatníky. Viz schéma 3.
- Vyřízněte označenou část podle obrázku 3.
- Ke krytům kol připevněte blatníky.
- Uvolněte poslední dva držáky výfuku.

bedöma vilken skiss i monteringsanvisningen som skall användas.

- Demontera stötfångaren. Se figur 1.
- Såga ut delarna enligt fig. 2.
- Ta bort det vänstra fästet och demontera stänkskärmar. Se figur 3.
- Såga ut de angivna delarna enligt figur 3.
- Fäst stänkskärmar i hjulhusen.
- Lossa avgasröret ur sina bakersta gummifästen.
- Frigör golvet i bagageutrymmet.
- Lossa vänster och höger sidopaneler av bagagelådan.
- Förstora hålet A till 19 mm. Se figur 4.
- Placera skruv, motbrickor I och planbrickor i bagageutrymmet.
- Placera distansbussningarna över skruv.
- Montera balkdelen.
- Fäst delavsnitt handfast vid punkterna E och M på chassibalkarna.
- Montera motbrickor K och distansbussningar vid punkterna A. Fäst det hela utan att dra åt (se figur).
- Borra hålen L runt \varnothing 6,5 mm genom bakpanelen. **Var försiktig så att du inte vidrör batteriet medan du borrar.**
- Fäst det hela utan att dra åt (se figur) vid punkterna L.
- Borra hålet J (\varnothing 13 mm) genom golvbrädan.
- Ta bort delavsnittet från punkten M.
- Fäst delavsnittet, inklusive avståndsror N och motplåt B, handfast vid punkterna M och J på chassibalkarna.
- Placera fästet F och fäst dem vid punkterna G och H, fäst sedan det hela utan att dra åt ordentligt.
- Momentdrag alla skruvar och muttrar enligt figuren.
- Montera de delar som demonterades under punkt 1 og 8.
- Montera kulhuset.
- Momentdrag alla skruvar och muttrar enligt figuren.

Se verkstadshandboken för demontering och montering av fordonets delar.

Se skissen för montering och monteringsmaterial.

Se de bifogade monteringsanvisningarna för montering och demontering av det EuroClick.

© 541870/28-04-2011/7

- Vyčistěte kufr a podlážku.
- Uvolněte levý a pravý boční panel v zavazadlovém prostoru.
- Zvětšete otvor A do 19 mm. Viz schéma 4.
- Umístěte šrouby, opěrné destičky I a plochých podložek v kufru.
- Umístěte rozpěrné trubičky nad šrouby.
- Umístěte konstrukční díl.
- Připevněte a ručně utáhněte nosníkovou část v bodu E a M na nosníky podvozku.
- Upevněte zadní destičky K a rozpěrné trubičky v bodu A. Upevněte celou věc bez utahování (viz náčrtek).
- Vyvrtejte otvory L skrze zadní panel do hloubky asi. \varnothing 6,5 mm. **Při vrtání je potřeba dbát na to, abyste se nedotkli baterie.**
- Upevněte celou věc bez utahování (viz náčrtek) v bodu L.
- Vyvrtejte otvor J přibližně \varnothing 13 mm skrz podlahu.
- Demontujte část nosníku na bodech M.
- Namontujte část nosníku včetně rozpěry N a protějšího bod B na bodech M a J upevněte na rámech.
- Umístěte vzpěru F a připevněte je v bodech G a H, pak připevněte celou tuto část aniž byste ji plně utáhli.
- Utáhněte všechny matice a šrouby kroutivou silou uvedenou ve výkrese.
- Vyměňte díly odstraněné v kroku 1 a 8.
- Připevněte kryt tažné koule.
- Utáhněte všechny matice a šrouby kroutivou silou uvedenou ve výkrese.

Před demontáží a montáží částí vozidla konzultujte montážní příručku.

Montážní pokyny a metoda připevnění dle náčrtu.

Před montáží vyměnitelného EuroClick konzultujte montážní manuál.

DŮLEŽITÉ

* Pokud je potřeba provést na voze úpravy, obraťte se na svého prodejce.

* Pokud je místo montáže opatřeno asfaltovým nátěrem nebo vrstvou nátěru snižující hluk, odstraňte je.

* Pro informaci o maximálním nákladu povoleném k tažení se obraťte na svého prodejce.

© 541870/28-04-2011/12

1. Demonteer kotangereen. Se fig. 1.
2. Sav ifølge figur 2 de markerede dele ud.
3. Fjern støtterne i venstre side og demonteer støtterskærmene. Se fig. 3.
4. Sav den markerede del ud ifølge figur. 3.
5. Anbring støtterskærmene i hjulkasserne.
6. Tag udstødningen ud af de bageste ophængsgummier.
7. Ryd bunden i bagagerummet.
8. Løsn det venstre og højre sidepanel i bagagerummet.
9. Forstør huller A til 19 mm. Se fig. 4.
10. Anbring bolte, spændpladerne I og planskiver i bagagerummet.
11. Anbring afstansbøsningerne over bolte.
12. Anbring bjælkedelen.
13. Monter vangedelen manuelt ved punkterne E og M på chassisisvanger-



MONTAGEVEJLEDNING:

For at vælge rigtigt spændingsmoment, er det vigtigt at aflæse serienummeret på typepladen, for at kunne vælge hvilket af de medsendte diagrammer der skal anvendes.

- OBS:**
- * Kontaktåbterforsaljaren om fordonet eventuelt bør modificeres.
 - * Om det finns ett bitumen- eller stötdämpande lager vid kontaktytor skall detta avlägsnas.
 - * Kontakta din återförsäljare för ditt fordon's max. dragvikt och tillåtna kultryck.
 - * Vid borming skall man se till att elektrisk-, broms- och bränsleledningar na inte skadas.
 - * Avlägsna de små plastlocken - om dessa finns - från punktsvetsmuttrar na.
 - * Efter att draget är monterat, placera monteringsanvisningen tillsammans med bilens övriga dokument.
 - * Thule är inte ansvariga för skada som orsakats direkt eller indirekt av felaktig montering, inklusive användning av olämpliga verktyg, andra monteringsmetoder och processer än de som beskrivs, samt felaktig tolkning av dessa monteringsinstruktioner.

- BEMÆRK:**
- * Kontakt forhandleren i forbindelse med eventuelle påkrævede ændring(er) på køretøjet.
 - * Underligvogsbehandlingen skal fjernes de steder hvor trækkeet ligger an mod bilen.
 - * Kontakt Deres forhandler for oplysninger om den maksimale trækraft og det tilladte kugletryk.
 - * **Vær forsigtig ikke at bore i ledninger-, bremse eller benzinslange**
 - * Fjern plasticpropoperne "om de findes" fra de punktsvejsede møtrikker.
 - * Thule er ikke ansvarlig for skade der direkte eller indirekte er forårsaget af forkert montage, herunder også iberegnet brug af forkert værktøj og anvendelse af anden montage metode og andre montage midler end de foreskrevne samt fejltilkøbling af den medfølgende montagevejledning.
 - * DENNE MONTERINGSVEJLEDNING SKAL MEDBRINGES VED SYN.

Rådør for montage og demontering af det EuroClick den vedlagte montagevejledning.

Rådør for demontering og montage af dele til køretøjet arbejdspladsånd-bogen.

14. Anbring spændplader K og afstansrør ved punkterne A. Monter det hele manuelt (jævnfør ill.).
15. Bør hullerne L på ca. 6,5 mm igennem bagpanelet. Når man borer, bør man være opmærksom på ikke at børe i akkumulatoren.
16. Monter det hele manuelt (jævnfør ill.) ved punkterne L.
17. Bør huller J ø 13 mm gennem bunden.
18. Demonteer vangedelen ved punkterne M.
19. Monter vangedelen inklusiv afstansrør N og modstandsstykke B manuelt på chassisisvangerne ved punkterne M og J.
20. Anbring støtte F og monter disse ved punkterne G og H monter det hele manuelt.
21. Spænd alle bolte og møtrikker ifølge tegning.
22. Monter de dele, som blev fjernet under punkt 1 og 8.
23. Monter kuglehuset.
24. Spænd alle bolte og møtrikker ifølge tegning.

© 541870/28-04-2011/11

1. Irota puskurti. Ks. kuva 1.
2. Sahaata irti kuvan 2 osoittamat osat.
3. Poista vasesmanpuoleinen kannatin ja irota roiskeleapät. Ks. kuva 3.
4. Sahaata merkitty osa irti kuvan 3 mukaisesti.
5. Kiinnitä roiskeleapät pyöriänsuojeloihin.
6. Irota pakoputki takimmaisisista kannatinkummeista.
7. Siivoa tavaratilan pohja.
8. Irota tavaratilan vasesman- ja oikeanpuoleinen sivupaneeli.
9. Suurena reikä A noin 19 mm:n suuruiseksi. Ks. kuva 4.
10. Aseta pulttien, taustalevyt I ja sulkukenkaat tavaratilaan.
11. Aseta välirenkaat pulttien ylitse.
12. Aseta palkkiosa.
13. Kiinnitä löyhästi palkkiosa alustapalkkeihin kohtiin E ja M.
14. Kiinnitä taustalevyt K ja välirenkaat kohtiin A. Kiinnitä nämä höllästi (ks piirros).
15. Foraa reiät L takapaneelin läpi noin 6,5 mm:n suuruiseksi. Porauksen aikana varo koskettamasta akkua.
16. Kiinnitä nämä höllästi (ks piirros) kohtiin L.
17. Foraa reikä J, ø noin 13 mm, pohjan läpi.
18. Irota palkkiosa kohdistia M.
19. Kiinnitä käsin palkkiosa, mukaan lukien välirenkas N ja taustalevy B, alustapalkkeihin M ja J.
20. Aseta kannatin F ja kiinnitä ne kohtiin G ja H, kiinnitä ne kaikki löyhästi.
21. Kiristä kaikki pultit ja mutterit piirroksen mukaisesti.

kee kyseistä autoa

Ennen asennusta, selvitä tyypilliviestä, mikä asennusohjeen piirros kos-



ASENNUSOHJEET:

Zastosoowanie się do powyższych wskazań gwarantuje Państwu bezpieczeństwo, niezawodność i sprawność naszego wyrobu przez cały okres jego użytkowania.

* Firma Thule nie ponosi odpowiedzialności za straty poniesione podczas montażu lub bezpośrednio na skutek niewłaściwego montażu, w tym użycia niewłaściwych narzędzi! I sposobów montażu niezgodnych z instrukcją, oraz niezastosowanie się do treści instrukcji.

- Wskaźniki:**
- Po przejechaniu 1000 km dokręcić wszystkie elementy skrzepane.
 - Podczas ewentualnych odwieńców upewnić się czy w pobliżu nie znajdują się przewody instalacji elektrycznej, przewody hydrauliczne lub przewody paliwowe.
 - Wszystkie ubytki powłoki lakierniczej zabezpieczyć przed korozją.
 - Należy wyjąć ewentualne plastikowe zaślepki w punktach przyspawanych nakrętek.
 - Stosować nakrętki oraz śruby gatunkowe dostarczone w komplecie.
 - Urzymywać kulę w czystości, oraz pamiećać o regularnym jej smarowaniu.
 - Hak holowniczy zarejestrować w stacji diagnostycznej.
- Co do montażu i montowania części pojazdu zapoznać się z podręcznikiem warsztatowym.**
- Co do montażu i środków montażowych zapoznać się ze schematami.**
- Co do montażu i demontażu EuroClick zapoznać się z załączoną instrukcją montażu.**
14. Zamontuj przeciwnakrętki K i tulejki odległościowe w punktach A. Podczas wiercenia należy uważać, aby nie naruszyć akumulatora.
 15. Wywierć otwory w tylniej ścianie L do około 6,5 mm.
 16. Całość lekko umocować (patrz szkic) w punktach L.
 17. Wywierć w podłodze otwór J o średnicy około 13 mm.
 18. Zdemontuj odciniek poprzeczniczy w punktach M.
 19. Zamontuj odciniek poprzeczniczy wraz z pierścieniem dystansowym N i płytą podkadłową B w punktach M i J przy podłużnicach ramy podwozia.
 20. Umieścić wspornik F i umocować je w punktach G i H, lekko przymocować całość.
 21. Dokręcić wszystkie śruby i nakrętki zgodnie z rysunkiem.
 22. Ponownie umieścić to, co zostało zdemontowane w punkcie I i 8.
 23. Zamontować obudowę kuli.
 24. Dokręcić wszystkie śruby i nakrętki zgodnie z rysunkiem.

Antes de comenzar el montaje por favor, verifique la placa descriptiva del enganche con el fin de determinar la figura correspondiente en la reseña de montaje.

1. Desmontar el parachoques. Véase la figura 1.
2. Serrar las partes indicadas en la fig 2.
3. Retire el soporte del lado izquierdo y coloque los guardabarros. Véase la figura 3.
4. Corte la sección indicada según se muestra en la figura 3.
5. Coloque los guardabarros en las carcasas de las ruedas.
6. Desprender el tubo de escape de las últimas goma de sujeción.
7. Despejar el suelo en el maletero.
8. Aflojar los paneles laterales izquierdo y derecho del maletero.
9. Agrandar el orificio A hasta 19 mm. Véase la figura 4.
10. Instalar le tornillo, las contratuerca I y arandela planas en el maletero.
11. Instalar los tubos distanciadores sobre le tornillo.
12. Coloque la sección viga.
13. Montar la parte de larguero a la altura de los puntos E y M sin apretar del todo en los largueros del chasis.
14. Montar la contratuerca K y los tubo distanciadores a la altura de los puntos A. Ajustelo todo sin apretarlo (vea el dibujo).
15. Taladrar los orificios L \varnothing 6,5 mm en redondo perforando el panel trasero. **Al perforar, asegurarse de no tocar la batería.**
16. Ajustelo todo sin apretarlo (vea el dibujo) a la altura de los puntos L.
17. Perforar el orificio J (\varnothing 13 mm) en el suelo.
18. Retirar la sección viga de los puntos M.
19. Colocar la sección viga, incluyendo el tubo espaciador N y la contra tuerca B, apretar a mano hasta los puntos M y J de las vigas del chasis.
20. Colocar el soporte F y fijarlos a la altura de los puntos G y H, montar el conjunto sin apretar mucho.
21. Apretar todos los tornillos y tuercas de acuerdo con los puntos del gráfico.
22. Volver a poner lo retirado bajo punto 1 y 8.

6. Estrarre il tubo di scarico dai sostegni in gomma più esterni.
7. Liberare il fondo del bagagliaio.
8. Staccare il pannello laterale destro e sinistro nel bagagliaio.
9. Allargare il foro A a 19 mm. Vedi figura 4.
10. Posizionare il bullone, le contropiastre I e di rondelle all'interno del bagagliaio.
11. Inserire le bussole distanziatrici sui bullone.
12. Posizionare la parte del traverso.
13. Fissare manualmente la traversa ai montanti del telaio in corrispondenza dei punti E e M.
14. Fissare le contropiastre K e le bussole distanziatrici in corrispondenza dei punti A. Montare il tutto senza serrare (vedi disegno).
15. Praticare i fori L da \varnothing 6,5 mm attraverso il pannello posteriore. **Al momento di trapanare i fori occorre fare attenzione a non toccare la batteria.**
16. Montare il tutto senza serrare (vedi disegno) in corrispondenza dei punti L.
17. Praticare il foro J con un diametro di 13mm attraverso il fondo.
18. Smontare la barra all'altezza dei punti M.
19. Montare la barra comprensiva di distanziatore N e contro piastre B all'altezza dei punti M e J avvitandoli a mano alle barre del telaio.
20. Posizionare il sostegno F e fissarli manualmente in corrispondenza dei punti G ed H.
21. Serrare tutti i dadi e bulloni alle coppie di serraggio indicate nel disegno.
22. Rimontare quanto rimosso al punto 1 e 8.
23. Montare l'alloggiamento della sfera.
24. Serrare tutti i dadi e bulloni alle coppie di serraggio indicate nel disegno.

Per lo smontaggio ed il montaggio dei componenti del veicolo consultare il manuale tecnico dell'officina.

Consultare il disegno per il montaggio ed i dispositivi di fissaggio.

Per il montaggio e lo smontaggio del EuroClick, consultare le istruzioni di montaggio allegate.

N.B.:

- * Per eventuali necessari adattamenti "del veicolo" si consiglia di con-

23. Montar la caja de la bola.

24. Apretar todos los tornillos y tuercas de acuerdo con los puntos del gráfico.

Consultar para el desmontaje y montaje de piezas del vehículo el manual de instalación de taller.

Consultar el croquis para el montaje y medios de fijación.

Consultar para el montaje y desmontaje del EuroClick las instrucciones de montaje adjuntas.

N.B.:

- * Para (una) eventual(es) adaptación(es) 'del vehículo' consúltese al concesionario.
- * Si en los puntos de fijación hay una capa de betún o anti-choque hay que quitarla.
- * Consulte a su concesionario para el peso máximo de tracción y la presión de la bola admitida de su vehículo.
- * **No agujerear cable de eléctrico, tubos de freno o gasolina"**
- * Retirar, si presentes, los capuchones de plástico de las tuercas de soldadura por punto.
- * Guarde estas instrucciones junto a la documentación del vehículo después del montaje del enganche.
- * Thule no se responsabiliza por daños causados, directa o indirectamente, por un montaje incorrecto, incluyendo el uso de herramientas inadecuadas, por el uso de métodos de montaje y medios distintos a los indicados y por la interpretación incorrecta de estas instrucciones de montaje.

Prima di iniziare il montaggio verificare la terghetta per determinare quale disegno, presente nelle istruzioni, è applicabile.

1. Smontare il paraurti. Vedi figura 1.
2. Segare via le parti indicate in figura 2.
3. Rimuovere il sostegno a sinistra e fissare i parafanghi. Vedi figura 3.
4. Segare via la parte indicata in figura 3.
5. Fissare i parafanghi ai passaruote.

© 541870/28-04-2011/9

sultare il fornitore.

* Rimuovere lo strato di materiale isolante dai punti d'attacco.

* Per il peso complessivo trainabile della Vostra vettura, consultate il Vostro rivenditore autorizzato.

* **Praticando i fori, prestare attenzione a non danneggiare i cavi elettrici, i cavi del freno e i condotti del carburante.**

* Rimuovere, se presenti, i coperchietti in plastica dai dadi di saldatura per punto.

* Questa istruzione di montaggio deve essere allegata ai documenti del veicolo dopo l'installazione del gancio.

* Thule non può essere ritenuta responsabile per eventuali danni direttamente o indirettamente dovuti ad un errato montaggio, intendendo con ciò anche l'uso di attrezzi non idonei e l'uso di metodi e mezzi di montaggio diversi da quelli prescritti, nonché all'errata interpretazione delle seguenti istruzioni di montaggio.

Przed rozpoczęciem montażu należy sprawdzić tabliczkę znamionową, żeby ustalić, który z szablonów znajdujących się w instrukcji montażowej należy wykorzystać.

1. Zdemontować zderzak. Patrz rysunek 1.
2. Wypiąć zgodnie z rysunkiem 2 wskazane odcinki.
3. Usunąć lewy stronie wspornik i zdemontować chłapacze. Patrz rysunek 3.
4. Wypiąć zgodnie z rysunkiem 3 wskazany odcinek.
5. Umocować chłapacze we wnękach na koła.
6. Wysunąć rurę wydechową z ostatniego gumowego zawieszenia.
7. Opróżnić podłogę bagażnika.
8. Zdejmij lewy i prawy panel boczny w przestrzeni bagażowej.
9. Powiększyć otwór A do 19 mm. Patrz rysunek 4.
10. Umieścić śrub, przeciwnakrętki I i pierścieniami uszczelniającymi w bagażniku.
11. Umieścić tuleje odległościowe na śrub.
12. Umieścić odcinek poprzeczny.
13. Lekko przymocować część poprzeczny w punktach E i M na ramie

© 541870/28-04-2011/10

Template 5418

Place on outside bumper

