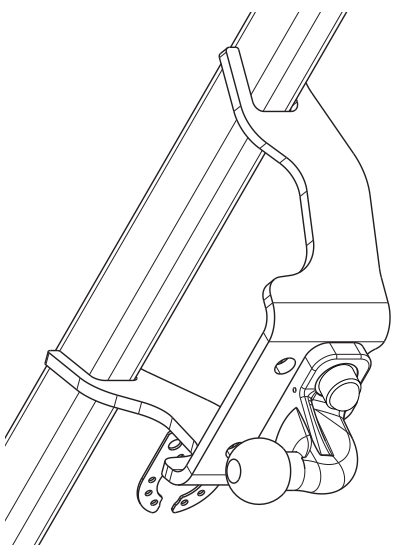


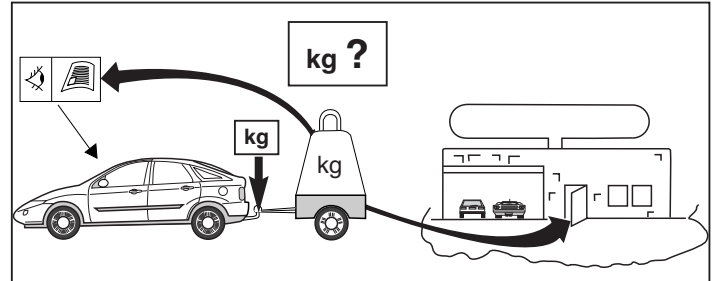
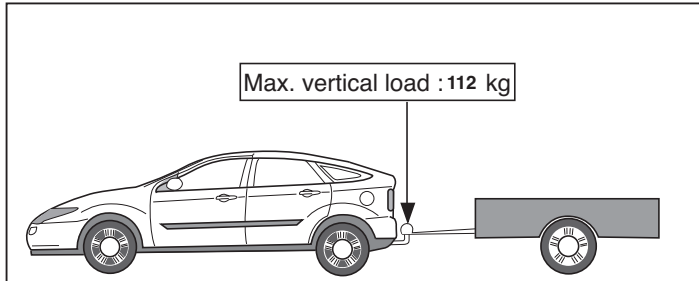
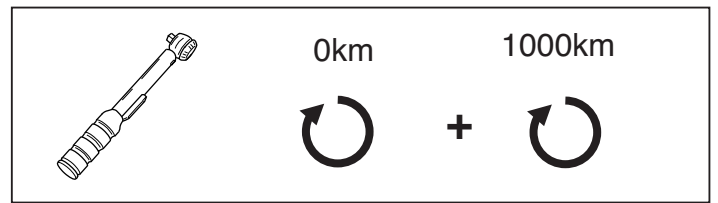
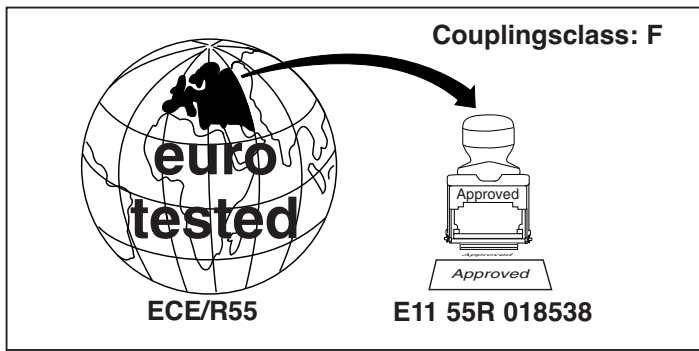
Fitting instructions

Make: Ford

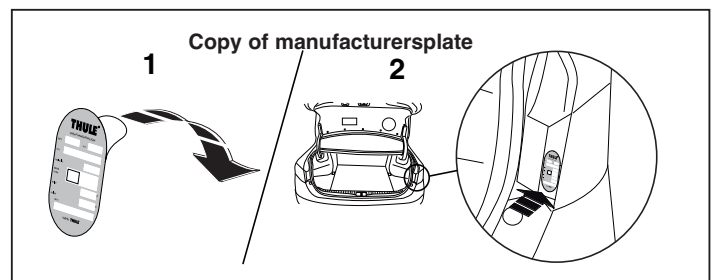
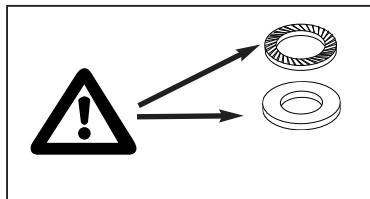
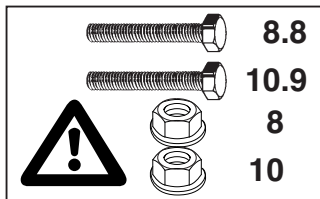
Transit; 2013 ->

Type: 5625





D-Value: 15,4 kN



© 562570/21-12-2012/1

следует посоветоваться с дилером автомобиля.

- * Если в точках прикрепления имеется слой битума или противозумовой материал, его следует удалить.
- * Сведения о максимально допустимой массе буксируемого прицепа Вы можете получить у дилера автомобиля.
- * При сверлении следите за тем, чтобы не задеть электропроводку и линии тормозной цепи и подачи горючего.
- * Удалите (если они имеются) пластмассовые затычки из приваренных гаек.
- * После монтажа крюка следует хранить настоящее руководство в комплекте с технической документацией автомобиля.
- * Фирма Thule не отвечает за ущерб, являющийся прямым или косвенным следствием неправильного монтажа, в том числе использования неподходящих инструментов и применения иного способа монтажа или других средств, чем предписано в инструкции, либо неправильного истолкования настоящей инструкции по монтажу.

DÜLEZITÉ

- * Pokud je potřeba provést na voze úpravy, obraťte se na svého prodejce.
- * Pokud je místo montáže opatřeno asfaltovým nátěrem nebo vrstvou nátěru snižující hluk, odstraňte jej.
- * Pro informaci o maximálním nákladu povolném k tážení se obraťte na svého prodejce.
- * Při vítání dbějte zvláštní pozornosti, zejména co se týče elektrických, brzdových a pailových kontaktů.
- * Pokud jsou na matičích bodových svařováních plastová víčka, odstraňte je.
- * Po montáži uschovejte tento manuál k ostatním dokladům vozidla.
- * Společnost Thule neodpovídá za přímé ani nepřímé škody způsobené nesprávnou montáží, včetně použití nevhodných nástrojů, použití jiných metod montáže a prostedků než uvedených a nesprávným pochopením těchto pokynů k montáži.

H SZERELÉSI ÚTMUTATÓ:

Mielőtt rögzítené az eszközt, ellenőrizze a típusát, hogy a rögzítési útmutató alapján melyik ábra alkalmazandó.

1. Távolítsa el az eredeti csavarokat az H ponton!
2. Illesse lazán a A és B tartókat az autó rámarúdjához az C és H pontokban.
3. Illesse az D rudalemeget és szorítsa be kézzel a E és F pontokban az A és B lazán.
4. Illesse fel a kétlyukú peremgömböt G ellenlartó lemezeket együtt.
5. Szorítsa be az összes anyát és csavart a rajzon feltüntetett csavarónyomatókig.

Az összeillesztési utasítás és a csatlakozási eljárás érdekében, lásd a rajzot.

FONTOS

* Amennyiben a gépkocsin módosításra van szükség, kérjünk felvilágosítást kereskedőnk től.

- * Amennyiben a csatlakozási pontok bitümenneel, vagy zájcsökkenéssel anyaggal van bevonva, ezeket távolítsuk el.
- * A jármű által maximálisan vontatható megengedett teher mértékéről tájékozódjunk kereskedőnk től.
- * Fűtés során ügyeljünk arra, hogy elkerüljük az elektromos, a fék- és az üzemanyag-vezetékeket.
- * Amennyiben ponthegesséssel rögzített anyákkal találkozunk, vegyük le róluk a manyag sapkát.
- * A felszerelés után az útmutatót Cérizsük a gépjármű papírjával együtt.
- * A Thule nem vállal felelőséget a nem megfelelő szerelésből következő károkért. Ez vonatkozik a nem megfelelő szereszmok használatára, a leirtaktól eltérő módszerek és eszközök alkalmazására, valamint a szerelési útmutató téves értelmezésére.

RUS РУКОВОДСТВО ДЛЯ МОНТАЖА:

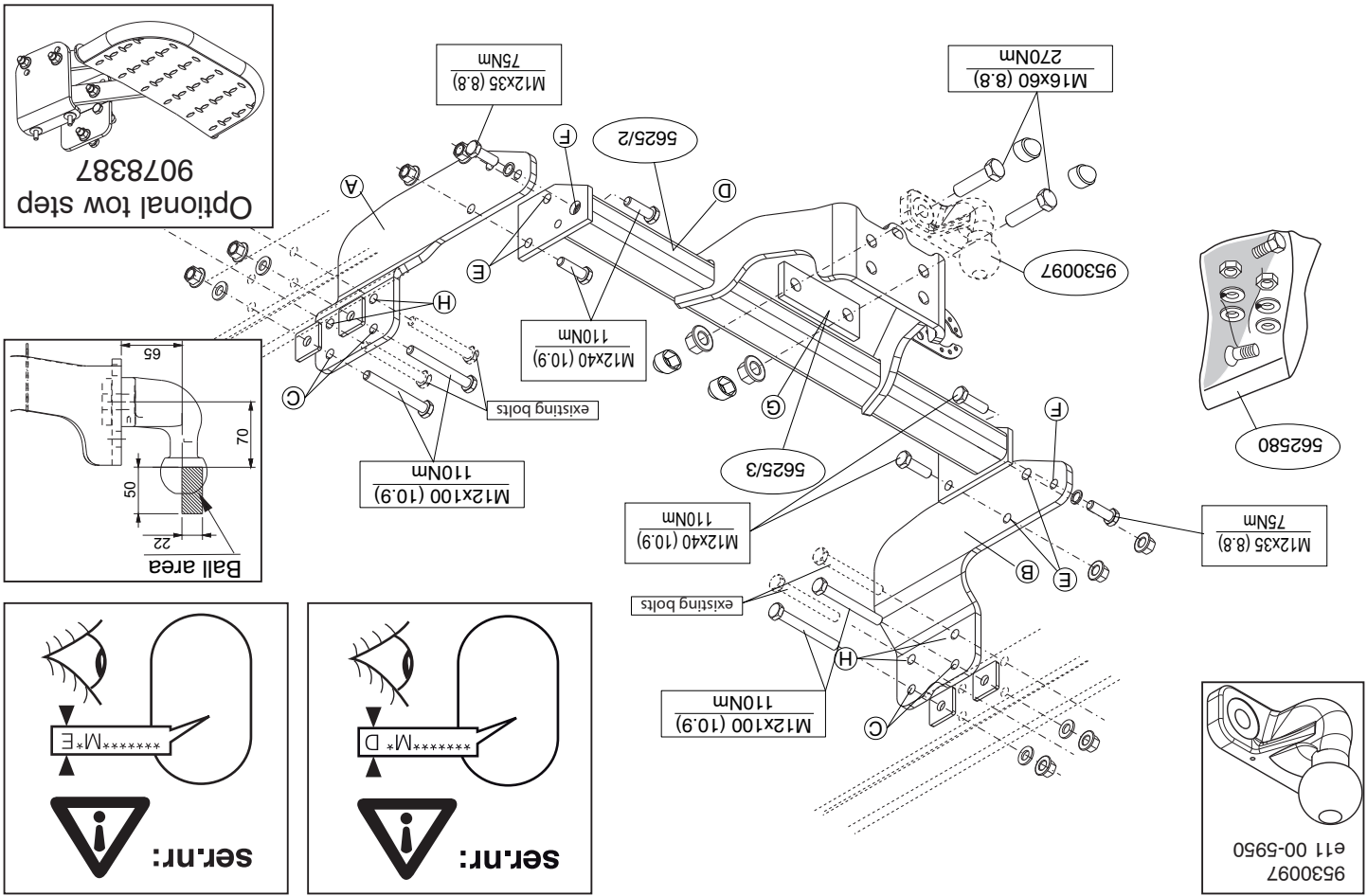
Перед тем, как начинать монтаж, требуется проверить таблицу с типом изделия для того, чтобы определить какую именно из иллюстраций в инструкции по установке нужно использовать.

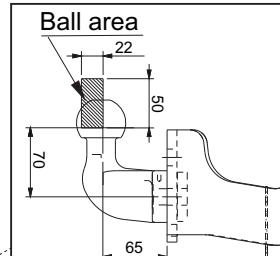
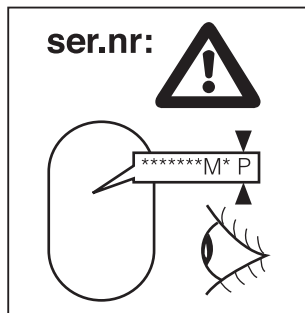
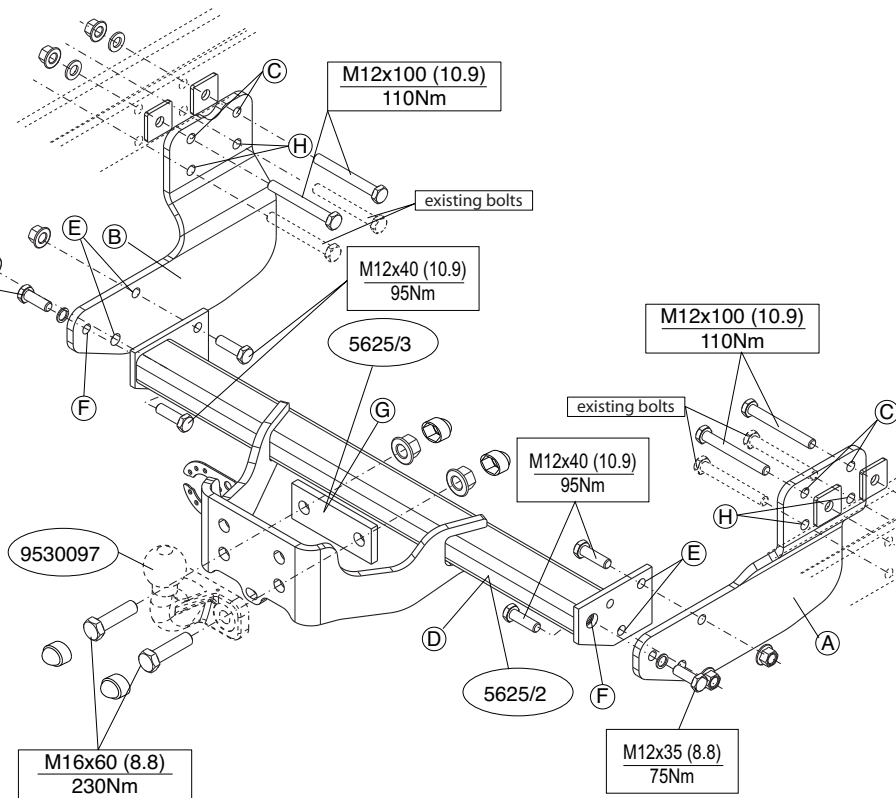
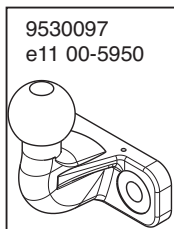
1. Снять заводские болты в точках H.
2. Закрепить кронштейны A и B на балках шасси, слегка затянув гайки C и H.
3. Установить секцию бруса D в точках E и F на кронштейны A и B, закрепив ее не до конца.
4. Установите фланцевый шар с 2 отверстиями, включая счетчик G.
5. Затянуть все болты и гайки в соответствии со значениями, указанными на рисунке.

Информацию о монтаже и средствах крепления вы найдете в схеме.

ВНИМАНИЕ:

* Если требуются изменения конструкции транспортного средства, * Amennyiben a gépkocsin módosításra van szükség, kérjünk felvilágosítást kereskedőnk től.





© 562570/21-12-2012/3

3. Lekko przymocować część poprzecznicy D w punktach E i F na wspornik A i B.
4. Zamontować dwu otworową kulę z kryzą wraz ze przeciwnakrętki G.
5. Dokręcić wszystkie śruby i nakrętki zgodnie z rysunkiem.

Co do montażu i środków montażowych zapoznać się ze schematem.

Wskazówki:

- Po przejechaniu 1000 km dokręcić wszystkie elementy skręcane.
- **Podczas ewentualnych odwiertów upewnić się czy w pobliżu nie znajdują się przewody instalacji elektrycznej, przewody hydrauliczne lub przewody paliwowe.**
- Wszystkie ubytki powłoki lakierniczej zabezpieczyć przed korozją.
- Należy wyjąć ewentualne plastikowe zaślepki w punktach przyspawanych nakrętek.
- Stosować nakrętki oraz śruby gatunkowe dostarczone w komplecie.
- Utrzymywać kulę w czystości, oraz pamiętać o regularnym jej smarowaniu.
- Hak holowniczy zarejestrować w stacji diagnostycznej.

Zastosowanie się do powyższych wskazań gwarantuje Państwu bezpieczeństwo, niezawodność i sprawność naszego wyrobu przez cały okres jego użytkowania.

* Firma Thule nie ponosi odpowiedzialności za straty poniesione poś rednio lub bezpośrednio na skutek niewłaściwego montażu, w tym użycia niewłaściwych narzędzi i sposobów montażu niezgodnych z instrukcją, oraz niezastosowanie się do treści instrukcji.

SF ASENNUSOHJEET:

Ennen asennusta, selvittää tyypikilvestä, mikä asennusohjeen piirros koskee kyseistä autoa

1. Irrota alkuperäiset pultit kohdistusta H.
2. Kiinnitä kannattimet A ja B löyhästi paikalleen alustapalkkeihin kohtiin C ja H.

3. Kiinnitä löyhästi palkkiosa D alustapalkkeihin kohtiin E ja F.
4. Asenna kaksireikäinen laippakuula sisältäen taustalevy G.
5. Kiristä kaikki pultit ja mutterit piirroksen mukaisesti.

Asennus- ja kiinnitysohjeet, ks. piirros.

TÄRKEÄÄ:

- * "Ajoneuvoa" koskevasta mahdollisesta tarpeellisesta sovellutuksesta/sovellutuksista on kysyttävä neuvoa jälleenmyyjältä.
- * Mikäli kiinnityskohdissa on bitumi- tai tärinänestokerros, se on poistettava.
- * Auton vetämää sallittua enimmäiskuormitusta on tiedusteltava jälleenmyyjältä.
- * **Porattaessa on huolehdittava siitä, että ei jouduta kosketuksiin sähkö-, jarru- tai polttoainejohtojen kanssa.**
- * Poista, "mikäli olemassa", pistehitsausmuttereiden muovisuojukset.
- * Nämä asennusohjeet on asennuksen jälkeen säilytettävä yhdessä ajoneuvoa koskevien papereiden kanssa.
- * Thule ei ole vastuussa vioittumisesta, joka on suoraan tai epäsuoraan aiheutunut väärästä asennuksesta samoin kuin sopimattomien työkalujen käytöstä, muiden kuin ohjeissa mainittujen asennusmenetelmien tai välineiden käytöstä sekä kyseisten asennusohjeiden väärintulkinnasta.

CZ POKYNY K MONTÁŽI:

Před instalací je nutno zkontrolovat typový štítek, abyste zjistili, který náčres v pokynech pro instalaci máte použít.

1. Sejměte původní šrouby v bodech H.
2. Připevněte svorky A a B volně na nosníky v bodu C a H rámu vozidla.
3. Připevněte a ručně utáhněte nosníkovou část D v bodu E a F na svorky A a B.
4. Připevněte dvou otvorovou přírubovou kouli včetně zadní destičku G.
5. Utáhněte všechny matice a šrouby kroutivou silou uvedenou ve výkrese.

Montážní pokyny a metoda připevnění dle náčrtu.

© 562570/21-12-2012/8

te en la resena de montaje.

1. Retire los tornillos originales en los puntos H.
2. Montar los soportes A y B a la altura de los puntos C y H en los largos del chasis sin apretar del todo.
3. Montar la parte de larguero D a la altura de los puntos E y F sin apretar del todo en los soportes A y B.
4. Montar la bola de brida de dos orificios incluso la contratuerca G.
5. Apretar todos los tornillos y tuercas de acuerdo con los puntos del gráfico.

Consultar el croquis para el montaje y medios de fijación.

N.B.:

- * Para (una) eventual(es) 'adaptación(es)' del vehículo 'consultarse al concesionario.
- * Si en los puntos de fijación hay una capa de betún o anti-choque hay que quitarla.
- * Consulte a su concesionario para el peso máximo de tracción y la presión de la bola admitida de su vehículo.
- * **No agüjerear cable de eléctrico, tubos de freno o gasolina**
- * Retirar, si presentes, los capuchones de plástico de las tuercas de soldadura por punto.
- * Guarde estas instrucciones junto a la documentación del vehículo después del montaje del enganche.
- * Thule no se responsabiliza por daños causados, directa o indirectamente, por un montaje incorrecto, incluyendo el uso de herramientas inadecuadas, por el uso de métodos de montaje y medios distintos a los indicados y por la interpretación incorrecta de estas instrucciones de montaje.

I

ISTRUZIONI PER IL MONTAGGIO:

Prima di iniziare il montaggio verificare la terghetta per determinare quale disegno, presente nelle istruzioni, è applicabile.

1. Smontare i bulloni originali in corrispondenza dei punti H.

MONTAGEHANDLEIDING:

NL

Vooraf met de montage begint u op het typeplaatje te kijken welke schets, in de handleiding, van toepassing is.

Raadgeef voor montage en bevestigingsmiddelen de schets.

1. Demonteer op de punten H de originele bouten.
2. Monteer de steunen A en B handvast op de punten C en H aan de chassisbalken.
3. Monteer het balkgedeelte D op de punten E en F handvast aan de zijplaten A en B.
4. Monteer de twee-gats flenskogel inclusief contra G.
5. Draai alle bouten en moeren overeenkomstig schets vast.

BELANGRIJK:

- * Voor eventuele noodzakelijke aanpassing(en) "van het voertuig" dient men de dealer te raadplegen.
- * Indien op de bevestigingspunten een bitumen of anti-dreunlaag aanwezig is, dient deze verwijderd te worden.
- * Voor de max. toegestane massa, welke uw auto mag trekken, dient u uw dealer te raadplegen.
- * **Bij het boren dient men er zorg voor te dragen, dat elektriciteits-, rem- en brandstofleidingen niet worden geraakt.**
- * Verwijder "indien aanwezig" de plastic dopjes uit de puntlasmoeren.
- * Deze handleiding dient na montage bij de voertuigpapieren gevoegd te worden.
- * Thule is niet aansprakelijk voor de schade die het direct of indirect gevolg is van onjuiste montage, daaronder begrepen gebruik van niet-geschikte gereedschappen en het gebruik van andere dan de voorgeschreven montagewijze en middelen, dan wel onjuiste interpretatie van dit onderhavig montagevoorschrift.

GB

FITTING INSTRUCTIONS:

Before you start the fitting you must check the type plate to determine which sketch, in the fitting instruction, is applicable.

1. Remove the original bolts at points H.
2. Fit the brackets A and B loosely at points C and H to the the chassis beams.
3. Fit the member section D hand-tight at points E and F on the brackets A and B.
4. Fit the two-hole flange ball including backplate G.
5. Tighten all nuts and bolts to the torque indicated in the drawing.

For fitting instructions and attachment method, see drawing.

NOTE:

- * **Should this installation process entail the cutting of the bumper – confirmation MUST be obtained by the installation engineer of the customer's acceptance prior to completion. Thule Towing Systems do not accept responsibility for any matters arising as a result of this miscommunication.**
- * **All measurements are in mm!**
- * The dealer should be consulted for possible necessary adjustment(s) "of the vehicle".
- * Remove the insulating material from the contact area of the fitting points.
- * Consult your dealer for the maximum tolerated pull weight and ball hitch pressure of your vehicle.
- * **Do not drill through electrical-, brake- or fuel lines.**
- * Remove (if present) the plastic caps from the spot welding nuts.
- * This fitting instruction has to be enclosed in the vehicle documents after fitting the towbar.
- * Thule is not liable for damage caused directly or indirectly by incorrect assembly, including the use of unsuitable tools, the use of other assembly methods and means than the ones outlined, and the incorrect interpretation of these assembly instructions.

Consultare il disegno per il montaggio ed i dispositivi di fissaggio.

2. Montare le staffe A e B in corrispondenza dei punti C e H sulla parte del telaio dell'auto.
3. Fissare manualmente la traversa D ai montanti del staffe A e B in corrispondenza dei punti E e F.
4. Montare la sfera fiangata a due fori completo la contropastrea G.
5. Serrare tutti i dadi e bulloni alle coppie di serraggio indicate nel disegno.

INSTRUKCJA MONTAŻU:

Przed rozpoczęciem montażu należy sprawdzić tabliczkę znamionową, żeby ustalić, który z szablonów [dujących się w instrukcji] montażowej należy wykorzystać.

- * **Przed rozpoczęciem montażu należy sprawdzić tabliczkę znamionową, żeby ustalić, który z szablonów [dujących się w instrukcji] montażowej należy wykorzystać.**
- * **Pracando i forti, prestare attenzione a non danneggiare i cavi elettrici, i cavi del freno e i condotti del carburante.**
- * Rimuovere, se presenti, i coperchietti in plastica dai dadi di saldatura per punto.
- * Questa istruzione di montaggio deve essere allegata ai documenti del veicolo dopo l'installazione del gancio.
- * Thule non può essere ritenuta responsabile per eventuali danni diretti o indirettamente dovuti ad un errato montaggio, intendendo con ciò anche l'uso di attrezzi non idonei e l'uso di metodi e mezzi di montaggio diversi da quelli prescritti, nonché all'errata interpretazione delle seguenti istruzioni di montaggio.

N.B.:

1. Wykręć oryginalne śruby z punktów oznaczonych jako H.
2. Zamocować luzny wspornik A i B w punktach C i H na ramie podwozia.

D**MONTAGEANLEITUNG:**

Vor Beginn des Einbaus ist anhand der Typplakette der Anhängerkupplung festzustellen welches Bild in der Einbauanleitung maßgebend ist.

1. Die Originalschrauben an den Punkten H entfernen.
2. Die Halterungen A und B halbfest bei den Punkten C und H am Fahrgestellträger anbringen.
3. Den Trägerteil D bei den Punkten E und F halbfest an die Halterungen A und B montieren.
4. Die 2-Loch-Flansch-Kugel montieren einschließlich die Gegenplatten G.
5. Alle Schrauben und Muttern gemäß den Angaben in der Abbildung festdrehen.

Für die Montage und die Befestigungsmittel die Skizze zu Rate ziehen.

HINWEISE:

- * Für (eine) eventuell erforderliche Anpassung(en) "des Fahrzeugs" ist der Händler zu Rate zu ziehen.
- * Im Bereich der Anlageflächen muß Unterbodenschutz, Hohlraumkonservierung (Wachs) und Antidröhnmaterial entfernt werden.
- * **Vor dem Bohren prüfen, daß keine, dort eventuell vorhandene Leitungen beschädigt werden können.**
- * Alle Bohrspäne entfernen und gebohrte Löcher gegen Korrosion schützen.
- * Entfernen Sie "falls vorhanden", die Plastikkappen von den Punktschweißmuttern.
- * Für das höchstzulässige Zuggewicht und der erlaubte Kugeldruck Ihres Fahrzeugs ist Ihr Händler zu befragen.
- * Die Quetschmuttern müssen nach einem späteren lösen der Muttern gegen neue ausgetauscht werden, da ansonsten die Sicherungswirkung nicht mehr garantiert ist!
- * Thule haftet nicht für Schäden, die als direkte oder indirekte Folge einer

l'utilisation d'outils inappropriés et l'utilisation d'un mode d'emploi et de moyens autres que ceux prescrits, ou bien résulter d'une interprétation inexacte des présentes instructions de montage.

S**MONTERINGSANVISNINGAR:**

Före du startar monteringen måste du kontrollera typskylten för att kunna bedöma vilken skiss i monteringsanvisningen som skall användas.

1. Ta bort originalbultarna vid punkterna H.
2. Montera gavlarna A och B löst vid punkterna C och H i bilens chassibal-karna.
3. Fäst delavschnitt D handfast vid punkterna E och F på gavlarna A och B.
4. Montera flänskulan med två hål inklusive motbrickan G.
5. Momentdrag alla skruvar och muttrar enligt figuren.

Se skissen för montering och monteringsmaterial.

OBS:

- * Kontakta återförsäljaren om fordonet eventuellt bör modifieras.
- * Om det finns ett bitumen- eller stötdämpande lager vid kontaktytor skall detta avlägsnas.
- * Kontakta din återförsäljare för ditt fordon's max. dragvikt och tillåtna kultryck.
- * **Vid borrning skall man se till att elektrisk-, broms- och bränsleledningarna inte skadas.**
- * Avlägsna de små plastlocken - om dessa finns - från punktsvetsmuttrarna.
- * Efter att draget är monterat, placera monteringsanvisningen tillsammans med bilens övriga dokument.
- * Thule är inte ansvariga för skada som orsakats direkt eller indirekt av felaktig montering, inklusive användning av olämpliga verktyg, andra monteringsmetoder och processer än de som beskrivs, samt felaktig tolkning av dessa monteringsinstruktioner.

nicht ordnungsgemäßen Montage auftreten, darunter fallen auch die Benutzung von ungeeigneten Werkzeugen, andere als die vorgeschriebenen Montageverfahren und Montagemittel sowie eine fehlerhafte Interpretation der betreffenden Montageanweisung.

F**INSTRUCTIONS DE MONTAGE:**

Avant de commencer le montage veuillez vérifier la plaque signalétique de l'attelage afin de déterminer la figure correspondante dans la notice de montage.

1. Démontez les boulons d'origine situés sur les points H.
2. Monter sans serrer les bras A et B sur les longerons du véhicule, à l'emplacement des points C et H.
3. Monter la partie D de la poutre sur les bras A et B, en serrant à la main, à l'emplacement des points E et F.
4. Monter la rotule à bride à deux trous compris la contre-pièce G.
5. Serrer tous les boulons et écrous conformément au schéma.

Consulter le croquis pour voir le montage et les moyens de fixation.

REMARQUE:

- * Pour une/des adaptations indispensables sur le véhicule, veuillez consulter le concessionnaire.
- * Enlever la couche de bitume ou d'anti-tremblement qui recouvre éventuellement les points de fixation.
- * Pour connaître le poids de traction maximum et le poids en flèche sur la rotule autorisée du véhicule, veuillez consulter votre concessionnaire.
- * **Veiller en perçant à ne pas endommager les conduites de électrique, de frein et de carburant.**
- * Retirer "si présents" les embouts en plastique des écrous de soudure par point.
- * Cette notice de montage doit être conservée à bord du véhicule après montage de l'attelage.
- * Thule décline toute responsabilité pour les dommages qui pourraient directement ou indirectement résulter d'un montage incorrect, y compris

© 562570/21-12-2012/5

DK**MONTAGEVEJLEDNING:**

For at vælge rigtigt spændingsmoment, er det vigtigt at aflæse serienummeret på typepladen, for at kunne vælge hvilket af de medsendte diagrammer der skal anvendes.

1. Afmonter de oprindelige bolte på punkterne H.
2. Monter beslaget A og B manuelt ved punkterne C og H på chassisvangerne.
3. Monter vangedelen D manuelt ved punkterne E og F på beslaget A og B.
4. Monter den tohullede flangekugle inklusive spændpladerne G.
5. Spænd alle bolte og møtrikker ifølge tegning.

Rådfør for montage og montagemidler skitsen.

BEMÆRK:

- * Kontakt forhandleren i forbindelse med eventuelle påkrævede ændring(er) på køretøjet.
- * Undervognsbehandlingen skal fjernes de steder hvor trækket ligger an mod bilen.
- * Kontakt Deres forhandler for oplysninger om den maksimale trækraft og det tilladte kugletryk.
- * **Vær forsigtig ikke at bore i ledninger-,bremse eller benzinslange**
- * Fjern plasticpropperne "om de findes" fra de punktsvejsede møtrikker.
- * Thule er ikke ansvarlig for skade der direkte eller indirekte er forårsaget af forkert montage, herunder også iberegnet brug af forkert værktøj og anvendelse af anden montage metode og andre montagemidler end de foreskrevne samt fejltolkning af den medfølgende montagevejledning.

* DENNE MONTERINGSVEJLEDNING SKAL MEDBRINGES VED SYN.

E**INSTRUCCIONES DE MONTAJE:**

Antes de comenzar el montaje por favor, verifique la placa descriptiva del enganche con el fin de determinar la figura correspondien-

© 562570/21-12-2012/6