

---

Fitting instructions

---

Make: Fiat

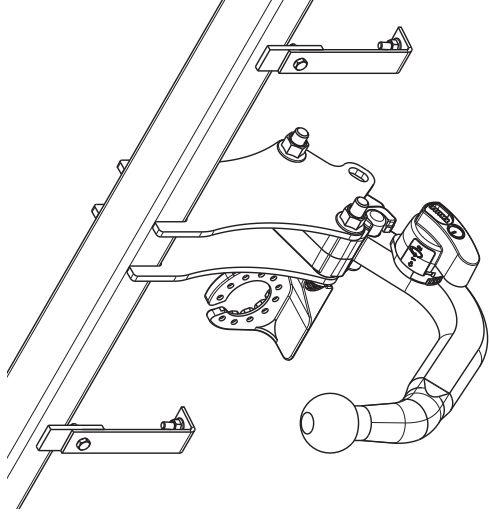
---

Panda 4X4; 2012->


---

Type: 5695

---



Couplingsclass: A50-X

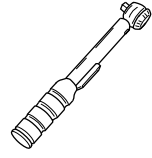


**Approved**

**Approved**

ECE/R55



E11 55R 018604




0km

1000km


+


Max. vertical load : 60 kg






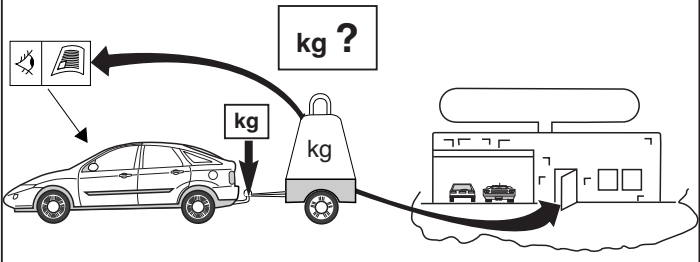
**D-Value: 6,1 kN**



10.9



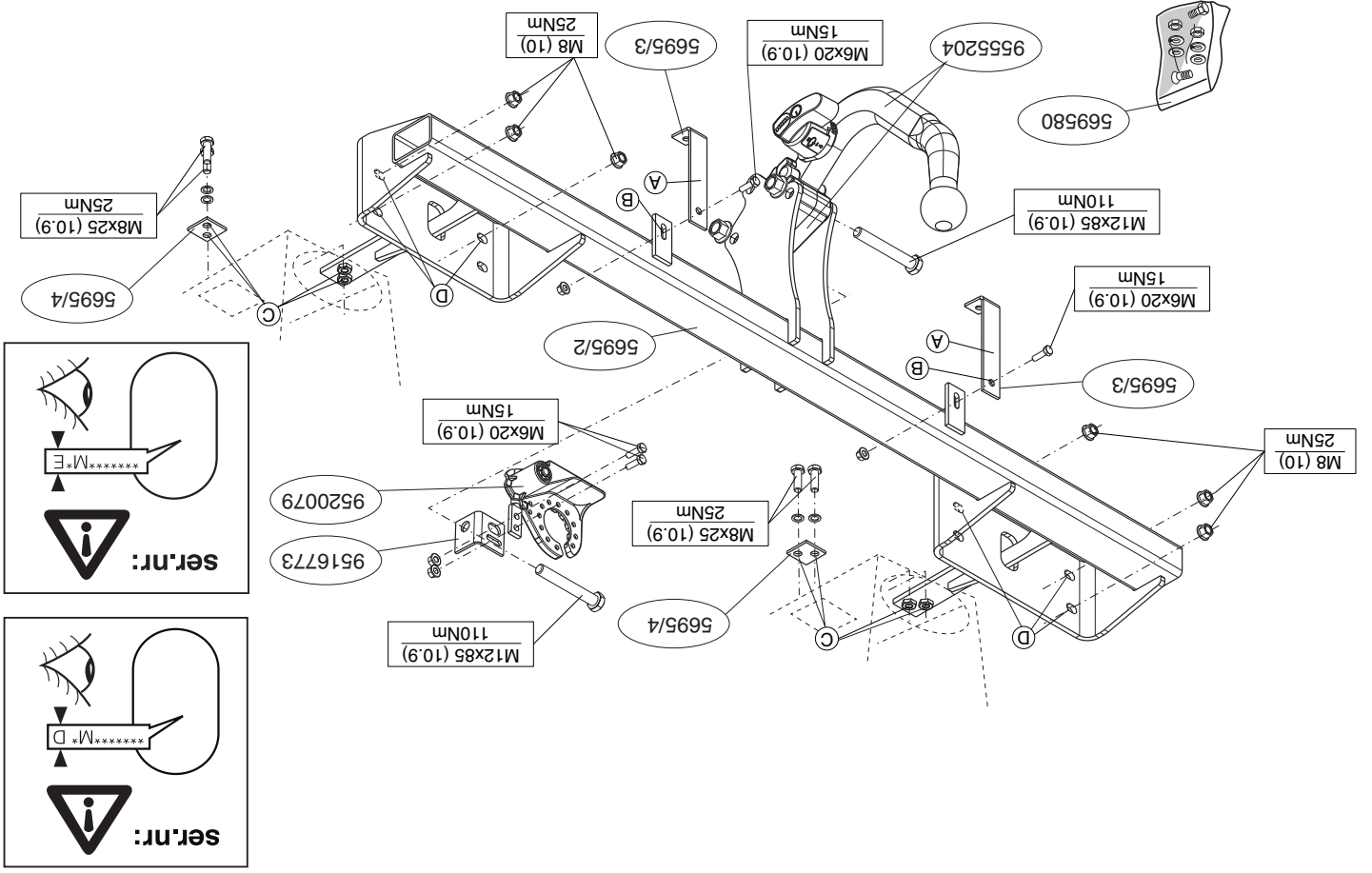
10

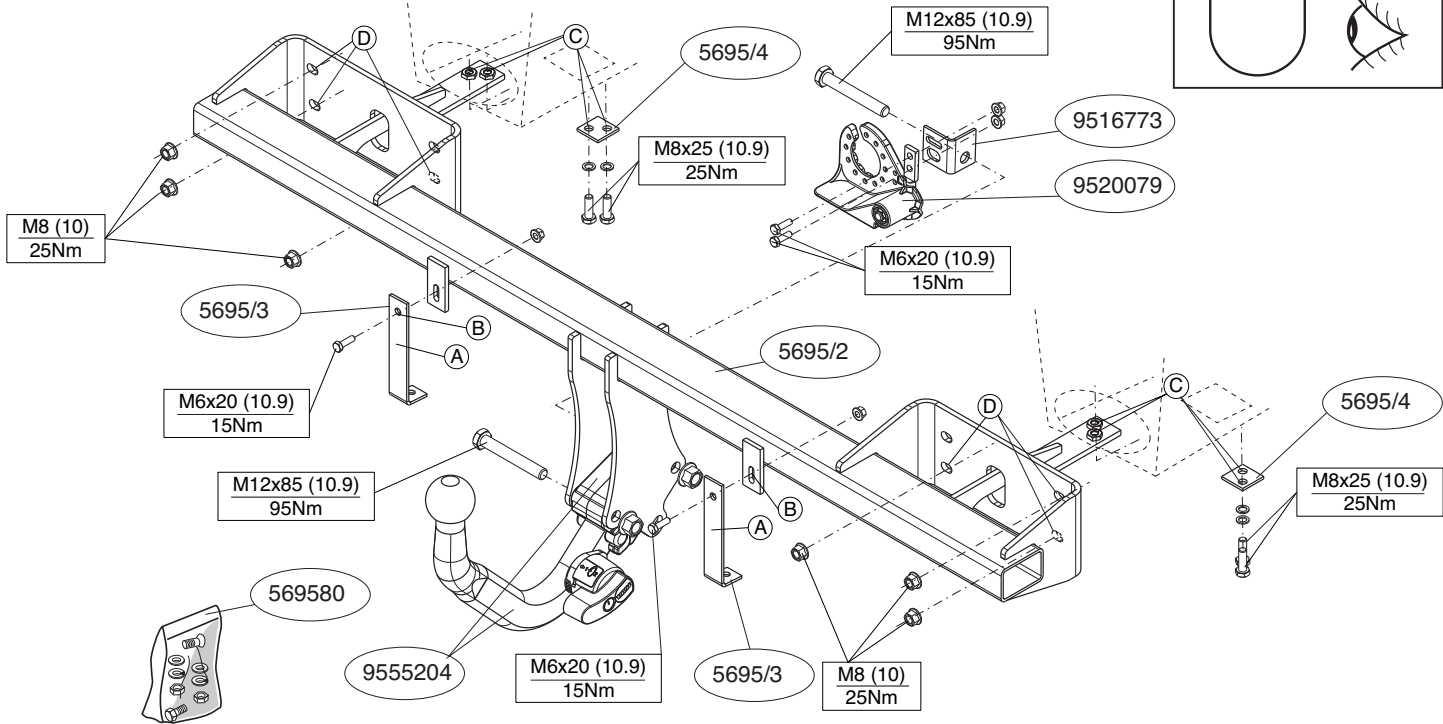
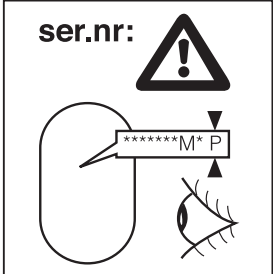





kg ?

kg

kg





© 569570/21-03-2013/3

Rus	H	CZ	FS	PL	I	E	DK	S	F	D	GB	NL
-----	---	----	----	----	---	---	----	---	---	---	----	----

Sjabloon	Templale	Schablone	Gabari	schablonen	skablon	Plantilla	Sagama	Szablon	Malilne	Šablona	Sablon	Шаблон
Binnenkant bumper	Inside bumper	Innensette Stoßstange	Intérieur du bumper	Stötångarens insida	Kofångarens inder-side	Lado interior del paracho-ques	Lato interno del paracho-ques	Wewnętrzna strona zder-zaka	Puskunin sisäpuolelle	Vnitř strana nárazníku	Belső lök-hárító	Внутренняя сторона бампе-ра
Buitenkant bumper	Outside bumper	Außensette Stoßstange	Extérieur du bumper	Stötångarens utsida	Kofångarens yderside	Lado exterior del paracho-ques	Lato esterno del paracho-ques	Zewnętrzna strona zder-zaka	Puskunin ulkopuolelle	Vnější strana nárazníku	Külső lök-hárító	Наружная сто-рона бампера
Onderkant bumper	Underside bumper / edge	Untersette Stoßstange	Dessous du bumper	Stötångarens undersida	Kofångarens undersiden	Lado inferior del paracho-ques	Lato inferiore del parauti	Spód/krawędź zderzaka	Puskunin alapuolelle	Spodni strana nárazníku	Alsó lök-hárító	Нижний край бампера
Midden bumper	Middle bumper	Mitte Stoßstange	Millieu du bumper	Stötångarens mitte	Kofångarens midle	Centro del parachoques	Centro del parauti	Środek zder-zaka	Puskunin keskelle	Střed nárazníku	Középső rész bампера	Средняя часть бампера
Links	LHS	Links	Gauche	Vanster	Venstre	Izquierdo	Sinistra	Lewy	Vasen	Levá strana	Bal	Слева
Rechts	RHS	Rechts	Droit	Höger	Højre	Derecho	Destra	Prawy	Oikea	Prává strana	Jobb	Справа
Uitsnijden	Cut out	Ausschneiden	Découper	Klippa ut	Skære ud	Cortar	Ritagliare	Wyciąć	Leikata	Vyřiznout	Kivágás	Вырезать
Buiglijn	Bend line	Biegeleinie	Ligne de pli-âge	Bøjle	Bukke linie	Doblar línea	Línea de plega	Línia zagęscia	Taivutuslinja	Linie ohybu	Hajtási vonal	Линия изгиба
Koppelen	Connect	Verbinden	Connecter	Koppia in	Forbind	Conectar	Connettere	Połączyć	Kykeä	Připojit	das	Соединить
Ontkoppelen	Disconnect	Abkoppeln	Déconnecter	Koppia från	Afbyrd	Desconectar	Disconnettere	Odlączyć	Katkaista	Odpojit	Eltávolítás	Разъединить
zonder bumper-kliep	Without bumper-ver	ohne Stoßstangen-klappe	sans trappe de pare-chocs	utan täckplåt	uden dækpla-de i stoffan-gren	sin tapa para-choques	senza copr-ra	bez osłony zderzaka	ole puskun-innasa suun-tlevä	bez krytu nárazníku	nékiül lökhárító burkolat	без кожуха бампера

## NL MONTAGEHANDLEIDING:

**Voordat u met de montage begint dient u op het typeplaatje te kijken welke schets, in de handleiding, van toepassing is.**

1. Demonteer de bumper inclusief de stalen stootbalk van het voertuig, de stootbalk wordt niet meer gebruikt. Zie figuur 1.
2. Verwijder op de contactvlakken van de trekhaak met het voertuig de aanwezige kit of wax.
3. Verwijder op de aangegeven punten de rubberen doppen (zie fig. 2).
4. Plaats de steunen A en bevestig deze op de punten B, monteer het geheel los-vast.
5. Plaats de trekhaak in het chassis en plaats de trekhaak tegen het achterpaneel, bevestig deze op de punten C en D, monteer het geheel los-vast.
6. Monteer de Thule Connector inclusief wegklapbare stekkerplaat met strip.
7. Draai alle bouten en moeren overeenkomstig schets vast.
8. Zaag het aangegeven deel uit de bumper met behulp van de sjabloon. (Sjabloon op buitenzijde van bumper plaatsen).
9. Monteer het elektrische gedeelte.
10. De kabels vastbinden met tie-wraps (plastic klembanden). Zie figuur 3.
11. Herplaats het onder punt 1 verwijderde.

**Raadpleeg voor demontage en montage van voertuig onderdelen het werkplaats handboek.**  
**Raadpleeg voor montage en bevestigingsmiddelen de schets.**  
**Raadpleeg voor montage en demontage van het afneembare kogel-systeem de bijgevoegde montagehandleiding.**

## BELANGRIJK:

- \* Voor eventueel noodzakelijke aanpassing(en) "van het voertuig" dient men de dealer te raadplegen.
- \* Indien op de bevestigingspunten een bitumen of anti-dreunlaag aanwezig is, dient deze verwijderd te worden.
- \* Voor de max. toegestane massa, welke uw auto mag trekken, dient u uw

**Before you start the fitting you must check the type plate to determine which sketch, in the fitting instruction, is applicable.**

## GB FITTING INSTRUCTIONS:

- \* Dealer te raadplegen.
- \* Bij het boren dient men er zorg voor te dragen, dat elektriciteits-rem- en brandstofleidingen niet worden geraakt.
- \* Verwijder "indien aanwezig" de plastic dopjes uit de puntasmoeren.
- \* Deze handleiding dient na montage bij de voertuigpapieren gevoegd te worden.
- \* Thule is niet aansprakelijk voor de schade die het direct of indirect gevolg is van onjuiste montage, daaronder begrepen gebruik van niet-geschikte gereedschappen en het gebruik van andere dan de voorgeschreven montagewijze en middelen, dan wel onjuiste interpretatie van dit onderhavig montagevoorschrift.

1. Remove the bumper and the steel buffer beam from the vehicle. The buffer beam will no longer be needed. See figure 1.
2. Remove any wax or glue present where the tow bar is in contact with the vehicle.
3. Remove the rubber caps at the points indicated (see fig. 2).
4. Position the supports A and attach them at points B, then fit the whole thing without fully tightening.
5. Position the tow bar in the chassis and position the tow bar against the rear panel, and attach them at points C and D, then fit the whole thing without fully tightening.
6. Fit the Thule Connector including the foldaway socket plate and strip.
7. Tighten all nuts and bolts to the torque indicated in the drawing.
8. Use the template to saw out the indicated section from the bumper. (place the template on the outside of the bumper)
9. Fit the electrics.
10. Attach the cables with tie-wraps. See figure 3.
11. Replace the items removed in step 1.

**For dismantling and fitting the vehicle parts, see the site handbook.**

**For fitting instructions and attachment method, see drawing.  
See the assembly manual supplied for instructions on fitting the removable ball system.**

**NOTE:**

\* **Should this installation process entail the cutting of the bumper – conformation MUST be obtained by the installation engineer of the customer’s acceptance prior to completion. Thule Towing Systems do not accept responsibility for any matters arising as a result of this miscommunication.**

\* **All measurements are in mm!**

\* The dealer should be consulted for possible necessary adjustment(s) "of the vehicle".

\* Remove the insulating material from the contact area of the fitting points.

\* Consult your dealer for the maximum tolerated pull weight and ball hitch pressure of your vehicle.

\* **Do not drill through electrical-, brake- or fuellines.**

\* Remove (if present) the plastic caps from the spot welding nuts.

\* This fitting instruction has to be enclosed in the vehicle documents after fitting the towbar.

\* Thule is not liable for damage caused directly or indirectly by incorrect assembly, including the use of unsuitable tools, the use of other assembly methods and means than the ones outlined, and the incorrect interpretation of these assembly instructions.

2. Bei den Berührungsflächen der Anhängervorrichtung mit dem Fahrzeug den vorhandenen Kitt oder das Wachs entfernen.
3. Bei den angegebenen Punkten die Gummikappen entfernen (siehe Abb. 2).
4. Die Halterungen A anlegen und bei den Punkten B befestigen. Alles halbfest montieren.
5. Die Anhängervorrichtung in das Langsträger einsetzen und die Anhängervorrichtung an die Rückwand anlegen und bei den Punkten C und D befestigen. Alles halbfest montieren.
6. Das Thule Connector einschließlich wegklappbarer Steckdosenplatte mit Lasche montieren.
7. Alle Schrauben und Muttern gemäß den Angaben in der Abbildung festdrehen.
8. Den angegebenen Teil mit Hilfe der Schablone aus der Stoßstange herauschneiden. (Schablone außen auf der Stoßstange anlegen)
9. Den elektrischen Teil montieren.
10. Die Kabel mit Kunststoffklemband festbinden. Siehe Abbildung 3.
11. Das unter Abschnitt 1 Entfernte wieder anbringen.

**Für die Demontage und Montage von Fahrzeugteilen das Werkstatt-Handbuch zu Rate ziehen.**

**Für die Montage und die Befestigungsmittel die Skizze zu Rate ziehen.**

**Für die Montage und Demontage des abnehmbaren Kugelsystems die beiliegende Montageanleitung zu Rate ziehen.**

**HINWEISE:**

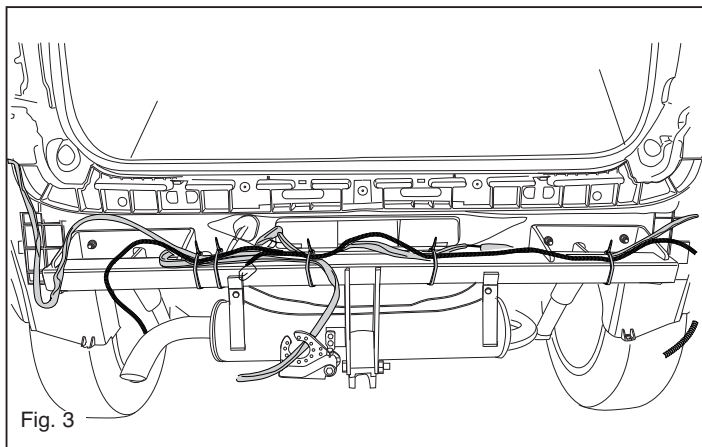
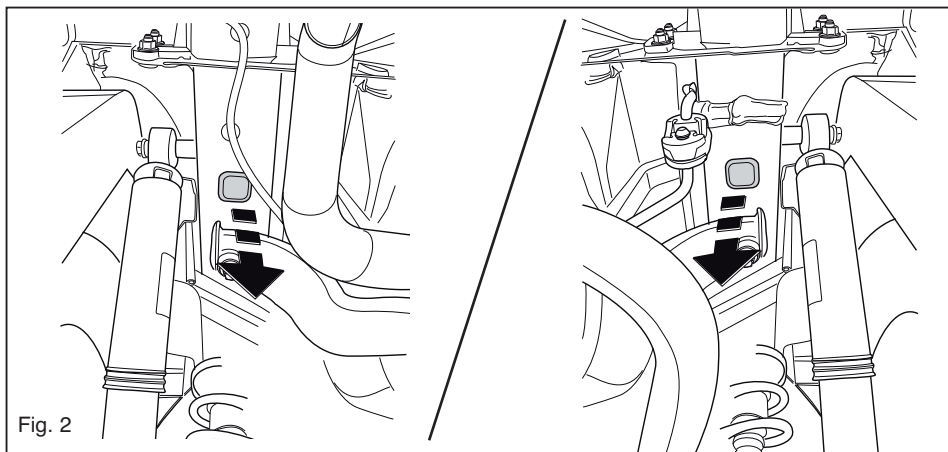
- \* Für (eine) eventuell erforderliche Anpassung(en) "des Fahrzeugs" ist der Händler zu Rate zu ziehen.
- \* Im Bereich der Anlageflächen muß Unterbodenschutz, Hohlraumkonservierung (Wachs) und Antidröhnmaterial entfernt werden.
- \* **Vor dem Bohren prüfen, daß keine, dort eventuell vorhandene Leitungen beschädigt werden können.**
- \* Alle Bohrspäne entfernen und gebohrte Löcher gegen Korrosion schützen.
- \* Entfernen Sie "falls vorhanden", die Plastikkappen von den Punkt-

**D MONTAGEANLEITUNG:**

**Vor Beginn des Einbaus ist anhand der Typplakette der Anhängerkupplung festzustellen welches Bild in der Einbauanleitung maßgebend ist.**

1. Die Stoßstange einschließlich des stählernen Stoßbalkens vom Fahrzeug abmontieren. Der Stoßbalken wird nicht mehr benötigt. Siehe Abbildung 1.

© 569570/21-03-2013/5



© 569570/21-03-2013/14

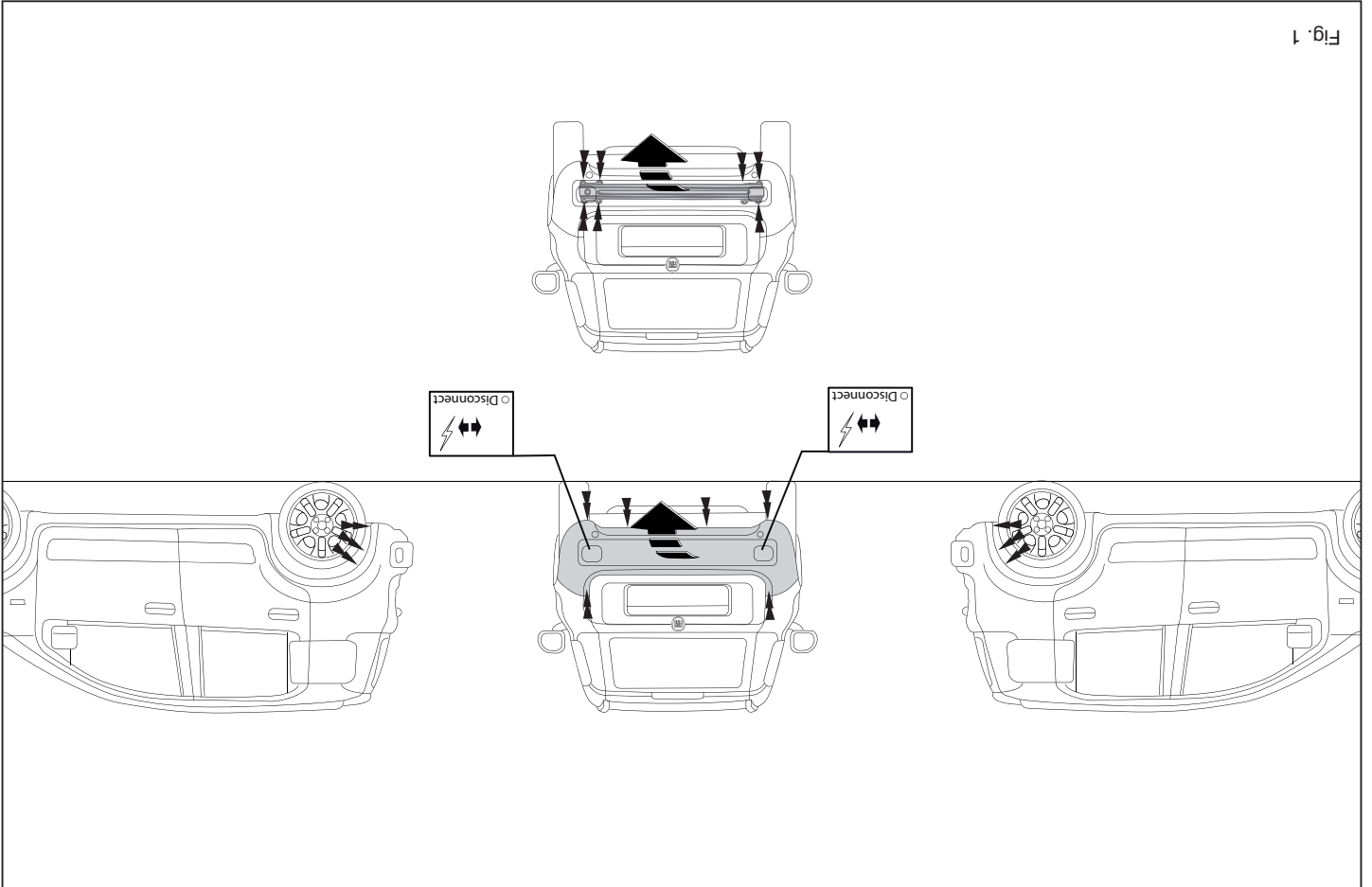


Fig. 1

**Pour le montage et le démontage des pièces du véhicule, consulter la notice du fabricant.**  
**Consulter le croquis pour voir le montage et les moyens de fixation.**  
**Pour le montage et le démontage de la rotule amovible, consulter la notice de montage jointe.**

**REMARQUE:**

- \* Pour une/des adaptations indispensables sur le véhicule, veuillez consulter le concessionnaire.
- \* Enlever la couche de bitume ou d'anti-tremblement qui recouvre éventuellement les points de fixation.
- \* Pour connaître le poids de traction maximum et le poids en fiche sur la rotule autorisée du véhicule, veuillez consulter votre concessionnaire.
- \* Veiller en perçant à ne pas endommager les conduites de électrique, de frein et de carburant.
- \* Retirer "si présents" les embouts en plastique des écrous de soudures par point.
- \* Cette notice de montage doit être convenue à bord du véhicule après montage de l'attelage.
- \* Thule décline toute responsabilité pour les dommages qui pourraient directement ou indirectement résulter d'un montage incorrect, y compris l'utilisation d'outils inappropriés et l'utilisation d'un mode d'emploi et de moyens autres que ceux prescrits, ou bien résulter d'une interprétation inexacte des présentes instructions de montage.

**S** **MONTÉRINGSANVISNINGAR:**

**Före du startar monteringen måste du kontrollera typskylten för att kunna bedöma vilken skiss i monteringsanvisningen som skall användas.**

1. Demontera stötångaren inklusive stötanden av stål från fordonet, stötanden förtaller. Se figur 1.
2. Avlägsna all beläggning eller vax från dragkrokens kontaktytor med fördonet.
3. Avlägsna gummiåporna vid de markerade punkterna (se fig. 2).

**Avant de commencer le montage veuillez vérifier la plaque signalétique de l'attelage afin de déterminer la figure correspondante dans la notice de montage.**

**F** **INSTRUCTIONS DE MONTAGE:**

1. Déposer le pare-chocs du véhicule y compris la traverse en acier ; la traverse ne sera plus utilisée. Voir la figure 1.
2. Retirer le mastic ou la cire qui se trouve sur les surfaces de contact de l'attache-remorque avec le véhicule.
3. Enlever les bouchons en caoutchouc à l'emplacement des points indiqués (voir la fig.2).
4. Positionner les supports A et les fixer à l'emplacement des points E; monter l'ensemble sans serrer.
5. Positionner l'attache-remorque dans le châssis et positionner l'attache-remorque contre le panneau arrière et les fixer à l'emplacement des points C et D, monter l'ensemble sans serrer.
6. Monter le Thule Connector y compris la prise rabattable avec plaque. Serrer tous les boulons et écrous conformément au schéma.
7. Scier la partie du pare-chocs indiquée avec le gabarit. (Placer le gabarit sur le côté extérieur du pare-chocs).
9. Monter la partie électrique.
10. Lier les câbles ensemble avec des attaches en plastique. Voir la figure 3.
11. Remettre en place les éléments déposés au point 1.

\* Für das höchstzulässige Zuggewicht und der erlaubte Kugeldruck ihres Fahrzeugs ist Ihr Händler zu befragen.  
 \* Die Quetschmutter müssen nach einem späteren Lösen der Mutter gegen neue ausgetauscht werden, da ansonsten die Sicherungswirkung nicht mehr garantiert ist!  
 \* Thule haftet nicht für Schäden, die als direkte oder indirekte Folge einer nicht ordnungsgemäßen Montage auftreten, darunter fallen auch die Benutzung von ungeeigneten Werkzeugen, andere als die vorgeschriebenen Montageverfahren und Montagemittel sowie eine fehlerhafte Interpretation der betreffenden Montageanweisung.

- Placera stöden A och fäst dem vid punkterna B, fäst sedan det hela utan att dra åt ordentligt.
- Placera dragkroken i chassit och placera dragkroken mot bakpanelen och fäst dem vid punkterna C och D, fäst sedan det hela utan att dra åt ordentligt.
- Fäst Thule Connector inklusive fällbara kontaktplattan och listen.
- Momentdrag alla skruvar och muttrar enligt figuren.
- Såga ut den angivna delen ur stötfångaren med hjälp av schablonen. (placera schablonen mot stötfångarens utsida).
- Montera den elektriska delen.
- Fäst kablarna med buntband. Se figur 3.
- Montera de delar som demonterades under punkt 1.

#### Se verkstadshandboken för demontering och montering av fordonets delar.

#### Se skissen för montering och monteringsmaterial.

#### Se de bifogade monteringsanvisningarna för montering och demontering av det löstagbara kulsystemet.

#### OBS:

- \* Kontakta återförsäljaren om fordonet eventuellt bör modifieras.
- \* Om det finns ett bitumen- eller stötdämpande lager vid kontaktytor skall detta avlägsnas.
- \* Kontakta din återförsäljare för ditt fordon's max. dragvikt och tillåtna kultryck.
- \* **Vid borrning skall man se till att elektrisk-, broms- och bränsleledningarna inte skadas.**
- \* Avlägsna de små plastlocken - om dessa finns - från punktsvetsmuttrarna.
- \* Efter att draget är monterat, placera monteringsanvisningen tillsammans med bilens övriga dokument.
- \* Thule är inte ansvariga för skada som orsakats direkt eller indirekt av felaktig montering, inklusive användning av olämpliga verktyg, andra monteringsmetoder och processer än de som beskrivs, samt felaktig tolkning av dessa monteringsinstruktioner.

## DK MONTAGEVEJLEDNING:

**For at vælge rigtigt spændingsmoment, er det vigtigt at aflæse serienummeret på typepladen, for at kunne vælge hvilket af de medsendte diagrammer der skal anvendes.**

1. Demonter kofangeren, inklusive køretøjets stålstødbjelke. Denne bliver overflødig. Se fig. 1.
2. Fjern ved kontaktråder mellem køretøjet og anhængertrækket det tilstedeværende kit eller voks.
3. Fjern gummikapslerne ved de markerede punkter (jævnfør fig. 2).
4. Anbring støtterne A og monter disse ved punkterne B; monter det hele manuelt.
5. Anbring anhængertrækket i chassiset og anbring anhængertrækket imod bagpanelet og monter disse ved punkterne C og D; monter det hele manuelt.
6. Monter Thule Connector inklusiv den nedklapbare kontaktplade med profil.
7. Spænd alle bolte og møtrikker ifølge tegning.
8. Sav den angivne del ud af kofangeren ved hjælp af skabelonen (skabelonen anbringes på ydersiden af kofangeren).
9. Monter den elektriske del.
10. Bind ledningerne fast med tie-wraps (klembånd af plast). Se fig. 3.
11. Monter de dele, som blev fjernet under punkt 1.

**Rådfør for demontering og montage af dele til køretøjet arbejdspladshåndbogen.**

**Rådfør for montage og montagemidler skitsen.**

**Rådfør for montage og demontering af det aftagelige kuglesystem den vedlagte montagevejledning.**

#### BEMÆRK:

- \* Kontakt forhandleren i forbindelse med eventuelle påkrævede ændring(er) på køretøjet.
- \* Undervognsbehandlingen skal fjernes de steder hvor trækket ligger an

© 569570/21-03-2013/7

tást kereskedCEntkCEI.

- \* Amennyiben a csatlakozási pontok bitumennel, vagy zajsökkentő anyaggal van bevonva, ezeket távolítsuk el.
- \* A jármű által maximálisan vontatható megengedett teher mértékéről tájékozódjunk kereskedőnkkel.
- \* **Fúrás során ügyeljünk arra, hogy elkerüljük az elektromos, a fék- és az üzemenyag-vezetékeket.**
- \* Amennyiben ponthegészéssel rögzített anyákkal találkozunk, vegyük le róluk a műanyag sapkát.
- \* A felszerelés után az útmutatót CEizzük a gépjármű papírjaival együtt.
- \* A Thule nem vállal felelőséget a nem megfelelő szerelésből I közvetlen vagy közvetett módon következő károkért. Ez vonatkozik a nem megfelelő szerszámok használatára, a leírtaktól eltérő módszerek és eszközök alkalmazására, valamint a szerelési útmutató téves értelmezésére.

## RUS РУКОВОДСТВО ДЛЯ МОНТАЖА:

**Перед тем, как начинать монтаж, требуется проверить табличку с типом изделия для того, чтобы определить какую именно из иллюстраций в инструкции по установке нужно использовать.**

1. Снять бампер вместе со стальным буферным брусом автомобиля; буферный брус больше не понадобится. См. рисунок 1.
2. Удалить имеющийся клей или парафин на месте соприкосновения буксирного крюка с автомобилем.
3. Удалить резиновые пробки в указанных точках (см. рис. 2).
4. Поставить кронштейны A и прикрепить их в точках B, закрепив не до конца.
5. Вставить буксирный крюк в полость шасси и поставить буксирный крюк к панели задней стенки и прикрепить их в точках C и D, закрепив не до конца.
6. Установить Thule Connector вместе с отводной штепсельной платой и полосой.
7. Затянуть все болты и гайки в соответствии со значениями, указанными на рисунке.
8. Выпилить указанную часть из бампера при помощи шаблона. (Нанести шаблон на наружную сторону бампера.)
9. Установить электрическую часть.
10. Привязать провода пластмассовой проволокой. См. рисунок 3.

11. Поставить на место детали, снятые во время шага 1.

**Для инструкций по снятию и установке деталей автомобиля, обращайтесь к руководству для работников жей.**

**Информацию о монтаже и средствах крепления вы найдете в схеме.**

**Для инструкций по установке и снятию съемного крюка с шаром, обращайтесь к прилагаемому руководству по монтажу.**

#### ВНИМАНИЕ:

- \* Если потребуются изменения конструкции транспортного средства, следует посоветоваться с дилером автомобиля.
- \* Если в точках прикрепления имеется слой битума или противомышовой материал, его следует удалить.
- \* Сведения о максимально допустимой массе буксируемого прицепа Вы можете получить у дилера автомобиля.
- \* При сверлении следите за тем, чтобы не задеть электропроводку и линии тормозной цепи и подачи горючего.
- \* Удалите (если они имеются) пластмассовые затычки из приваренных гаек.
- \* После монтажа крюка следует хранить настоящее руководство в комплекте с технической документацией автомобиля.
- \* Фирма Thule не отвечает за ущерб, являющийся прямым или косвенным следствием неправильного монтажа, в том числе использования неподходящих инструментов и применения иного способа монтажа или других средств, чем предписано в инструкции, либо неправильного истолкования настоящей инструкции по монтажу.

© 569570/21-03-2013/12



4. Umrstěte vzpěry A a přípevněte je v bodech B, pak přípevněte celou tuto část anizbyste jí plně utáhli.

5. Umrstěte tažnou tyč na podvozok a umistěte tažnou tyč proti zadní stěně karoserie a přípevněte jí v bodech C a D, pak přípevněte celou tuto část anizbyste jí plně utáhli.

6. Nasadte Thule Connector včetně držáku zásvuky a pásku. Utáhněte všechny matice a šrouby krutivou silou uvedenou ve výkresu.

8. Použijte šablounu k odměřání označené části nárazníku. (umistěte šablounu zvenku nárazníku)

9. Zapojte elektrické příslušenství. Přípevněte kabely vazací páskou. Viz schéma 3.

11. Vyměňte díly odstraněné v kroku 1.

**Před demontáží a montáží částí vozidla konzultujte montážní příručku.**

**Montážní pokyny a metoda přípevnosti nártu.**

**Před montáží vyměňte následující součásti konzultujte montážní příručku.**

**DŮLEŽITÉ**

\* Pokud je potřeba provést na vozě úpravy, obraťte se na svého prodejce.

\* Pokud je místo montáže opatřeno asfaltovým nátěrem nebo vrstvou nátěru snižující hluk, odstraňte je.

\* Pro informaci o maximálníh nklkladu povoleném k tažení se obraťte na svého prodejce.

\* Při vtáání dbějte zvlšně pozorost, zejména co se týče elektrických, brzdových a palivových kontaktů.

\* Pokud jsou na matičích bodovéhó svařování plastová víčka, odstraňte je. Po montáží uschovejte tento manuál k ostatním dokladům vozidla.

\* Společnost Thule neodpovídá za přímé ani nepřímé škody způsobené nesprávnou montáží, včetně použití nevhodných nástrojů, použití jiných metod montáže a prostedků než uvedených a nesprávným pochopením těchto pokynů k montáží.

\* Kontakt Deres forhandler for oplysninger om den maksimale trækraft og mod bilen.

\* Vær forsigtig ikke at bore i ledninger-,bremse eller bensinslange

\* Fjern plasticpropperne "om de findes" fra de punktvisesede mtrikere.

\* Thule er ikke ansvarlig for skade der direkte eller indirekte er forårsaget af forkert montage, herunder også ideregnet brug af forkert værktøj og anvendelse af anden montagemetode og andre montagemidler end de foreskrevne samt fejltilkniing af den medfølgende montagevejledning.

\* DENNE MONTERINGSVEJLEDNING SKAL MEDBRINGES VED SYN.

## INSTRUCCIONES DE MONTAJE:

**Antes de comenzar el montaje por favor, verifique la placa descriptiva del enganche con el fin de determinar la figura correspondiente en la reseña de montaje.**

1. Desmontar el parachoques inclusive el tope de acero del vehículo, el tope no se vuelve a utilizar. Véase la figura 1.

2. Retirar a la altura de las superficies de contacto del gancho de remolque con el vehículo el pegamento o la cera existentes.

3. Retirar a la altura de los puntos indicados los tapones de goma (véase la fig. 2).

4. Colocar los soportes A y fijarlos a la altura de los puntos B, montar el conjunto sin apretar mucho.

5. Instalar el gancho de remolque en el chasis y coloque el enganche para remolque contra el panel posterior y fijarlos a la altura de los puntos C y D, montar el conjunto sin apretar mucho.

6. Montar la Thule connector incluida la placa de enchufe batiente y la banda.

7. Apretar todos los tornillos y tuercas de acuerdo con los puntos del gráfico.

8. Serrar la parte indicada del parachoques con ayuda de la plantilla. (Instalar la plantilla en el lado exterior del parachoques).

9. Montar la parte eléctrica.

## H

### SZERELÉSI ÚTMUTATÓ:

**Mielőtt rögzítene az eszközt, ellenőrizze a típusábrát, hogy a rögzítési útmutató alapján melyik ábra alkalmazandó.**

1. Távolítsa el a járműről az utközöt és az acél utközőrudat. Az utközőrudra már nem lesz szükség. Lásd az ábrát 1.

2. Távolítsa el az összes kenőanyagot illetve ragasztót a vontatórud a járművel érintkező részeinél.

3. Távolítsa el a gumí védő fedelét a feltüntetett pontokban (lásd az 2. ábrát).

4. Helyezze el a A támasztékokat és illesse a B pontokhoz, majd szerezle fel az egész tárgyat lázán felcsavarva.

5. Helyezze a vontatórudat az alvázhöz és helyezzük a vontatószerveket a háttápra és illesse a C és D pontokhoz, majd szerelje fel az egész tárgyat lázán felcsavarva.

6. Szerelje fel a Thule Connector az aljzatiemmel és a párttal együtt.

7. Szorítsa be az összes anyát és csavart a rajzon feltüntetett csavarónyomatékg.

8. Használja a sablont a feltüntetett cikk kitéréséhez az utközőből. (helyezze a sablont az utköző külső részére)

9. Kösse be a elektromos vezetékeket.

10. Fűzze össze a kábeleket a műanyag kábelösszerfogó segítségével. Lásd az ábrát 3.

11. Tegye vissza az 1. lépésben eltávolított darabokat.

**A szétzerelés és a jármű alkatrészek összeillesztése érdekében, lásd a munkahelyi kézikönyvet.**

**Az összeillesztési utasítás és a csatlakozási eljárás érdekében, lásd a rajzot.**

**Az eltávolítható gömbrendszér összezerelése érdekében, lásd a összezerelési kézikönyvet.**

## FONTOS

\* Amennyiben a gépkocsin módosításra van szükség, kérjünk felvilágosítást.

© 569570/21-03-2013/11

## I

### ISTRUZIONI PER IL MONTAGGIO:

\* Prima di iniziare il montaggio verificare la targhetta per determinare quale disegno, presente nelle istruzioni, è applicabile.

1. Smontare il paraurti e la barra d'acciaio dal veicolo; la barra in acciaio non dovrà più essere montata. Vedi figura 1.

2. Rimuovere il mastice o la cera presenti sulle superfici di contatto del veicolo.

3. Rimuovere la parte indicata del paraurti con l'aiuto della matricina. (Installare la matricina sul lato esterno del paraurti).

4. Montare la parte elettrica.

5. Installare il gancio di rimorco nel telaio e posizionare il gancio di rimorco contro il pannello posteriore e fissarlo all'altezza dei punti C e D, montare il complesso senza serrare troppo.

6. Montare la Thule connector inclusa la piastrina di attacco battente e la banda.

7. Avvitare tutti i bulloni e le viti secondo i punti del grafico.

8. Tagliare la parte indicata del paraurti con l'aiuto della matricina. (Installare la matricina sul lato esterno del paraurti).

© 569570/21-03-2013/8

gancio traino con il veicolo.

3. Rimuovere i tappi in gomma dai punti indicati (vedi fig. 2).
4. Posizionare i sostegni A e fissarli manualmente in corrispondenza dei punti B.
5. Inserire il gancio traino nel telaio e posizionare il gancio traino contro il pannello posteriore e fissarli manualmente in corrispondenza dei punti C e D.
6. Montare lo Thule Connector comprensiva il portapresa a scomparsa e striscia.
7. Serrare tutti i dadi e bulloni alle coppie di serraggio indicate nel disegno.
8. Con l'ausilio della sagoma, segare via dal paraurti la parte indicata. (posizionare la sagoma sul lato esterno del paraurti).
9. Montare la parte elettrica.
10. Legare tra loro i cavi con fascette di plastica. Vedi figura 3.
11. Rimontare quanto rimosso al punto 1.

**Per lo smontaggio ed il montaggio dei componenti del veicolo consultare il manuale tecnico dell'officina.**

**Consultare il disegno per il montaggio ed i dispositivi di fissaggio.**

**Per il montaggio e lo smontaggio del sistema a sfera rimovibile, consultare le istruzioni di montaggio allegate.**

#### N.B.:

- \* Per eventuali necessari adattamenti "del veicolo" si consiglia di consultare il fornitore.
- \* Rimuovere lo strato di materiale isolante dai punti d'attacco.
- \* Per il peso complessivo trainabile della Vostra vettura, consultate il Vostro rivenditore autorizzato.
- \* **Praticando i fori, prestare attenzione a non danneggiare i cavi elettrici, i cavi del freno e i condotti del carburante.**
- \* Rimuovere, se presenti, i coperchietti in plastica dai dadi di saldatura per punto.
- \* Questa istruzione di montaggio deve essere allegata ai documenti del veicolo dopo l'installazione del gancio.
- \* Thule non può essere ritenuta responsabile per eventuali danni diretta-

- **Podczas ewentualnych odwiertów upewnić się czy w pobliżu nie znajdują się przewody instalacji elektrycznej, przewody hydrauliczne lub przewody paliwowe.**

- Wszystkie ubytki powłoki lakierniczej zabezpieczyć przed korozją.
- Należy wyjąć ewentualne plastikowe zaślepki w punktach przyspawanych nakrętek.
- Stosować nakrętki oraz śruby gatunkowe dostarczone w komplecie.
- Utrzymywać kulę w czystości, oraz pamiętać o regularnym jej smarowaniu.
- Hak holowniczy zarejestrować w stacji diagnostycznej.

Zastosowanie się do powyższych wskazań gwarantuje Państwu bezpieczeństwo, niezawodność i sprawność naszego wyrobu przez cały okres jego użytkowania.

- \* Firma Thule nie ponosi odpowiedzialności za straty poniesione pośrednio lub bezpośrednio na skutek niewłaściwego montażu, w tym użycia niewłaściwych narzędzi i sposobów montażu niezgodnych z instrukcją, oraz niezastosowanie się do treści instrukcji.

SF

#### ASENNUSOHJEET:

**Ennen asennusta, selvitä tyyppikilvestä, mikä asennusohjeen piirros koskee kyseistä autoa**

1. Irrota ajoneuvosta puskuri sekä teräksinen iskunvaimenninpalkki, iskunvaimenninpalkkia ei enää käytetä. Ks. kuva 1.
2. Poista mahdollinen kitti ja vaha kohdista, joissa vetokoukku on kosketuksissa ajoneuvoon.
3. Poista kumisuojuukset merkityistä kohdista (ks. kuva 1).
4. Aseta kannattimet A ja kiinnitä ne kohtiin B, kiinnitä ne kaikki löyhästi.
5. Aseta vetokoukku alustaan ja aseta vetokoukku takapaneelia vasten ja kiinnitä ne kohtiin C ja D, kiinnitä ne kaikki löyhästi.
6. Kiinnitä Thule Connector ja siihen kiinnitetty kokoontaitettava pistorasialevy kaistaleineen.
7. Kiristä kaikki pultit ja mutterit piirroksen mukaisesti.
8. Saha merkitty osa puskurista sablonin avulla. (asetä sabloni puskurin ulkopuolelle)

mente o indirettamente dovuti ad un errato montaggio, intendendo con ciò anche l'uso di attrezzi non idonei e l'uso di metodi e mezzi di montaggio diversi da quelli prescritti, nonché all'errata interpretazione delle seguenti istruzioni di montaggio.

PL

#### INSTRUKCJA MONTAŻU:

**Przed rozpoczęciem montażu należy sprawdzić tabliczkę znamionową, żeby ustalić, który z szablonów znajdujących się w instrukcji montażowej należy wykorzystać.**

1. Zdemontować z pojazdu zderzak wraz ze stalową belką zderzakową, belka zderzakowa nie będzie ponownie używana. Patrz rysunek 1.
2. Usunąć w miejscu powierzchni stycznych haka holowniczego z pojazdem znajdującym się tam kit lub wosk.
3. W oznaczonych miejscach usunąć gumowe nakładki (patrz rys. 2).
4. Umieścić wsporniki A i umocować je w punktach B, lekko przymocować całość.
5. Umieścić hak holowniczy w ramie podwozia i umieścić hak holowniczy przy tylnym panelu i umocować je w punktach C i D, lekko przymocować całość.
6. Zamontować Thule Connector oraz składaną płytkę z gniazdami i listwą.
7. Dokręcić wszystkie śruby i nakrętki zgodnie z rysunkiem.
8. Wypłiwać wskazany odcinek zderzaka korzystając z szablonu. (szablon umieścić na zewnętrznej stronie zderzaka).
9. Zamontować część elektryczną.
10. Kable przymocować taśmą kablową. Patrz rysunek 3.
11. Ponownie zamontować to, co zostało zdemontowane w punkcie 1.

**Co do montażu i montowania części pojazdu zapoznać się z podręcznikiem warsztatowym.**

**Co do montażu i środków montażowych zapoznać się ze schematem.**

**Co do montażu i demontażu zdejmowanej kuli zapoznać się z załączoną instrukcją montażu.**

#### Wskazówki:

- Po przejechaniu 1000 km dokręcić wszystkie elementy skręcane.

© 569570/21-03-2013/9

9. Kiinnitä sähköosat.

10. Sido kaapelit tie-wrap -hihnoilla (muovisilla puristinhihnoilla). Ks. kuva 3.
11. Asetä takaisin paikalleen kohdan 1 osat.

**Ajoneuvon osien purkamis- ja asennusohjeet, ks. työpaikalla käytetty käsikirja.**

**Asennus- ja kiinnitysohjeet, ks. piirros.**

**Irrotettavan kuulajärjestelmän asennus- ja purkamisohjeet, ks. oheinen asennusopas.**

#### TÄRKEÄÄ:

- \* "Ajoneuvoa" koskevasta mahdollisesta tarpeellisesta sovellutuksesta/sovellutuksista on kysyttävä neuvoa jälleennyjältä.
- \* Mikäli kiinnityskohdissa on bitumi- tai tärinänestokerros, se on poistettava.
- \* Auton vetämää sallittua enimmäiskuormitusta on tiedusteltava jälleennyjältä.
- \* **Porattaessa on huolehdittava siitä, että ei jouduta kosketuksiin sähkö-, jarru- tai polttoainejohtojen kanssa.**
- \* Poista, "mikäli olemassa", pistehitsausmuttereiden muovisuojuukset.
- \* Nämä asennusohjeet on asennuksen jälkeen säilytettävä yhdessä ajoneuvoa koskevien papereiden kanssa.
- \* Thule ei ole vastuussa vioittumisesta, joka on suoraan tai epäsuoraan aiheutunut väärästä asennuksesta samoin kuin sopimattomien työkalujen käytöstä, muiden kuin ohjeissa mainittujen asennusmenetelmien tai välineiden käytöstä sekä kyseisten asennusohjeiden väärintulkinnasta.

CZ

#### POKYNY K MONTÁŽI:

**Před instalací je nutno zkontrolovat typový štítek, abyste zjistili, který nákras v pokynech pro instalaci máte použít.**

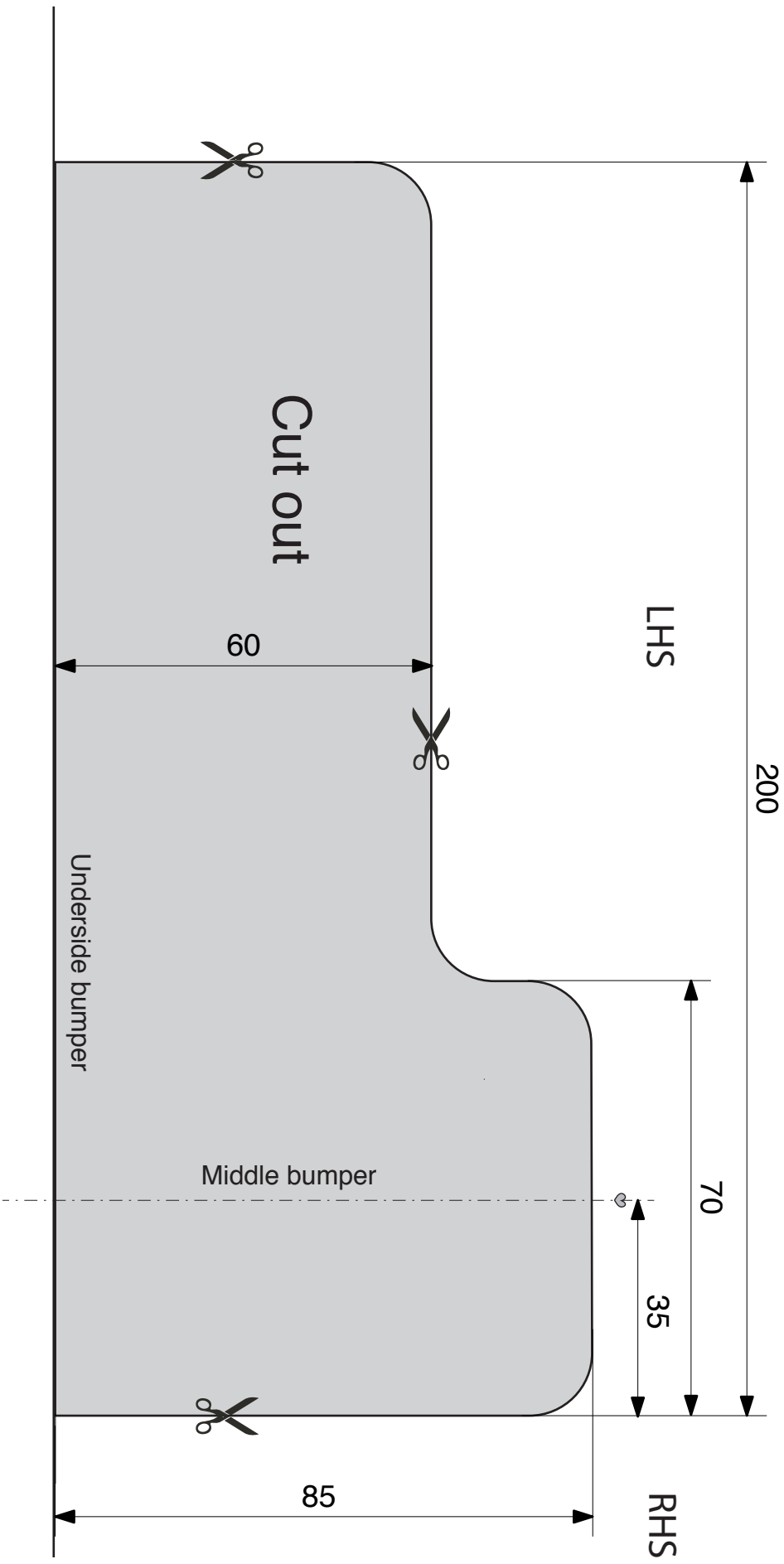
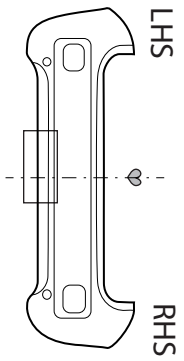
1. Odstraňte nárazník o ocelovou nosník nárazníku z vozidla. Nosník nárazníku již nebudete potřebovat. Viz schéma 1.
2. Odstraňte jakýkoliv vosk nebo lepidlo z místa spojení tažné tyče s vozidlem.
3. Odstraňte gumové víčko dle návodu (viz schéma 2).

© 569570/21-03-2013/10



# 5695 Template

Place on outside bumper



200

LHS

70

35

RHS

Cut out

60

Underside bumper

Middle bumper

85