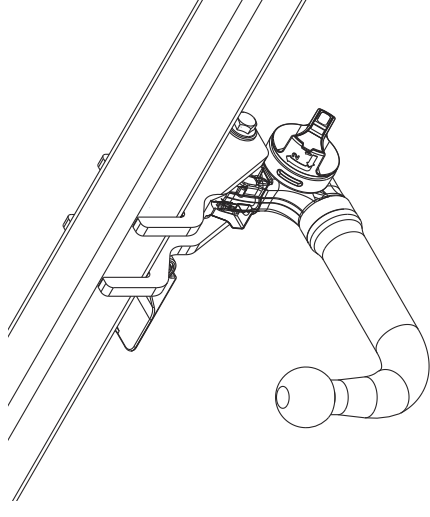
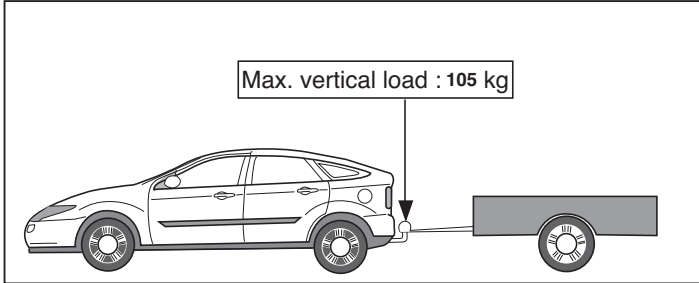
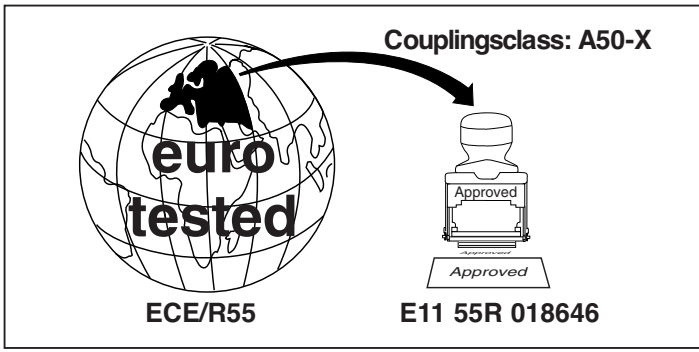
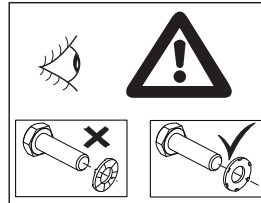
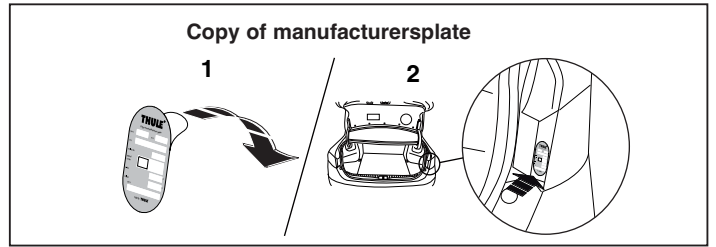
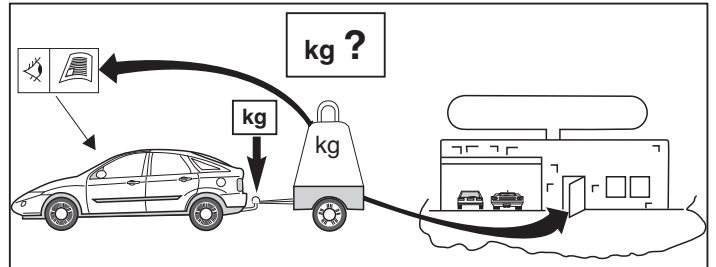
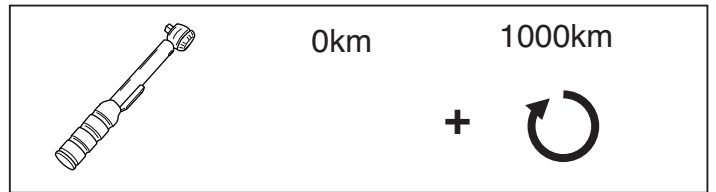
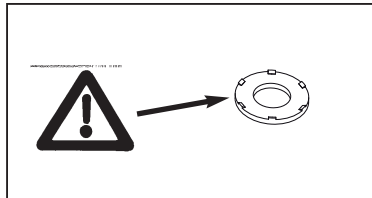
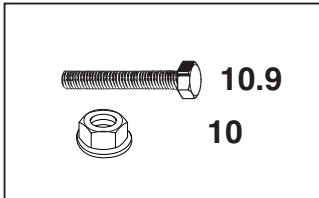


Fitting instructions
Make: Ford
Kuga; 2013
Type: 5750



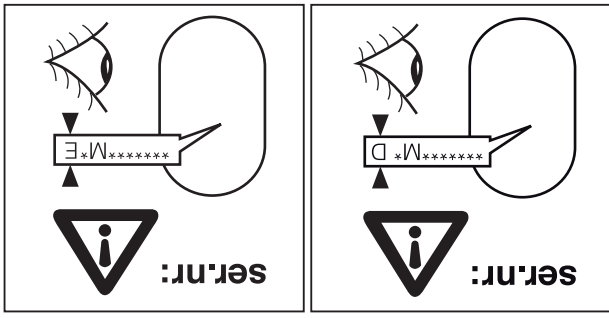
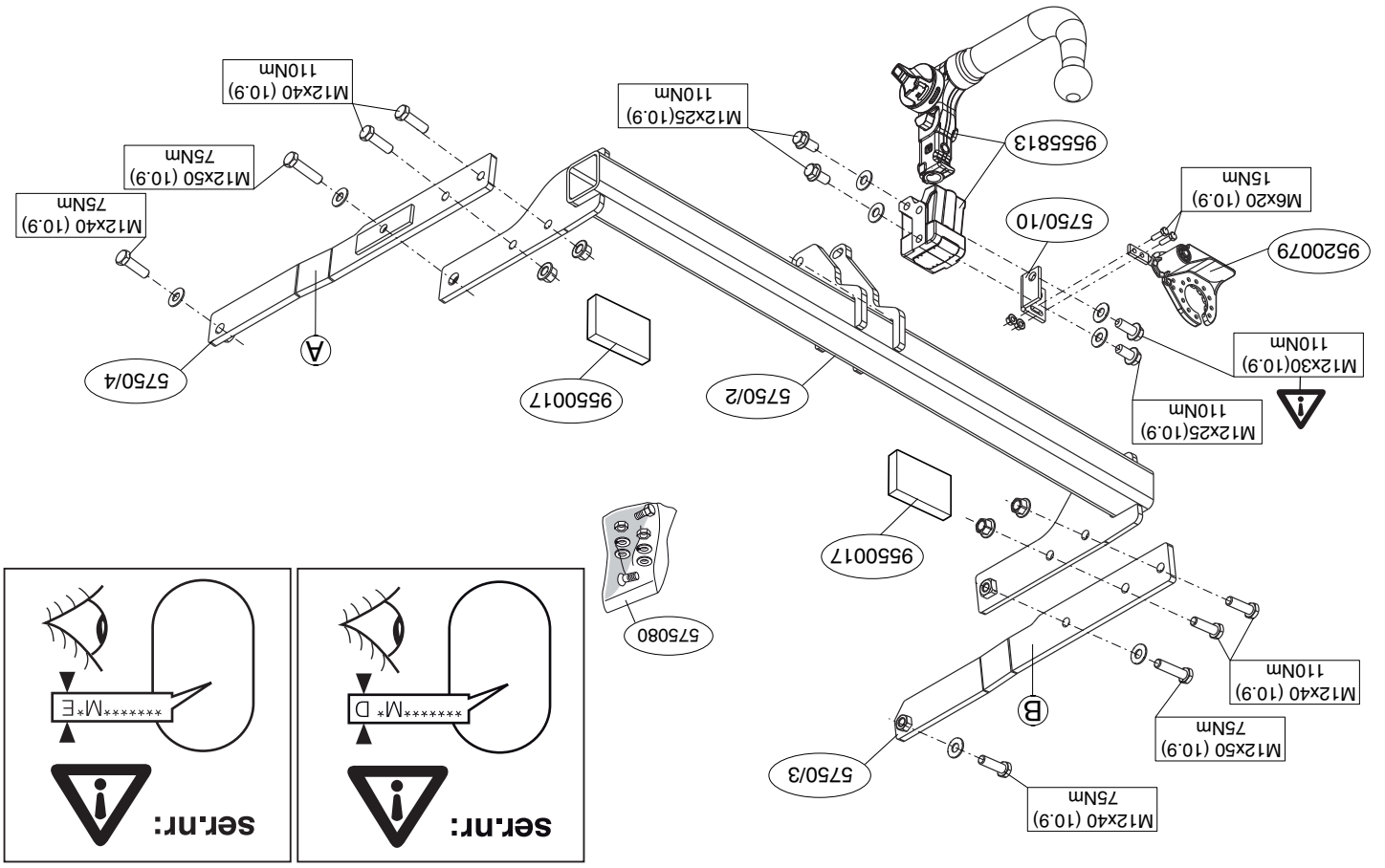


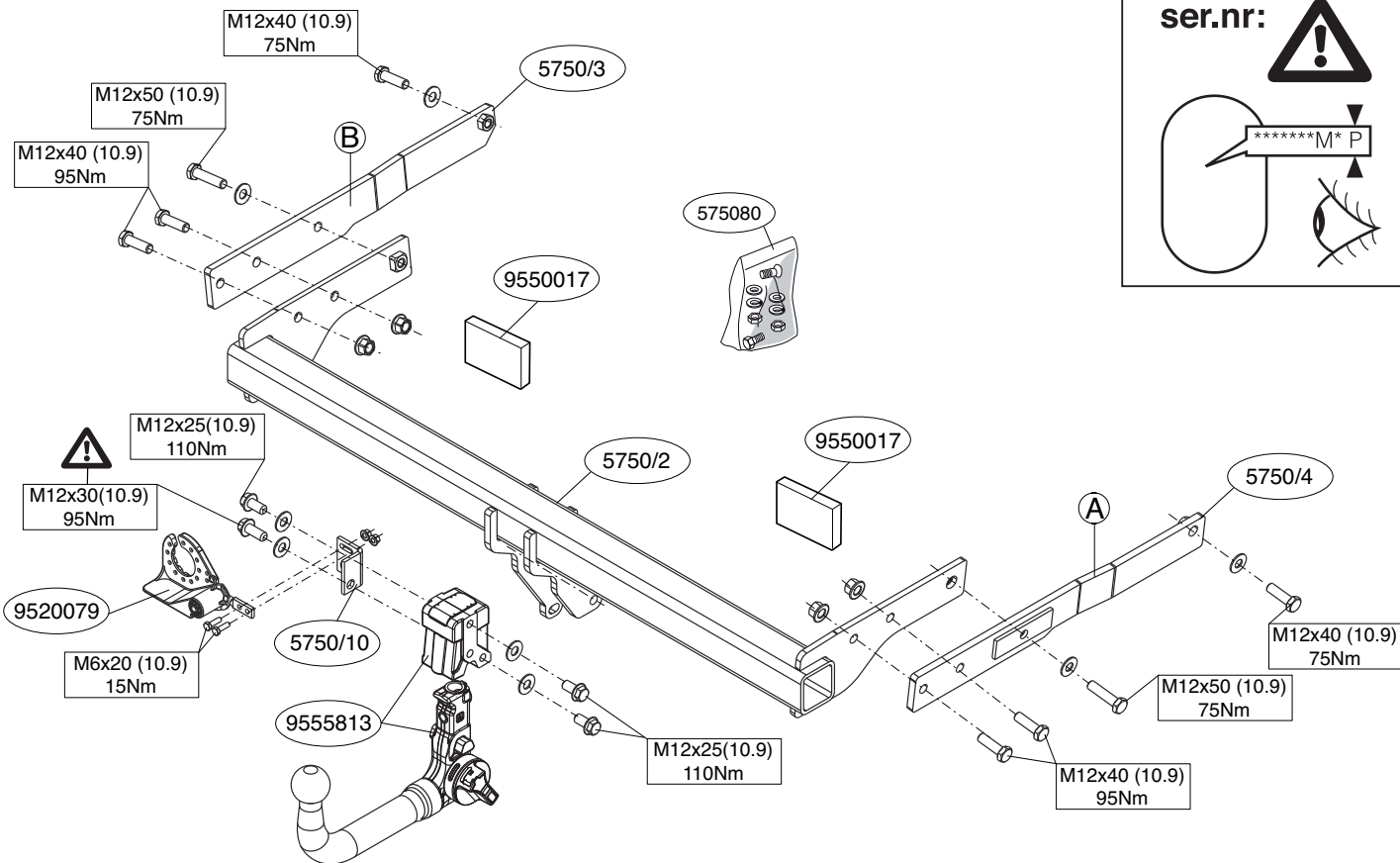
D-Value: 10,7 kN



© 575070/10-06-2013/1

© 575070/10-06-2013/14





© 575070/10-06-2013/3

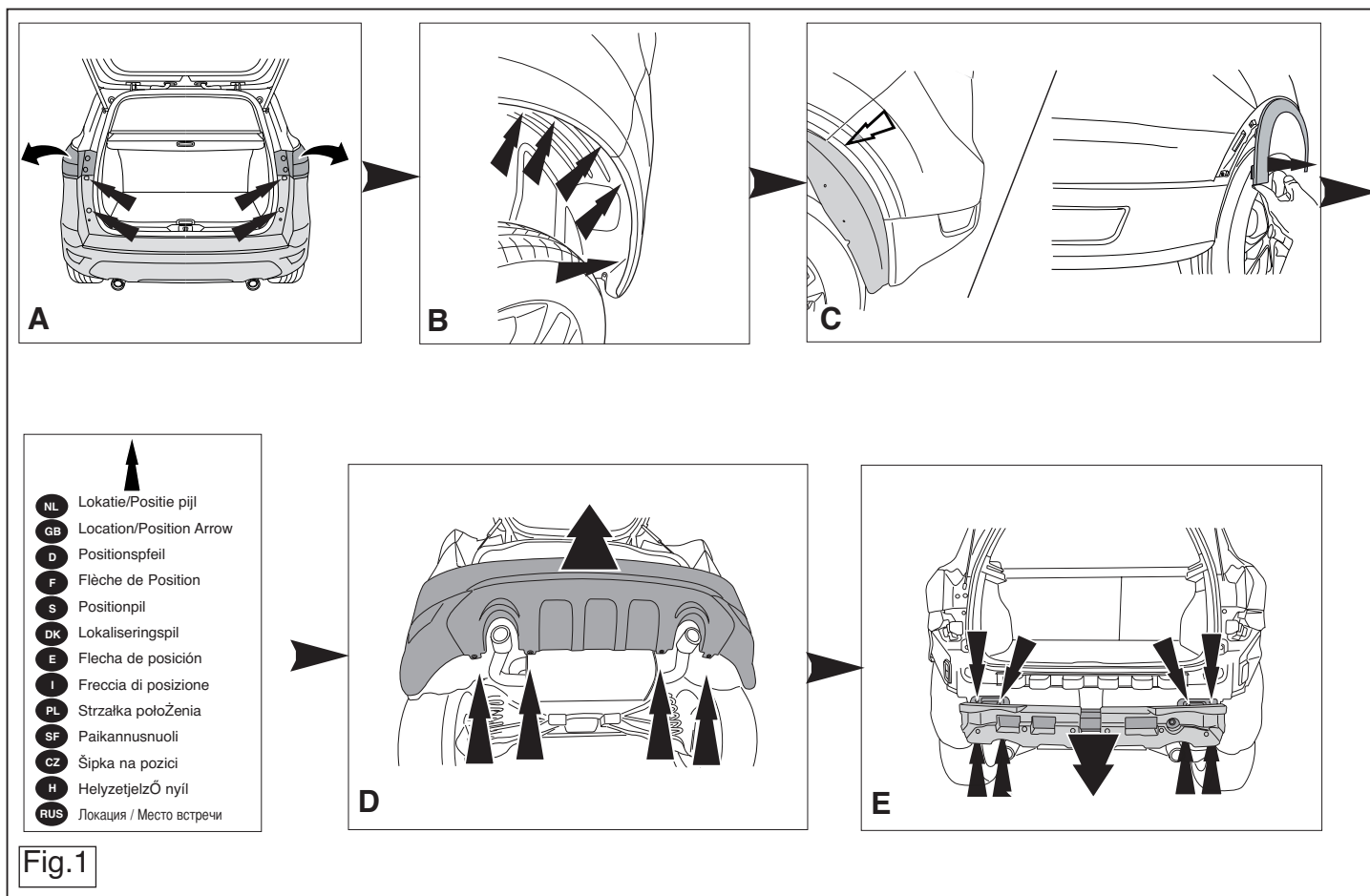


Fig.1

© 575070/10-06-2013/12

montagewijze en middelen, dan wel onjuiste interpretatie van dit onderhavig montagevoorschrift.



FITTING INSTRUCTIONS:

Before you start the fitting you must check the type plate to determine which sketch, in the fitting instruction, is applicable.

1. Remove the rear-light units. Remove the bumper and the steel buffer beam from the vehicle. The buffer beam will no longer be needed. (see fig. 1).
2. Fit the side plates A and B in the chassis.
3. Fit the member section between the sideplates.
4. Fit the ball housing including bracket (5750/10).
5. Tighten all nuts and bolts to the torque indicated in the table.
6. Fit the section removed.

For dismantling and fitting the vehicle parts, see the site handbook.

For fitting instructions and attachment method, see drawing.

See the assembly manual supplied for instructions on fitting the removable ball system.

BELANGRIJK:

- * Voor eventueel noodzakelijke aanpassing(en) "van het voertuig" dient men de dealer te raadplegen.
- * Indien op de bevestigingspunten een bitumen of anti-dreunaag aanwezig is, dient deze verwijderd te worden.
- * Voor de max. toegestane massa, welke uw auto mag trekken, dient u uw dealer te raadplegen.
- * Bij het boren dient men er zorg voor te dragen, dat elektrische-, rem- en brandstofleidingen niet worden geraakt.
- * Verwijder "indien aanwezig" de plastic dopjes uit de puntlasmoeven.
- * Deze handleiding dient na montage bij de voertuigpapieren gevoegd te worden.
- * Thule is niet aansprakelijk voor de schade die het direct of indirect gevolg is van onjuiste montage, daaronder begrepen gebruik van niet-geschatte gereedschappen en het gebruik van andere dan de voorgeschreven

team de bijgevoegde montagehandleiding.

Raadpleeg voor montage en demontage van het afneembare kogelsysteem de schets.

Raadpleeg voor demontage en montage van voertuig onderdelen het werkplaats handboek.

1. Demonteer de achterlichtunits. Demonteer de bumper inclusief de stalen stootbalk van het voertuig, de stootbalk wordt niet meer gebruikt. Zie fig. 1.
2. Monteer de zijplaten A en B in het chassis.
3. Monteer het balkgedeelte tussen de zijplaten.
4. Monteer het kogelhuis inclusief beugel (5750/10).
5. Draai alle bouten en moeren overeenkomstig tabel vast.
6. Monteer het verwijderde.

Vooraf u met de montage begint dient u op het typeplaatje te kijken welke schets, in de handleiding, van toepassing is.



MONTAGEHANDLEIDING:

- * Remove (if present) the plastic caps from the spot welding nuts.
- * This fitting instruction has to be enclosed in the vehicle documents after fitting the towbar.
- * Thule is not liable for damage caused directly or indirectly by incorrect assembly, including the use of unsuitable tools, the use of other assembly methods and means than the ones outlined, and the incorrect interpretation of these assembly instructions.

D MONTAGEANLEITUNG:

Vor Beginn des Einbaus ist anhand der Typplakette der Anhängerkupplung festzustellen welches Bild in der Einbauanleitung maßgebend ist.

1. Die Rücklichter abmontieren. Die Stoßstange einschließlich des stählernen Stoßbalkens vom Fahrzeug abmontieren. Der Stoßbalken wird nicht mehr benötigt.
2. Die Seitenplatten A und B in das Fahrgestell montieren.
3. Den Trägerteil zwischen die Seitenplatten montieren.
4. Das Kugelgehäuse einschließlich Bügel montieren (5750/10).
5. Alle Schrauben und Muttern gemäß den Angaben in der Tabelle festdrehen.
6. Das Entfernte montieren.

Für die Demontage und Montage von Fahrzeugteilen das Werkstatt-Handbuch zu Rate ziehen.

Für die Montage und die Befestigungsmittel die Skizze zu Rate ziehen.

Für die Montage und Demontage des abnehmbaren Kugelsystems die beiliegende Montageanleitung zu Rate ziehen.

HINWEISE:

- * Für (eine) eventuell erforderliche Anpassung(en) "des Fahrzeugs" ist der Händler zu Rate zu ziehen.
- * Im Bereich der Anlageflächen muß Unterbodenschutz, Hohlraumkonservierung (Wachs) und Antiröhrmaterial entfernt werden.
- * **Vor dem Bohren prüfen, daß keine, dort eventuell vorhandene Leitungen beschädigt werden können.**

2. Illessze az oldalsó A és B lemezeket az alvázra.
3. Helyezze fel a rúdelemet az oldallemezek közé.
4. Építse be a golyó tartóját a kengyellel együtt (5750/10).
5. Szorítsa be az összes anyát és csavart a táblában feltüntetett csavarónyomatékig.
6. Helyezze vissza az eltávolított elemet.

A szétszerelés és a jármű alkatrészek összeillesztése érdekében, lásd a munkahelyi kézikönyvet.

Az összeillesztési utasítás és a csatlakozási eljárás érdekében, lásd a rajzot.

Az eltávolítható gömbrendszer összeszerelése érdekében, lásd a összeszerelési kézikönyvet.

FONTOS

- * Amennyiben a gépkocsin módosításra van szükség, kérjük felvilágosítást kereskedőnkéi.
- * Amennyiben a csatlakozási pontok bitumennel, vagy zajsökkentő anyaggal van bevonva, ezeket távolítsuk el.
- * A jármű által maximálisan vontatható megengedett teher mértékéi tájékozódjunk kereskedőnkéi.
- * **Fúrás során ügyeljünk arra, hogy elkerüljük az elektromos, a fék- és az üzemenyag-vezetéseket.**
- * Amennyiben ponthegesztéssel rögzített anyákkal találkozunk, vegyük le a róluk a mianyag sapkát.
- * A felszerelés után az útmutatót Cérizzük a gépjármű papírjaival együtt. A Thule nem vállal felelősséget a nem megfelelő szerelésből közvetlen vagy közvetett módon következő károkért. Ez vonatkozik a nem megfelelő szerszámok használatára, a leírtaktól eltérő módszerek és eszközök alkalmazására, valamint a szerelési útmutató téves értelmezésére.

RUS РУКОВОДСТВО ДЛЯ МОНТАЖА:

Перед тем, как начинать монтаж, требуется проверить табличку с типом изделия для того, чтобы определить какую именно из иллюстраций в инструкции по установке нужно использовать.

- * Alle Bohrspäne entfernen und gebohrte Löcher gegen Korrosion schützen.
- * Entfernen Sie "falls vorhanden", die Plastikkappen von den Punktschweißmuttern.
- * Für das höchstzulässige Zuggewicht und der erlaubte Kugeldruck Ihres Fahrzeugs ist IhrHändler zu befragen.
- * Die Quetschmuttern müssen nach einem späteren lösen der Muttern gegen neue ausgetauscht werden, da ansonsten die Sicherungswirkung nicht mehr garantiert ist!
- * Thule haftet nicht für Schäden, die als direkte oder indirekte Folge einer nicht ordnungsgemäßen Montage auftreten, darunter fallen auch die Benutzung von ungeeigneten Werkzeugen, andere als die vorgeschriebenen Montageverfahren und Montagemittel sowie eine fehlerhafte Interpretation der betreffenden Montageanweisung.

F INSTRUCTIONS DE MONTAGE:

Avant de commencer le montage veuillez vérifier la plaque signalétique de l'attelage afin de déterminer la figure correspondante dans la notice de montage.

1. Démontez les feux arrière. Déposer le pare-chocs du véhicule y compris la traverse en acier la traverse ne sera plus utilisée. (Voir fig. 1).
2. Monter les plaques latérales A y B dans le châssis.
3. Monter la poutre entre les plaques latérales.
4. Monter le logement de la rotule ainsi que le collier (5750/10).
5. Serrer tous les boulons et écrous conformément au tableau.
6. Monter ce qui a été retiré.

Pour le montage et le démontage des pièces du véhicule, consulter la notice du fabricant.

Consulter le croquis pour voir le montage et les moyens de fixation.

Pour le montage et le démontage de la rotule amovible, consulter la notice de montage jointe.

REMARQUE:

- * Pour une/des adaptations indispensables sur le véhicule, veuillez con-

© 575070/10-06-2013/5

1. Снять оба блока задних фар. Снять бампер вместе со стальным буферным брусом автомобиля буферный брус больше не понадобится. (См рис. 1).
2. Установить боковые пластины А и В на шасси.
3. Установить боковые пластины А и В на шасси.
4. Установить секцию бруса между боковыми панелями.
5. Установить корпус с шаром вместе с кронштейном (5750/10).
6. Затянуть все болты и гайки в соответствии со значениями, указанными в таблице.

Для инструкций по снятию и установке деталей автомобиля, обращайтесь к руководству для работников гаражей.

Информацию о монтаже и средствах крепления вы найдете в схеме.

Для инструкций по установке и снятию съемного крюка с шаром, обращайтесь к прилагаемому руководству по монтажу.

ВНИМАНИЕ:

- * Если потребуются изменения конструкции транспортного средства, следует посоветоваться с дилером автомобиля.
- * Если в точках прикрепления имеется слой битума или противощумовой материал, его следует удалить.
- * Сведения о максимально допустимой массе буксируемого прицепа Вы можете получить у дилера автомобиля.
- * При сверлении следите за тем, чтобы не задеть электропроводку и линии тормозной цепи и подачи горючего.
- * Удалите (если они имеются) пластмассовые затычки из приваренных гаек.
- * После монтажа крюка следует хранить настоящее руководство в комплекте с технической документацией автомобиля.
- * Фирма Thule не отвечает за ущерб, являющийся прямым или косвенным следствием неправильного монтажа, в том числе использования неподходящих инструментов и применения иного способа монтажа или других средств, чем предписано в инструкции, либо неправильного истолкования настоящей инструкции по монтажу.

© 575070/10-06-2013/10

veđlagte montagevejledning.
Rådør for montage og demontering af det affæglige kuglesystem den bogen.
Rådør for demontering og montage af dele til køretøjet arbejdsplads-hånd-

1. Demontér baglysenhederne. Demontér kofangeren, inklusive køretø-jets stålstødbjælke. Denne bliver overflødig. (fig. 1.)
2. Monter sidepanelerne A og B i chassiset.
3. Monter bjælkedelen mellem sidepanelerne.
4. Monter kuglehuset inklusive bøjle (5750/10).
5. Spænd alle bolte og møtrikker jf. tabellen.
6. Monter de fjernede dele.

grammer der skal anvendes.
For at vælgte rigtigt spændingsmoment, er det vigtigt at aflæse serienum-
meret på typelpladen, for at kunne vælgte hvilket af de medsendte dia-

DK

MONTAGEVEJLEDNING:

OBS:
 * Kontakta återforsåljaran om fordonet eventuellt bör modifieras.
 * Om det finns ett bitumen- eller stöldämpande lager vid kontaktytor skall detta avlägsnas.
 * Kontakta din återforsåljarare för ditt fordon's max. dragvikt och tillåtna kul-tyck.
 * Vid borning skall man se till att elektrisk-, broms- og bränsleledningar- na inte skadas.
 * Avlägsna de små plastlocken - om dessa finns - från punktsvetsmuttrar- na.
 * Efter att draget är monterat, placera monteringsanvisningen tillsammans med bilens övriga dokument.
 * Thule är inte ansvariga för skada som orsakats direkt eller indirekt av fel-aktig montage, inklusive användning av olämpliga verktyg, andra mon-teringsmetoder och processer än de som beskrivs, samt felaktig tolkning av dessa monteringsinstruktioner.

1. Távolítsa el a hátsó világlátótesteket. Távolítsa el a járműről az ütközőt és az acél ütközőrudat. Az ütközőrudra már nem lesz szüksé- g. (Lásd az 1. ábrát).
 * Távolítsa el a hátsó világlátótesteket. Távolítsa el a járműről az ütközőt és az acél ütközőrudat. Az ütközőrudra már nem lesz szüksé- g. (Lásd az 1. ábrát).
ümmutató alaplán melyik ábra alkalmasazandó.
Mielőtt rögzítené az eszkozt, ellenőrizze a típusáblát, hogy a rögzítési-

H

SZERELÉSI ÚTMUTATÓ:

DÜLEZTÉ
 * Pokuđ je potreba provest na vozé úpravu, obratite se na sveho pro- dejce.
 * Pokuđ je misto montaže opatreno asfaliovym náterem nebo vrstvou náteru snizující hluk, odstraňte je.
 * Pro informaci o maximálním nákladu povoleném k tažení se obratite na svého prodejce.
 * Při vrtání dbajte zvláště ene pozorost, zejména co se týče elektrických, brzdových a palivových kontaktu.
 * Pokud jsou na matičich bodoveho svařovaní plastová víčka, odstraňte je.
 * Po montáži uschovejte tento manuál k ostatním dokladům vozidla.
 * Spočítejte Thule neodpovídá za přímé ani nepřímé škody způsobené nesprávnou montáží, včetně použití nevhodných nástrojů, použití jiných metod montáže a prostředků než uvedených a nesprávným pochopením těchto pokynů k montáži.

manuál.
Před demontáží a montáží částí vozidla konzultujte montážní příručku.
Montážní pokyny a metoda připevnění dle náčrtu.
Před montáží vymeňteného systému tazné koule konzultujte montážní

2. Připevněte boční destičky A a B na podvozek.
3. Upevněte část nosníku mezi bočními destičkami.
4. Nasadte krycí koule včetně držáku (5750/10).
5. utáhněte všechny matice a šrouby krouživou silou uvedenou v tabulce.
6. Připevněte odstraňovací část.

Före du startar monteringen måste du kontrollera typskylten för att kunna bedöma vilken skiss i monteringsanvisningen som skall användas.
Se skissen för monteringen och monteringsmaterialet.
Se de bifogade monteringsanvisningarna för monteringen och demonteringen av det löstagbara kuglesystemet.

Se verkstadsboken för demontering och monteringen av fordonets delar.

1. Demontera bakljusmodulerna. Demontera stötfångaren inklusive stötranden av stål från fordonet, stötranden förfaller. (Se fig. 1.)
2. Montera in sidopålarna A och B i chassit.
3. Montera balkdelen mellan sidopålarna.
4. Montera kulhållaren inklusive bygeln (5750/10).
5. Momentdrag alla skruvar och muttrar enligt tabellen.
6. Montera det som avlägsnats.

S

MONTERINGSANVISNINGAR:

Enlever la couche de bitume ou d'anti-tremblement qui recouvre éventuellement les points de fixation.
Pour connaître le poids de traction maximum et le poids en flèche sur la route autorisée du véhicule, veuillez consulter votre concessionnaire.
Veillez en particulier à ne pas endommager les conduites de électrique, de frein et de carburant.
 * Retirez "si présents" les embouts en plastique des écrous de soudure par point.
 * Cette notice de montage doit être conservée à bord du véhicule après montage de l'attelage.
 * Thule décline toute responsabilité pour les dommages qui pourraient directement ou indirectement résulter d'un montage incorrect, y compris l'utilisation d'outils inappropriés et l'utilisation d'un mode d'emploi et de moyens autres que ceux prescrits, ou bien résulter d'une interprétation inexacte des présentes instructions de montage.

1. Odstraňte jednotky zadních světel. Odstraňte nárazník o ocelovou nosník nárazníku z vozidla. Nosník nárazníku již nebudete potřebo- vat. (viz schéma 1).
 * Odstraňte jednotky zadních světel. Odstraňte nárazník o ocelovou nosník nárazníku z vozidla. Nosník nárazníku již nebudete potřebo- vat. (viz schéma 1).
nakres v pokynech pro instalaci máte použít.
Před instalací je nutno zkontrolovat typový štítek, aby ste zjišťili, který

CZ

POKYNY K MONTÁŽI:

TÄRKEÄÄ:
 * Ajoneuvoa "koskevista mahdollisesta tarpeellisesta sovellutuksesta/sovellytuksesta on kysyttävä neuvoa jälleenmyyjältä.
 * Mikäli kiinnityskohdissa on bitumi- tai tärinänestökeros, se on poistettava.
 * Auton vetäessä sallittua enimmäiskuurormittusta on tiedusteltava jälleenmyyjältä.
 * Porattessa on huolehdittava siitä, että ei jouduta kosketuksiin sähkö-, jarru- tai polttoainelinjojen kanssa.
 * Poista, mikäli olemassa, pistehitsausmuttereiden muovisuojukset.
 * Nämä asennusohjeet on asennuksen jälkeen säilytettävä yhdessä ajo- neuvoa koskevien paperiiden kanssa.
 * Thule ei ole vastuussa vioittumisesta, joka on suoraan tai epäsuoraan aiheutunut väärästä asennuksesta samoin kuin sopimattomien työkalujen käytöstä, muiden kuin ohjeissa mainittujen asennusmenetelmien tai välineiden käytöstä sekä kyseisten asennusohjeiden väärinkäytännästä.

Ajoneuvon osien purkamis- ja asennusohjeet, ks. työpöytäkäyttö käsikirja.
Asennus- ja kiinnitysohjeet, ks. piirros.
Irotettavan kuulijäljesteleman asennus- ja purkamisohjeet, ks. ohjeinen asennusopas.

3. Kiinnitä paikkiosa sivulievyn välillä.
4. Kiinnitä kuulakotelo kannatin mukana luettuna (5750/10).
5. Kiristä kaikki pullit ja mutterit taulukon mukaisesti.
6. Kiinnitä irrotetut osat.

BEMÆRK:

- * Kontakt forhandleren i forbindelse med eventuelle påkrævede ændring(er) på køretøjet.
 - * Undervognsbehandlingen skal fjernes de steder hvor trækket ligger an mod bilen.
 - * Kontakt Deres forhandler for oplysninger om den maksimale trækraft og det tilladte kugletryk.
 - * **Vær forsigtig ikke at bore i ledninger, bremse eller benzinslange**
 - * Fjern plasticpropperne "om de findes" fra de punktsvejsede møtrikker.
 - * Thule er ikke ansvarlig for skade der direkte eller indirekte er forårsaget af forkert montage, herunder også iberegnet brug af forkert værktøj og anvendelse af anden montage metode og andre montage midler end de foreskrevne samt fejltolkning af den medfølgende montagevejledning.
- * DENNE MONTERINGSVEJLEDNING SKAL MEDBRINGES VED SYN.

E

INSTRUCCIONES DE MONTAJE:

Antes de comenzar el montaje por favor, verifique la placa descriptiva del enganche con el fin de determinar la figura correspondiente en la reseña de montaje.

1. Desmontar las unidades de las luces traseras. Desmontar el para-choques inclusive el tope de acero del vehículo, el tope no se vuelve a utilizar. (Véase la figura 1.)
2. Monte las placas laterales A y B en el chasis.
3. Montar la parte de larguero entre las placas laterales.
4. Coloque la carcasa de la bola incluyendo el soporte (5750/10).
5. Apretar todos los tornillos y tuercas de acuerdo con los puntos de la tabla.
6. Montar lo retirado.

Consultar para el desmontaje y montaje de piezas del vehículo el manual de instalación de taller.

Consultar el croquis para el montaje y medios de fijación.

Consultar para el montaje y desmontaje del sistema de la bola extraíble

Consultare il disegno per il montaggio ed i dispositivi di fissaggio.

Per il montaggio e lo smontaggio del sistema a sfera rimovibile, consultare le istruzioni di montaggio allegate.

N.B.:

- * Per eventuali necessari adattamenti "del veicolo" si consiglia di consultare il fornitore.
- * Rimuovere lo strato di materiale isolante dai punti d'attacco.
- * Per il peso complessivo trainabile della Vostra vettura, consultate il Vostro rivenditore autorizzato.
- * **Praticando i fori, prestare attenzione a non danneggiare i cavi elettrici, i cavi del freno e i condotti del carburante.**
- * Rimuovere, se presenti, i coperchietti in plastica dai dadi di saldatura per punto.
- * Questa istruzione di montaggio deve essere allegata ai documenti del veicolo dopo l'installazione del gancio.
- * Thule non può essere ritenuta responsabile per eventuali danni direttamente o indirettamente dovuti ad un errato montaggio, intendendo con ciò anche l'uso di attrezzi non idonei e l'uso di metodi e mezzi di montaggio diversi da quelli prescritti, nonché all'errata interpretazione delle seguenti istruzioni di montaggio.

PL

INSTRUKCJA MONTAŻU:

Przed rozpoczęciem montażu należy sprawdzić tabliczkę znamionową, żeby ustalić, który z szablonów znajdujących się w instrukcji montażowej należy wykorzystać.

1. Zdemontować zespół tylnych świateł. Zdemontować z pojazdu zderzak wraz ze stalową belką zderzakową, belka zderzakowa nie będzie ponownie używana. ((Patrz rysunek) 1.)
2. Zamontować odcinek A i B na haku holowniczym.
3. Zamontować odcinek poprzecznicę pomiędzy płytami bocznymi.
4. Dopasuj obudowę kuli wraz ze wspornikiem (5750/10).
5. Dokręcić wszystkie śruby i nakrętki zgodnie z tabelą.
6. Zamontować to co zostało usunięte.

las instrucciones de montaje adjuntas.

N.B.:

- * Para (una) eventual(es) adaptación(es) 'del vehículo' consúltese al concesionario.
 - * Si en los puntos de fijación hay una capa de betún o anti-choque hay que quitarla.
 - * Consulte a su concesionario para el peso máximo de tracción y la presión de la bola admitida de su vehículo.
 - * **No agujerear cable de eléctrico, tubos de freno o gasolina"**
 - * Retirar, si presentes, los capuchones de plástico de las tuercas de soldadura por punto.
 - * Guarde estas instrucciones junto a la documentación del vehículo después del montaje del enganche.
- Thule no se responsabiliza por daños causados, directa o indirectamente, por un montaje incorrecto, incluyendo el uso de herramientas inadecuadas, por el uso de métodos de montaje y medios distintos a los indicados y por la interpretación incorrecta de estas instrucciones de montaje.

I

ISTRUZIONI PER IL MONTAGGIO:

Prima di iniziare il montaggio verificare la terghetta per determinare quale disegno, presente nelle istruzioni, è applicabile.

1. Smontare i gruppi dei fanali posteriori. Smontare il paraurti e la barra d'acciaio dal veicolo la barra in acciaio non dovrà più essere montata. ((Vedi figura 1.)
2. Montare i pannelli laterali A e B sul telaio.
3. Montare la traversa fra i pannelli laterali.
4. Montare l'alloggiamento della sfera comprensivo di staffa (5750/10).
5. Serrare tutti i dadi e bulloni alle coppie di serraggio indicate in tabella.
6. Montare quanto rimosso.

Per lo smontaggio ed il montaggio dei componenti del veicolo consultare il manuale tecnico dell'officina.

© 575070/10-06-2013/7

Co do montażu i montowania części pojazdu zapoznać się z podręcznikiem warsztatowym.

Co do montażu i środków montażowych zapoznać się ze schematem.

Co do montażu i demontażu zdejmowanej kuli zapoznać się z załączoną instrukcją montażu .

Wskazówki:

- Po przejechaniu 1000 km dokręcić wszystkie elementy skręcane.
- **Podczas ewentualnych odwrotów upewnić sięczy w pobliżu nie znajdują się przewody instalacji elektrycznej, przewody hydrauliczne lub przewody paliwowe.**
- Wszystkie ubytki powłoki lakierniczej zabezpieczyć przed korozją.
- Należy wyjąć ewentualne plastikowe zaślepki w punktach przyspawanych nakrętek.
- Stosować nakrętki oraz śruby gatunkowe dostarczone w komplecie.
- Utrzymywać kulę w czystości, oraz pamiętać o regularnym jej smarowaniu.
- Hak holowniczy zarejestrować w stacji diagnostycznej.

Zastosowanie się do powyższych wskazań gwarantuje Państwu bezpieczeństwo, niezawodność i sprawność naszego wyrobu przez cały okres jego użytkowania.

* Firma Thule nie ponosi odpowiedzialności za straty poniesione pośrednio lub bezpośrednio na skutek niewłaściwego montażu, w tym użycia niewłaściwych narzędzi i sposobów montażu niezgodnych z instrukcją, oraz niezastosowanie się do treści instrukcji.

SF

ASENNUSOHJEET:

Ennen asennusta, selvitä tyypikilvestä, mikä asennusohjeen piirros koskee kyseistä autoa

1. Irrota takavaloyksiköt. Irrota ajoneuvosta puskuri sekä teräksinen iskunvaimenninpalkki, iskunvaimenninpalkkia ei enää käytetä. ((Ks. kuva 1).
2. Kiinnitä sivulevyt A ja B alustaan.

© 575070/10-06-2013/8