

---

Fitting instructions

---

Make: Nissan

---

Note; 2013 ->

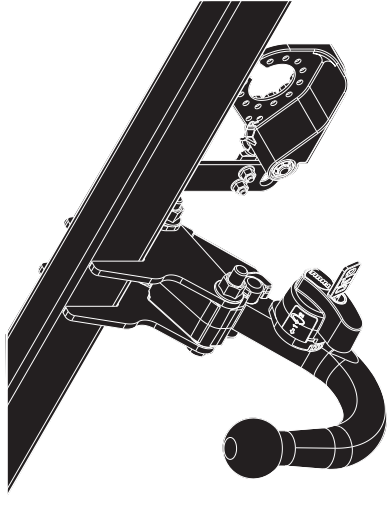
---

Type: 5876

---


**Exclusive CVT/Sportpack**

---




**New**  
smart  
positioning  
sticker  
inside

**Couplingsclass: A50-X**



**Approved**



**Approved**

**ECE R55**      **E11 55R 019914**




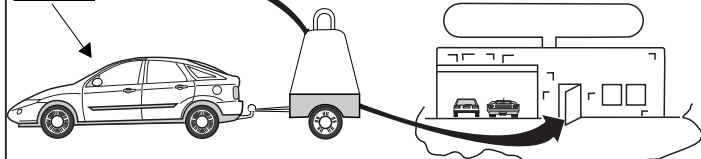

**0km**      **1000km**



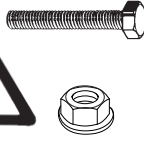
**+**



**Max. vertical load :50 kg**


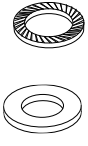




**D-Value: 3,50 kN**


**10.9**

**10**

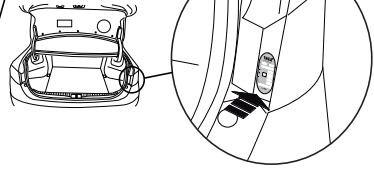



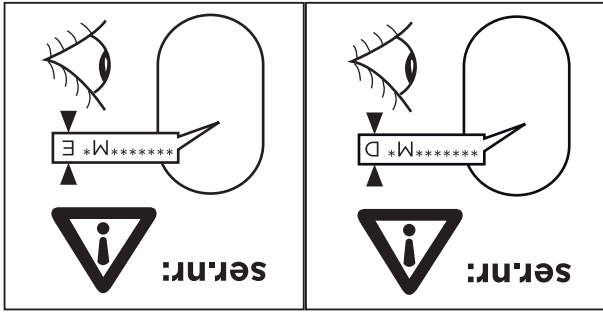
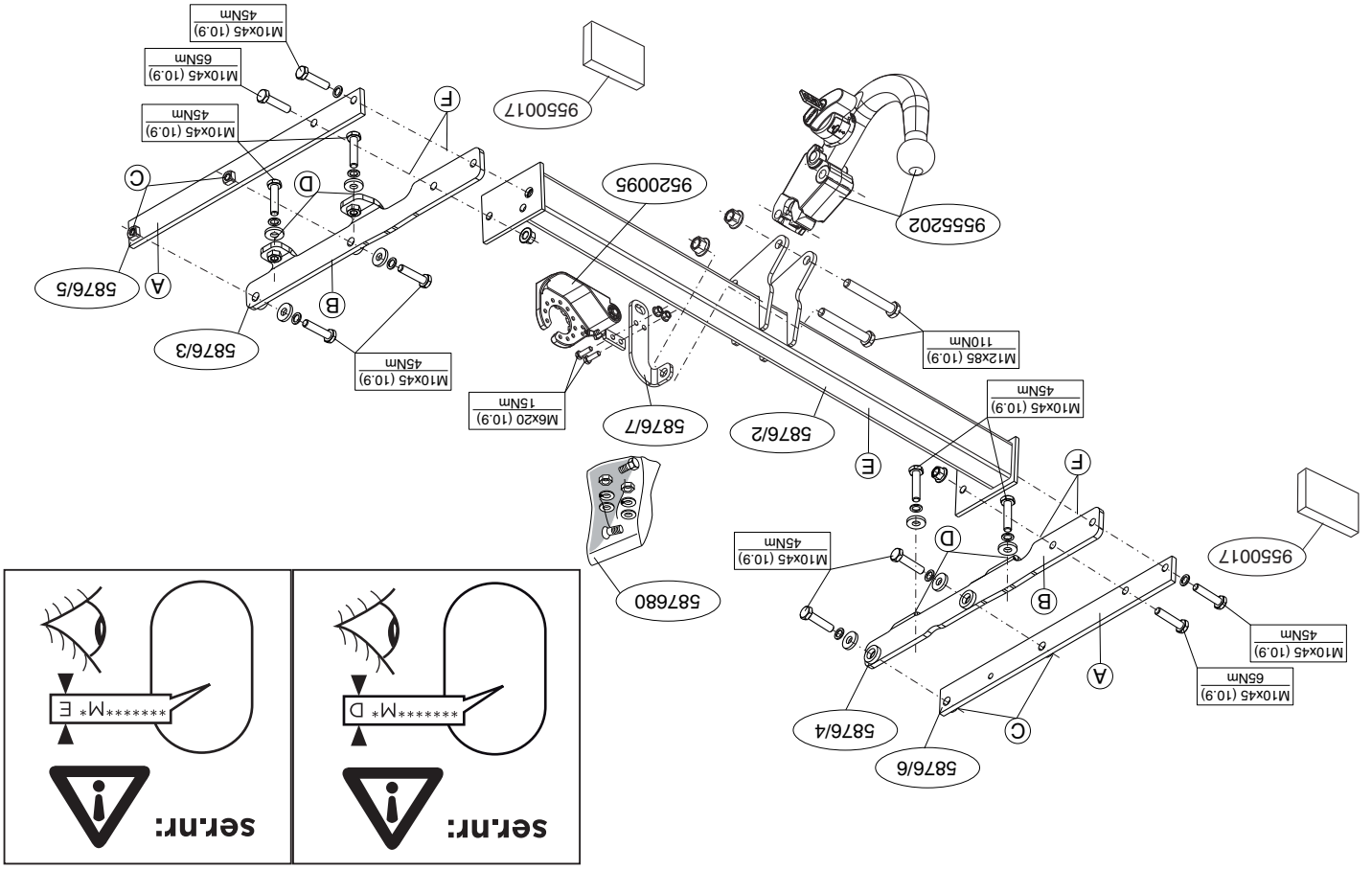
**Copy of manufacturersplate**

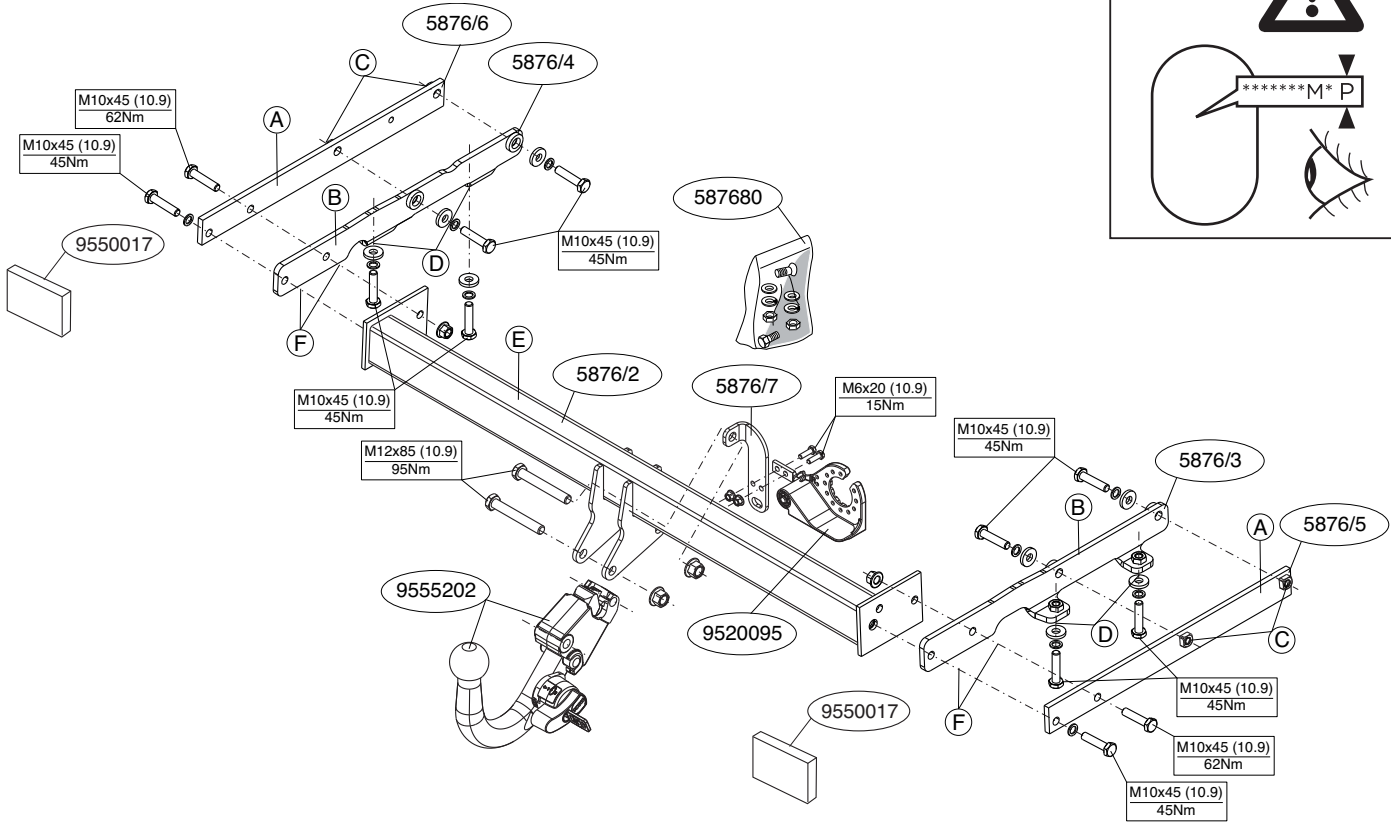
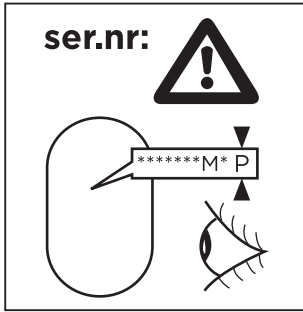
**1**



**2**







© 587670/18-03-2014/3

© 587670/18-03-2014/16

NL	GB	D	F	S	DK	E	I	PL	FS	CZ	H	Rus
Sjabloon	Template	Schablone	Gabarit	schablone	skablon	Plantilla	Sagoma	Szablon	Maline	Šablona	Sablon	Шаблон
Binnenkant bumper	Inside bumper	Innensetè bumper	Intérieur bumper	Stötångaren s insida	Kofangaren s inderside	Lado interior del parachoques	Lato interno del paraurti	Wewętrzna strona zderzaka	sisäpuolel- vitir strana nárázniku	Beisò iòk- stropóna bám- nepa	БһуТрєннря стрòна бам- непa	БһуТрєннря стрòна бам- непa
Buitenkant bumper	Outside bumper	Außensetè bumper	Extérieur bumper	Stötångaren s utsida	Kofangaren s yderside	Lado exterior del parachoques	Lato esterno del paraurti	Zewętrzna strona zderzaka	Puskurin ulkopolel- vñeisi strana nárázniku	Kuisò iòk- hárñtò	Һарһннря куисò iòk- hárñtò	Һарһннря куисò iòk- hárñtò
Onderkant bumper	Underside bumper / edge	Untersetè bumper	Dessous bumper	Stötångaren s undersida	Kofangaren s undersiden	Lado inferior del parachoques	Lato inferiore del paraurti	Spòd / krawędz zderzaka	Puskurin alapuolel- strana nárázniku	Spòdi iòk- hárñtò	Һинһннй куай бамнепа	Һинһннй куай бамнепа
Midden bumper	Middle bumper	Mitte Stobstange	Millieu du bumper	Stötångaren s mitte	Kofangaren s midte	Centro del parachoques	Centro del paraurti	Spòdek zderzaka	Stfed Puskurin keskelle	Kòzepsò iòk-hárñtò	Средине части бамнепа	Средине части бамнепа
Links	LHS	Rechts	Droit	Vånster	Venstre	Izquierdo	Sinistra	Lewy	Vasen	Levå strana	Bal	Слева
Rechts	RHS	Rechts	Droit	Höger	Højre	Derecho	Destra	Prawy	Oikea	Pravå strana	Jobb	Справа
Utsnijden	Cut out	Ausschneide	Découper	Klippa ut	Skære ud	Cortar	Ritagliare	Wyciąć	Leikata	Vytznout	Kivågås	Вырез
Buiglijn	Bend line	Biegelinie	Ligne de pliage	Bøjlinje	Bukke linje	Doblar linea	Linea di plega	Linia zagłecia	Taiutustsijn	Linie ohybu	Hajfasi vonal	Линия изгиба
Koppelen	Connect	Verbinden	Connecter	Koppla in	Forbind	Conectar	Connettere	Pòłączyc	Kytkeä	Pripojit	Сaтлaкoz ðas	Соединить
Ontkoppelen	Disconnect	Abkoppeln	Disconnecter	Koppla från	Arbryd	Desconectar	Disconnettere	Odlączyć	Katkaita	Odpojit	Eitävõllas	Разъединить
Zonder bum- perker	Without bumper cover	Without bumperklappe	pe de sans trap-ohne Stobstangen	utan täck- plåt	uden dæk- plade	sin tapa	parachouques senza copri- paraurti	bez osłony zderzaka	ole pusku- rissa suo- juselyä	bez krytu nárazniku	neiküi iòk- hárñtò bur- kolat	Бєє кожуха бамнепа

© 587670/18-03-2014/15

## NL MONTAGEHANDLEIDING:

**Voordat u met de montage begint dient u op het typeplaatje te kijken welke schets, in de handleiding, van toepassing is.**

1. Demonteer de achterlicht units.
2. Demonteer de bumper inclusief de stalen stootbalk van het voertuig, de stootbalk wordt niet meer gebruikt. Herplaats de bouten. Zie figuur 1.
3. Neem aan de linker zijde de kanister los.
4. Demonteer rechts de achterste uitlaatophangbeugel.
5. Neem de uitlaat uit het achterste ophangrubber.
6. Plaats de steunen A en B en bevestig deze t.p.v. de punten C en D, monteer het geheel los-vast.
7. Monteer de dwarsbalk E tussen de steunen A en B op de punten F, monteer het geheel handvast.
8. Draai alle bouten en moeren overeenkomstig schets vast.
9. Zaag het aangegeven deel uit de bumper met behulp van de sjaabloon. (sjaabloon op buitenzijde van bumper plaatsen).
10. Monteer het kogelhuis inclusief beugel (5876/7).
11. Monteer de wegklapbare stekkerplaat.
12. Draai alle bouten en moeren overeenkomstig schets vast.
13. Plaats de twee PE schuimblokken als afdichting in de chassis-balken.
14. Monteer het verwijderde.

**Raadgeef voor demontage en montage van voertuig onderdeel- len het werkplaats handboek.**  
**Raadgeef voor montage en bevestigingsmiddelen de schets.**  
**Raadgeef voor montage en demontage van het afneembare kogelsysteem de bijgevoegde montagehandleiding.**

## BELANGRIJK:

\* Voor eventueel noodzakelijke aanpassing(en) "van het voertuig" dient men de dealer te raadplegen.

**Before you start the fitting you must check the type plate to determine which sketch, in the fitting instruction, is applicable.**

## GB FITTING INSTRUCTIONS:

\* Indien op de bevestigingspunten een bitumen of anti-dreunlaag aanwezig is, dient deze verwijderd te worden.  
\* Voor de max. toegestane massa, welke uw auto mag trekken, dient u uw dealer te raadplegen.  
\* Bij het boren dient men er zorg voor te dragen, dat elektrische-, rem- en brandstofleidingen niet worden geraakt.  
\* Verwijder "indien aanwezig" de plastic dopjes uit de puntlas- moeren.  
\* Deze handleiding dient na montage bij de voertuigpapieren gevoegd te worden.  
\* Thule is niet aansprakelijk voor de schade die het direct of indirect gebruik van niet-geschikte gereedschappen en het gebruik van andere dan de voorgeschreven montagewijze en middelen, dan wel onjuiste interpretatie van dit onderhavig montagevoorschrift.

1. Remove the rear-light units.
2. Remove the bumper and the steel buffer beam from the vehicle. The buffer beam will no longer be needed. Replace the bolts. See figure 1.
3. Release the canister on the left side.
4. Remove the back exhaust suspension bracket on the right.
5. Release the exhaust from the rearmost exhaust rubber.
6. Position the supports A and B and attach them at points C and D, then fit the whole thing without fully tightening.
7. Fit the cross beam E between supports A and B at points F and fit the whole thing finger-tight.
8. Tighten all nuts and bolts to the torque indicated in the drawing.

© 587670/18-03-2014/4

9. Use the template to saw out the indicated section from the bumper. (place the template on the outside of the bumper)
10. Fit the ball housing including bracket (5876/7)
11. Fit the foldaway socket plate.
12. Tighten all nuts and bolts to the torque indicated in the drawing.
13. Place the two PE foam blocks as sealing in the chassis members.
14. Fit the section removed.

**For dismantling and fitting the vehicle parts, see the site handbook.**

**For fitting instructions and attachment method, see drawing.**

**See the assembly manual supplied for instructions on fitting the removable ball system.**

**NOTE:**

\* **Should this installation process entail the cutting of the bumper - conformation MUST be obtained by the installation engineer of the customer's acceptance prior to completion. Thule Towing Systems do not accept responsibility for any matters arising as a result of this miscommunication.**

\* **All measurements are in mm!**

\* The dealer should be consulted for possible necessary adjustment(s) "of the vehicle".

\* Remove the insulating material from the contact area of the fitting points.

\* Consult your dealer for the maximum tolerated pull weight and ball hitch pressure of your vehicle.

\* **Do not drill through electrical-, brake- or fuellines.**

\* Remove (if present) the plastic caps from the spot welding nuts.

\* This fitting instruction has to be enclosed in the vehicle documents after fitting the towbar.

\* Thule is not liable for damage caused directly or indirectly by incorrect assembly, including the use of unsuitable tools, the use of other assembly methods and means than the ones outli-

ned, and the incorrect interpretation of these assembly instructions.

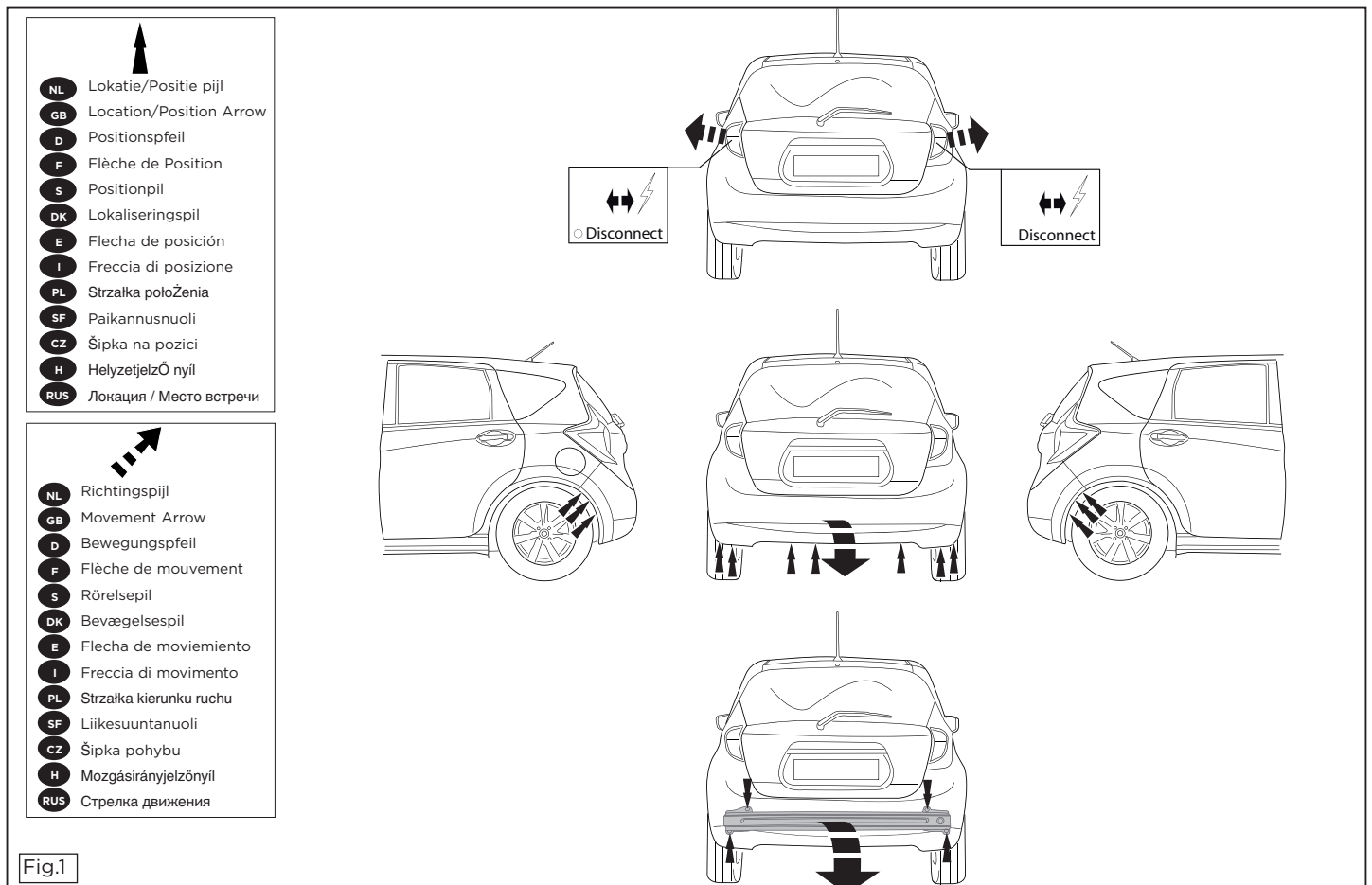
**D MONTAGEANLEITUNG:**

**Vor Beginn des Einbaus ist anhand der Typplakette der Anhängerkupplung festzustellen welches Bild in der Einbauanleitung maßgebend ist.**

1. Die Rücklichter abmontieren.
2. Die Stoßstange einschließlich des stählernen Stoßbalkens vom Fahrzeug abmontieren. Der Stoßbalken wird nicht mehr benötigt. Die Schrauben wieder anbringen. Siehe Abbildung 1.
3. Den Aktivkohlefilter auf der links Seite abmontieren.
4. Rechts den hintersten Auspuffaufhängungsbügel abmontieren.
5. Den Auspuff aus der hinteren Gummiaufhängung herausnehmen.
6. Die Halterungen A und B anlegen und bei den Punkten C und D befestigen. Alles halbfest montieren.
7. Den Querträger E zwischen den Halterungen A und B bei den Punkten F halbfest anbringen.
8. Alle Schrauben und Muttern gemäß den Angaben in der Abbildung festdrehen.
9. Den markierten Teil mit Hilfe der Schablone aus der Stoßstange aussägen (Schablone auf der Außenseite der Stoßstange anbringen).
10. Das Kugelgehäuse einschließlich Bügel montieren (5876/7).
11. Die wegklappbare Steckdosenplatte montieren.
12. Alle Schrauben und Muttern gemäß den Angaben in der Abbildung festdrehen.
13. Die zwei PE-Schaumböcke als Dichtung in den Fahrgestellträger einsetzen.
14. Das Entfernte montieren.

**Für die Demontage und Montage von Fahrzeugteilen das Werkstatt-Handbuch zu Rate ziehen.**

© 587670/18-03-2014/5



© 587670/18-03-2014/14

**Avant de commencer le montage veuillez vérifier la plaque signalétique de l'attelage afin de déterminer la figure correspondante dans la notice de montage.**

## INSTRUCTIONS DE MONTAGE:

Montagemittel sowie eine fehlerhafte Interpretation der betreffenden Montageanweisung.

re als die vorgeschriebenen Montageverfahren und fallen auch die Benutzung von ungeeigneten Werkzeugen, ande-Folge einer nicht ordnungsgemäßen Montage auftreten, darunter \* Thule hatet nicht für Schäden, die als direkte oder indirekte Sicherheitswirkung nicht garantiert ist!

\* Die Quetschmuttern müssen nach einem späteren lösen der Kugeldruck ihres Fahrzeugs ist Ihr Händler zu befragen.

\* Für das höchstzulässige Zuggewicht und der erlaubte Punktschweißmuttern.

\* Entfernen Sie "falls vorhanden", die Plastikklappen von den schützen.

\* Alle Bohrspäne entfernen und gebohrte Löcher gegen Korrosion

**\* Vor dem Bohren prüfen, daß keine, dort eventuell vorhandene Leitungen beschädigt werden können.**

**HINWEISE:**

\* Für (eine) eventuell erforderliche Anpassung(en) "des Fahrzeugs" ist der Händler zu Rate zu ziehen.

\* Im Bereich der Anlageflächen muß Unterbodenschutz, Hohlräumkonservierung (Wachs) und Antiröhnmaterial entfernt werden.

**\* Vor dem Bohren prüfen, daß keine, dort eventuell vorhandene Leitungen beschädigt werden können.**

**Für die Montage und die Befestigungsmittel die Skizze zu Rate ziehen.**

**Für die Montage und Demontage des abnehmbaren Kugelsystems die beiliegende Montageanleitung zu Rate ziehen.**

**REMARQUE:**

\* Pour une/des adaptations indispensables sur le véhicule, veuillez consulter le concessionnaire.

\* Enlever la couche de bitume ou d'anti-tremblement qui recouvre éventuellement les points de fixation.

\* Pour connaître le poids de traction maximum et le poids en pleine sur la rotule autorisée du véhicule, veuillez consulter votre concessionnaire.

**\* Veiller en percent à ne pas endommager les conduites de élec-**

**CONSEILS:**

**Consulter le croquis pour voir le montage et les moyens de fixation.**

**Pour le montage et le démontage des pièces du véhicule, consulter la notice du fabricant.**

1. Démontez les feux arrière.
2. Déposer le pare-chocs du véhicule y compris la traverse en acier ; la traverse ne sera plus utilisée. Remettre les boulons de fixation en place. Voir la figure 1.
3. Détacher le jerrycan d'essence qui se trouve sur le côté gauche.
4. Démontez à droite le collier de fixation de l'échappement arrière.
5. Retirer le tuyau d'échappement du caoutchouc de fixation arrière.
6. Positionner les supports A et B et les fixer à l'emplacement des points C et D, monter l'ensemble sans serrer.
7. Monter la barre transversale E entre les supports A et B sur les points F, monter l'ensemble sans serrer.
8. Serrer tous les boulons et écrous conformément au schéma.
9. Scier la partie du pare-chocs indiquée avec le gabarit. (Placer le gabarit sur le côté extérieur du pare-chocs).
10. Monter le logement de la rotule ainsi que le collier (5876/7).
11. Die wegklappbare Steckdosenspatzle montieren.
12. Serrer tous les boulons et écrous conformément au schéma.
13. Placer les deux blocs de mousse en polyester en guise de col-matage dans les longérons de châssis.
14. Monter ce qui a été retiré.

**ВНИМАНИЕ:**

\* Если потребуются изменения конструкции транспортного средства, следует посоветоваться с дилером автомобиля.

\* Если в точках крепления имеется слой битума или

**Для инструкторий по снятию и установке деталей автомобиля, обратитесь к руководству для работников гаражей.**

**Информацию о монтаже и средствах крепления вы найдёте в шаром, обратитесь к прилагаемому руководству по монтажу.**

1. Снять оба блока задних фар.
2. Снять бампер вместе со стальными буферными брусом автомобиля; буферный брус больше не понадобится. Поставить болты на место. См. рисунок 1.
3. На слева стороне снять канистру.
4. Снять последний кронштейн подвески выхлопной трубы на правой стороне.
5. Вынуть выхлопную трубу из крайнего резинového кольца.
6. Поставить кронштейны A и B и прикрепить их в точках C и D, закрепив не до конца.
7. Установить поперечный брус E между опорами A и B в точках F, затянув крепежные материалы не до конца.
8. Затянуть все болты и гайки в соответствии со значениями, указанными на рисунке.
9. Выпилить указанную часть из бампера при помощи шаблона. (нанести шаблон на наружную сторону бампера.)
10. Установить корпус с шаром вместе с кронштейном (5876/7).
11. Установить шпательную плату (при необходимости убираться).
12. Затянуть все болты и гайки в соответствии со значениями, указанными на рисунке.
13. В качестве уплотнения, вставить два полиэтиленовых элеме-мента в балки шасси.
14. Установить снятые ранее детали.

противошумовой материи, его следует удалить.

\* Сведения о максимальной допустимой массе буксирного прицепа

Возможет получить у дилера автомобиля.

\* При сверлении следите за тем, чтобы не задеть электропроводку и линии тормозной цепи и поданы горячего.

\* Удалите (если они имеются) пластмассовые затyczки из приваренных гаек.

\* После монтажа крюка следует хранить настоящие руководство в комплекте с технической документацией автомобиля.

\* Фирма Thule не отвечает за ущерб, являющийся прямым или косвенным следствием неадекватного монтажа, в том числе использования неподходящих инструментов и применения иного способа монтажа или дублированных средств, чем предписана, либо неадекватного использования настоящих инструкций по монтажу.



### trique, de frein et de carburant.

- \* Retirer "si présents" les embouts en plastique des écrous de soudure par point.
- \* Cette notice de montage doit être conervée à bord du véhicule après montage de l'attelage.
- \* Thule décline toute responsabilité pour les dommages qui pourraient directement ou indirectement résulter d'un montage incorrect, y compris l'utilisation d'outils inappropriés et l'utilisation d'un mode d'emploi et de moyens autres que ceux prescrits, ou bien résulter d'une interprétation inexacte des présentes instructions de montage.

## S MONTERINGSANVISNINGAR:

**Före du startar monteringen måste du kontrollera typskylten för att kunna bedöma vilken skiss i monteringsanvisningen som skall användas.**

1. Demontera bakljusmodulerna.
2. Demontera stötfångaren inklusive stötranden av stål från fordonet, stötranden förfaller. Sätt tillbaka skruvar. Se figur 1.
3. Tag bort kanistern till vänster.
4. Demontera till höger avgasrörets bakersta fäste.
5. Lösögöra avgasröret från det bakersta avgasgummit.
6. Placera stöden A och B och fäst dem vid punkterna C och D, fäst sedan det hela utan att dra åt ordentligt.
7. Fäst tvärbalk E mellan hållarna A och B vid punkterna F utan att dra åt helt.
8. Momentdrag alla skruvar och muttrar enligt figuren.
9. Såga ut den angivna delen ur stötfångaren med hjälp av schablonen. (Placera schablonen mot stötfångarens utsida).
10. Montera kulhållaren inklusive bygel (586/7).
11. Montera den fällbara kontaktplattan.
12. Momentdrag alla skruvar och muttrar enligt figuren.
13. Placera de båda PE-skumblocken som tätning i chassibalkarna.

### DŮLEŽITÉ

- \* Pokud je potřeba provést na voze úpravy, obraťte se na svého prodejce.
- \* Pokud je místo montáže opatřeno asfaltovým nátěrem nebo vrstvou nátěru snižující hluk, odstraňte je.
- \* Pro informaci o maximálním nákladu povoleném k tažení se obraťte na svého prodejce.
- \* **Při vrtání dbejte zvýšené pozornosti, zejména co se týče elektrických, brzdových a palivových kontaktů.**
- \* Pokud jsou na maticích bodového svařování plastová víčka, odstraňte je.
- \* Po montáži uschovejte tento manuál k ostatním dokladům vozidla.
- \* Společnost Thule neodpovídá za přímé ani nepřímé škody způsobené nesprávnou montáží, včetně použití nevhodných nástrojů, použití jiných metod montáže a prostředků než uvedených a nesprávným pochopením těchto pokynů k montáži.

## H SZERELÉSI ÚTMUTATÓ:

**Mielőtt rögzítené az eszközt, ellenőrizze a típusábrát, hogy a rögzítési útmutató alapján melyik ábra alkalmazandó.**

1. Távolítsa el a hátsó világítótesteket.
2. Távolítsa el a járműről az ütközőt és az acél ütközőrudat. Az ütközőrúdra már nem lesz szükség. Cserélje ki a csavarokat. Lásd az ábrát 1.
3. Engedje ki a bala jobb oldalon.
4. Távolítsa el a kipufogócső hátsó függőtartóját a jobb oldalon.
5. Engedje ki a kipufogót a leghátsó kipufogógumiból.
6. Helyezze el a A és B támasztékokat és illessze a C és D pontokhoz, majd szerelje fel az egész tárgyat lazán felcsavarva.
7. Illessze az E keresztartót az A és B tartók közé az F pontokban, majd húzza meg ujjal a rögzítéseket.
8. Szorítsa be az összes anyát és csavart a rajzon feltüntetett csavarónyomatékig.
9. Használja a sablont a feltüntetett cikk kifűrészeléséhez az ütközőből. (helyezze a sablont az ütköző külső részére)
10. Építse be a golyó tartóját a kengyellel együtt (587/7).
11. Illessze fel az összecusukható illesztőlemezt.

14. Montera det som avlägsnats.

**Se verkstadshandboken för demontering och montering av fordonets delar.**

**Se skissen för montering och monteringsmaterial.**

**Se de bifogade monteringsanvisningarna för montering och demontering av det löstagbara kulsystemet.**

### OBS:

- \* Kontakta återförsäljaren om fordonet eventuellt bör modifieras.
- \* Om det finns ett bitumen- eller stötdämpande lager vid kontaktytor skall detta avlägsnas.
- \* Kontakta din återförsäljare för ditt fordon's max. dragvikt och tillåtna kultryck.
- \* **Vid borring skall man se till att elektrisk-, broms- och bränsleledningarna inte skadas.**
- \* Avlägsna de små plastlocken - om dessa finns - från punktsvetsmuttrarna.
- \* Efter att draget är monterat, placera monteringsanvisningen tillsammans med bilens övriga dokument.
- \* Thule är inte ansvariga för skada som orsakats direkt eller indirekt av felaktig montering, inklusive användning av olämpliga verktyg, andra monteringsmetoder och processer än de som beskrivs, samt felaktig tolkning av dessa monteringsinstruktioner.

## DK MONTAGEVEJLEDNING:

**For at vælge rigtigt spændingsmoment, er det vigtigt at aflæse serienummeret på typepladen, for at kunne vælge hvilket af de medsendte diagrammer der skal anvendes.**

1. Demonter baglysenhederne.
2. Demonter kofangeren, inklusive køretøjets stålstødbjælke. Denne bliver overflødig. Sæt bolte på plads igen. Se fig. 1.
3. Løsn kanistret i venstre side.
4. Demonter til højre den bageste udstødningsophængsbøjle.

© 587670/18-03-2014/7

12. Szorítsa be az összes anyát és csavart a rajzon feltüntetett csavarónyomatékig.
13. Helyezze el a két PE habtömböt távolságtartóként az alváz elemeiben.
14. Helyezze vissza az eltávolított elemet.

**A szétszerelés és a jármű alkatrészek összeillesztése érdekében, lásd a munkahelyi kézikönyvet.**

**Az összeillesztési utasítás és a csatlakozási eljárás érdekében, lásd a rajzot.**

**Az eltávolítható gömbrendszer összeszerelése érdekében, lásd a összeszerelési kézikönyvet.**

### FONTOS

- \* Amennyiben a gépkocsin módosításra van szükség, kérjünk felvilágosítást kereskedőnkétől.
- \* Amennyiben a csatlakozási pontok bitumennel, vagy zajcsökkentő anyaggal van bevonva, ezeket távolítsuk el.
- \* A jármű által maximálisan vontatható megengedett teher mértékéről tájékozódjunk kereskedőnkéknél.
- \* **Fűrés során ügyeljünk arra, hogy elkerüljük az elektromos, a fém- és az üzemanyag-vezetékeket.**
- \* Amennyiben ponthegeztéssel rögzített anyagokkal találkozunk, vegyük le róluk a mianyag sapkát.
- \* A felszerelés után az útmutatót elrizzük a gépjármű papírjaival együtt.
- \* A Thule nem vállal felelősséget a nem megfelelő szerelésből közvetlen vagy közvetett módon következő károkért. Ez vonatkozik a nem megfelelő szerszámok használatára, a leirtaktól eltérő módszerek és eszközök alkalmazására, valamint a szerelési útmutató téves értelmezésére.

## RUS РУКОВОДСТВО ДЛЯ МОНТАЖА:

**Перед тем, как начинать монтаж, требуется проверить табличку с типом изделия для того, чтобы определить какую именно из иллюстраций в инструкции по установке нужно использовать.**

© 587670/18-03-2014/12



\* Thule ei ole vastuussa vioittumisesta, joka on suoraan tai epäsuoraan aiheutunut väärästä asennuksesta samoin kuin sopimattomaan työkalujen käytöstä, muiden kuin ohjeissa mainittujen asennusmenetelmien tai välineiden käytöstä sekä kyseisten asennusohjeiden väärinkäytännöistä.

## CZ POKYNY K MONTÁŽI:

**Před instalací je nutno zkontrolovat typový štítek, aby jste zjistili, který nářez v pokynech pro instalaci máte použit.**

1. Odstraňte jednotlivé zadní světl.
2. Odstraňte nárazník o ocolouvan nosník nárazníku z vozidla. Nosník nárazníku již nebudete potřebovat. Vyměňte šrouby. Viz schéma 1.
3. Uvoľníte skříň katalyzátoru na pravé straně.
4. Odstraňte zadní závěsnou svorku vřtíku na pravé straně.
5. Uvoľníte vřtík z nevzdálenější vlevo gumy.
6. Umrstíte vzpěry A a B a připevníte je v boděch C a D, pak připevníte celou tuto část aniž byste ji pině utáhli.
7. Umrstíte příčný nosník E mezi podpěry A a B k bodům F a utáhnete ručně tento celek.
8. Uťahňete všechny matice a šrouby krouťivou silou uvedenou ve výkrese.
9. Použijte šablounu k odřezání označené části nárazníku. (umrstejte šablounu zvenku nárazníku)
10. Nasadte krytí koulí včetně držáku (5876/7).
11. Připevněte zaklapovací zásvukovou destičku.
12. Uťahňete všechny matice a šrouby krouťivou silou uvedenou ve výkrese.
13. Umrstíte tři PE pěnové bloky jako rozpěry na nosník podvozku.
14. Připevněte odstraněnou část.

© 587670/18-03-2014/11

\* DENNE MONTERINGSVEJLEDNING SKAL MEDBRINGES VED SYN.

**Antes de comenzar el montaje por favor, verifique la placa descriptiva del enganche con el fin de determinar la figura correspondiente en la reseña de montaje.**

1. Desmontar las unidades de las luces traseras.
2. Desmontar el parachoques inclusive el tope de acero del vehículo, el tope no se vuelve a utilizar. Volver a colocar tornillos. Véase la figura 1.
3. Desprender en el lado izquierda el recipiente.
4. Desmontar a la derecha la abrazadera posterior de sujeción del tubo de escape.
5. Saque el tubo de escape de la goma posterior.
6. Colocar los soportes A y B y fijarlos a la altura de los puntos C y D, montar el conjunto sin apretar mucho.
7. Coloque la viga transversal E entre los soportes A y B en los puntos F y colóquelo todo apretando a mano.
8. Apretear todos los tornillos y tuercas de acuerdo con los puntos del gráfico.
9. Serrar la parte indicada del parachoques con ayuda de la planilla. (Colocar la plantilla en el lado exterior del parachoques).
10. Coloque la carcasa de la bola incluyendo el soporte (5876/7).
11. Montar la placa enchufe batenente.
12. Apretear todos los tornillos y tuercas de acuerdo con los puntos del gráfico.
13. Instalar los dos bloques de espuma PE para sellar los largueros del chasis.
14. Montar lo retirado.

**Consultar para el desmontaje y montaje de piezas de vehículo el manual de instalación de taller.**

© 587670/18-03-2014/8

4. Irrota oikealla puolella oleva takimmainen pakoputken riippukannatin.
5. Irrota pakoputki takimmaisesta kannatinkumista.
6. Aseta kannattimet A ja B ja kiinnitä ne kohtiin C ja D, kiinnitä ne kaikki löyhästi.
7. Kiinnitä poikittaispalkki E tukien A ja B väliin kohtiin F, kiinnitä kaikki käsiin.
8. Kiristä kolme pulttia ja mutterit piirroksen mukaisesti.
9. Sahaa merkitty osa puskurista mallineen avulla. (Aseta mallineen puskuriin ulkopuolelle)
10. Kiinnitä kuulakotelo kannatin mukaan luetuna (5876/7).
11. Monteer de wegklapbare stekkerplaat.
12. Kiristä kaikki pultit ja mutterit piirroksen mukaisesti.
13. Aseta molemmat PE-vaahdonuovikkapalleet tiivisteksi alustapalkkeihin.
14. Kiinnitä irrotetut osat.

## TÄRKEÄÄ:

\* "Ajoneuvoa" koskevasta mahdollisesta tarpeellisesta sovellutuksesta/sovellutuksista on kysyttävä neuvoa jälleennyjältä.

\* Mikäli kiinnityskohdissa on bitumi- tai tärinänestokeros, se on poistettava.

\* Auton vetämää sallittua enimmäiskuurmitusta on tiedusteltava jälleennyjältä.

\* **Porttaessa on huolehdittava siitä, että ei jouduta kosketuksiin sähkö-, jännä- tai polttoainefoitojen kanssa.**

\* Poista, "mikäli olemassa", pistehitsausmuttereiden muovisuojukset.

\* Nämä asennusohjeet on asennuksen jälleensäilytettävä yhdessä ajoneuvoa koskevien paperiden kanssa.

5. Tag udstødningen ud af den bageste strop.
6. Anbring støtterne A og B og monter disse ved punkterne C og D monter det hele manuelt.
7. Monter tværvængen E mellem beslagene A og B på punkterne F, fastgør det hele med håndkraft.
8. Spænd alle bolte og møtrikker ifølge tegning.
9. Sav den angivne del ud af kofangeren ved hjælp af skabelonen (skabelonen anbringes på ydersiden af kofangeren).
10. Monter kuglehuset inklusive bøjle (5876/7).
11. Monter klappkontaktpladen.
12. Spænd alle bolte og møtrikker ifølge tegning.
13. Anbring de to PE-skumblokke somafdækning i chassisvængerne.
14. Monter de fjernede dele.

**Rådør for demtering og montage af dele til køretøjet arbejdspladsåndbogen.**

**Rådør for montage og montage midler skitsen.**

**Rådør for montage og demtering af det aftagelige kuglesystem den vedlagte montagevejledning.**

## BEMÆRK:

\* Kontakt forhandleren i forbindelse med eventuelle påkrævede ændring(er) på køretøjet.

\* Underognsbehandling skal fjernes de steder hvor trækkeket ligger an mod bilen.

\* Kontakt Deres forhandler for oplysninger om den maksimale trækraft og det tilladte kugletryk.

\* **Vær forsigtig ikke at bore i ledninger-,bremse eller bensinslange**

\* Fjern plasticpropperne "om de findes" fra de punktsvejsede mtrikker.

\* Thule er ikke ansvarlig for skade der direkte eller indirekte er forårsaget af forkert montage, herunder også iberegnet brug af forkert værktøj og anvendelse af anden montage metode og andre montage midler end de foreskrevne samt fejlløskning af den medfølgende montagevejledning.

**Consultar el croquis para el montaje y medios de fijación.  
Consultar para el montaje y desmontaje del sistema de la bola  
extraíble las instrucciones de montaje adjuntas**

**N.B.:**

- \* Para (una) eventual(es) adaptación(es) 'del vehículo' consúltese al concesionario.
- \* Si en los puntos de fijación hay una capa de betún o anti-choque hay que quitarla.
- \* Consulte a su concesionario para el peso máximo de tracción y la presión de la bola admitida de su vehículo.
- \* **No agujerear cable de eléctrico, tubos de freno o gasolina"**
- \* Retirar, si presentes, los capuchones de plástico de las tuercas de soldadura por punto.
- \* Guarde estas instrucciones junto a la documentación del vehículo después del montaje del enganche.
- \* Thule no se responsabiliza por daños causados, directa o indirectamente, por un montaje incorrecto, incluyendo el uso de herramientas inadecuadas, por el uso de métodos de montaje y medios distintos a los indicados y por la interpretación incorrecta de estas instrucciones de montaje.

**I ISTRUZIONI PER IL MONTAGGIO:**

**Prima di iniziare il montaggio verificare la terghetta per determinare quale disegno, presente nelle istruzioni, è applicabile.**

1. Smontare i gruppi dei fanali posteriori.
2. Smontare il paraurti e la barra d'acciaio dal veicolo; la barra in acciaio non dovrà più essere montata. Rimontare bulloni. Vedi figura 1.
3. Staccare il canestro posto sul lato sinistra.
4. Smontare a destra il sostegno più esterno del tubo di scarico.
5. Estrarre il tubo di scarico dal sostegno di gomma più esterno.
6. Posizionare i sostegni A e B e fissarli manualmente in corrispondenza dei punti C e D .

intendendo con ciò anche l'uso di attrezzi non idonei e l'uso di metodi e mezzi di montaggio diversi da quelli prescritti, nonché all'errata interpretazione delle seguenti istruzioni di montaggio.

**PL INSTRUKCJA MONTAŻU:**

**Przed rozpoczęciem montażu należy sprawdzić tabliczkę znamionową, żeby ustalić, który z szablonów znajdujących się w instrukcji montażowej należy wykorzystać.**

1. Zdemontować zespół tylnych świateł
2. Zdemontować z pojazdu zderzak wraz ze stalową belką zderzakową, belka zderzakowa nie będzie ponownie używana. Zderzak ponownie śruby. Patrz rysunek 1.
3. Po prawej stronie zdjęć lewa.
4. Zdemontować po prawej stronie ostatnie ramię zawieszenia rury wydechowej.
5. Wysunąć rurę wydechową z ostatniego zawieszenia.
6. Umieścić wsporniki A i B i umocować je w punktach C i D, lekko przymocować całość.
7. Zamontować poprzecznicę E między wspornikami A i B w punktach F, całość lekko przymocować.
8. Dokręcić wszystkie śruby i nakrętki zgodnie z rysunkiem.
9. Wypiąć wskazany odcinek zderzaka przy użyciu szablonu. (Szablon umieścić na zewnętrznej stronie zderzaka).
10. Dopasuj obudowę kuli wraz ze wspornikiem (5876/7).
11. Zamontować składaną płytę z gniazdem wtykowym.
12. Dokręcić wszystkie śruby i nakrętki zgodnie z rysunkiem.
13. Umieścić dwa klocki piankowe PE jako szczeliwo w poprzecznicach ramy podwozia.
14. Zamontować to co zostało usunięte.

**Co do montażu i montowania części pojazdu zapoznać się z podręcznikiem warsztatowym.**

**Co do montażu i środków montażowych zapoznać się ze schematem.**

7. Montare la traversa E tra i sostegni A e B e fissarla manualmente in corrispondenza dei punti F.
8. Serrare tutti i dadi e bulloni alle coppie di serraggio indicate nel disegno.
9. Con l'ausilio della sagoma, segare via dal paraurti la parte indicata. (posizionare la sagoma sul lato esterno del paraurti).
10. Montare l'alloggiamento della sfera comprensivo di staffa (5818/2).
11. Montare il portapresa a scomparsa.
12. Serrare tutti i dadi e bulloni alle coppie di serraggio indicate nel disegno.
13. Inserire i due blocchi di polistirolo espanso nei montanti del telaio per chiuderli.
14. Montare quanto rimosso.

**Per lo smontaggio ed il montaggio dei componenti del veicolo consultare il manuale tecnico dell'officina.**

**Consultare il disegno per il montaggio ed i dispositivi di fissaggio.**

**Per il montaggio e lo smontaggio del sistema a sfera rimovibile, consultare le istruzioni di montaggio allegate.**

**N.B.:**

- \* Per eventuali necessari adattamenti "del veicolo" si consiglia di consultare il fornitore.
- \* Rimuovere lo strato di materiale isolante dai punti d'attacco.
- \* Per il peso complessivo trainabile della Vostra vettura, consultate il Vostro rivenditore autorizzato.
- \* **Praticando i fori, prestare attenzione a non danneggiare i cavi elettrici, i cavi del freno e i condotti del carburante.**
- \* Rimuovere, se presenti, i coperchietti in plastica dai dadi di saldatura per punto.
- \* Questa istruzione di montaggio deve essere allegata ai documenti del veicolo dopo l'installazione del gancio.
- \* Thule non può essere ritenuta responsabile per eventuali danni direttamente o indirettamente dovuti ad un errato montaggio,

© 587670/18-03-2014/9

**Co do montażu i demontażu zdejmowanej kuli zapoznać się z załączoną instrukcją montażu .**

**Wskazówki:**

- Po przejechaniu 1000 km dokręcić wszystkie elementy skręcane.
  - **Podczas ewentualnych odwiertów upewnić się czy w pobliżu nie znajdują się przewody instalacji elektrycznej, przewody hydrauliczne lub przewody paliwowe.**
  - Wszystkie ubytki powłoki lakierniczej zabezpieczyć przed korozją.
  - Należy wyjąć ewentualne plastikowe zaślepki w punktach przyspawanych nakrętek.
  - Stosować nakrętki oraz śruby gatunkowe dostarczone w komplecie.
  - Utrzymywać kulę w czystości, oraz pamiętać o regularnym jej smarowaniu.
  - Hak holowniczy zarejestrować w stacji diagnostycznej.
- Zastosowanie się do powyższych wskazań gwarantuje Państwu bezpieczeństwo, niezawodność i sprawność naszego wyrobu przez cały okres jego użytkowania.
- \* Firma Thule nie ponosi odpowiedzialności za straty poniesione pośrednio lub bezpośrednio na skutek niewłaściwego montażu, w tym użycia niewłaściwych narzędzi i sposobów montażu niezgodnych z instrukcją, oraz niezastosowanie się do treści instrukcji.

**SF ASENNUSOHJEET:**

**Ennen asennusta, selvittää tyypikkilvestä, mikä asennusohjeen piirros koskee kyseistä autoa.**

1. Irrota takavaloyksiköt.
2. Irrota ajoneuvosta puskuri sekä teräksinen iskunvaimenninpalkki, iskunvaimenninpalkkia ei enää käytetä. Aseta pultit takaisin paikalleen. Ks. kuva 1.
3. Irrota vasemmalle puolella oleva kanisteri.

© 587670/18-03-2014/10





# Smart Position Sticker 5876

Place on outside bumper

