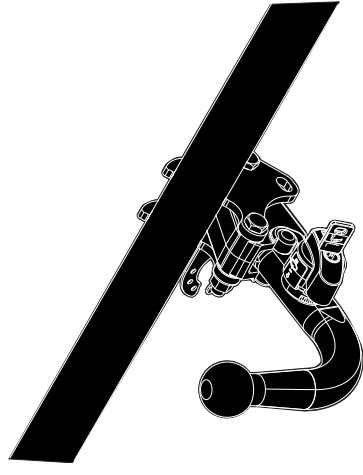

Fitting instructions


Make: Toyota

Yaris; 2011->

Type: 5922



Couplingsclass: A50-X




Approved

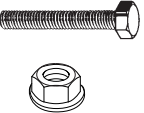
Approved

ECE R55 **E11 55R 0110355**

Max. vertical load : **50 kg**


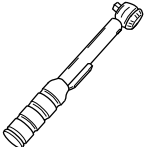


D-Value: 6,5 kN

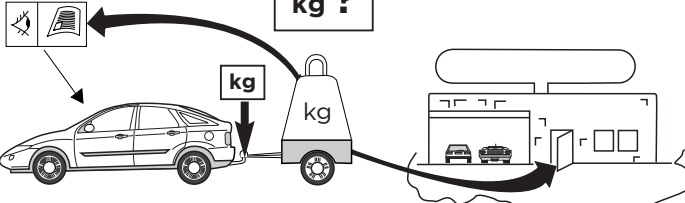


10.9

10

0km 1000km

kg ?

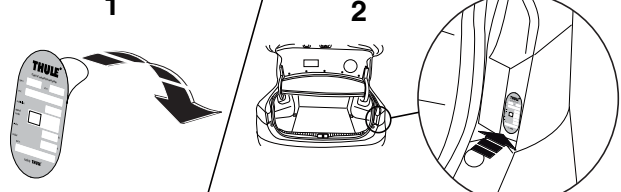

kg

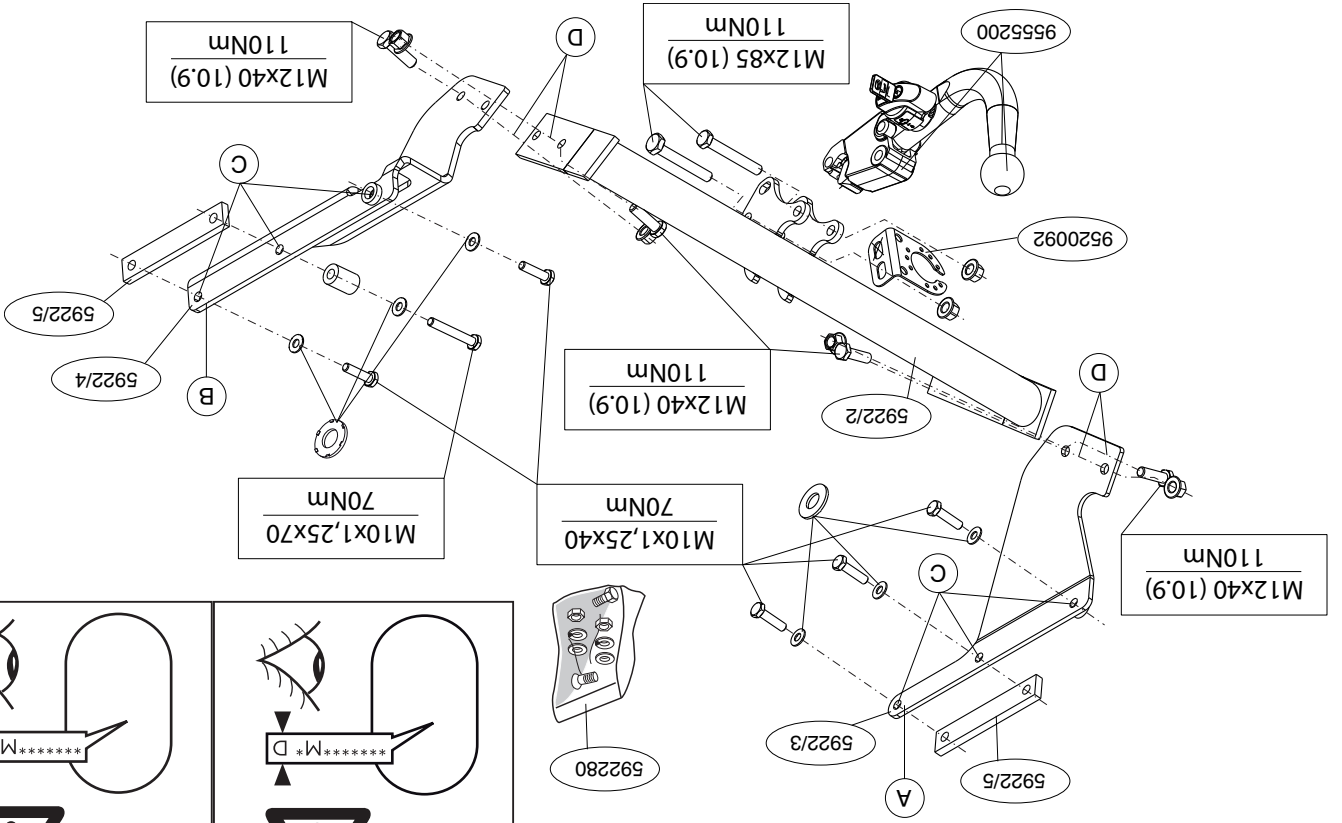
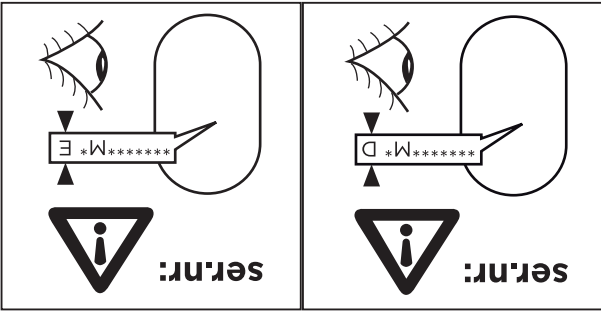
kg

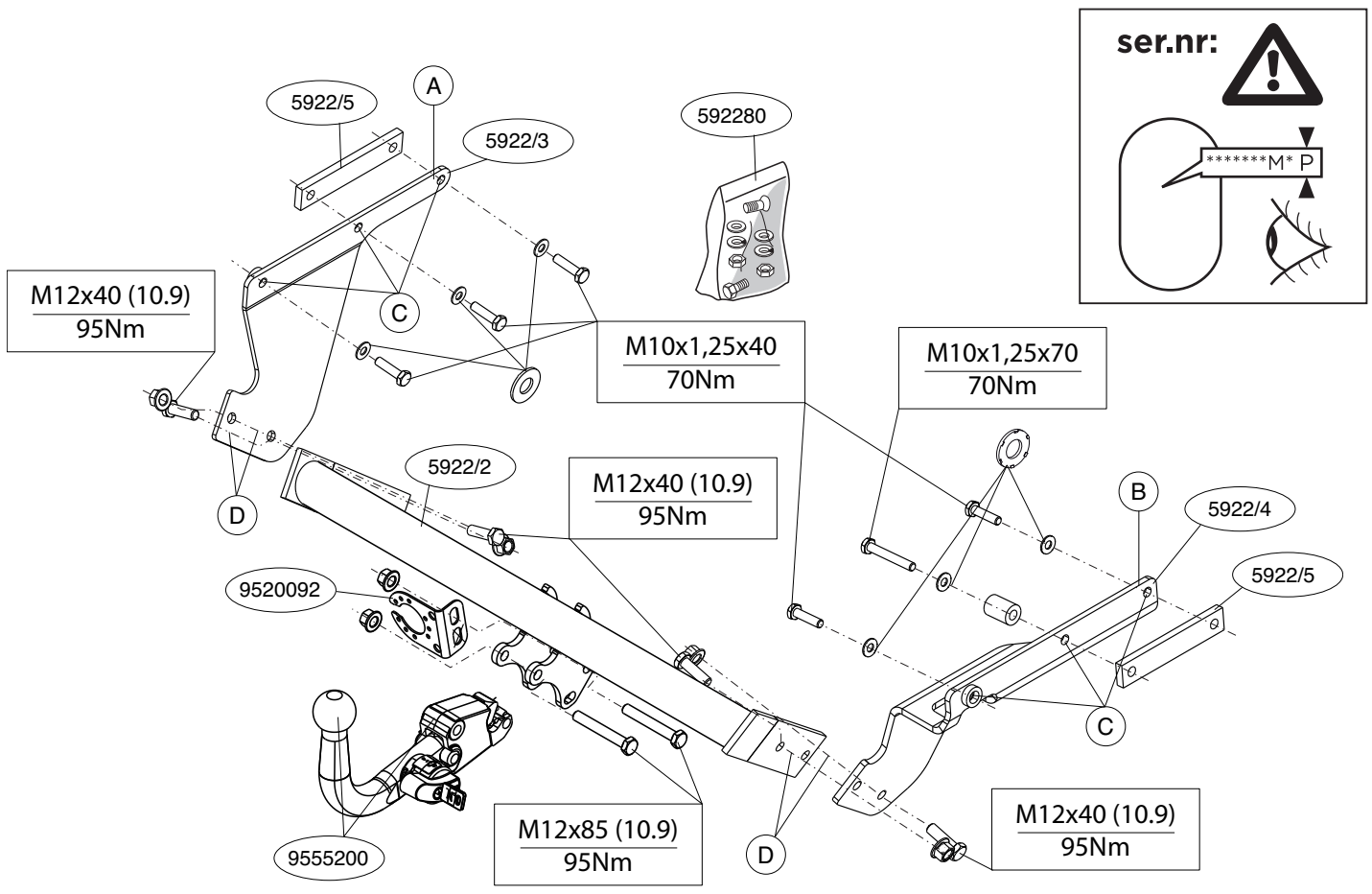
Copy of manufacturersplate

1

2



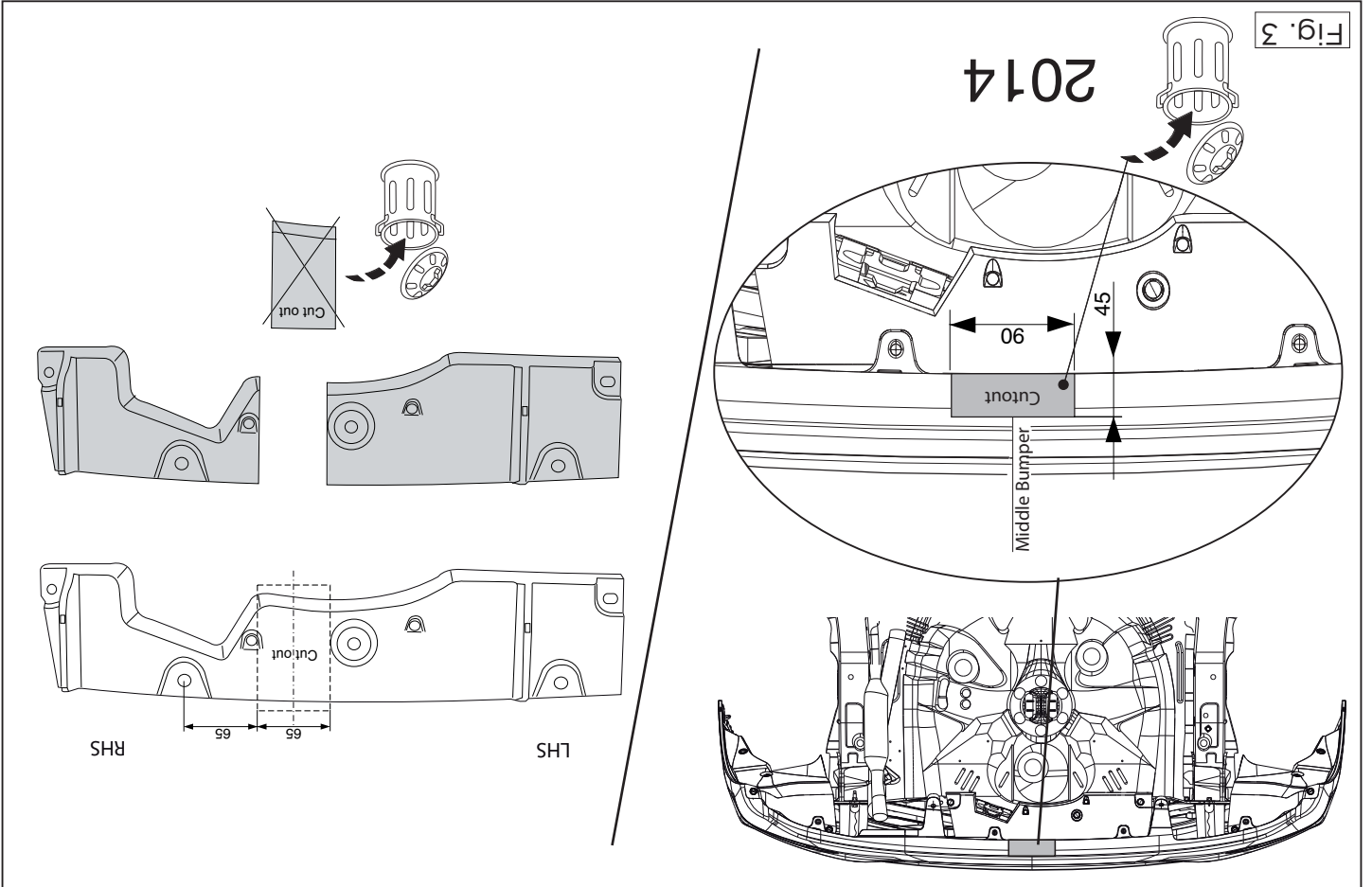


ser.nr:

*****M*P

© 592270/05-09-2014/3

© 592270/05-09-2014/15



NL MONTAGEHANDLEIDING:

Voordat u met de montage begint dient u op het typeplaatje te kijken welke schets, in de handleiding, van toepassing is.

1. Demonteer het aangegeven deel. Zie figuur 1.
2. Demonteer de achterdemper.
3. Monteer zijplaat A en B op de punten C handvast inclusief vulplaten.
4. Monteer de trekhaak op punt D.
5. Draai alle bouten en moeren overeenkomstig schets vast.
6. Zaag overeenkomstig figuur 2 en 3 de aangegeven delen uit.
7. Monteer de Thule Connector inclusief stekkerplaat.
8. Draai alle bouten en moeren overeenkomstig schets vast.
9. Monteer de achterdemper.
10. Herplaats het onder punt 1 verwijderde.

Raadpleeg voor demontage en montage van voertuig onderdeel in het werkplaats handboek.
Raadpleeg voor montage en bevestigingsmiddelen de schets.
Raadpleeg voor montage en demontage van het afneembare kogelsysteem de bijgevoegde montagehandleiding.

BELANGRIJK:

- * Voor eventueel noodzakelijke aanpassing(en) "van het voertuig" dient men de dealer te raadplegen.
- * Indien op de bevestigingspunten een bitumen of anti-dreunlaag aanwezig is, dient deze verwijderd te worden.
- * Voor de max. toegestane massa, welke uw auto mag trekken, dient u uw dealer te raadplegen.
- * Bij het boren dient men er zorg voor te dragen, dat elektrische-, rem- en brandstofleidingen niet worden geraakt.
- * Verwijder "indien aanwezig" de plastic dopjes uit de puntlasmeren.
- * Deze handleiding dient na montage bij de voertuigpapieren ren.

GB FITTING INSTRUCTIONS:

Before you start the fitting you must check the type plate to determine which sketch, in the fitting instruction, is applicable.

1. Remove the part indicated. See figure 1.
2. Remove the rear silencer.
3. Fit side plate A and B at points C using spacer plates hand-tight.
4. Fit the tow bar at point D.
5. Tighten all nuts and bolts to the torque indicated in the drawing.
6. Saw out the portions as indicated in fig. 2 and 3.
7. Fit the Thule Connector, including socket plate.
8. Tighten all nuts and bolts to the torque indicated in the drawing.
9. Fit the rear silencer.
10. Replace the items removed in step 1.

For dismantling and fitting the vehicle parts, see the site hand-book.
For fitting instructions and attachment method, see drawing.
See the assembly manual supplied for instructions on fitting the removable ball system.

NOTE:
 * Should this installation process entail the cutting of the bumper – conformation MUST be obtained by the installation engineer

of the customer's acceptance prior to completion. Thule Towing Systems do not accept responsibility for any matters arising as a result of this miscommunication.

*** All measurements are in mm!**

- * The dealer should be consulted for possible necessary adjustment(s) "of the vehicle".
- * Remove the insulating material from the contact area of the fitting points.
- * Consult your dealer for the maximum tolerated pull weight and ball hitch pressure of your vehicle.
- * **Do not drill through electrical-, brake- or fuellines.**
- * Remove (if present) the plastic caps from the spot welding nuts.
- * This fitting instruction has to be enclosed in the vehicle documents after fitting the towbar.
- * Thule is not liable for damage caused directly or indirectly by incorrect assembly, including the use of unsuitable tools, the use of other assembly methods and means than the ones outlined, and the incorrect interpretation of these assembly instructions.

D MONTAGEANLEITUNG:

Vor Beginn des Einbaus ist anhand der Typplakette der Anhängerkupplung festzustellen welches Bild in der Einbauanleitung maßgebend ist.

1. Den angegebenen Teil abmontieren. Siehe Abbildung 1.
2. Den hinteren Stoßdämpfer abmontieren.
3. Die Seitenplatte A und B bei den Punkten C Füllplatten halbfest montieren.
4. Die Anhängervorrichtung beim Punkt D montieren.
5. Alle Schrauben und Muttern gemäß den Angaben in der Abbildung festdrehen.
6. Gemäß Abb. 2 und 3 die angegebenen Teile heraussägen.
7. Den Thule Connector einschließlich Steckdosenplatte montieren.
8. Alle Schrauben und Muttern gemäß den Angaben in der

Abbildung festdrehen.

9. Den hinteren Stoßdämpfer montieren.

10. Das unter Abschnitt 1 Entfernte wieder anbringen.

Für die Demontage und Montage von Fahrzeugteilen das Werkstatt-Handbuch zu Rate ziehen.

Für die Montage und die Befestigungsmittel die Skizze zu Rate ziehen.

Für die Montage und Demontage des abnehmbaren Kugel-systems die beiliegende Montageanleitung zu Rate ziehen.

HINWEISE:

- * Für (eine) eventuell erforderliche Anpassung(en) "des Fahrzeugs" ist der Händler zu Rate zu ziehen.
- * Im Bereich der Anlageflächen muß Unterbodenschutz, Hohlraumkonservierung (Wachs) und Antidröhnmaterial entfernt werden.
- * **Vor dem Bohren prüfen, daß keine, dort eventuell vorhandene Leitungen beschädigt werden können.**
- * Alle Bohrspäne entfernen und gebohrte Löcher gegen Korrosion schützen.
- * Entfernen Sie "falls vorhanden", die Plastikkappen von den Punktschweißmuttern.
- * Für das höchstzulässige Zuggewicht und der erlaubte Kugeldruck Ihres Fahrzeugs ist Ihr Händler zu befragen.
- * Die Quetschmuttern müssen nach einem späteren lösen der Muttern gegen neue ausgetauscht werden, da ansonsten die Sicherungswirkung nicht mehr garantiert ist!
- * Thule haftet nicht für Schäden, die als direkte oder indirekte Folge einer nicht ordnungsgemäßen Montage auftreten, darunter fallen auch die Benutzung von ungeeigneten Werkzeugen, andere als die vorgeschriebenen Montageverfahren und Montage-mittel sowie eine fehlerhafte Interpretation der betreffenden Montageanweisung.

© 592270/05-09-2014/5

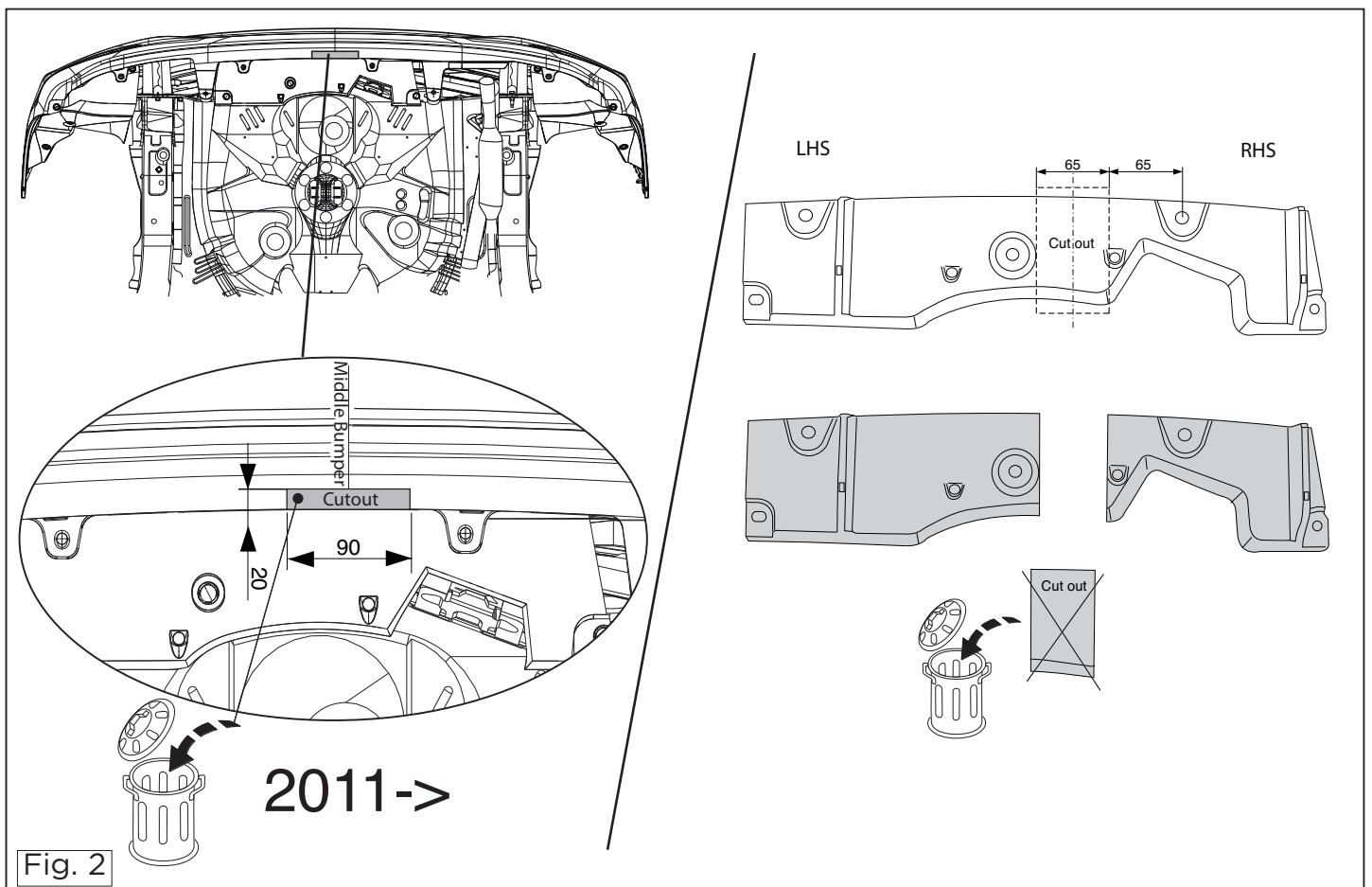
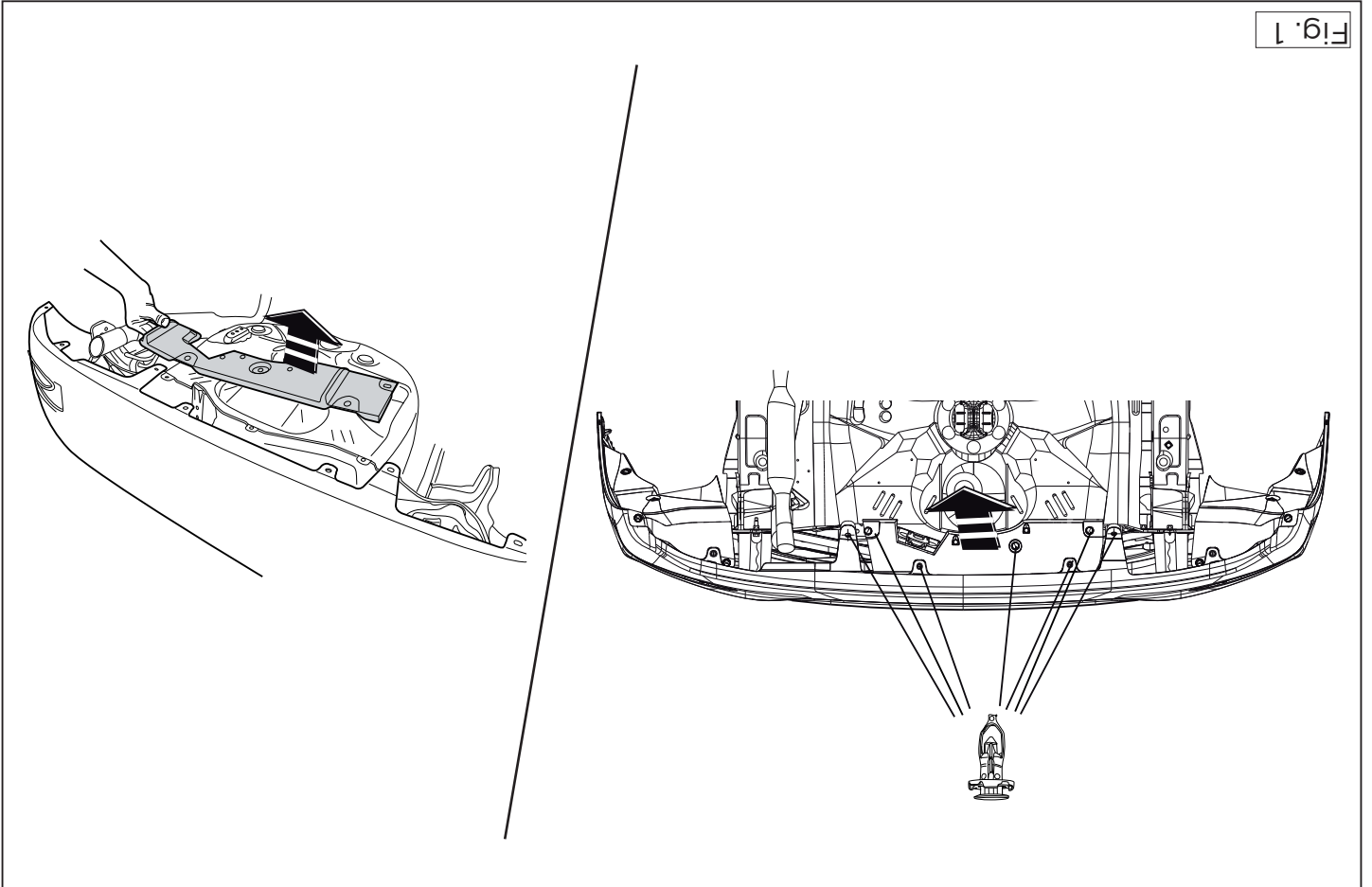


Fig. 2

© 592270/05-09-2014/13



F INSTRUCTIONS DE MONTAGE:

Avant de commencer le montage veuillez vérifier la plaque signalétique de l'atelage afin de déterminer la figure correspondante dans la notice de montage.

1. Démonter la partie indiquée. Voir la figure 1.
2. Démonter le silencieux
3. Monter la plaque latérale A et B à l'emplacement des points C y compris les plaquettes de calage sans serrer.
4. Monter l'attache-remorque à l'emplacement du point D.
5. Serrer tous les boulons et écrous conformément au schéma.
6. Scier les parties indiquées conformément à la figure 2 et 3.
7. Monter le Thule Connector et compris la prise électrique.
8. Serrer tous les boulons et écrous conformément au schéma.
9. Monter le silencieux
10. Remettre en place les éléments déposés au point 1.

Pour le montage et le démontage des pièces du véhicule, consulter la notice du fabricant.
Consulter le croquis pour voir le montage et les moyens de fixation.
Pour la notice de montage et le démontage de la rotule amovible, consulter la notice de montage jointe.

REMARQUE:

- * Pour une/des adaptations indispensables sur le véhicule, veuillez consulter le concessionnaire.
- * Enlever la couche de bitume ou d'anti-tremblement qui recouvre éventuellement les points de fixation.
- * Pour connaître le poids de traction maximum et le poids en flèche sur la rotule autorisée du véhicule, veuillez consulter votre concessionnaire.
- * **Veuillez en perçant à ne pas endommager les conduites de électrique, de frein et de carburant.**

Före du startar monteringen måste du kontrollera typskylten för att kunna bedöma vilken skiss i monteringsanvisningen som skall användas.

S MONTERINGSANVISNINGAR:

1. Demontera den angivna delen. Se figur 1.
2. Avlägsna ljuddämparen.
3. Fäst sidoplatan A och B så att den pekar mot C inklusive fyllnadsplattor hårt dragen.
4. Fäst dragkroken vid punkt D.
5. Momentdrag alla skruvar och muttrar enligt figuren.
6. Momentdrag alla skruvar och muttrar enligt figuren.
7. Monter Thule Connector inklusive kontaktplade og bøjle.
8. Momentdrag alla skruvar och muttrar enligt figuren.
9. Fäst ljuddämparen.
10. Montera de delar som demonterades under punkt 1.

Se verkstadsboken för demontering och montering av fordonets delar.
Se skissen för montering och monteringsmaterial.
Se de bifogade monteringsanvisningarna för montering och demontering av det löstagbara kulsystemet.

OBS:

- * Kontakta återförsäljaren om fordonet eventuellt bör modifieras.
- * Om det finns ett bitumen- eller stötdämpande lager vid kontaktytor skall detta avlägsnas.
- * Kontakta din återförsäljare för ditt fordons max. dragvikt och tillåtna kultryck.
- * **Vid borring skall man se till att elektrisk-, broms- och bränsleledningarna inte skadas.**
- * Avlägsna de små plastlocken - om dessa finns - från punktsvetsmuttrarna.
- * Efter att draget är monterat, placera monteringsanvisningen tillsammans med bilens övriga dokument.
- * Thule är inte ansvariga för skada som orsakats direkt eller indirekt av felaktig montering, inklusive användning av olämpliga verktyg, andra monteringsmetoder och processer än de som beskrivs, samt felaktig tolkning av dessa monteringsinstruktioner.


MONTAGEVEJLEDNING:

For at vælge rigtigt spændingsmoment, er det vigtigt at aflæse serienummeret på typepladen, for at kunne vælge hvilket af de medsendte diagrammer der skal anvendes.

1. Demonter den angivne del. Se fig. 1.
2. Afmonter lyddæmperen.
3. Monter sideplade A og B manuelt ved punkterne C inklusiv udfyldningsplader.
4. Monter anhængertrækket ved punkt D.
5. Spænd alle bolte og møtrikker ifølge tegning..
6. Sav ifølge figur 2 og 3 de markerede dele ud.
7. Monter Thule Connector, inklusive kontaktplade.
8. Spænd alle bolte og møtrikker ifølge tegning.
9. Monter lyddæmperen.
10. Monter de dele, som blev fjernet under punkt 1.

ВНИМАНИЕ:

- * Если потребуются изменения конструкции транспортного средства, следует посоветоваться с дилером автомобиля.
- * Если в точках прикрепления имеется слой битума или противозащумовой материал, его следует удалить.
- * Сведения о максимально допустимой массе буксируемого прицепа Вы можете получить у дилера автомобиля.
- * При сверлении следите за тем, чтобы не задеть электропроводку и линии тормозной цепи и подачи горючего.
- * Удалите (если они имеются) пластмассовые затычки из приваренных гаек.
- * После монтажа крюка следует хранить настоящее руководство в комплекте с технической документацией автомобиля.
- * Фирма Thule не отвечает за ущерб, являющийся прямым или косвенным следствием неправильного монтажа, в том числе использования неподходящих инструментов и применения иного способа монтажа или других средств, чем предписано в инструкции, либо неправильного истолкования настоящей инструкции по монтажу.

Rådfør for demontering og montage af dele til køretøjet arbejdspladshåndbogen.

Rådfør for montage og montagemidler skitsen.

Rådfør for montage og demontering af det aftagelige kuglesystem den vedlagte montagevejledning.

BEMÆRK:

- * Kontakt forhandleren i forbindelse med eventuelle påkrævede ændring(er) på køretøjet.
- * Undervognsbehandlingen skal fjernes de steder hvor trækket ligger an mod bilen.
- * Kontakt Deres forhandler for oplysninger om den maksimale trækraft og det tilladte kugletryk.
- * **Vær forsigtig ikke at bore i ledninger-,bremse eller benzinslange**
- * Fjern plasticpropperne "om de findes" fra de punktsvejsede møtrikker.
- * Thule er ikke ansvarlig for skade der direkte eller indirekte er forårsaget af forkert montage, herunder også iberegnet brug af forkert værktøj og anvendelse af anden montagemetode og andre montagemidler end de foreskrevne samt fejltolkning af den medfølgende montagevejledning.

* DENNE MONTERINGSVEJLEDNING SKAL MEDBRINGES VED SYN.


INSTRUCCIONES DE MONTAJE:

Antes de comenzar el montaje por favor, verifique la placa descriptiva del enganche con el fin de determinar la figura correspondiente en la reseña de montaje.

1. Desmontar la parte indicada.Véase la figura 1.
2. Retire el silenciador posterior.
3. Coloque la placa lateral A y B en los puntos C nclusive placas espaciadoras y fijela a mano.

© 592270/05-09-2014/7

rozgítési útmutató alapján melyik ábra alkalmazandó.

1. Távolítsa el a feltüntetett részt. Lásd az ábrát 1.
2. Vegye le a hátsó kipufogódobot.
3. Szerelje fel a A és B oldalról lemezt a C-távolságtartó lemezek segítségével jelölt pontokba, majd szorítsa meg kézzel.
4. A H pontban rögzítse a rudhoz.
5. Szorítsa be az összes anyát és csavart a rajzon feltüntetett csa- varányomatekig.
6. Fűrészelje ki a darabokat az 2 és 3 ábrán feltüntetett módon.
7. Illesse fel a Thule Connector, az illesztőlemezeket együtt.
8. Szorítsa be az összes anyát és csavart a rajzon feltüntetett csa- varányomatekig.
9. Szerelje fel a hátsó kipufogódobot.
10. Tegye vissza az 1. lépésben eltávolított darabokat.

A szétzerelés és a jármű alkatrészek összeillesztése érdekében, lásd a munkahelyi kézikönyvet.

Az összeillesztési utasítás és a csatlakozási eljárás érdekében, lásd a rajtot.

Az eltávolítható gőmbrendszert összeszerelése érdekében, lásd a összeszerelési kézikönyvet.

FONTS

- * Amennyiben a gépkoocsin módosításra van szükség, kérjünk felvilágos- tást kereskedőnkénél.
- * Amennyiben a csatlakozási pontok bitumenel, vagy zacsöbkkentCE any- aggal van bevonva, ezeket távolítsuk el.
- * A jármű által maximálisan vontatható megengedett teher mértékénél táje- kozódjunk kereskedőnkénél.
- * Fűrés során ügyeljünk arra, hogy elkerüljük az elektromos, a fém- és az üzemanyag-vezetékeket.
- * Amennyiben ponthegyszéssel rögzített anyákkal találkozunk, vegyük le róluk a mianyag sapkát.
- * A felszerelés után az útmutatót CE-típusú a gépjármű papírjával együtt.
- * A Thule nem vállal felelősséget a nem megfelelő szerelésből

Перед тем, как начинать монтаж, требуется проверить таблицу с типом изделия для того, чтобы определить какую именно из иллюстраций в инструкции по установке нужно использо- вать.

1. Снять указанные детали. См. рисунок 1.
2. Снять глушитель.
3. Установить боковую панель A и B в точках C вместе с напольно- щими пластинами сленга закрепив ее.
4. Установить буксирный крюк в точке D.
5. Затянуть все болты и гайки в соответствии со значеними, указан- ными на рисунке.
6. Выпилить обозначенные части, как указано на рис. 2 и 3.
7. Установить Thule Connector, вместе со штепсельной платой.
8. Затянуть все болты и гайки в соответствии со значеними, указан- ными на рисунке.
9. Установить глушитель.
10. Поставить на место детали, снятые во время шага 1.

Для инструкции по снятию и установке деталей автомобиля, обратитесь к руководству для работников гаражей.

Информацию о монтаже и средствах крепления вы найдете в схеме.

Для инструкции по установке и снятию съемного крюка с шаром, обратитесь к прилагаемому руководству по монта- жу.

Consultar para el desmontaje y montaje de piezas del vehículo el manual de instalación de taller.

Consultar el croquis para el montaje y medios de fijación.

Consultar para el montaje y desmontaje del sistema de la bola extraíble las instrucciones de montaje adjuntas.

N.B.:

- * Para (una) eventual(es) adaptación(es) 'del vehículo' consulte- se al concesionario.
- * Si en los puntos de fijación hay una capa de betún o anti-choque hay que quitarla.
- * Consulte a su concesionario para el peso máximo de tracción y la presión de la bola admitida de su vehículo.
- * **No agujerear cable de eléctrico, tubos de freno o gasolina"**
- * Retirar, si presentes, los capuchones de plástico de las tuercas de soldadura por punto.
- * Guarde estas instrucciones junto a la documentación del vehículo después del montaje del enganche.

* Thule no se responsabiliza por daños causados, directa o indirectamente, por un montaje incorrecto, incluyendo el uso de herria- mientas inadecuadas, por el uso de métodos de montaje y medi- os distintos a los indicados y por la interpretación incorrecta de estas instrucciones de montaje.

1. Smontare il pezzo indicato. Vedi figura 1.
2. Smontare il silenziatore.
3. Fissare manualmente la piastra laterale A ed B in corrisponden- za dei punti C applicando le piastre di riempimento.
4. Montare il ganccio traino in corrispondenza del punto D.
5. Serrare tutti i dadi e bulloni alle coppie di serraggio indicate nel disegno.
6. Segare via le parti indicate in figura 2 ed 3.
7. Montare il Thule Connector, completo di portapresa.
8. Serrare tutti i dadi e bulloni alle coppie di serraggio indicate nel disegno.
9. Montare il silenziatore.
10. Rimontare quanto rimosso al punto 1.

Prima di iniziare il montaggio verificare la terghetta per deter- minare quale disegno, presente nelle istruzioni, è applicabile.

Per lo smontaggio ed il montaggio dei componenti del veicolo consultare il manuale tecnico dell'officina.

Consultare il disegno per il montaggio ed i dispositivi di fissag- gio.

Per il montaggio e lo smontaggio del sistema a sfera rimovibile, consultare le istruzioni di montaggio allegate.

N.B.:

- * Per eventuali necessari adattamenti "del veicolo" si consiglia di consultare il fornitore.
- * Rimuovere lo strato di materiale isolante dai punti d'attacco.
- * Per il peso complessivo trainabile della Vostra vettura, consulta- te il Vostro rivenditore autorizzato.
- * **Praticando i fori, prestare attenzione a non danneggiare i cavi elettrici, i cavi del freno e i condotti del carburante.**
- * Rimuovere, se presenti, i copercchiétti in plastica dai dadi di salda- tura per punto.

* Questa istruzione di montaggio deve essere allegata ai documenti del veicolo dopo l'installazione del gancio.

* Thule non può essere ritenuta responsabile per eventuali danni direttamente o indirettamente dovuti ad un errato montaggio, intendendo con ciò anche l'uso di attrezzi non idonei e l'uso di metodi e mezzi di montaggio diversi da quelli prescritti, nonché all'errata interpretazione delle seguenti istruzioni di montaggio.

PL INSTRUKCJA MONTAŻU:

Przed rozpoczęciem montażu należy sprawdzić tabliczkę znamionową, żeby ustalić, który z szablonów jdujących się w instrukcji montażowej należy wykorzystać.

1. Zdemontować zaznaczony odcinek. Patrz rysunek 1.
2. Zdemontować końcówkę tłumika
3. Zamontować płytę boczną A i B w miejscu punktów C wraz z płytami wypełniającymi bez przykręcania.
4. Zamontować hak holowniczy w punkcie D.
5. Dokręcić wszystkie śruby i nakrętki zgodnie z rysunkiem..
6. Wypiąć zgodnie z rysunkiem 2 i 3 wskazane odcinki.
7. Zamontować Thule Connector wraz z płytą z gniazdem wtykowym.
8. Dokręcić wszystkie śruby i nakrętki zgodnie z rysunkiem.
9. Zamontować końcówkę tłumika
10. Ponownie umieścić to, co zostało zdemontowane w punkcie 1.

Co do montażu i montowania części pojazdu zapoznać się z podręcznikiem warsztatowym.

Co do montażu i środków montażowych zapoznać się ze schematem.

Co do montażu i demontażu zdejmowanej kuli zapoznać się z załączoną instrukcją montażu .

10. Aseta takaisin paikalleen kohdan 1 osat.

Ajoneuvon osien purkamis- ja asennusohjeet, ks. työpaikalla käytetty käsikirja.

Asennus- ja kiinnitysohjeet, ks. piirros.

Irrrottavan kuulajärjestelmän asennus- ja purkamisohjeet, ks. ohjeiden asennusopas.

TÄRKEÄÄ:

* "Ajoneuvoa" koskevasta mahdollisesta tarpeellisesta sovelluksesta/ sovellutuksista on kysyttävä neuvoa jälleenmyyjältä.

* Mikäli kiinnityskohdissa on bitumi- tai tärinänestokerros, se on poistettava.

* Auton vetämää sallittua enimmäiskuormitusta on tiedusteltava jälleenmyyjältä.

* **Porattaessa on huolehdittava siitä, että ei jouduta kosketuksiin sähkö-, jarru- tai polttoainejohtojen kanssa.**

* Poista, "mikäli olemassa", pistehitsausmuttereiden muovisuojukset.

* Nämä asennusohjeet on asennuksen jälkeen säilytettävä yhdessä ajoneuvoa koskevien papereiden kanssa.

* Thule ei ole vastuussa vioittumisesta, joka on suoraan tai epäsuoraan aiheutunut väärästä asennuksesta samoin kuin sopimattomien työkalujen käytöstä, muiden kuin ohjeissa mainittujen asennusmenetelmien tai välineiden käytöstä sekä kyseisten asennusohjeiden väärintulkinnasta.

CZ POKYNY K MONTÁŽI:

Před instalací je nutno zkontrolovat typový štítek, abyste zjistili, který nářes v pokynech pro instalaci máte použít.

1. Odstraňte označenou část. Viz schéma 1.
2. Odmontujte zadní tlumič.
3. Připevněte boční destičku A a B v bodě C pomocí rozpěrných

Wskazówki:

- Po przejechaniu 1000 km dokręcić wszystkie elementy skręcane.
- **Podczas ewentualnych odwrotów upewnić się czy w pobliżu nie znajdują się przewody instalacji elektrycznej, przewody hydrauliczne lub przewody paliwowe.**
- Wszystkie ubytki powłoki lakierniczej zabezpieczyć przed korozją.
- Należy wyjąć ewentualne plastikowe zaślepki w punktach przyspawanych nakrętek.
- Stosować nakrętki oraz śruby gatunkowe dostarczone w komplecie.
- Utrzymywać kulę w czystości, oraz pamiętać o regularnym jej smarowaniu.
- Hak holowniczy zarejestrować w stacji diagnostycznej.

Zastosowanie się do powyższych wskazań gwarantuje Państwu bezpieczeństwo, niezawodność i sprawność naszego wyrobu przez cały okres jego użytkowania.

* Firma Thule nie ponosi odpowiedzialności za straty poniesione pośrednio lub bezpośrednio na skutek niewłaściwego montażu, w tym użycia niewłaściwych narzędzi i sposobów montażu niezgodnych z instrukcją, oraz niezastosowanie się do treści instrukcji.

SF ASENNUSOHJEET:

Ennen asennusta, selvitä tyypikilvestä, mikä asennusohjeen piirros koskee kyseistä autoa

1. Irrota merkitty osa. Ks. kuva 1.
2. Poista takaäänenvaimennin.
3. Kiinnitä löyhästi sivulevy A ja B kohtiin C sekä välikappale kohtiin.
4. Kiinnitä vetokoukku kohtaan D.
5. Kiristä kaikki pultit ja mutterit piirroksen mukaisesti.
6. Saha irti kuvan 2 ja 3 osoittamat osat.
7. Kiinnitä Thule Connector sekä pistorasialevy.
8. Kiristä kaikki pultit ja mutterit piirroksen mukaisesti.
9. Kiinnitä takaäänenvaimennin.

© 592270/05-09-2014/9

trubiček přitáhněte rukou.

4. Přiložte tažnou tyč k bodu D.
5. Utáhněte všechny matice a šrouby kroutivou silou uvedenou ve výkrese.
6. Odřízněte části viz schéma 2 a 3.
7. Připevněte Thule Connector včetně zásuvkové destičky se zásuvkou.
8. Utáhněte všechny matice a šrouby kroutivou silou uvedenou ve výkrese.
9. Nasaďte zadní tlumič.
10. Vyměňte díly odstraněné v kroku 1.

Před demontáží a montáží částí vozidla konzultujte montážní příručku.

Montážní pokyny a metoda připevnění dle náčrtu.

Před montáží vyměnitelného systému tažné koule konzultujte montážní manuál.

DŮLEŽITÉ

- * Pokud je potřeba provést na voze úpravy, obraťte se na svého prodejce.
- * Pokud je místo montáže opatřeno asfaltovým nátěrem nebo vrstvou nátěru snižující hluk, odstraňte je.
- * Pro informaci o maximálním nákladu povoleném k tažení se obraťte na svého prodejce.
- * **Při vrtání dbejte zvýšené pozornosti, zejména co se týče elektrických, brzdových a palivových kontaktů.**
- * Pokud jsou na maticích bodového svařování plastová víčka, odstraňte je.
- * Po montáži uschovejte tento manuál k ostatním dokladům vozidla.
- * Společnost Thule neodpovídá za přímé ani nepřímé škody způsobené nesprávnou montáží, včetně použití nevhodných nástrojů, použití jiných metod montáže a prostředků než uvedených a nesprávným pochopením těchto pokynů k montáži.

H SZERELÉSI ÚTMUTATÓ:

Mielőtt rögzítené az eszközt, ellenőrizze a títustáblát, hogy a

© 592270/05-09-2014/10