

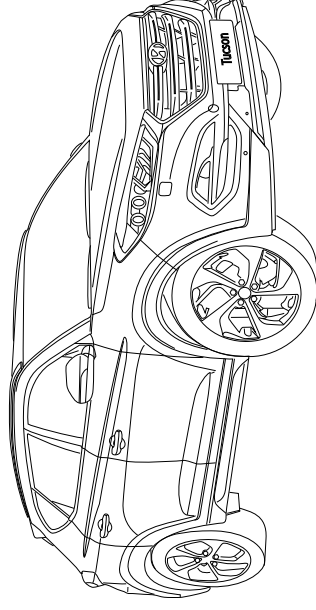
Towbar

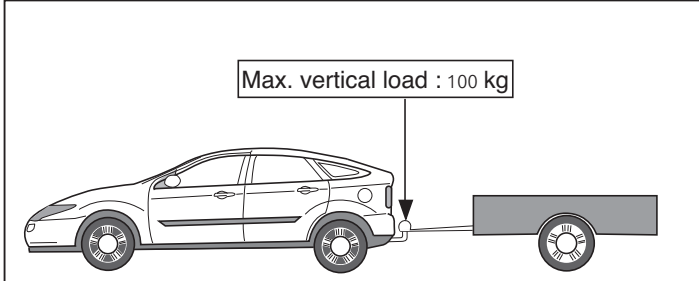
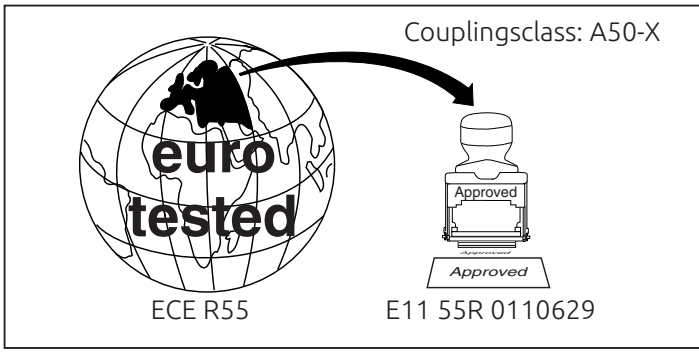
6071

Hyundai

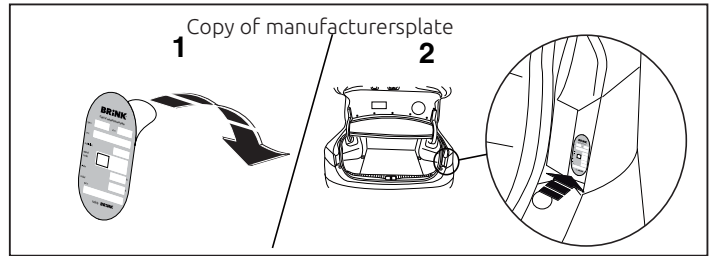
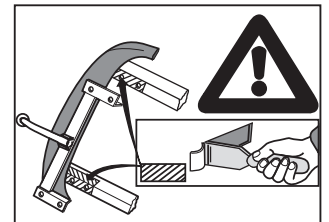
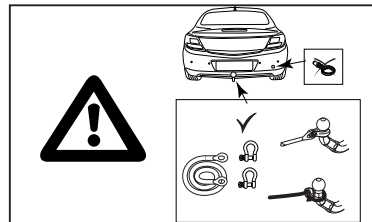
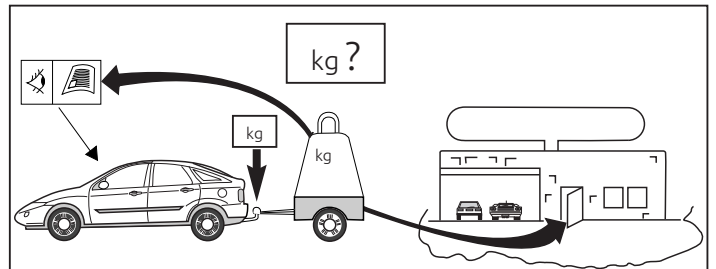
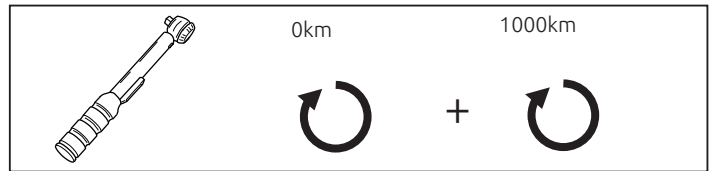
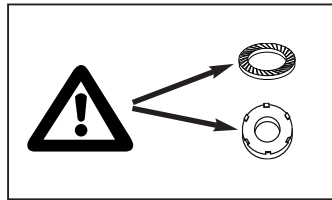
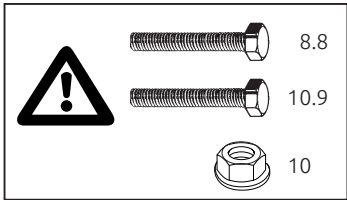
• Tucson

2015->

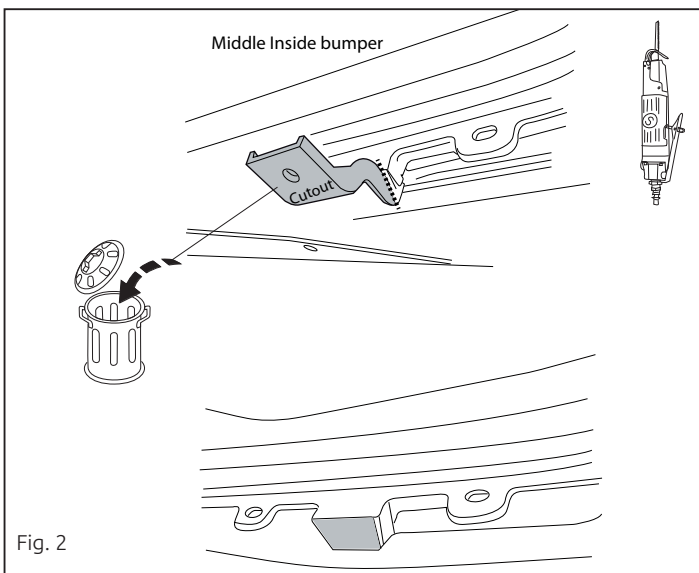
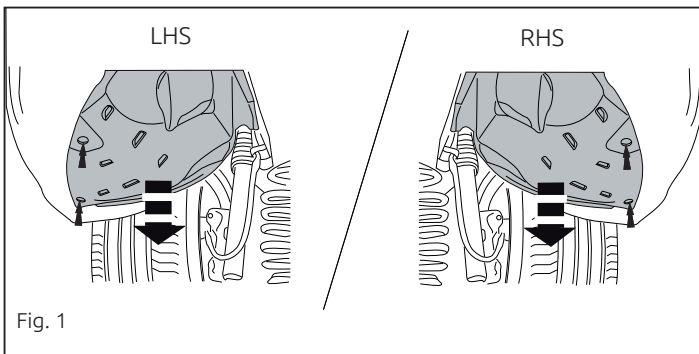




D-Value: 11 kN



© 607170/25-09-2015/1



© 607170/25-09-2015/14

Типом издателя для того, чтобы определить какую именно из иллюстраций в инструкции по установке нужно использовать.

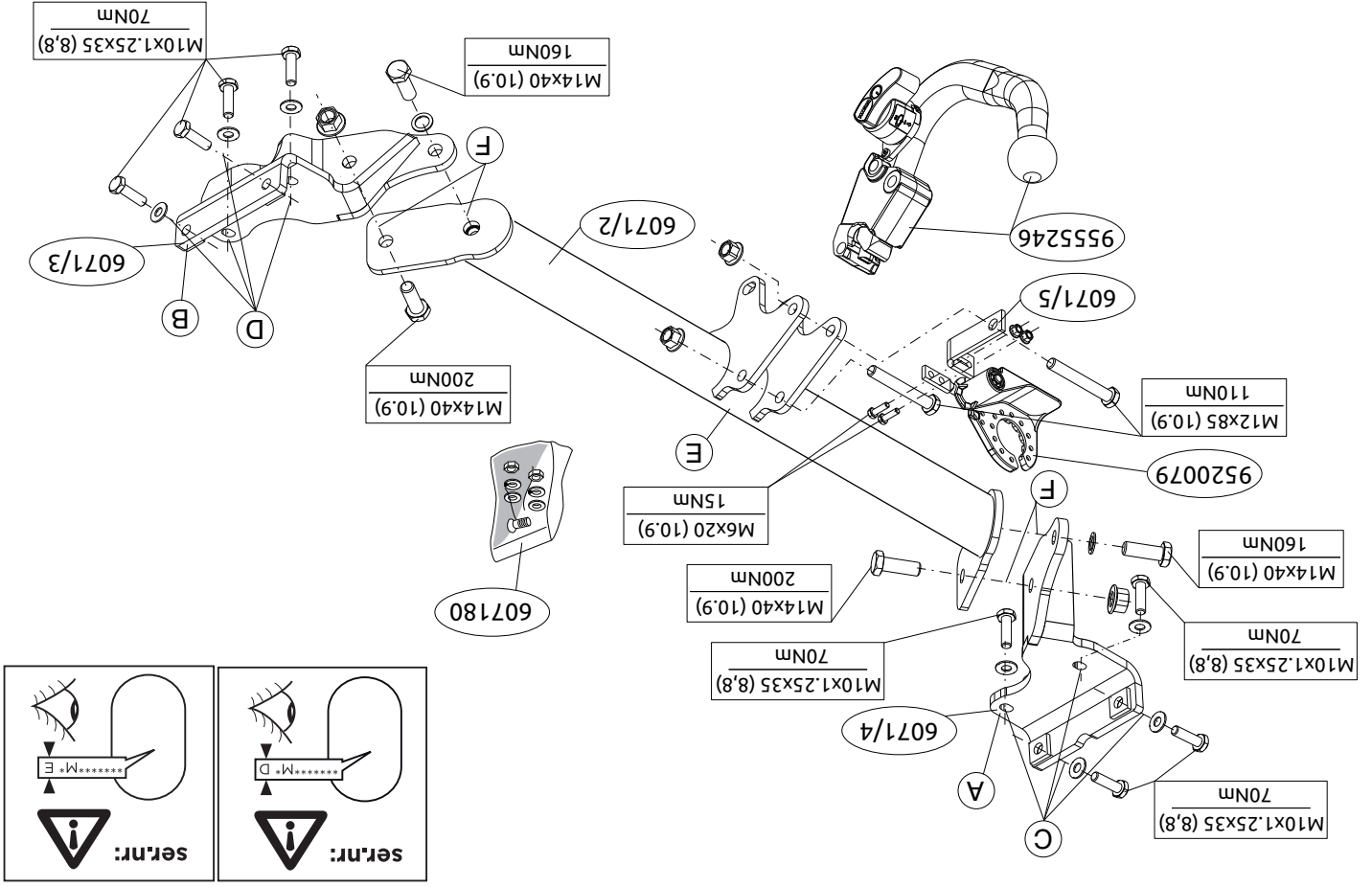
* Если в точках крепления имеется слой битума или противомошумовой материал, его следует удалить.
 * Сведения о максимальной допустимой массе буксирного прицепа Вы можете получить у дилера автомобиля.
 * При сверлении следите за тем, чтобы не задеть электропроводку и линии тормозной цепи и подачи горючего.
 * Удалите (если они имеются) пластмассовые заглушки из приваренных гаек.
 * После монтажа крюка следует хранить настоящее руководство в комплекте с технической документацией автомобиля.
 * Фирма Brink Towing Systems B.V. не отвечает за ущерб, являющийся прямым или косвенным следствием неправильного монтажа, в том числе использования неподходящих инструментов и примененных способов монтажа или других средств, чем предписано в инструкции, либо неправильного истолкования настоящей инструкции по монтажу.

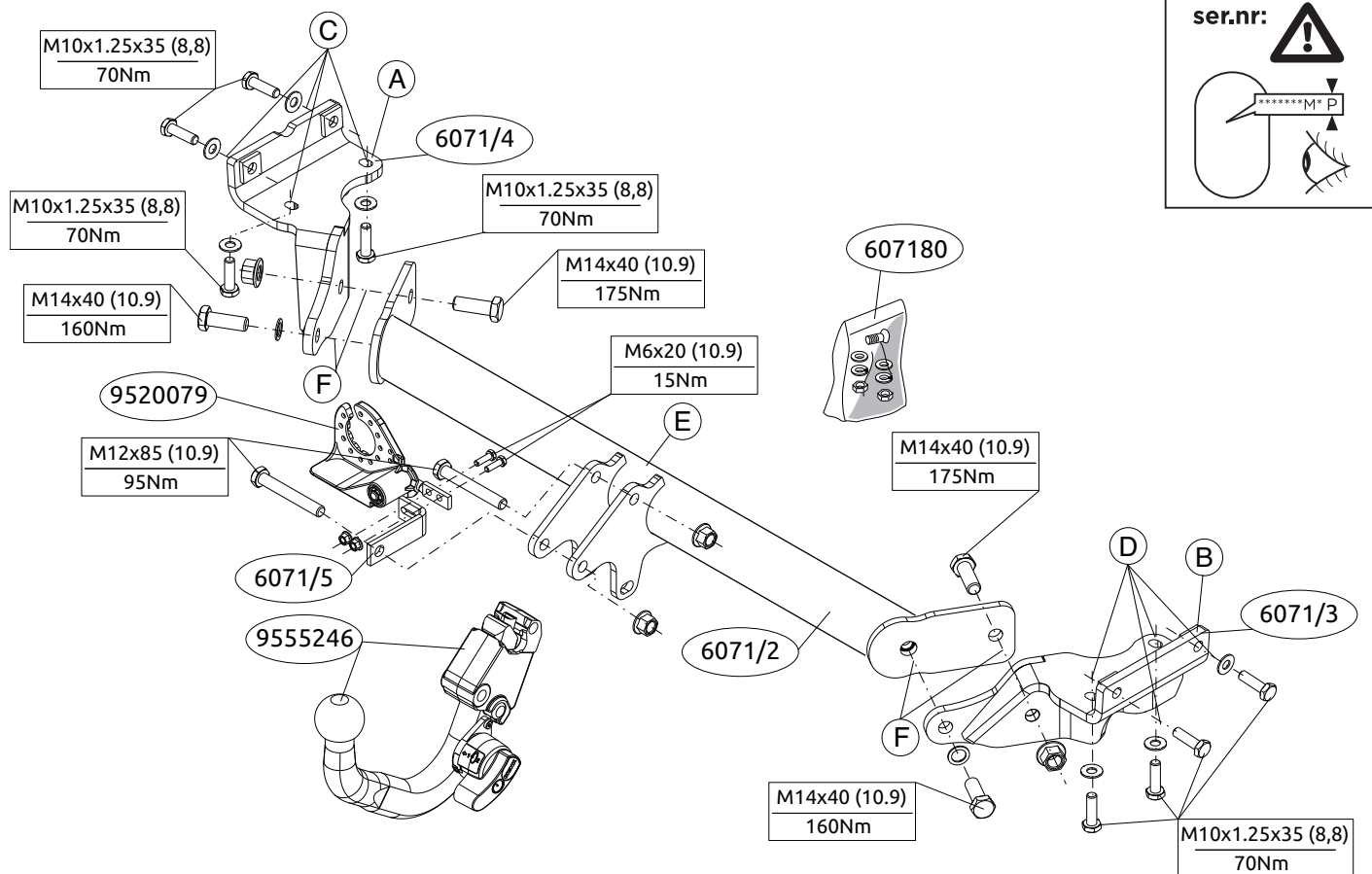
1. Снять пластмассовые защитные колпачки. См. рисунок 1.
2. Удалить имеющийся клей или парафин на месте сопряжения буксирного крюка с автомобилем.
3. Выпилить обозначенную часть, как указано на рис. 2.
4. Поставить кронштейны A и B и прикрепить их в точках C и D, закрепив не до конца.
5. Установить поперечный брус E между опорами A и B в точках F, затачив крепежный материал не до конца.
6. Затянуть все болты и гайки в соответствии со значениями, указанными на рисунке.
7. Установить снятые ранее детали.
8. Выпилить из багнера в середине снизу часть размером 70мм шириной и 40мм глубиной.
9. Установить Brink Connector вместе с отводной штатсельной кронштейном (6071/5).
10. Затянуть все болты и гайки в соответствии со значениями, указанными на рисунке.

Для инструкции по снятию и установке деталей автомобиля, обращайтесь к руководству для работников гаражей.
Информацию о монтаже и средствах крепления вы найдете в схеме.
Для инструкции по установке и снятию съемного крюка с шаром, обращайтесь к прилагаемому руководству по монтажу.

ВНИМАНИЕ:

* Если потребуются изменения конструкции транспортного средства, следует посоветоваться с дилером автомобиля.





© 607170/25-09-2015/3

nátěru snižující hluk, odstraňte je.

* Pro informaci o maximálním nákladu povoleném k tažení se obraťte na svého prodejce.

* **Při vrtání dbejte zvýšené pozornosti, zejména co se týče elektrických, brzdových a palivových kontaktů.**

* Pokud jsou na maticích bodového svařování plastová víčka, odstraňte je.

* Po montáži uschovejte tento manuál k ostatním dokladům vozidla.

* Společnost Brink Towing Systems B.V. neodpovídá za přímé ani nepřímé škody způsobené nesprávnou montáží, včetně použití nevhodných nástrojů, použití jiných metod montáže a prostředků než uvedených a nesprávným pochopením těchto pokynů k montáži.

H SZERELÉSI ÚTMUTATÓ:

Mielőtt rögzítené az eszközt, ellenőrizze a típustáblát, hogy a rögzítési útmutató alapján melyik ábra alkalmazandó.

1. Távolítsa el a műanyag védőfedeleket. Lásd az ábrát 1.
2. Távolítsa el az összes kenőanyagot illetve ragasztót a vontatórúd a járművel érintkező részeinél.
3. Fűrészsel vágja ki a jelzett részt a 2 ábrának megfelelően.
4. Helyezze el a A és B támasztékokat és illessze a C és D pontokhoz, majd szerelje fel az egész tárgyat lazán felcsavarva.
5. Illessze az E keresztartót az A és B tartók közé az F pontokban, majd húzza meg ujjal a rögzítéseket.
6. Szorítsa be az összes anyát és csavart a rajzon feltüntetett csavarónyomatékig.
7. Helyezze vissza az eltávolított elemet.
8. Az ütköző középsőnek alsó részén, fíreszeljen ki egy 70mm széles és 40mm mély darabot.
9. Szerelje fel a Brink Connector az aljzatlemezzel és a kengyellel együtt (6071/5).

10. Szorítsa be az összes anyát és csavart a rajzon feltüntetett csavarónyomatékig.

A jármű alkatrészeinek szétszerelési és összeillesztési módját lásd a munkahelyi kézikönyvben.

Az összeillesztési útmutatót és az alkatrészek csatlakoztatási módját lásd a rajzon.

Az eltávolítható gömbrendszer összeszerelése érdekében, lásd a összeszerelési kézikönyvet.

FONTOS:

* Amennyiben a gépkocsin módosításra van szükség, kérjünk felvilágosítást kereskedőnk től.

* Amennyiben a csatlakozási pontok bitumennel, vagy zajcsökkentő anyaggal van bevonva, ezeket távolítsuk el.

* A jármű által maximálisan vontatható megengedett teher mértékéről tájékozódjunk kereskedőnknél.

* **Fúrás során ügyeljünk arra, hogy elkerüljük az elektromos, a fék- és az üzemanyag-vezetékeket.**

* Amennyiben ponthegeztéssel rögzített anyákkal találkozunk, vegyük le róluk a műanyag sapkát.

* A felszerelés után az útmutatót érizzük a gépjármű papírjaival együtt.

* A Brink Towing Systems B.V. nem vállal felelősséget a nem megfelelő szerelésből közvetlen vagy közvetett módon következő károkért. Ez vonatkozik a nem megfelelő szerszámok használatára, a leírtaktól eltérő módszerek és eszközök alkalmazására, valamint a szerelési útmutató téves értelmezésére.

RUS РУКОВОДСТВО ДЛЯ МОНТАЖА:

Перед тем, как начинать монтаж, требуется проверить таблицу с

© 607170/25-09-2015/12

10. Kiristä kaikki pultit ja mutterit piirroksen mukaisesti.

9. Kiinnitä polkitaipalkki E tukien A ja B väliin kohtiin F, kiinnitä kaikki kasiin.

8. Kiristä kaikki pultit ja mutterit piirroksen mukaisesti.

7. Kiinnitä irrotetut osat.

6. Sahaa irtti puskurin alaosan keskivälillä 70mm leveyä ja 40mm syvä osa.

5. Kiinnitä Brink Connector ja siihen kiinnitetty kokoonaitettava pistora-

sialyvä luetluna (6071/5).

4. Kiristä kaikki pultit ja mutterit piirroksen mukaisesti.

3. Kiristä kaikki pultit ja mutterit piirroksen mukaisesti.

2. Kiristä kaikki pultit ja mutterit piirroksen mukaisesti.

1. Kiristä kaikki pultit ja mutterit piirroksen mukaisesti.

10. Kiristä kaikki pultit ja mutterit piirroksen mukaisesti.

9. Kiristä kaikki pultit ja mutterit piirroksen mukaisesti.

8. Kiristä kaikki pultit ja mutterit piirroksen mukaisesti.

7. Kiristä kaikki pultit ja mutterit piirroksen mukaisesti.

6. Kiristä kaikki pultit ja mutterit piirroksen mukaisesti.

5. Kiristä kaikki pultit ja mutterit piirroksen mukaisesti.

4. Kiristä kaikki pultit ja mutterit piirroksen mukaisesti.

3. Kiristä kaikki pultit ja mutterit piirroksen mukaisesti.

2. Kiristä kaikki pultit ja mutterit piirroksen mukaisesti.

1. Kiristä kaikki pultit ja mutterit piirroksen mukaisesti.

10. Kiristä kaikki pultit ja mutterit piirroksen mukaisesti.

9. Kiristä kaikki pultit ja mutterit piirroksen mukaisesti.

8. Kiristä kaikki pultit ja mutterit piirroksen mukaisesti.

7. Kiristä kaikki pultit ja mutterit piirroksen mukaisesti.

6. Kiristä kaikki pultit ja mutterit piirroksen mukaisesti.

5. Kiristä kaikki pultit ja mutterit piirroksen mukaisesti.

4. Kiristä kaikki pultit ja mutterit piirroksen mukaisesti.

3. Kiristä kaikki pultit ja mutterit piirroksen mukaisesti.

2. Kiristä kaikki pultit ja mutterit piirroksen mukaisesti.

1. Kiristä kaikki pultit ja mutterit piirroksen mukaisesti.

10. Kiristä kaikki pultit ja mutterit piirroksen mukaisesti.

9. Kiristä kaikki pultit ja mutterit piirroksen mukaisesti.

8. Kiristä kaikki pultit ja mutterit piirroksen mukaisesti.

7. Kiristä kaikki pultit ja mutterit piirroksen mukaisesti.

6. Kiristä kaikki pultit ja mutterit piirroksen mukaisesti.

NL MONTAGEHANDLEIDING:

Voorat u met de montage begint dient u op het typeplaatje te kijken welke schets in de handleiding van toepassing is.

1. Demonteer de kunststof beschermkappen. Zie figuur 1.
2. Verwijder op de contactvlakken van de trekhaak met het voertuig de aanwezige kit of wax.

3. Zaag overeenkomstig figuur 2 het aangegeven deel uit.
4. Plaats de steunen A en B en bevestig deze op de punten C en D, monteer het geheel los-vast.

5. Monteer de dwarsbalk E tussen de steunen A en B op de punten F, monteer het geheel handvast.

6. Draai alle bouten en moeren overeenkomstig de schets vast.
7. Monteer het voertuig.
8. Zaag in het midden aan de onderzijde van de bumper een deel van 70mm breed en 40mm diep uit.

9. Monteer de Brink Connector inclusief wegklapbare stekkerplaat met beugel (6071/5).
10. Draai alle bouten en moeren overeenkomstig de schets vast.

Raadgeef voor montage en bevestigingsmiddelen de schets- werkplaatshandboek.

Raadgeef voor montage en demontage van het afneembare kogelsys-

tem de bijgevoegde montagehandleiding.

BELANGRIJK:

* Voor eventueel noodzakelijke aanpassing(en) "Van het voertuig" dient men de dealer te raadplegen.

* Indien op de bevestigingspunten een bitumen of anti-dreunlaag aanwezig is, dient deze verwijderd te worden.

CZ POKYNY K MONTÁŽI:

Před instalací je nutno zkontrolovat typový štítek, abyste zjistili, který nářez v pokynech pro instalaci máte použít.

1. Odstraňte plastové ochranné kryty. Viz schéma 1.
2. Odstraňte jakýkoliv vosk nebo lepidlo z místa spojení tažné tyče s vozidlem.

3. Vyřizněte označenou část podle obrázku 2.
4. Umístěte vzpěry A a B a připevněte je v bodech C a D, pak připevněte celou tuto část aniž byste ji plně utáhli.

5. Umístěte příčný nosník E mezi podpěry A a B k bodům F a utáhnete ručně tento celek.

6. Utáhnete všechny matice a šrouby kroučivou silou uvedenou v nákre- su.

7. Připevněte odstraněnou část.
8. Ve spodní části střední nárazníku odřízněte část o rozměrech 70mm šířky a 40 mm hloubky.

9. Nasadte Brink Connector včetně držáku zásuvky a držáku (6071/5).
10. Utáhnete všechny matice a šrouby kroučivou silou uvedenou v nákre- su.

DŮLEŽITÉ:
* Pokud je potřeba provést na vozě úpravy, obraťte se na svého prodejce.
* Pokud je misto montáže opatřeno asfaltovým nátěrem nebo vrstvou

© 607170/25-09-2015/11

GB FITTING INSTRUCTIONS:

Before you start the fitting you must check the type plate to determine which sketch, in the fitting instruction, is applicable.

1. Remove the plastic protective caps. See figure 1.
2. Remove any wax or glue present where the tow bar is in contact with the vehicle.

3. Saw out the indicated section in accordance with figure 2.
4. Position the supports A and B and attach them at points C and D, then fit the whole thing without fully tightening.

5. Fit the cross beam E between supports A and B at points F and fit the whole thing finger-tight.
6. Tighten all nuts and bolts to the torque indicated in the drawing.

7. Fit the section removed.
8. On the underside of the bumper, saw out a portion measuring 70mm wide and 40mm deep.

9. Fit the Brink Connector, including socket plate and bracket (6071/5).

Remove the plastic protective caps. See figure 1.

Remove any wax or glue present where the tow bar is in contact with the vehicle.

Saw out the indicated section in accordance with figure 2.

Position the supports A and B and attach them at points C and D, then fit the whole thing without fully tightening.

Fit the cross beam E between supports A and B at points F and fit the whole thing finger-tight.

Tighten all nuts and bolts to the torque indicated in the drawing.

© 607170/25-09-2015/4

10. Tighten all nuts and bolts to the torque indicated in the drawing.

For dismantling and fitting the vehicle parts, see the site handbook.
For fitting instructions and attachment method, see drawing.
See the assembly manual supplied for instructions on fitting the removable ball system.

NOTE:

* Should this installation process entail the cutting of the bumper – conformation **MUST** be obtained by the installation engineer of the customer's acceptance prior to completion. Brink Towing Systems B.V. do not accept responsibility for any matters arising as a result of this miscommunication.

* **All measurements are in mm!**

* The dealer should be consulted for possible necessary adjustment(s) "of the vehicle".

* Remove the insulating material from the contact area of the fitting points.

* Consult your dealer for the maximum tolerated pull weight and ball hitch pressure of your vehicle.

* Do not drill through electrical-, brake- or fuellines.

* Remove (if present) the plastic caps from the spot welding nuts.

* This fitting instruction has to be enclosed in the vehicle documents after fitting the towbar.

* Brink Towing Systems B.V. is not liable for damage caused directly or indirectly by incorrect assembly, including the use of unsuitable tools, the use of other assembly methods and means than the ones outlined, and the incorrect interpretation of these assembly instructions.

D MONTAGEANLEITUNG:

Vor Beginn des Einbaus ist anhand der Typplakette der Anhängerkupplung festzustellen, welche Einbauskitze in dieser Montageanleitung die richtige ist.

1. Die Kunststoffschutzkappen abmontieren. Siehe Abbildung 1.
2. Bei den Berührungsflächen der Anhängervorrichtung mit dem Fahrzeug den vorhandenen Kitt oder das Wachs entfernen.
3. Gemäß Abb. 2 das angegebene Teil ausschneiden.
4. Die Halterungen A und B anlegen und bei den Punkten C und D befestigen. Alles halbfest montieren.
5. Den Querträger E zwischen den Halterungen A und B bei den Punkten F halbfest anbringen.
6. Alle Schrauben und Muttern gemäß den Angaben in der Abbildung festdrehen.
7. Das Entfernte montieren.
8. Auf der Unterseite der Stoßstange in der Mitte einen 70mm breiten und 40mm tiefen Teil ausschneiden.
9. Den Brink Connector einschließlich Steckdosenplatte und Bügel montieren (6071/5).
10. Alle Schrauben und Muttern gemäß den Angaben in der Abbildung festdrehen.

Für die Demontage und Montage von Fahrzeugteilen das Werkstatt-Handbuch zu Rate ziehen.

Für die Montage und die Befestigungsmittel die Einbauskitze zu Rate ziehen.

Für die Montage und Demontage des abnehmbaren Kugelsystems die beiliegende Montageanleitung zu Rate ziehen.

© 607170/25-09-2015/5

ta interpretazione delle seguenti istruzioni di montaggio.

PL INSTRUKCJA MONTAŻU:

Przed rozpoczęciem montażu należy sprawdzić tabliczkę znamionową, aby ustalić, który z rysunków znajdujących się w instrukcji montażowej należy wykorzystać.

1. Zdemontować kołpaki zabezpieczające wykonane z tworzywa sztucznego. Patrz rysunek 1
2. Usunąć w miejscu powierzchni styčných haka holowniczego z pojazdem znajdujący się tam kit lub wosk.
3. Wypitować zgodnie z rysunkiem 2 wskazny odcinek.
4. Umieścić wsporniki A i B i umocować je w punktach C i D, lekko przymocować całość.
5. Zamontować poprzecznicę E między wspornikami A i B w punktach F, całość lekko przymocować.
6. Dokręcić wszystkie śruby i nakrętki zgodnie z rysunkiem.
7. Zamontować to co zostało usunięte.
8. Wypitować w środkowej części od spodu zderzaka odcinek szerokości 70mm i 40mm w głąb.
9. Zamontować Brink Connector oraz składaną płytkę z gniazdami i wspornikiem (6071/5).
10. Dokręcić wszystkie śruby i nakrętki zgodnie z rysunkiem.

Co do montażu i montowania części pojazdu zapoznać się z podręcznikiem warsztatowym.

Co do montażu i środków montażowych zapoznać się ze schematem.

Co do montażu i demontażu zdejmowanej kuli zapoznać się z załączoną instrukcją montażu.

WSKAZÓWKI:

- * Po przejechaniu 1000 km dokręcić wszystkie elementy skręcane.
- * **Podczas ewentualnych odwiertów upewnić się czy w pobliżu nie znajdują się przewody instalacji elektrycznej, przewody hydrauliczne lub przewody paliwowe.**
- * Wszystkie ubytki powłoki lakierniczej zabezpieczyć przed korozją.
- * Należy wyjąć ewentualne plastikowe zaślepki w punktach przyspawanych nakrętek.
- * Stosować nakrętki oraz śruby gatunkowe dostarczone w komplecie.
- * Utrzymywać kulę w czystości, oraz pamiętać o regularnym jej smarowaniu.
- * Hak holowniczy zarejestrować w stacji diagnostycznej.

Zastosowanie się do powyższych wskazań gwarantuje Państwu bezpieczeństwo, niezawodność i sprawność naszego wyrobu przez cały okres jego użytkowania.

* Brink Towing Systems B.V. nie ponosi odpowiedzialności za straty poniesione pośrednio lub bezpośrednio na skutek niewłaściwego montażu, w tym użycia niewłaściwych narzędzi i sposobów montażu niezgodnych z instrukcją, oraz niezastosowanie się do treści instrukcji.

SF ASENNUSOHJEET:

Ennen asennusta selvittää tyypikkilvestä, mikä asennusohjeen piirros koskee kyseistä autoa

1. Irrota muoviset suojakannet. Ks. kuva 1.
2. Poista mahdollinen kitti ja vaha kohdista, joissa vetokoukku on kosketuksissa ajoneuvoon.
3. Sahaa merkitty osa irti kuvan 2 mukaisesti.
4. Aseta kannattimet A ja B ja kiinnitä ne kohtiin C ja D, kiinnitä ne kaikki

© 607170/25-09-2015/10

N.B.:

* Para (una) eventual(es) adaptación(es) 'del vehículo' consúltese al concesionario.

* Si en los puntos de fijación hay una capa de betún o anti-choque hay que quitarla.

* Consulte a su concesionario para el peso máximo de tracción y la presión

de la bola admitida de su vehículo.

* No agüjerear cable de eléctrico, tubos de freno o gasolina"

* Retirar, si presentes, los capuchones de plástico de las tuercas de soldadura por punto.

* Guarde estas instrucciones junto a la documentación del vehículo después del montaje del enganche.

* Brink Towing Systems B.V. no se responsabiliza por daños causados, directa o indirectamente, por un montaje incorrecto, incluyendo el uso de herramientas inadecuadas, por el uso de métodos de montaje y medios distintos a los indicados y por la interpretación incorrecta de estas instrucciones de montaje.

1

ISTRUZIONI PER IL MONTAGGIO:

Prima di iniziare il montaggio verificare la terghetta identificativa per determinare quale disegno, presente nelle istruzioni, è applicabile.

1. Smontare le calotte di protezione in plastica. Vedi figura 1.

2. Rimuovere il mastice o la cera presenti sulle superfici di contatto del

gancio traino con il veicolo.

3. Segare via la parte indicata in figura 2.

4. Posizionare i sostegni A e B e fissarli manualmente in corrispondenza

dei punti C e D.

5. Montare la traversa E tra i sostegni A e B e fissarla manualmente in corrispondenza dei punti F.

HINWEISE:

* Für (eine) eventuell erforderliche Anpassung(en) "des Fahrzeugs" ist der

Händler zu Rate zu ziehen.

* Im Bereich der Anlageflächen muß Unterbodenschutz, Hohlraumkonservierung (Wachs) und Antiröhnmateriale entfernt werden.

* **Vor dem Bohren prüfen, daß keine, dort eventuell vorhandene Leitungen beschädigt werden können.**

* Alle Bohrspäne entfernen und gebohrte Löcher gegen Korrosion schützen.

zen.

* Entfernen Sie "falls vorhanden", die Plastikklappen von den Punktschweißmütern.

* Für das höchstzulässige Zuggewicht und der erlaubte Kugeldruck ihres Fahrzeugs ist Ihr Händler zu befragen.

* Die Quetschmütern müssen nach einem späteren Lösen der Mütern gegen neue ausgetauscht werden, da ansonsten die Sicherheitswirkung nicht mehr garantiert ist!

* Brink Towing Systems B.V. haftet nicht für Schäden, die als direkte oder indirekte Folge einer nicht ordnungsgemäßen Montage auftreten, darunter fallen auch die Benutzung von ungeeigneten Werkzeugen, andere als die vorgeschriebenen Montageverfahren und Montagemittel sowie eine fehlerhafte Interpretation der betreffenden Montageanweisung.

F

INSTRUCTIONS DE MONTAGE:

Avant de commencer le montage veuillez, vérifier la plaque signalétique de l'attelage afin de déterminer l'illustration correspondante dans la notice de montage.

1. Démontez les caches de protection en plastique. Voir la figure 1.

2. Retirez le mastic ou la cire qui se trouve sur les surfaces de contact de

N.B.:

* Serrare tutti i dadi e bulloni alle copie di serraggio indicate nel disegno.

7. Montare quanto rimosso.

8. Serrare y sacar del centro del lado inferior del parachoques una parte de

70mm de ancho y 40mm de profundidad.

9. Montare lo Brink Connector comprensiva il portapresa a scomparsa e staffa (6071/5).

10. Serrare tutti i dadi e bulloni alle copie di serraggio indicate nel disegno.

Per lo smontaggio ed il montaggio dei componenti del veicolo consultare il manuale tecnico dell'officina.

Consultare il disegno per il montaggio ed i dispositivi di fissaggio.

Per il montaggio e lo smontaggio del sistema a sfera rimovibile, consultare le istruzioni di montaggio allegate.

N.B.:

* Per eventuali necessari adattamenti "del veicolo" si consiglia di consultare il fornitore.

* Rimuovere lo strato di materiale isolante dai punti d'attacco.

* Per il peso complessivo trainabile della Vostra vettura, consultate il Vostro rivenditore autorizzato.

* **Praticando i fori, prestare attenzione a non danneggiare i cavi elettrici, i cavi del freno e i condotti del carburante.**

* Rimuovere, se presenti, i coperchietti in plastica dai dadi di saldatura per punto.

* Questa istruzione di montaggio deve essere allegata ai documenti del veicolo dopo l'installazione del gancio.

* Brink Towing Systems B.V. non può essere ritenuta responsabile per eventuali danni direttamente o indirettamente dovuti ad un errato montaggio, intendendo con ciò anche l'uso di attrezzature non idonee e l'uso di metodi e mezzi di montaggio diversi da quelli prescritti, nonché all'errata

© 607170/25-09-2015/9

l'attache-remorque avec le véhicule.

3. Scier la partie indiquée conformément à la figure 2.

4. Positionner les supports A et B et les fixer à l'emplacement des points C et D, monter l'ensemble sans serrer.

5. Monter la barre transversale E entre les supports A et B sur les points F, monter l'ensemble sans serrer.

6. Serrer tous les boulons et écrous conformément au schéma.

7. Monter ce qui a été retiré.

8. Scier au milieu de la face inférieure du pare-chocs un morceau de 70mm de large et 40mm de profondeur.

9. Monter le Brink Connector et compris la prise rabattable avec collier (6071/5).

10. Serrer tous les boulons et écrous conformément au schéma.

Pour le montage et le démontage des pièces du véhicule, consulter la notice du fabricant.

Consulter le croquis pour voir le montage et les moyens de fixation.

Pour le montage et le démontage de la rotule amovible, consulter la notice de montage jointe.

REMARQUE:

* Pour une/des adaptations indispensables sur le véhicule, veuillez consulter le concessionnaire.

* Enlever la couche de bitume ou d'anti-tremblement qui recouvre éventuellement les points de fixation.

* Pour connaître le poids de traction maximum et le poids en flèche sur la rotule autorisée du véhicule, veuillez consulter votre concessionnaire.

* **Veiller en pergant à ne pas endommager les conduites de électrique, de frein et de carburant.**

* Retirer "si présents" les embouts en plastique des écrous de soudure par point.

* Cette notice de montage doit être conervée à bord du véhicule après

© 607170/25-09-2015/6

montage de l'attelage.

* Brink Towing Systems B.V. décline toute responsabilité pour les dommages qui pourraient directement ou indirectement résulter d'un montage incorrect, y compris l'utilisation d'outils inappropriés et l'utilisation d'un mode d'emploi et de moyens autres que ceux prescrits, ou bien résulter d'une interprétation inexacte des présentes instructions de montage.

S

MONTERINGSANVISNINGAR:

Innan du startar monteringen måste du kontrollera typskylten för att kunna bedöma vilken skiss i monteringsanvisningen som ska användas.

1. Demontera skyddskåporna av plast. Se figur 1.
2. Avlägsna all beläggning eller vax från dragkrokens kontaktytor med fordonet.
3. Såga ut de angivna delarna enligt figur 2.
4. Placera stöden A och B och fäst dem vid punkterna C och D, fäst sedan det hela utan att dra åt ordentligt.
5. Fäst tvärbalk E mellan hållarna A och B vid punkterna F utan att dra åt helt.
6. Momentdra alla skruvar och muttrar enligt figuren.
7. Montera det som avlägsnats.
8. Såga ut en del på 70mm bred och 40mm djup ur mitten av stötfångarens undersida.
9. Fäst Brink Connector inklusive fällbara kontaktplattan och bygel (6071/5).
10. Momentdra alla skruvar och muttrar enligt figuren.

Se verkstadshandboken för demontering och montering av fordonets delar.

Se figuren för montering och monteringsmaterial.

ter det hele manuelt.

5. Monter tværvangen E mellem beslagene A og B på punkterne F, fastgør det hele med håndkraft.
6. Spænd alle bolte og møtrikker ifølge tegningen.
7. Monter de fjernede dele.
8. Sav midt på kofangerens underside en del på 70mm bredde og 40mm dybde ud.
9. Monter Brink Connector inklusiv den nedklapbare kontaktplade med bøjle (6071/5).
10. Spænd alle bolte og møtrikker ifølge tegningen.

Rådfør værkstedshåndbogen for demontering og montage af dele til køretøjet

Rådfør for montage og montage midler skitsen.

Rådfør for montage og demontering af det aftagelige kuglesystem den vedlagte montagevejledning.

BEMÆRK:

- * Kontakt forhandleren i forbindelse med eventuelle påkrævede ændring(er) på køretøjet.
- * Undervognsbehandlingen skal fjernes de steder hvor trækket ligger an mod bilen.
- * Kontakt Deres forhandler for oplysninger om den maksimale trækraft og det tilladte kugletryk.
- * **Vær forsigtig ikke at bore i ledninger-, bremse eller benzinslange**
- * Fjern plasticpropperne "om de findes" fra de punktsvejsede møtrikker.
- * Brink Towing Systems B.V. er ikke ansvarlig for skade der direkte eller indirekte er forårsaget af forkert montage, herunder også iberegnet brug af forkert værktøj og anvendelse af anden montage metode og andre montage midler end de foreskrevne samt fejltolkning af den medfølgende montagevejledning.

Se de bifogede monteringsanvisningerne for montering og demontering av det löstagbara kulsystemet.

OBS:

- * Kontakta återförsäljaren om fordonet eventuellt bör modifieras.
- * Om det finns ett bitumen- eller stötdämpande lager vid kontaktytor skall detta avlägsnas.
- * Kontakta din återförsäljare för ditt fordon's max. dragvikt och tillåtna kultryck.
- * **Vid borring skall man se till att elektrisk-, broms- och bränsleledningarna inte skadas.**
- * Avlägsna de små plastlocken - om dessa finns - från punktsvetsmuttrarna.
- * Efter att draget är monterat, placera monteringsanvisningen tillsammans med bilens övriga dokument.
- * Brink Towing Systems B.V. är inte ansvariga för skada som orsakats direkt eller indirekt av felaktig montering, inklusive användning av olämpliga verktyg, andra monteringsmetoder och processer än de som beskrivs, samt felaktig tolkning av dessa monteringsinstruktioner.

DK

MONTAGEVEJLEDNING:

For at vælge rigtigt spændingsmoment, er det vigtigt at aflæse serienummeret på typepladen, for at kunne vælge hvilket af de medsendte diagrammer der skal anvendes.

1. Demonter kunststofbeskyttelseskapperne. Se fig. 1.
2. Fjern ved kontaktområder mellem køretøjet og anhængertrækket det tilstedeværende kit eller voks.
3. Sav den markerede del ud ifølge figur 2.
4. Anbring støtterne A og B og monter disse ved punkterne C og D; mon-

© 607170/25-09-2015/7

* DENNE MONTERINGSVEJLEDNING SKAL MEDBRINGES VED SYN.

E

INSTRUCCIONES DE MONTAJE:

Antes de comenzar el montaje por favor, verifique la placa descriptiva del enganche con el fin de determinar la figura correspondiente en la reseña de montaje.

1. Desmontar las cubiertas protectoras sintéticas. Véase la figura 1.
2. Retirar a la altura de las superficies de contacto del gancho de remolque con el vehículo el pegamento o la cera existentes.
3. Corte la sección indicada según se muestra en la figura 2.
4. Colocar los soportes A y B y fijarlos a la altura de los puntos C y D, montar el conjunto sin apretar mucho.
5. Coloque la viga transversal E entre los soportes A y B en los puntos F y colóquelo todo apretando a mano.
6. Apretar todos los tornillos y tuercas de acuerdo con los puntos del gráfico.
7. Montar lo retirado.
8. Serrar y sacar del centro del lado inferior del parachoques una parte de 70 mm de ancho y 40 mm de profundidad.
9. Montar la Brink connector incluida la placa de enchufe batiente y soporte (6071/5).
10. Apretar todos los tornillos y tuercas de acuerdo con los puntos del gráfico.

Consultar el manual de instalación de taller para el desmontaje y montaje de piezas del vehículo.

Consultar el croquis para el montaje y medios de fijación.

Consultar para el montaje y desmontaje del sistema de la bola extraíble las instrucciones de montaje adjuntas.

© 607170/25-09-2015/8