

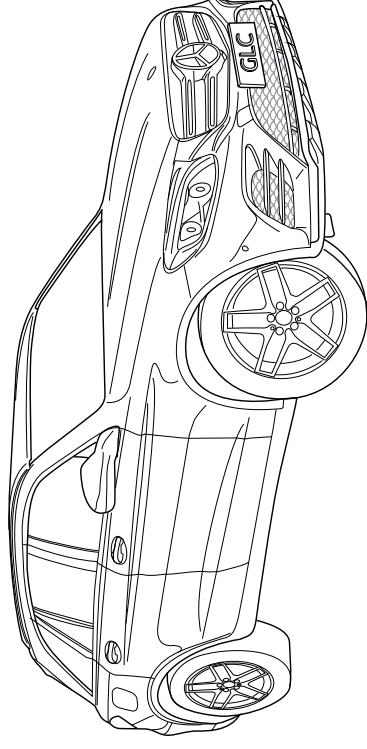
# Towbar

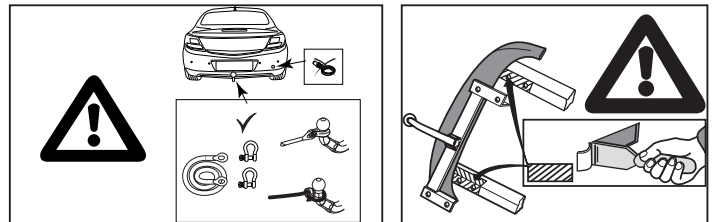
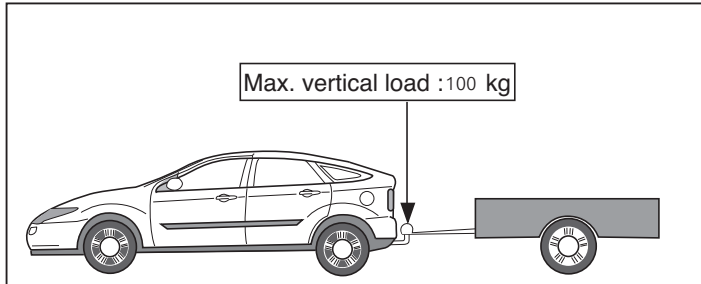
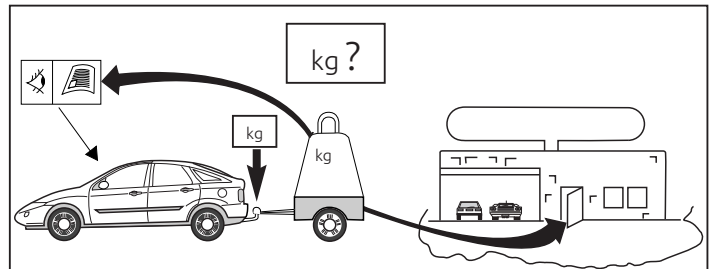
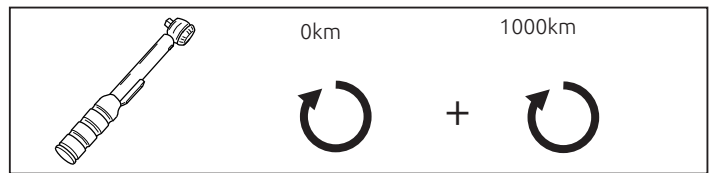
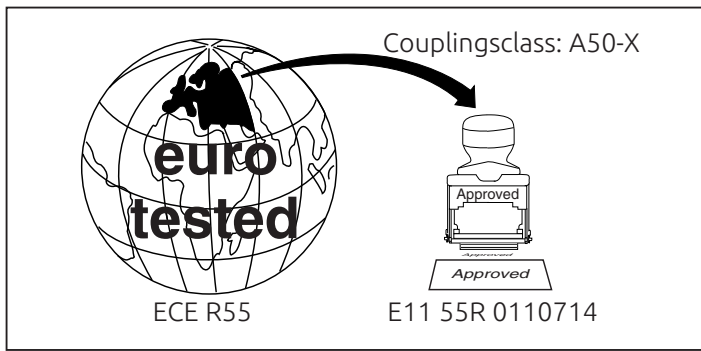
6093

Mercedes Benz

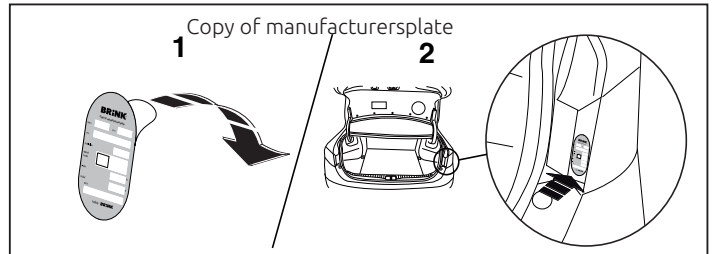
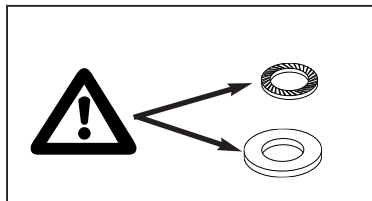
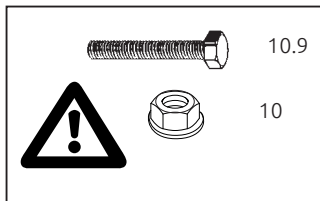
• GLC

2015->





D-VALUE: 12,52 KN



© 609370/01-03-2016/1



Dispositivo di traino tipo: 6093  
 Per autoveicoli: Mercedes Benz GLC; 2015->  
 Tipo funzionale: X253

Classe e tipo di attacco: A50-X  
 Omologazione: E11 55R 0110714  
 Valore D: 12,52 kN  
 Carico Verticale max. S: 100 kg

Larghezza rimorchiabile per Caravan e T.A.T.S.: 2,45m vedere CARTA di CIRCOLAZIONE VEICOLO (motrice) + 70 cm = arrotondare ai 5 cm superiore (vedi D.M.28/05/85)

Massa rimorchiabile: vedi carta di circolazione dell' autoveicolo

Per verificare l'idoneità del dispositivo di traino omologato a norma UN ECE R55, all'installazione sulla vettura su cui si intende procedere al montaggio, compilare la seguente formula (se necessario declassare la massa rimorchiabile):

$$D = \frac{T \times C}{T + C} \times 0,00981 \leq 12,52 \text{ kN}$$

dove: T= Massa Complessiva Max. della motrice (in kg)  
 C= Massa Rimorchiabile Max. della motrice (in kg)

**DA COMPILARE PER IL COLLAUDO**

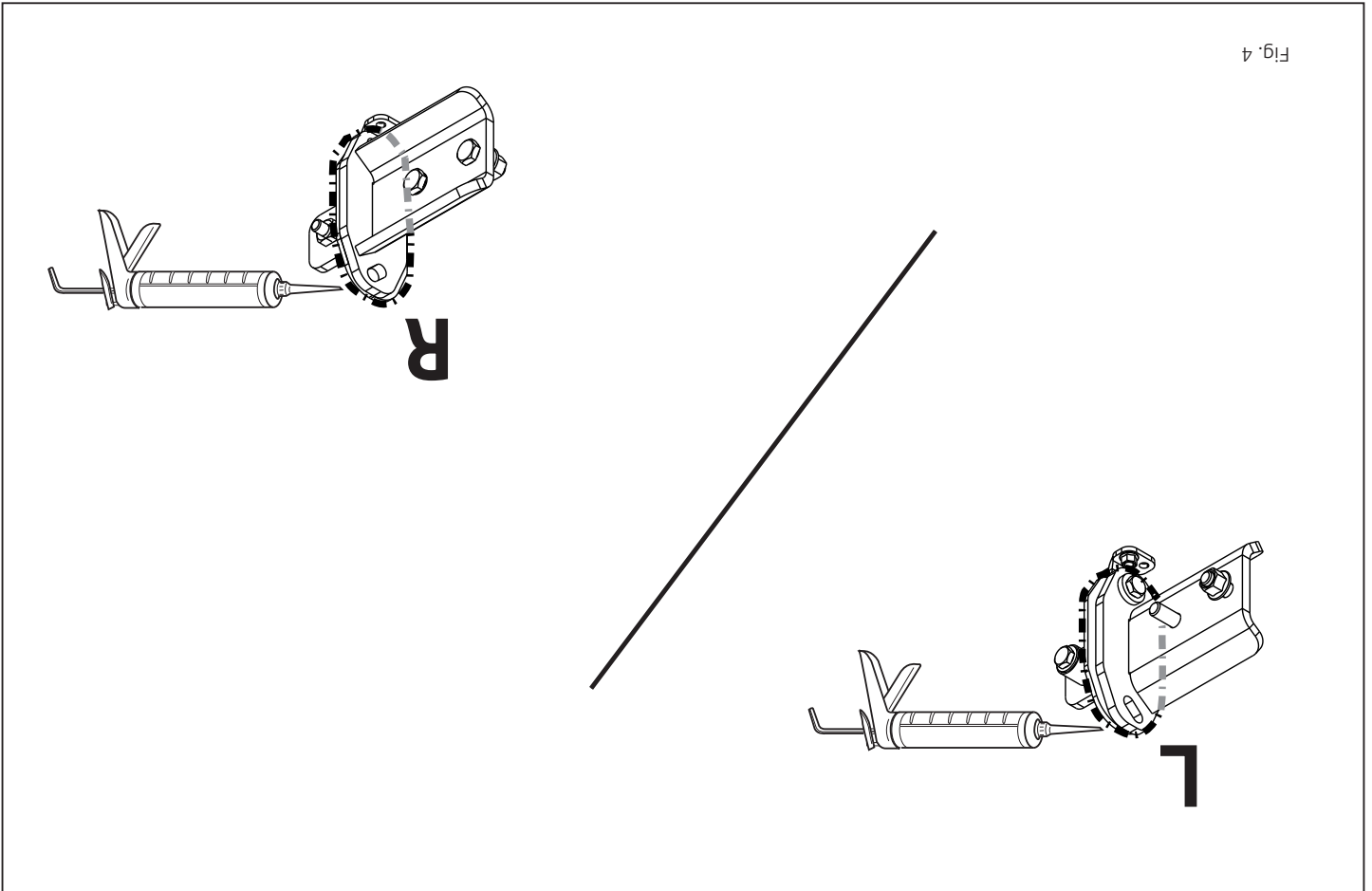
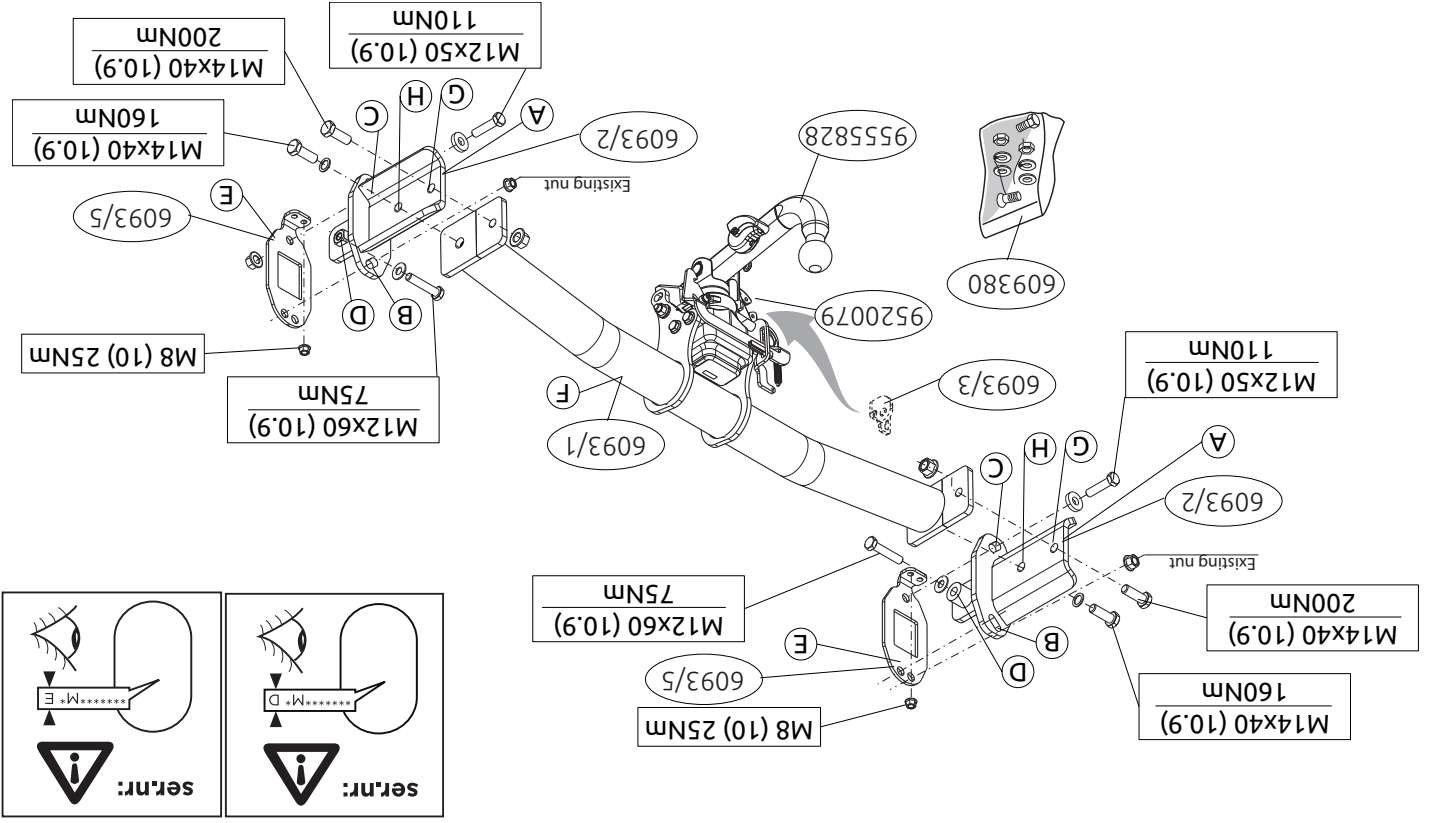
DICHIARAZIONE DI CORRETTO MONTAGGIO: la sottoscritta Ditta dichiara di aver montato in maniera corretta ed in conformità/alle prescrizioni sia del costruttore del veicolo che del costruttore del dispositivo stesso il seguente dispositivo di attacco meccanico:

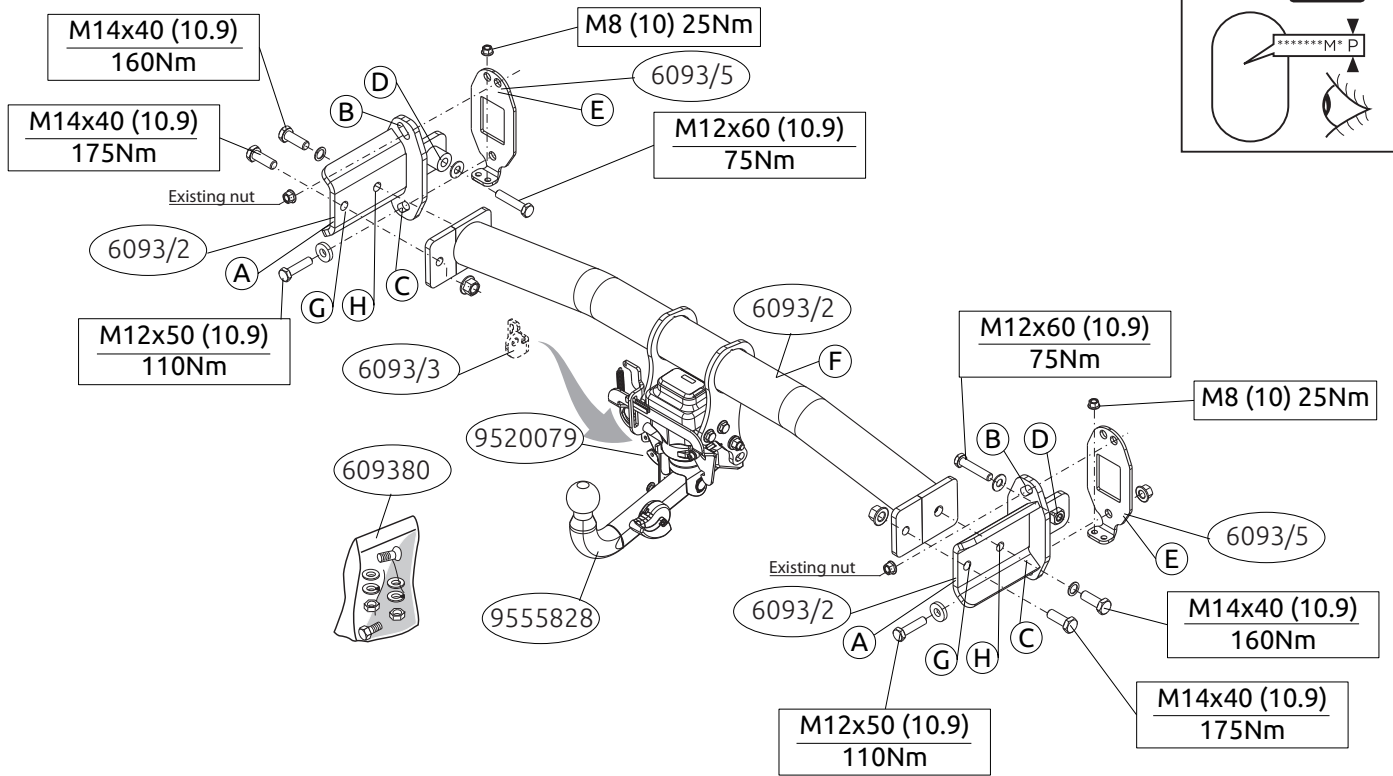
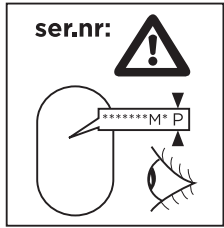
tipo:.....  
 Il dispositivo di attacco sopra indicato è stato installato su autoveicolo modello:.....  
 targa:.....  
 Data:.....

TIMBRO e FIRMA

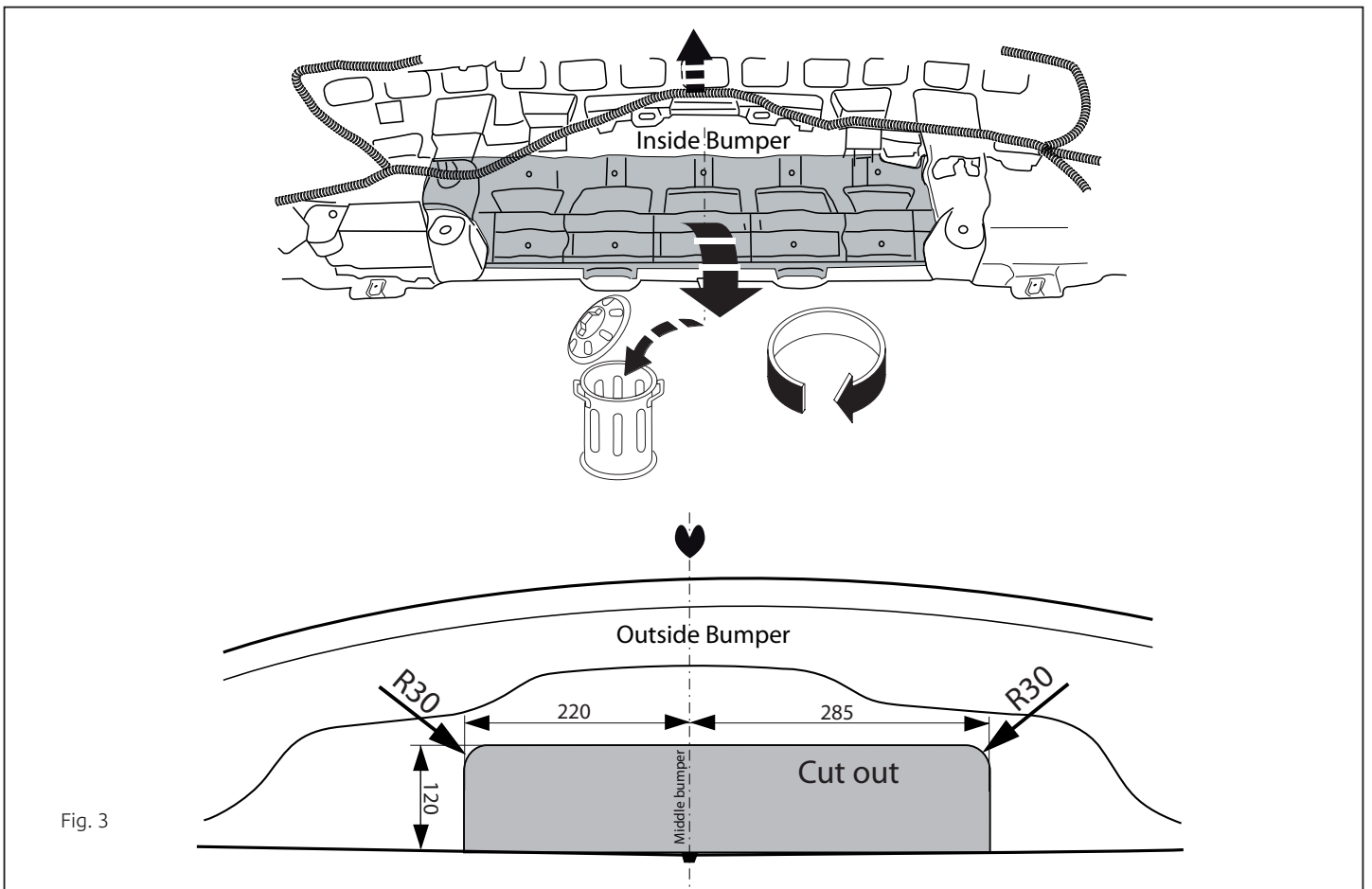
Si dichiara inoltre di aver informato l'utente del veicolo sull'USO e MANUTENZIONE del dispositivo stesso.

© 609370/01-03-2016/18





© 609370/01-03-2016/3



© 609370/01-03-2016/16

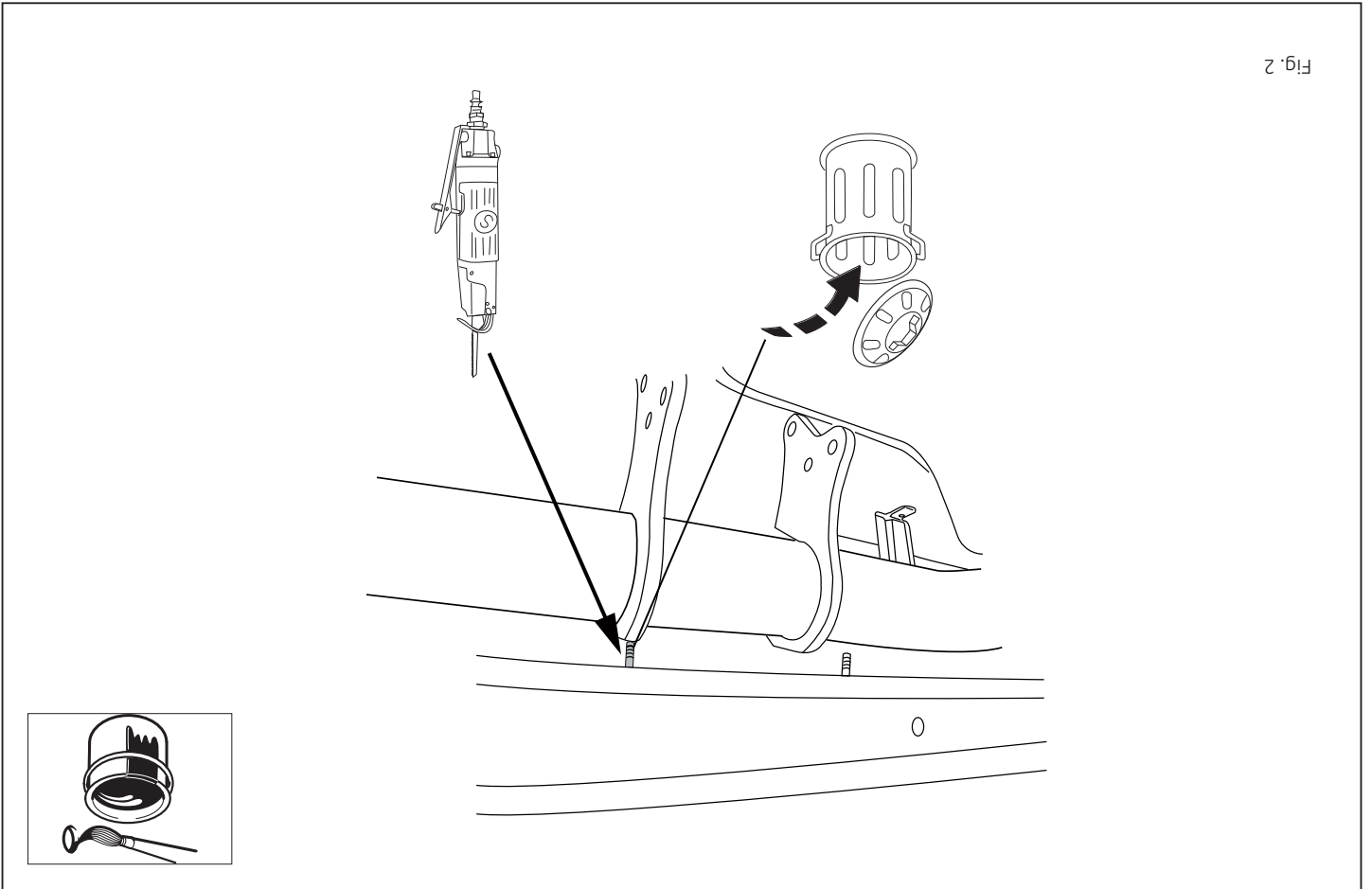


Fig. 2

NL

**MONTAGEHANDLEIDING:**

**Vooraf u met de montage begint dient u op het typeplaatje te kijken welke schets in de handleiding van toepassing is.**

1. Demonteer de achterlichtunits. Demonteer de bumper inclusief de stalen stootbalk van het voertuig. De stootbalk wordt niet meer gebruikt. Zie figuur 1.
2. Demonteer links en rechts de achterste uitlaatophangbeugel.
3. Zaag overeenkomstig figuur 2 het aangegeven deel uit.
4. Plaats steunen A en bevestig deze op de punten B, C en D en vulplaat E, monteer het geheel los-vast.
5. Monteer het balkgedeelte F op de punten G en H handvast.
6. Draai alle bouten en moeren overeenkomstig de schets vast.
7. Zaag overeenkomstig figuur 3 de aangegeven delen uit.
8. Kit de aangegeven delen af (zie fig.4)
9. Herplaats het onder punt 1 en 2 verwijderde.

**Raadpleeg voor demontage en montage van voertuigonderdelen het werkplaatshandboek.**  
**Raadpleeg voor montage en bevestigingsmiddelen de schets.**  
**Raadpleeg voor de bediening van het wegklapbaar kogelsysteem de bijgevoegde gebruikershandleiding.**

**BELANGRIJK:**

- \* Voor eventueel noodzakelijke aanpassing(en) "Van het voertuig" dient men de dealer te raadplegen.
- \* Indien op de bevestigingspunten een bitumen of anti-dreunlaag aanwezig is, dient deze verwijderd te worden.
- \* Voor de max. toegepaste massa, welke uw auto mag trekken, dient u uw dealer te raadplegen.

GB

**FITTING INSTRUCTIONS:**

**Before you start the fitting you must check the type plate to determine which sketch, in the fitting instruction, is applicable.**

1. Remove the rear-light units. Remove the bumper and the steel buffer beam from the vehicle. The buffer beam will no longer be needed. See figure 1.
2. Remove the last exhaust suspension bracket on the right and on the left.
3. Saw out the indicated section in accordance with figure 2.
4. Position support A and attach it at points B, C and D and shim E but do not tighten fully..
5. Fit the member section F finger-tight at points G and H.
6. Tighten all nuts and bolts to the torque indicated in the drawing.
7. Saw out the portions as indicated in fig. 3.
8. Seal the portions indicated (see fig. 4).
9. Replace the elements removed in step 1 and 2.

**For dismantling and fitting the vehicle parts, see the site handbook. For fitting instructions and attachment method, see drawing.**

For details on operating the foldaway ball system consult the enclosed user instructions.

**NOTE:**

\* Should this installation process entail the cutting of the bumper – conformation **MUST** be obtained by the installation engineer of the customer’s acceptance prior to completion. Brink Towing Systems do not accept responsibility for any matters arising as a result of this miscommunication.

\* **All measurements are in mm!**

\* The dealer should be consulted for possible necessary adjustment(s) "of the vehicle".

\* Remove the insulating material from the contact area of the fitting points.

\* Consult your dealer for the maximum tolerated pull weight and ball hitch pressure of your vehicle.

\* **Do not drill through electrical-, brake- or fuellines.**

\* Remove (if present) the plastic caps from the spot welding nuts.

\* This fitting instruction has to be enclosed in the vehicle documents after fitting the towbar.

\* Brink is not liable for damage caused directly or indirectly by incorrect assembly, including the use of unsuitable tools, the use of other assembly methods and means than the ones outlined, and the incorrect interpretation of these assembly instructions.

**D MONTAGEANLEITUNG:**

Vor Beginn des Einbaus ist anhand der Typplakette der Anhängerkuppelung festzustellen, welche Einbauskitze in dieser Montageanleitung die richtige ist.

1. Die Rücklichter abmontieren. Die Stoßstange einschließlich des stäh-

lernen Stoßbalkens vom Fahrzeug abmontieren. Der Stoßbalken wird nicht mehr benötigt. Siehe Abbildung 1.

2. Links und rechts den hintersten Auspuffaufhängungsbügel abmontieren.
3. Gemäß Abb. 2 das angegebene Teil ausschneiden.
4. Halterung A anlegen und bei den Punkten B, C und D und Füllplatte E halbhaft anbringen.
5. Den Balkenteil F an den Punkten G und H handfest montieren.
6. Alle Schrauben und Muttern gemäß den Angaben in der Abbildung festdrehen.
7. Gemäß Abb. 3 die angegebenen Teile heraussägen.
8. Die angegebenen Teile kitten (siehe Abb. 4).
9. Das unter Abschnitt 1 und 2 Entfernte wieder anbringen.

Für die Demontage und Montage von Fahrzeugteilen das Werkstatt-Handbuch zu Rate ziehen.

Für die Montage und die Befestigungsmittel die Einbauskitze zu Rate ziehen.

Für die Bedienung des abklappbaren Kugelsystems die beiliegende Gebrauchsanweisung zu Rate ziehen.

**HINWEISE:**

\* Für (eine) eventuell erforderliche Anpassung(en) "des Fahrzeugs" ist der Händler zu Rate zu ziehen.

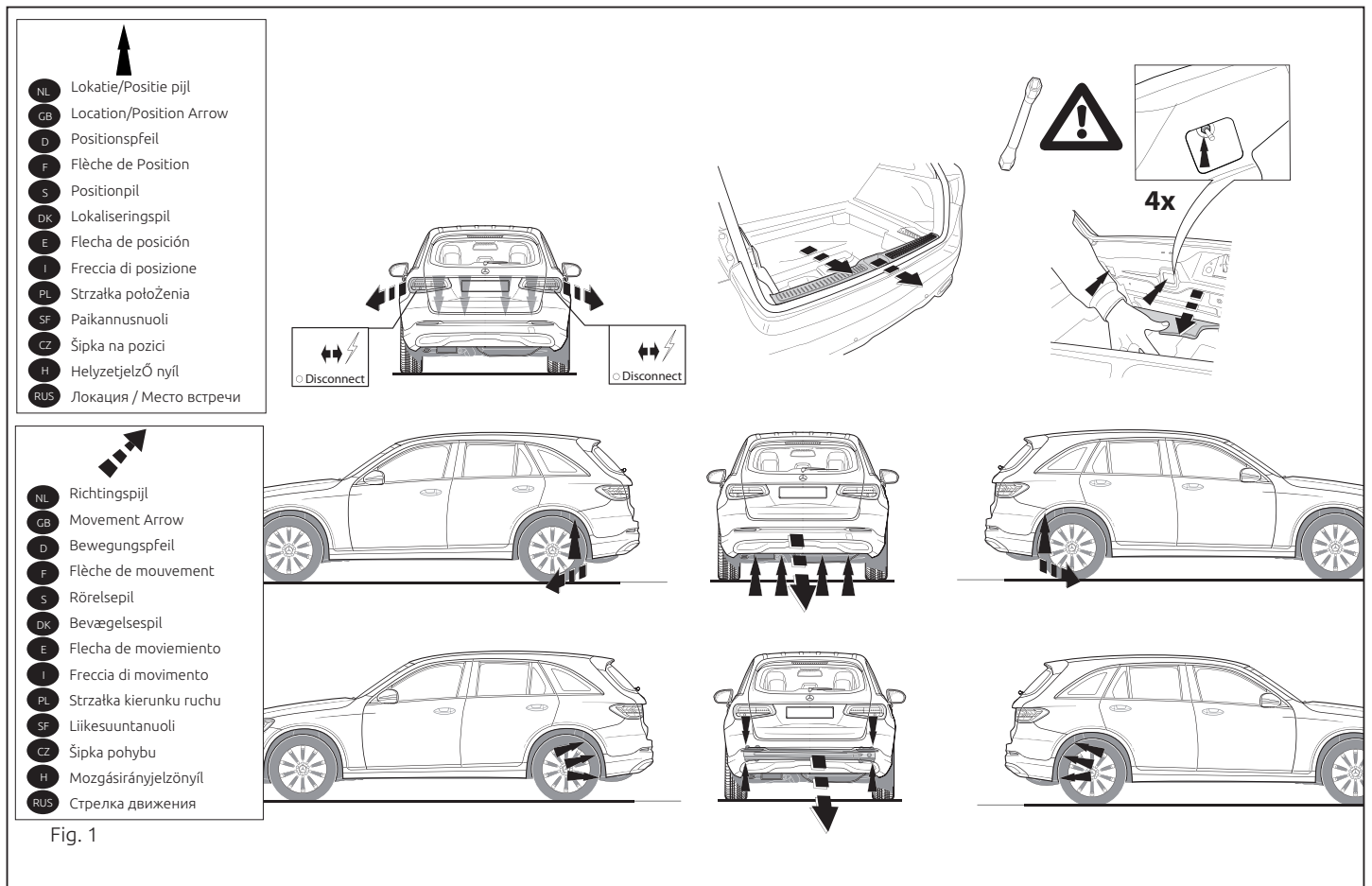
\* Im Bereich der Anlageflächen muß Unterbodenschutz, Hohlraumkonservierung (Wachs) und Antidröhnmaterial entfernt werden.

\* **Vor dem Bohren prüfen, daß keine, dort eventuell vorhandene Leitungen beschädigt werden können.**

\* Alle Bohrspäne entfernen und gebohrte Löcher gegen Korrosion schützen.

\* Entfernen Sie "falls vorhanden", die Plastikkappen von den Punkt-

© 609370/01-03-2016/5



© 609370/01-03-2016/14

\* После монтажа крюка следует хранить настоящее руководство в комплекте с технической документацией автомобиля.

\* Фирма Brink не отвечает за ущерб, являющийся прямым или косвенным следствием неправильного монтажа, в том числе использования неподходящих инструментов и примененных методов монтажа или других средств, чем предусмотрено в инструкции, либо неправильного использования настоящей инструкции по монтажу.

таж.

\* Für das höchstzulässige Zuggewicht und der erlaubte Kugeldruck Ihres

Fahrzeugs ist Ihr Händler zu befragen.

\* Die Quetschmütern müssen nach einem späteren lösen der Muttern gegen neue ausgetauscht werden, da ansonsten die Sicherungswirkung

nicht mehr garantiert ist!

\* Brink haftet nicht für Schäden, die als direkte oder indirekte Folge einer

nicht ordnungsgemäßen Montage auftreten, darunter fallen auch die

Benutzung von ungeeigneten Werkzeugen, andere als die vorgeschrie-

Interpretation der betreffenden Montageanweisung.

## F INSTRUCTIONS DE MONTAGE:

**Avant de commencer le montage veuillez vérifier la plaque signalétique de de l'attelage afin de d'identifier l'illustration correspondante dans la notice de montage.**

1. Démontez les feux arrière. Déposer le pare-chocs du véhicule y compris la traverse en acier ; la traverse ne sera plus utilisée. Voir la figure 1.
2. Démontez à gauche et à droite le collier de fixation de l'échappement arrière.
3. Positionner les supports A et le fixer aux points B, C et D les plaquettes de calage E, monter l'ensemble sans serrer.
4. Serrer tous les boulons et écrous conformément au schéma.
5. Monter la partie indiquée conformément à la figure 2.
6. Scier les parties indiquées conformément à la figure 3.
7. Boucher les parties indiquées (voir la fig. 4).
8. Remettre en place les éléments déposés au point 1 et 2.

## S

### MONTERINGSANVISNINGAR:

**Innan du startar monteringen måste du kontrollera typskylten för att kunna bedöma vilken skiss i monteringsanvisningen som ska användas.**

\* Cette notice de montage doit être convenue à bord du véhicule après montage de l'attelage.

\* Brink décline toute responsabilité pour les dommages qui pourraient

directement ou indirectement résulter d'un montage incorrect, y compris l'utilisation d'outils inappropriés et l'utilisation d'un mode d'emploi

et de moyens autres que ceux prescrits, ou bien résulter d'une interpré-

tation inexacte des présentes instructions de montage.

\* Retirer "si présents" les embouts en plastique des écrous de soudure par

point.

\* Veiller en pergant à ne pas endommager les conduites de électrique,

de frein et de carburant.

\* Pour connaître le poids de traction maximum et le poids en flèche sur la

rotule autorisée du véhicule, veuillez consulter votre concessionnaire.

\* Pour une/des adaptations indispensables sur le véhicule, veuillez consul-

ter le concessionnaire.

\* Enlever la couche de bitume ou d'anti-tremblement qui recouvre éventu-

ellement les points de fixation.

\* Pour le montage et le démontage des pièces du véhicule, consulter la

notice du fabricant.

Consulter le croquis pour voir le montage et les moyens de fixation.

Pour la commande de la rotule rabattable, consulter le mode d'emploi

joint.

REMARQUE:

\* Pour une/des adaptations indispensables sur le véhicule, veuillez consul-

ter le concessionnaire.

\* Enlever la couche de bitume ou d'anti-tremblement qui recouvre éventu-

ellement les points de fixation.

\* Pour connaître le poids de traction maximum et le poids en flèche sur la

rotule autorisée du véhicule, veuillez consulter votre concessionnaire.

\* Veiller en pergant à ne pas endommager les conduites de électrique,

de frein et de carburant.

\* Retirer "si présents" les embouts en plastique des écrous de soudure par

point.

\* Cette notice de montage doit être convenue à bord du véhicule après

montage de l'attelage.

\* Brink décline toute responsabilité pour les dommages qui pourraient

directement ou indirectement résulter d'un montage incorrect, y compris

l'utilisation d'outils inappropriés et l'utilisation d'un mode d'emploi

et de moyens autres que ceux prescrits, ou bien résulter d'une interpré-

tation inexacte des présentes instructions de montage.

**Innan du startar monteringen måste du kontrollera typskylten för att**

**kunna bedöma vilken skiss i monteringsanvisningen som ska användas.**

© 609370/01-03-2016/13

© 609370/01-03-2016/6



1. Demontera bakljusmodulerna. Demontera stötfångaren inklusive stötranden av stål från fordonet, stötranden förfaller. Se figur 1.
2. Demontera till vänster och höger avgasrörets bakersta fäste.
3. Såga ut de angivna delarna enligt figur 2.
5. Placera stöd A och fäst vid punkterna B, C och D och mellanläggsbrickan E utan att dra åt helt.
6. Fäst balkdelen F vid punkterna G och H.
7. Momentdra alla skruvar och muttrar enligt figuren.
8. Såga ut delarna enligt fig. 3.
9. Tillslut delarna enligt figuren (se fig. 4).
10. Montera tillbaka delarna som du avlägsnade i steg 1 och 2.

**Se verkstadshandboken för demontering och montering av fordonets delar.**

**Se figuren för montering och monteringsmaterial.**

**Se den medföljande bruksanvisningen för information om användning av det vikbara dragkrokssystemet.**

**OBS:**

- \* Kontakta återförsäljaren om fordonet eventuellt bör modifieras.
- \* Om det finns ett bitumen- eller stötdämpande lager vid kontaktytor skall detta avlägsnas.
- \* Kontakta din återförsäljare för ditt fordons max. dragvikt och tillåtna kultryck.
- \* Vid borring skall man se till att elektrisk-, broms- och bränsleledningarna inte skadas.
- \* Avlägsna de små plastlocken - om dessa finns - från punktsvetsmuttrarna.
- \* Efter att draget är monterat, placera monteringsanvisningen tillsammans med bilens övriga dokument.
- \* Brink är inte ansvariga för skada som orsakats direkt eller indirekt av felaktig montering, inklusive användning av olämpliga verktyg, andra monteringsmetoder och processer än de som beskrivs, samt felaktig tolkning av dessa monteringsinstruktioner.

**A jármű alkatrészeinek szétszerelési és összeillesztési módját lásd a munkahelyi kézikönyvben.**

**Az összeillesztési útmutatót és az alkatrészek csatlakoztatási módját lásd a rajzon.**

**A kihajtható golyós rendszer kezelésével kapcsolatos részleteket lásd a mellékelt kezelési útmutatóban.**

**FONTOS:**

- \* Amennyiben a gépkocsin módosításra van szükség, kérjük felvilágosítást kereskedőnké.
- \* Amennyiben a csatlakozási pontok bitumennel, vagy zajsökkentő anyaggal van bevonva, ezeket távolítsuk el.
- \* A jármű által maximálisan vontatható megengedett teher mértékéről tájékozódjunk kereskedőnké.
- \* **Fúrás során ügyeljünk arra, hogy elkerüljük az elektromos, a fém- és az üzemanyag-vezetékeket.**
- \* Amennyiben ponthegeztéssel rögzített anyákkal találkozunk, vegyük le róluk a mianyag sapkát.
- \* A felszerelés után az útmutatót érizzük a gépjármű papírjaival együtt.
- \* A Brink nem vállal felelősséget a nem megfelelő szerelésből közvetlen vagy közvetett módon következő károkért. Ez vonatkozik a nem megfelelő szerszámok használatára, a leírtaktól eltérő módszerek és eszközök alkalmazására, valamint a szerelési útmutató téves értelmezésére.

**RUS**

**РУКОВОДСТВО ДЛЯ МОНТАЖА:**

**Перед тем, как начинать монтаж, требуется проверить табличку с типом изделия для того, чтобы определить какую именно из иллюстраций в инструкции по установке нужно использовать.**

1. Снять оба блока задних фар. Снять бампер вместе со стальным

активной монтеринг, inklusive användning av olämpliga verktyg, andra monteringsmetoder och processer än de som beskrivs, samt felaktig tolkning av dessa monteringsinstruktioner.

**DK**

**MONTAGEVEJLEDNING:**

**Inden du starter montage, skal du se på typeskiltet, hvilken tegning i vejledningen der skal anvendes.**

1. Demonter baglysenhederne. Demonter kofangeren, inklusive køretøjets stålstødbjelke. Stålstødbjelken skal ikke længere anvendes. Se fig. 1.
2. Demonter til venstre og til højre den bageste udstødningsophængsbøjle.
3. Sav den markerede del ud ifølge figur 2.
4. Anbring beslag A og fastgør det på punkterne B, C og D, og udfyldningspladen E, monter det hele løst-fast.
5. Monter bjælkedelen F håndfast på punkterne G og H.
6. Spænd alle bolte og møtrikker ifølge tegningen.
7. Sav ifølge figur 3 de markerede dele ud.
8. Smør kit på de markerede dele (jævnfør fig. 4).
9. Udskift elementet, der blev fjernet i trin 1 og 2.

**Rådfør værkstedshåndbogen for demontering og montage af dele til køretøjet**

**Rådfør for montage og montagemidler skitsen.**

**Se betjeningen af det vækkloppelige kuglesystem i den vedlagte bruervejledning.**

**BEMÆRK:**

- \* Kontakt forhandleren i forbindelse med eventuelle påkrævede

© 609370/01-03-2016/7

буферным брусом автомобиля. Буферный брус больше не понадобится. См. рисунок 1.

2. Снять слева и справа последний кронштейн подвески выхлопной трубы.
3. Выпилить обозначенную часть, как указано на рис. 2.
4. Поставить кронштейн А и закрепить его в точках В, С и D вместе с кронштейном Е, затянув крепежный материал не до конца.
5. Закрепить брус F в точках G и H, слегка затянув гайки.
6. Затянуть все болты и гайки в соответствии со значениями, указанными на рисунке.
7. Выпилить обозначенные части, как указано на рис. 3.
8. Герметизировать обозначенные части (см. рис. 4)
9. Поставить на место детали, снятые во время шага 1 и 2.

**Для инструкций по снятию и установке деталей автомобиля, обращайтесь к руководству для работников гаражей.**

**Информацию о монтаже и средствах крепления вы найдете в схеме.**

**Для инструкций по использованию отводного крюка с шаром, обращайтесь к прилагаемому руководству по эксплуатации.**

**ВНИМАНИЕ:**

- \* Если потребуются изменения конструкции транспортного средства, следует посоветоваться с дилером автомобиля.
- \* Если в точках прикрепления имеется слой битума или противозащитной материал, его следует удалить.
- \* Сведения о максимально допустимой массе буксируемого прицепа Вы можете получить у дилера автомобиля.
- \* **При сверлении следите за тем, чтобы не задеть электропроводку и линии тормозной цепи и подачи горючего.**
- \* Удалите (если они имеются) пластмассовые затычки из приваренных

© 609370/01-03-2016/12



## CZ POKYNY K MONTÁŽI:

**Před instalací je nutno zkontrolovat typový štítek, abyste zjistili, který nářez v pokynech pro instalaci máte použít.**

1. Odstraňte jednoruký světlík. Odstraňte nářezník o ocelový nosník nářezníku z vozidla. Nosník nářezníku již nebudete potřebovat.

2. Odstraňte poslední závěsnou svorku vyfukku vpravo/levo.
3. Vyřízněte označenou část podle obrázku 2.
4. Umístěte podpěru A a přiložte jí k bodům B, C a D a rozpěrně destičky E, ale neutažujte až na doraz.
5. Namontujte nosník F a dotáhněte rukou v boděch G a H.
6. Utáhněte všechny matice a šrouby kroučivou silou uvedenou v nářezu.
7. Odřízněte částí viz schéma 3.
8. Svařte označené části (viz obr. 4).
9. Vyměňte prvek odstraněný v kroku 1 a 2.

**Před demontáží a montáží částí vozidla konzultujte montážní příručku. Montážní pokyny a metoda připevnění díle nářezu. Podrobnosti ohledně provozu sklápěcího systému koule tažného zařízení viz příložené pokyny pro uživatele.**

## DÜLEZITÉ:

\* Pokud je potřeba provést na voze úpravy, obraťte se na svého prodejce. \* Pokud je místo montáže opatřeno asfaltovým nátěrem nebo vrstvou nátěru snižující hluk, odsťraňte je.

\* Pro informaci o maximálním nákladu povoleném k tažení se obraťte na svého prodejce.

## E INSTRUCIONES DE MONTAJE:

**Antes de comenzar el montaje por favor, verifique la placa descriptiva del enganche con el fin de determinar la figura correspondiente en la reseña de montaje.**

1. Desmontar las unidades de las luces traseras. Desmontar el para-choques inclusive el tope de acero del vehículo, el tope no se vuelve a utilizar Véase la figura 1.
2. Desmontar a la izquierda y a la derecha la abrazadera posterior de sujeción del tubo de escape.
3. Corte la sección indicada según se muestra en la figura 2.
4. Coloque el soporte A y acópelo en los puntos B, C y D y placa de separación E sin apretar al máximo.
5. Coloque la sección viga apretada F a mano en los puntos G y H.
6. Apretar todos los tornillos y tuercas de acuerdo con los puntos del gráfico.

## H

### SZERELÉSI ÚTMUTATÓ:

**Pri vrtání dbajte zvyšene pozornosť, zejména čo se týče elektrických, brzdoých a palivových kontakto.**

\* Pokud jsou na maticích bodového svařování plastová víčka, odstřaňte je. \* Po montáží uschovejte tento manuál k ostatním dokladům vozidla. \* Společnost Brink neodpovídá za přímé ani nepřímé škody způsobené nesprávnou montáží, včetně použití nevhodných nástrojů, použití jiných metod montáže a prostředků než uvedených a nesprávným pochopením těchto pokynů k montáži.

**Mielőtt rögzítene az eszközöt, ellenőrizze a típusablát, hogy a rögzítési útmutató alapján melyik ábra alkalmazandó.**

7. Szerelje a F tartóerőzt erősen az C és H pontokra!
6. Szortsa be az összes anyát és csavart a rajzon feltüntetett csavarónyomatéki.
7. Szerelje a F tartóerőzt erősen az C és H pontokra!
8. Sellaar con pegamento las partes indicadas (véase la fig. 4).
9. Reemplaze el elemento retirado en el paso 1 y 2.

**Consultar el manual de instalación de taller para el desmontaje y montaje de piezas del vehículo.**

**Consultar el croquis para el montaje y medios de fijación.**

**Para detalles sobre el funcionamiento del sistema de bola plegable consulte las instrucciones de usuario incluidas.**

### N.B.:

\* Para (una) eventual(es) adaptación(es) 'del vehículo' consúltese al concesionario.

\* Si en los puntos de fijación hay una capa de betún o anti-choque hay que quitarla.

\* Consulte a su concesionario para el peso máximo de tracción y la presión de la bola admitida de su vehículo.

\* **No agüjerear cable de eléctrico, tubos de freno o gasolina"**

\* Retirar, si presentes, los capuchones de plástico de las tuercas de soldadura por punto.

\* Guarde estas instrucciones junto a la documentación del vehículo después del montaje del enganche.

\* Brink no se responsabiliza por daños causados, directa o indirectamente, por un montaje incorrecto, incluyendo el uso de herramientas inadecuadas, por el uso de métodos de montaje y medios distintos a los indicados y por la interpretación incorrecta de estas instrucciones de montaje.

## I

### ISTRUZIONI PER IL MONTAGGIO:

**Prima di iniziare il montaggio verificare la targhetta identificativa per determinare quale disegno, presente nelle istruzioni, è applicabile.**

1. montare i gruppi dei fanali posteriori. Smontare il paraurti e la barra d'acciaio dal veicolo; la barra in acciaio non dovrà più essere montata. Vedi figura 1.
2. Smontare a sinistra e a destra il sostegno più esterno del tubo di scarico.
3. Segare via la parte indicata in figura 2.
5. Posizionare il sostegno A e fissarlo manualmente in corrispondenza dei punti B, C e D ed le piastra di riempimento E.
6. Fissare manualmente la traversa F in corrispondenza dei punti G e H.
7. Serrare tutti i dadi e bulloni alle coppie di serraggio indicate nel disegno.
8. Segare via le parti indicate in figura 3.
9. Sigillare applicando un collante sulle superfici indicate (vedi fig. 4).
10. Sostituire l'elemento rimosso durante la fase 1 e 2.

**Per lo smontaggio ed il montaggio dei componenti del veicolo consultare il manuale tecnico dell'officina.**

**Consultare il disegno per il montaggio ed i dispositivi di fissaggio.**

**Per l'uso del sistema a sfera pieghevole si rimanda al manuale d'uso allegato.**

#### **N.B.:**

- \* Per eventuali necessari adattamenti "del veicolo" si consiglia di consultare il fornitore.
- \* Rimuovere lo strato di materiale isolante dai punti d'attacco.
- \* Per il peso complessivo trainabile della Vostra vettura, consultate il Vostro rivenditore autorizzato.
- \* **Praticando i fori, prestare attenzione a non danneggiare i cavi elettrici, i cavi del freno e i condotti del carburante.**
- \* Rimuovere, se presenti, i coperchietti in plastica dai dadi di saldatura per punto.

**Co do montažu i šrodków montažowych zapoznać się ze schematem. Zapoznać się z załączoną instrukcją dla użytkownika co do obsługi systemu składanej kuli.**

#### **WSKAZÓWKI:**

- \* Po przejechaniu 1000 km dokręcić wszystkie elementy skręcane.
- \* **Podczas ewentualnych odwrotów upewnić się czy w pobliżu nie znajdują się przewody instalacji elektrycznej, przewody hydrauliczne lub przewody paliwowe.**
- \* Wszystkie ubytki powłoki lakierniczej zabezpieczyć przed korozją.
- \* Należy wyjąć ewentualne plastikowe zaślepki w punktach przyspawanych nakrętek.
- \* Stosować nakrętki oraz śruby gatunkowe dostarczone w komplecie.
- \* Utrzymywać kulę w czystości, oraz pamiętać o regularnym jej smarowaniu.
- \* Hak holowniczy zarejestrować w stacji diagnostycznej.

Zastosowanie się do powyższych wskazań gwarantuje Państwu bezpieczeństwo, niezawodność i sprawność naszego wyrobu przez cały okres jego użytkowania.

\* Firma Brink nie ponosi odpowiedzialności za straty poniesione pośrednio lub bezpośrednio na skutek niewłaściwego montażu, w tym użycia niewłaściwych narzędzi i sposobów montażu niezgodnych z instrukcją, oraz niezastosowanie się do treści instrukcji.

#### **SF**

#### **ASENNUSOHJEET:**

**Ennen asennusta selvitä tyypikilvestä, mikä asennusohjeen piirros koskee kyseistä autoa**

1. Irrota takavaloyksiköt. Irrota ajoneuvosta puskuri sekä teräksinen iskun-

\* Questa istruzione di montaggio deve essere allegata ai documenti del veicolo dopo l'installazione del gancio.

\* Brink non può essere ritenuta responsabile per eventuali danni direttamente o indirettamente dovuti ad un errato montaggio, intendendo con ciò anche l'uso di attrezzi non idonei e l'uso di metodi e mezzi di montaggio diversi da quelli prescritti, nonché all'errata interpretazione delle seguenti istruzioni di montaggio.

#### **PL**

#### **INSTRUKCJA MONTAŻU:**

**Przed rozpoczęciem montażu należy sprawdzić tabliczkę znamionową, aby ustalić, który z rysunków znajdujących się w instrukcji montażowej należy wykorzystać.**

1. Zdemontować zespół tylnych świateł. Zdemontować z pojazdu zderzak wraz ze stalową belką zderzakową. Belka zderzakowa nie będzie ponownie używana. Patrz rysunek 1.
2. Zdemontować po lewej i po prawej stronie ostatnie ramię zawieszenia rury wydechowej.
3. Wypłiwać zgodnie z rysunkiem 2 wskazny odcinek.
4. Umieścić wspornik A i umocować go w punktach B, C i D i płytą wypełniającą E, całość lekko przymocować.
5. Wprowadzić element F ręcznie do oporu w punktach G i H.
6. Dokręcić wszystkie śruby i nakrętki zgodnie z rysunkiem.
7. Wypłiwać zgodnie z rysunkiem 3 wskazane odcinki.
8. Wypełnić kitem zaznaczone części (patrz rys.4).
9. Wymienić element usunięty w kroku 1 i 2 za wyjątkiem stalowego zderzaka.

**Co do montažu i montowania części pojazdu zapoznać się z podręcznikiem warsztatowym.**

© 609370/01-03-2016/9

vaimenninpalkki, iskunvaimenninpalkkia ei enää käytetä. Ks. kuva 1.

2. Irrota takimmainen pakoputken riippukannatin vasemmalta ja oikealta
3. Sahaa merkitty osa irti kuvan 2 mukaisesti.
4. Aseta tuki A ja kiinnitä se kohtiin B, C ja D ja välillä E, kiinnitä kaikki löyhästi.
5. Kiinnitä palkkiosa F löyhästi kohtiin G ja H.
5. Kiristä kaikki pultit ja mutterit piirroksen mukaisesti.
7. Sahaa irti kuvan 3 osoittamat osat.
8. Tiiviistä merkityt osat (ks. kuva 4).
9. Aseta takaisin paikalleen kohdan 1 ja 2 osat

**Ajoneuvon osien purkamis- ja asennusohjeet, ks. työpaikalla käytetty käsikirja.**

**Asennus- ja kiinnitysohjeet, ks. piirros.**

**Käännettävän kuulajärjestelmän käyttö, ks. oheinen käyttöopas.**

#### **TÄRKEÄÄ:**

- \* "Ajoneuvoa" koskevasta mahdollisesta tarpeellisesta sovellutuksesta/sovellutuksista on kysyttävä neuvoa jälleenmyyjältä.
- \* Mikäli kiinnityskohdissa on bitumi- tai tärinänestokerros, se on poistettava.
- \* Auton vetämää sallittua enimmäiskuormitusta on tiedusteltava jälleenmyyjältä.
- \* **Porattaessa on huolehdittava siitä, että ei jouduta kosketuksiin sähkö-, jarru- tai polttoainehoitojen kanssa.**
- \* Poista, "mikäli olemassa", pistehitsausmuttereiden muovisuojukset.
- \* Nämä asennusohjeet on asennuksen jälkeen säilytettävä yhdessä ajoneuvoa koskevien papereiden kanssa.
- \* Brink ei ole vastuussa vioittumisesta, joka on suoraan tai epäsuoraan aiheutunut väärästä asennuksesta samoin kuin sopimattomien työkalujen käytöstä, muiden kuin ohjeissa mainittujen asennusmenetelmien tai

© 609370/01-03-2016/10