

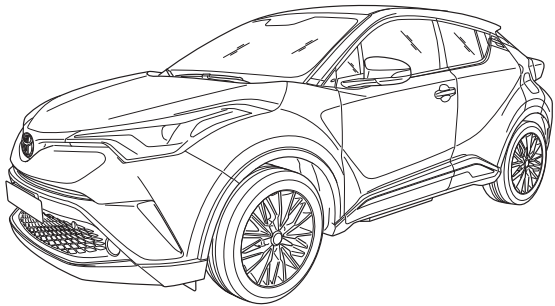
# Towbar

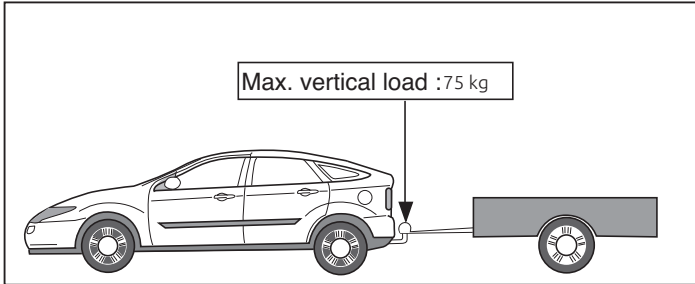
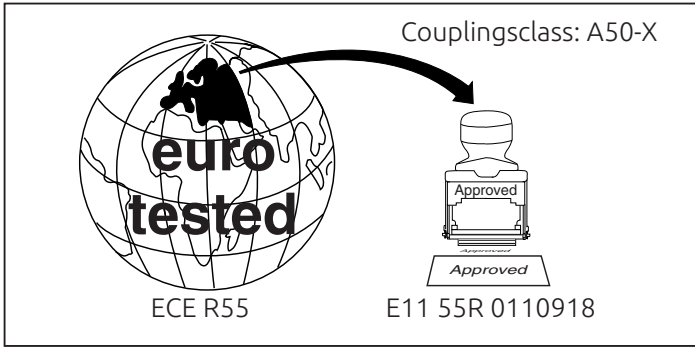
6276

Toyota

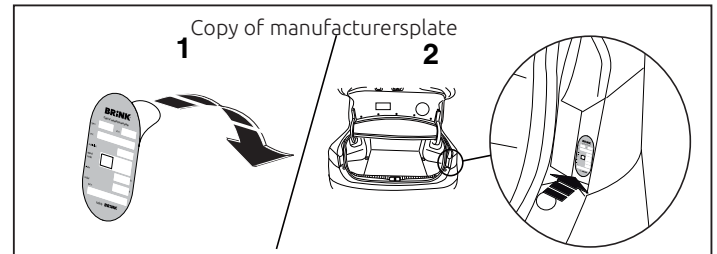
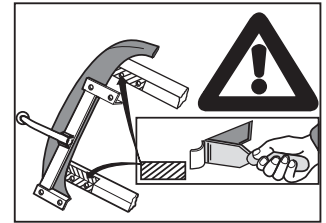
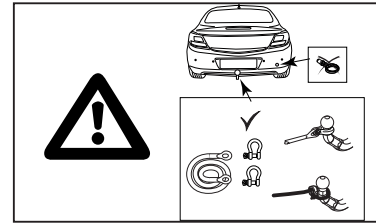
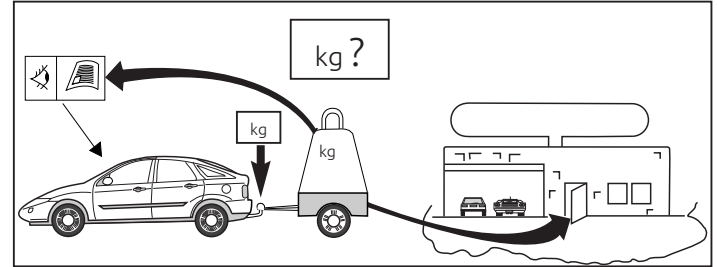
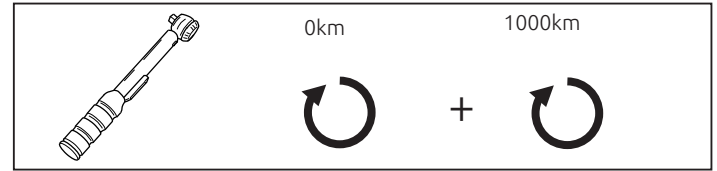
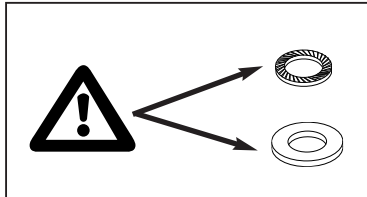
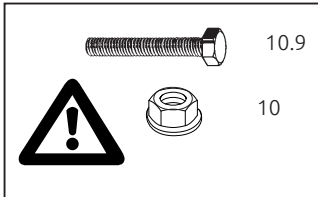
• C-HR

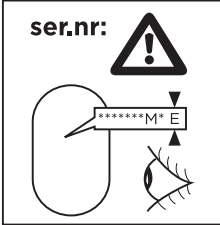
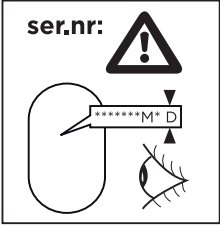
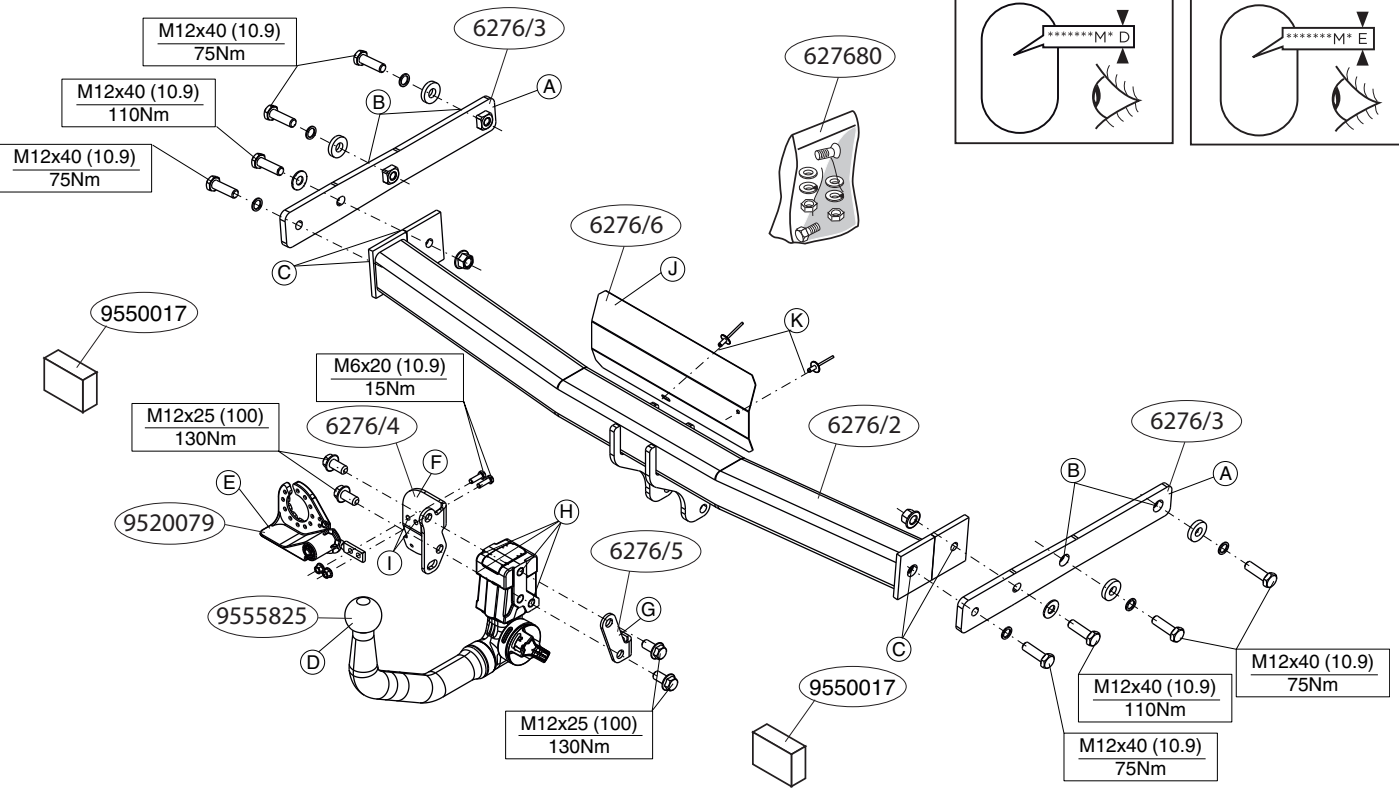
10/2016->

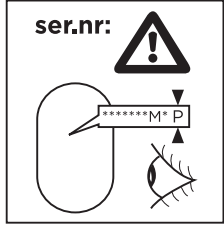
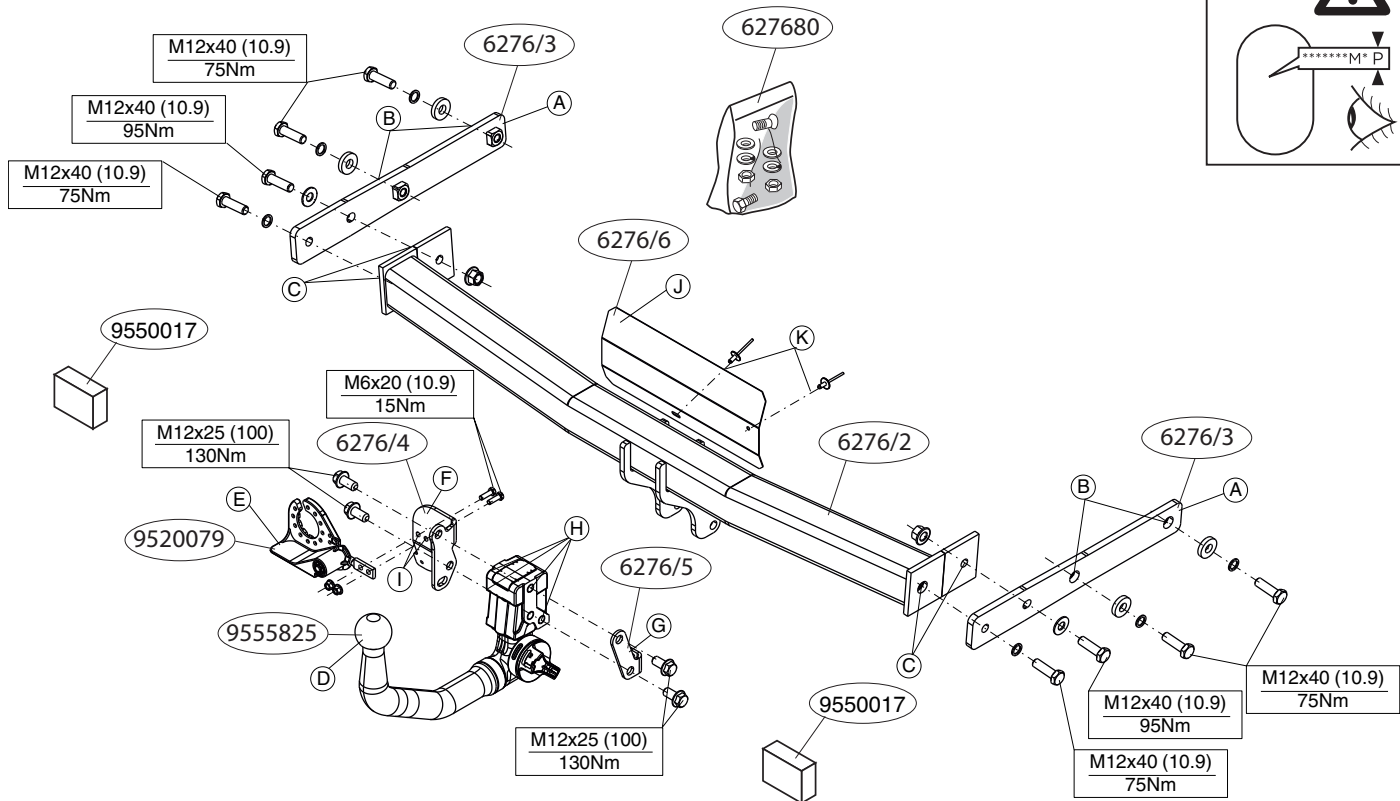




D-Value: 8,7 kN







**Let op!: Bij montage van een trekhaak dient er een tweede ventilator aanwezig te zijn!**

**Voordat u met de montage begint dient u op het typeplaatje te kijken welke schets, in de handleiding, van toepassing is.**

1. Demonteer de achterlichtunits. Demonteer de bumper inclusief de stalen stootbalk van het voertuig. De stootbalk wordt niet meer gebruikt. Herplaats de bouten. Zie figuur 1.
2. Demonteer het hitteschild.
3. Plaats de profielen A in de chassisbalken, bevestig deze handvast op de punten B.
4. Bevestig de trekhaak op de punten C.
5. Monteer de Brink Connector D inclusief wegklapbare stekkerplaat E met strip F en G op de punten H en I.
6. Plaats de steun J op de punten K. Zie figuur 2.
7. Draai alle bouten en moeren overeenkomstig schets vast.
8. Plaats de twee PE schuimblokken als afdichting in de chassisbalken.
9. Herplaats het onder punt 1,2 en 3, verwijderde, exclusief de stalen stootbalk.

**Raadpleeg voor demontage en montage van voertuig onderdelen het werkplaats handboek.**

**Raadpleeg voor montage en bevestigingsmiddelen de schets.**

**Raadpleeg voor montage en demontage van het afneembare kogelsysteem de bijgevoegde montagehandleiding.**

#### **BELANGRIJK:**

\* Voor eventueel noodzakelijke aanpassing(en) "van het voertuig" dient men de dealer te raadplegen.

\* Indien op de bevestigingspunten een bitumen of anti-dreunlaag aanwezig is, dient deze verwijderd te worden.

\* Voor de max. toegestane massa, welke uw auto mag trekken, dient u uw dealer te raadplegen.

**\* Bij het boren dient men er zorg voor te dragen, dat electriciteits-, rem- en brandstofleidingen niet worden geraakt.**

\* Verwijder "indien aanwezig" de plastik dopjes uit de puntlasmoeren.

\* Deze handleiding dient na montage bij de voertuigpapieren gevoegd te worden.

\* Brink Towing Systems B.V. is niet aansprakelijk voor de schade die het direct of indirect gevolg is van onjuiste montage, daaronder begrepen gebruik van niet-geschikte gereedschappen en het gebruik van andere dan de voorgeschreven montagewijze en middelen, dan wel onjuiste interpretatie van dit onderhavig montagevoorschrift.

**Note!: When installing a towing hook, a second ventilator must be present!**

**Before you start the fitting you must check the type plate to determine which sketch, in the fitting instruction, is applicable.**

1. Remove the rear-light units. Remove the bumper and the steel buffer beam from the vehicle. The buffer beam will no longer be needed. Replace the bolts. See figure 1.
2. Remove the heat shield.
3. Place sections A in the chassis members, attach these hand-tight onto points B.
4. Attach the tow bar at points C.
5. Fit the Brink Connector D including the foldaway socket plate E and strip F and G on to points H and I.

6. Place support J at points K. See figure 2
7. Tighten all nuts and bolts to the torque indicated in the drawing.
8. Place the two PE foam blocks as sealing in the chassis members.
9. Replace the element removed in step 1,2 and 3, except for the steel buffer beam.

For dismantling and fitting the vehicle parts, see the site handbook.

For fitting instructions and attachment method, see drawing.

See the assembly manual supplied for instructions on fitting the removable ball system.

**NOTE:**

**\* Should this installation process entail the cutting of the bumper – conformation MUST be obtained by the installation engineer of the customer’s acceptance prior to completion. Brink Towing Systems B.V. do not accept responsibility for any matters arising as a result of this miscommunication.**

**\* All measurements are in mm!**

- \* The dealer should be consulted for possible necessary adjustment(s) "of the vehicle".
- \* Remove the insulating material from the contact area of the fitting points.
- \* Consult your dealer for the maximum tolerated pull weight and ball hitch pressure of your vehicle.
- \* Do not drill through electrical-, brake- or fuellines.
- \* Remove (if present) the plastic caps from the spot welding nuts.
- \* This fitting instruction has to be enclosed in the vehicle documents after fitting the towbar.
- \* Brink Towing Systems B.V. is not liable for damage caused directly or indirectly by incorrect assembly, including the use of unsuitable tools, the use of other assembly methods and means than the ones outlined,

and the incorrect interpretation of these assembly instructions.

D

**MONTAGEANLEITUNG:**

**Achtung! Eine Anhängerkupplung kann nur montiert werden, wenn ein zweiter Ventilator vorhanden ist!**

**Vor Beginn des Einbaus ist anhand der Typplakette der Anhängerkupplung festzustellen welches Bild in der Einbauanleitung maßgebend ist.**

1. Die Rücklichter abmontieren. Die Stoßstange einschließlich des stählernen Stoßbalkens vom Fahrzeug abmontieren. Der Stoßbalken wird nicht mehr benötigt. Die Schrauben wieder anbringen.Siehe Abbildung 1.
2. Das Hitzeschild abmontieren.
3. Die Profile A im Fahrgestellträger anlegen und bei den Punkten B halbfest befestigen.
4. Die Anhängervorrichtung bei den Punkten C anbringen.
5. Das Brink Connector D einschließlich wegklappbarer Steckdosenplatte E mit Lasche F und G bei den Punkten H und I montieren.
6. Die Halterung J bei den Punkten K einsetzen. Siehe Abbildung 2.
7. Alle Schrauben und Muttern gemäß den Angaben in der Abbildung festdrehen.
8. Die zwei PE-Schaumblöcke als Dichtung in den Fahrgestellträger einsetzen.
9. Montieren Sie das Bauteil, das im 1,2 und 3, zweiten Schritt entfernt wurde, außer dem Stahlstoßfänger.

**Für die Demontage und Montage von Fahrzeugteilen das Werkstatt-Handbuch zu Rate ziehen.**

**Für die Montage und die Befestigungsmittel die Skizze zu Rate ziehen.**

**Für die Montage und Demontage des abnehmbaren Kugelsystems die beiliegende Montageanleitung zu Rate ziehen.**

#### **HINWEISE:**

- \* Für (eine) eventuell erforderliche Anpassung(en) "des Fahrzeugs" ist der Händler zu Rate zu ziehen.
- \* Im Bereich der Anlageflächen muß Unterbodenschutz, Hohlraumkonservierung (Wachs) und Antidröhnmaterial entfernt werden.
- \* **Vor dem Bohren prüfen, daß keine, dort eventuell vorhandene Leitungen beschädigt werden können.**
- \* Alle Bohrspäne entfernen und gebohrte Löcher gegen Korrosion schützen.
- \* Entfernen Sie "falls vorhanden", die Plastikkappen von den Punktschweißmuttern.
- \* Für das höchstzulässige Zuggewicht und der erlaubte Kugeldruck Ihres Fahrzeugs ist IhrHändler zu befragen.
- \* Die Quetschmuttern müssen nach einem späteren lösen der Muttern gegen neue ausgetauscht werden, da ansonsten die Sicherungswirkung nicht mehr garantiert ist!
- \* Brink Towing Systems B.V. haftet nicht für Schäden, die als direkte oder indirekte Folge einer nicht ordnungsgemäßen Montage auftreten, darunter fallen auch die Benutzung von ungeeigneten Werkzeugen, andere als die vorgeschriebenen Montageverfahren und Montagemittel sowie eine fehlerhafte Interpretation der betreffenden Montageanweisung.

**F**

#### **INSTRUCTIONS DE MONTAGE:**

**Attention ! Si vous posez une attache-remorque, un second ventilateur doit être monté !**

**Avant de commencer le montage veuillez vérifier la plaque signaléti-**

**que de l'attelage afin de déterminer la figure correspondante dans la notice de montage.**

1. Démontez les feux arrière. Déposer le pare-chocs du véhicule y compris la traverse en acier ; la traverse ne sera plus utilisée. Remettre les boulons de fixations en place. Voir la figure 1.
2. Déposer le bouclier thermique.
3. Positionner les profilés A dans les longerons de châssis et les fixer (en serrant à la main) sur les points B.
4. Fixer l'attache-remorque à l'emplacement des points C.
5. Monter le Brink Connector D y compris la prise rabattable E avec plaque F et G sur les points H et I.
6. Positionner le support J à l'emplacement des points K.  
Voir la figure 2.
7. Serrer tous les boulons et écrous conformément au schéma.
8. Placer les deux blocs de mousse en polyester en guise de colmatage dans les longerons de châssis.
9. Remplacez l'élément précédemment retiré (étape 1,2 et 3) à l'exception du pare-chocs en acier.

**Pour le montage et le démontage des pièces du véhicule, consulter la notice du fabricant.**

**Consulter le croquis pour voir le montage et les moyens de fixation.**

**Pour le montage et le démontage de la rotule amovible, consulter la notice de montage jointe.**

#### **REMARQUE:**

- \* Pour une/des adaptations indispensables sur le véhicule, veuillez consulter le concessionnaire.
- \* Enlever la couche de bitume ou d'anti-tremblement qui recouvre éventuellement les points de fixation.

- \* Pour connaître le poids de traction maximum et le poids en flèche sur la rotule autorisée du véhicule, veuillez consulter votre concessionnaire.
- \* **Veiller en perçant à ne pas endommager les conduites de électrique, de frein et de carburant.**
- \* Retirer "si présents" les embouts en plastique des écrous de soudure par point.
- \* Cette notice de montage doit être conervée à bord du véhicule après montage de l'attelage.
- \* Brink Towing Systems B.V. décline toute responsabilité pour les dommages qui pourraient directement ou indirectement résulter d'un montage incorrect, y compris l'utilisation d'outils inappropriés et l'utilisation d'un mode d'emploi et de moyens autres que ceux prescrits, ou bien résulter d'une interprétation inexacte des présentes instructions de montage.

## S

### MONTERINGSANVISNINGAR:

**Obs! Vid montering av en dragkrok måste en andra fläkt finnas!**

**Före du startar monteringen måste du kontrollera typskylten för att kunna bedöma vilken skiss i monteringsanvisningen som skall användas.**

1. Demontera bakljusmodulerna. Demontera stötfångaren inklusive stöttranden av stål från fordonet, stöttranden förfaller. Sätt tillbaka skruvar. Se figur 1.
2. Avlägsna värmeskölden.
3. Placera profilerna A på chassibalkarna, fäst dessa för hand på positionerna B.
4. Montera dragkroken vid punkterna C.
5. Fäst Brink Connector D inklusive fällbara kontaktplattan E och listen F och G på positionerna H och I.
6. Placera stöd J vid punkterna K. Se figur 2.

7. Momentdrag alla skruvar och muttrar enligt figuren.
8. Placera de båda PE-skumblocken som tätning i chassibalkarna.
9. Montera tillbaka delarna som du avlägsnade i steg 1, 2 och 3, förutom stötfångaren i stål.

**Se verkstadshandboken för demontering och montering av fordonets delar.**

**Se skissen för montering och monteringsmaterial.**

**Se de bifogade monteringsanvisningarna för montering och demontering av det löstagbara kulsystemet.**

### OBS:

- \* Kontakta återförsäljaren om fordonet eventuellt bör modifieras.
- \* Om det finns ett bitumen- eller stötdämpande lager vid kontaktytor skall detta avlägsnas.
- \* Kontakta din återförsäljare för ditt fordons max. dragvikt och tillåtna kultryck.
- \* **Vid borring skall man se till att elektrisk-, broms- och bränsleledningarna inte skadas.**
- \* Avlägsna de små plastlocken - om dessa finns - från punktsvetsmuttrarna.
- \* Efter att draget är monterat, placera monteringsanvisningen tillsammans med bilens övriga dokument.
- \* Brink Towing Systems B.V. är inte ansvariga för skada som orsakats direkt eller indirekt av felaktig montering, inklusive användning av olämpliga verktyg, andra monteringsmetoder och processer än de som beskrivs, samt felaktig tolkning av dessa monteringsinstruktioner.

## DK

### MONTAGEVEJLEDNING:

**OBS! Ved montering af en trækkrog skal der forefindes en ekstra ven-**



## tilator!

For at vælge rigtigt spændingsmoment, er det vigtigt at aflæse serienummeret på typepladen, for at kunne vælge hvilket af de medsendte diagrammer der skal anvendes.

1. Demonter baglysenhederne. Demonter kofangeren, inklusive køretøjs stålstødbjælke. Stålstødbjælken skal ikke længere anvendes. Sæt boltene på plads igen. Se fig. 1.
2. Tag isoleringspladen af.
3. Anbring profilerne A i chassisvangerne; monter disse manuelt på punkterne B.
4. Monter anhængertrækket ved punkterne C.
5. Monter Brink Connector D inklusiv den nedklapbare kontaktplade E med profil F og G på punkterne H og I.
6. Anbring støtter J ved punkterne K. Se fig. 1.
7. Spænd alle bolte og møtrikker ifølge tegning.
8. Anbring de to PE-skumblokke som afdækning i chassisvangerne.
9. Udskift elementet, der blev fjernet i trin 1, 2 og 3, bortset fra stålkofangeren.

**Rådfør for demontering og montage af dele til køretøjet arbejdsplads-håndbogen.**

**Rådfør for montage og montagemidler skitsen.**

**Rådfør for montage og demontering af det aftagelige kuglesystem den vedlagte montagevejledning.**

## BEMÆRK:

- \* Kontakt forhandleren i forbindelse med eventuelle påkrævede ændring(er) på køretøjet.
- \* Undervognsbehandlingen skal fjernes de steder hvor trækket ligger an mod bilen.

\* Kontakt Deres forhandler for oplysninger om den maksimale trækraft og det tilladte kugletryk.

**\* Vær forsigtig ikke at bore i ledninger-,bremse eller benzinlange**

\* Fjern plasticpropperne "om de findes" fra de punktsvejsede møtrikker.

\* Brink Towing Systems B.V. er ikke ansvarlig for skade der direkte eller indirekte er forårsaget af forkert montage, herunder også iberegnet brug af forkert værktøj og anvendelse af anden montage metode og andre montage midler end de foreskrevne samt fejltolkning af den medfølgende montagevejledning.

\* DENNE MONTERINGSVEJLEDNING SKAL MEDBRINGES VED SYN.

## E

### INSTRUCCIONES DE MONTAJE:

**¡Nota! ¡Cuando instale un gancho de remolque, deberá haber un segundo ventilador!**

**Antes de comenzar el montaje por favor, verifique la placa descriptiva del enganche con el fin de determinar la figura correspondiente en la reseña de montaje.**

1. Desmontar las unidades de las luces traseras. Desmontar el parachoques inclusive el tope de acero del vehículo, el tope no se vuelve a utilizar. Volver a colocar tornillos. Véase la figura 1.
2. Retirar el escudo térmico.
3. Colocar las secciones A en las piezas del chasis, y colocarlas apretando a mano en los puntos B.
4. Coloque el enganche para remolque en los puntos C.
5. Montar la Brink connector D incluida la placa de enchufe batiente E y la banda F y G en los puntos H y I.
6. Coloque los soport J en los puntos K. Véase la figura 1
7. Apretar todos los tornillos y tuercas de acuerdo con los puntos del grá-

fico.

8. Instalar los dos bloques de espuma PE para sellar los largueros del chasis.
9. Reemplace el elemento retirado en el paso 1,2 y 3, exceptuando el parachoques de acero.

**Consultar para el desmontaje y montaje de piezas del vehículo el manual de instalación de taller.**

**Consultar el croquis para el montaje y medios de fijación.**

**Consultar para el montaje y desmontaje del sistema de la bola extraíble las instrucciones de montaje adjuntas.**

**N.B.:**

- \* Para (una) eventual(es) adaptación(es) 'del vehículo' consúltese al concesionario.
- \* Si en los puntos de fijación hay una capa de betún o anti-choque hay que quitarla.
- \* Consulte a su concesionario para el peso máximo de tracción y la presión de la bola admitida de su vehículo.
- \* **No agujerear cable de eléctrico, tubos de freno o gasolina"**
- \* Retirar, si presentes, los capuchones de plástico de las tuercas de soldadura por punto.
- \* Guarde estas instrucciones junto a la documentación del vehículo después del montaje del enganche.
- \* Brink Towing Systems B.V. no se responsabiliza por daños causados, directa o indirectamente, por un montaje incorrecto, incluyendo el uso de herramientas inadecuadas, por el uso de métodos de montaje y medios distintos a los indicados y por la interpretación incorrecta de estas instrucciones de montaje.

**I**

**ISTRUZIONI PER IL MONTAGGIO:**

**Attenzione!: Per poter montare il gancio traino deve essere presente una seconda ventola!**

**Prima di iniziare il montaggio verificare la terghetta per determinare quale disegno, presente nelle istruzioni, è applicabile.**

1. Smontare i gruppi dei fanali posteriori. Smontare il paraurti e la barra d'acciaio dal veicolo; la barra in acciaio non dovrà più essere montata. Sostituire i bulloni. Vedi figura 1.
2. Rimuovere lo scudo termico.
3. Inserite i profili A nei montanti e fissateli manualmente in corrispondenza dei punti B.
4. Fissare il gancio traino in corrispondenza dei punti C.
5. Montare lo Brink Connector D comprensiva il portapresa a scomparsa E e striscia F ed G dei punti H ed I.
6. Applicare i sostegni J in corrispondenza dei punti K. Vedi figura 2.
7. Serrare tutti i dadi e bulloni alle coppie di serraggio indicate nel disegno.
8. Inserire i due blocchi di polistirolo espanso nei montanti del telaio per chiuderli.
9. Sostituire l'elemento rimosso durante la fase 1,2 e 3, ad eccezione del paraurti in acciaio.

**Per lo smontaggio ed il montaggio dei componenti del veicolo consultare il manuale tecnico dell'officina.**

**Consultare il disegno per il montaggio ed i dispositivi di fissaggio.**

**Per il montaggio e lo smontaggio del sistema a sfera rimovibile, consultare le istruzioni di montaggio allegate.**

**N.B.:**

- \* Per eventuali necessari adattamenti "del veicolo" si consiglia di consultare il fornitore.
- \* Rimuovere lo strato di materiale izolante dai punti d'attacco.
- \* Per il peso complessivo trainabile della Vostra vettura, consultate il Vostro rivenditore autorizzato.
- \* **Praticando i fori, prestare attenzione a non danneggiare i cavi elektrycy, i cavi del freno e i condotti del carburante.**
- \* Rimuovere, se presenti, i coperchietti in plastica dai dadi di saldatura per punto.
- \* Questa istrukcja di montazgi deve essere allegata ai dokumenty del veicolo dopo l'instalacja del gancio.
- \* Brink Towing Systems B.V. non può essere ritenuta responsabile per eventuali danni direttamente o indirettamente dovuti ad un errato montazgi, intendendo con ciò anche l'uso di attrezzy non idonei e l'uso di metody e mezzy di montazgi diversi da quelli prescritti, nonché all'errata interpretacja delle seguenti istrukcjami di montazgi.

PL

**INSTRUKCJA MONTAŻU:**

**Uwaga! W przypadku montażu haka holowniczego musi być obecny drugi wentylator!**

**Przed rozpoczęciem montażu należy sprawdzić tabliczkę znamionową, żeby ustalić, który z szablonów znajdujących się w instrukcji montażowej należy wykorzystać.**

1. Zdemonstować zespół tylnych świateł. Zdemonstować z pojazdu zderzak wraz ze stalową belką zderzakową. Belka zderzakowa nie będzie ponownie używana. Ponownie przykręcić śruby. Patrz rysunek 1.
2. Zdemonstować osłonę ciepłą.
3. Umieścić elementy A w częściach podwozia po czym dokręcić ręcznie w

punktach B.

4. Umocować hak holowniczy w miejscach punktów C.
5. Zamontować Brink Connector D oraz składaną płytkę z gniazdami E i listwę F i G w punktach H i I.
6. Umieścić wsporniki J w punktach K. Patrz rysunek 2.
7. Dokręcić wszystkie śruby i nakrętki zgodnie z rysunkiem.
8. Umieścić dwa klocki piankowe PE jako szczeliwo w poprzecznicach ramy podwozia.
9. Wymienić element usunięty w kroku 1,2 i 3, za wyjątkiem stalowego zderzaka.

**Co do montażu i montowania części pojazdu zapoznać się z podręcznikiem warsztatowym.**

**Co do montażu i środków montażowych zapoznać się ze schematem.**

**Co do montażu i demontażu zdejmowanej kuli zapoznać się z załączoną instrukcją montażu .**

**WSKAZÓWKI:**

- \* Po przejechaniu 1000 km dokręcić wszystkie elementy skręcane.
- \* **Podczas ewentualnych odwiertów upewnić się czy w pobliżu nie znajdują się przewody instalacji elektrycznej, przewody hydrauliczne lub przewody paliwowe.**
- \* Wszystkie ubytki powłoki lakierniczej zabezpieczyć przed korozją.
- \* Należy wyjąć ewentualne plastikowe zaślepki w punktach przyspawanych nakrętek.
- \* Stosować nakrętki oraz śruby gatunkowe dostarczone w komplecie.
- \* Utrzymywać kulę w czystości, oraz pamiętać o regularnym jej smarowaniu.
- \* Hak holowniczy zarejestrować w stacji diagnostycznej.

Zastosowanie się do powyższych wskazań gwarantuje Państwu bezpieczeństwo, niezawodność i sprawność naszego wyrobu przez cały

okres jego użytkowania.

\* Brink Towing Systems B.V. nie ponosi odpowiedzialności za straty poniesione pośrednio lub bezpośrednio na skutek niewłaściwego montażu, w tym użycia niewłaściwych narzędzi i sposobów montażu niezgodnych z instrukcją, oraz niezastosowanie się do treści instrukcji.

SF

## ASENNUSOHJEET:

**Huomaa! Asennettaessa vetokoukkaa, on oltava käytössä toinen tuuletin.**

**Ennen asennusta, selvitä tyypikilvestä, mikä asennusohjeen piirros koskee kyseistä autoa**

1. Irrota takavaloyksiköt. Irrota ajoneuvosta puskuri sekä teräksinen iskunvaimenninpalkki, iskunvaimenninpalkkia ei enää käytetä. Aseta pultit takaisin paikalleen. Ks. kuva 1.
2. Irrota lämpösuojaus.
3. Aseta profiilit A alustapalkkeihin ja kiinnitä ne löyhästi kohtiin B.
4. Kiinnitä vetokoukku kohtiin C.
5. Kiinnitä Brink Connector D ja siihen kiinnitetty kokoontaitettava pistorasialevy E kaistaleineen F ja G kohtiin H ja I.
6. Aseta kiinnik J kohtiin K. Ks. kuva 2.
7. Kiristä kaikki pultit ja mutterit piirroksen mukaisesti.
8. Aseta molemmat PE-vaahdotmuovikappaleet tiivisteeksi alustapalkkeihin.
9. Asenna vaiheessa 1,2 ja 3 irrotettu osa teräspuskuria lukuun ottamatta.

**Ajoneuvon osien purkamis- ja asennusohjeet, ks. työpaikalla käytetty käsikirja.**

**Asennus- ja kiinnitysohjeet, ks. piirros.**

**Irrotettavan kuulajärjestelmän asennus- ja purkamisohjeet, ks. oheinen asennusopas.**

## TÄRKEÄÄ:

- \* "Ajoneuvoa" koskevasta mahdollisesta tarpeellisesta sovellutuksesta/sovellutuksista on kysyttävä neuvoa jälleenmyyjältä.
- \* Mikäli kiinnityskohdissa on bitumi- tai tärinänestokerros, se on poistettava.
- \* Auton vetämää sallittua enimmäiskuormitusta on tiedusteltava jälleenmyyjältä.
- \* **Porattaessa on huolehdittava siitä, että ei jouduta kosketuksiin sähkö-, jarru- tai polttoainetoimien kanssa.**
- \* Poista, "mikäli olemassa", pistehitsausmuttereiden muovisuojukset.
- \* Nämä asennusohjeet on asennuksen jälkeen säilytettävä yhdessä ajoneuvoa koskevien papereiden kanssa.
- \* Brink Towing Systems B.V. ei ole vastuussa vioittumisesta, joka on suoraan tai epäsuoraan aiheutunut väärästä asennuksesta samoin kuin sopimattomien työkalujen käytöstä, muiden kuin ohjeissa mainittujen asennusmenetelmien tai välineiden käytöstä sekä kyseisten asennusohjeiden väärintulkinnasta.

CZ

## POKYNY K MONTÁŽI:

**Pozor: Při montáži tažného zařízení je nutná přítomnost druhého ventilátoru!**

**Před instalací je nutno zkontrolovat typový štítek, abyste zjistili, který nářez v pokynech pro instalaci máte použít.**

1. Odstraňte jednotky zadních světel. Odstraňte nárazník o ocelový nosník nárazníku z vozidla. Nosník nárazníku již nebudete potřebovat. Vyměňte šrouby. Viz schéma 1.
2. Odejměte tepelný štít.

3. Vložte části A do podélných nosníků podvozku a rukou je přitáhněte k bodům B.
4. Přiložte tažnou tyč k bodům C.
5. Nasaďte Brink Connector D včetně držáku zásuvky E a pásku F a G k bodům H a I.
6. Umístěte podpěr J v bodech K. Viz schéma 2.
7. Utáhněte všechny matice a šrouby kroutivou silou uvedenou ve výkrese.
8. Umístěte dva PE pěnové bloky jako rozpěry na nosník podvozku.
9. Vyměňte prvek odstraněný v kroku 1,2 a 3, kromě ocelového nárazníku.

**Před demontáží a montáží částí vozidla konzultujte montážní příručku. Montážní pokyny a metoda připevnění dle náčrtu.**

**Před montáží vyměnitelného systému tažné koule konzultujte montážní manuál.**

#### **DŮLEŽITÉ:**

- \* Pokud je potřeba provést na voze úpravy, obraťte se na svého prodejce.
- \* Pokud je místo montáže opatřeno asfaltovým nátěrem nebo vrstvou nátěru snižující hluk, odstraňte je.
- \* Pro informaci o maximálním nákladu povoleném k tažení se obraťte na svého prodejce.
- \* **Při vrtání dbejte zvýšené pozornosti, zejména co se týče elektrických, brzdových a palivových kontaktů.**
- \* Pokud jsou na maticích bodového svařování plastová víčka, odstraňte je.
- \* Po montáži uschovejte tento manuál k ostatním dokladům vozidla.
- \* Společnost Towing Systems B.V. neodpovídá za přímé ani nepřímé škody způsobené nesprávnou montáží, včetně použití nevhodných nástrojů, použití jiných metod montáže a prostředků než uvedených a nesprávným pochopením těchto pokynů k montáži.

H

## **SZERELÉSI ÚTMUTATÓ:**

**Figyelem! A vonóhorog felszerelése során egy második ventilátornak is rendelkezésre kell állnia!**

**Mielőtt rögzítené az eszközt, ellenőrizze a títustáblát, hogy a rögzítési útmutató alapján melyik ábra alkalmazandó.**

1. Távolítsa el a hátsó világítótesteket. Távolítsa el a járműről az ütközőt és az acél ütközőrúdat. Az ütközőrúdra már nem lesz szükség. Cserélje ki a csavarokat. Lásd az ábrát 1.
2. Vegyük le a hővédő pajzsot.
3. Helyezze a A részeket az alváz elemeibe, és kézzel rögzítse a D pontokhoz.
4. Csatlakoztassa vonórúdat az C pontokhoz.
5. Szerelje fel a Brink Connector D az aljzatlemezzel E és a pánttal F és G együtt a H és I pontokhoz.
6. Helyezze el a J támaszokat a K pontoknál. Lásd az ábrát 2.
7. Szorítsa be az összes anyát és csavart a rajzon feltüntetett csavaronyomatékig.
8. Helyezze a két PE habtömböt távolságtartóként az alváz elemeiben.
9. Az acél lökhárító kivételével cserélje ki az 1,2 és 3, lépésben eltávolított elemeket.

**A szétszerelés és a jármű alkatrészek összeillesztése érdekében, lásd a munkahelyi kézikönyvet.**

**Az összeillesztési utasítás és a csatlakozási eljárás érdekében, lásd a rajzot.**

**Az eltávolítható gömbrendszer összeszerelése érdekében, lásd a összeszerelési kézikönyvet.**

## FONTOS:

- \* Amennyiben a gépkocsin módosításra van szükség, kérjünk felvilágosítást kereskedőnk től.
- \* Amennyiben a csatlakozási pontok bitumennel, vagy zajcsökkentő anyaggal van bevonva, ezeket távolítsuk el.
- \* A jármű által maximálisan vontatható megengedett teher mértékéről tájékozódjunk kereskedőnknél.
- \* **Fúrás során ügyeljünk arra, hogy elkerüljük az elektromos, a fém- és az üzemanyag-vezetékeket.**
- \* Amennyiben ponthegesztéssel rögzített anyákkal találkozunk, vegyük le róluk a mianyag sapkát.
- \* A felszerelés után az útmutatót elrizzük a gépjármű papírjaival együtt.
- \* A Brink Towing Systems B.V. nem vállal felelősséget a nem megfelelő szerelésből közvetlen vagy közvetett módon következő károkért. Ez vonatkozik a nem megfelelő szerszámok használatára, a leírtaktól eltérő módszerek és eszközök alkalmazására, valamint a szerelési útmutató téves értelmezésére.

RUS

## РУКОВОДСТВО ДЛЯ МОНТАЖА:

**Внимание! При установке буксирного крюка необходимо наличие второго вентилятора!**

**Перед тем, как начинать монтаж, требуется проверить табличку с типом изделия для того, чтобы определить какую именно из иллюстраций в инструкции по установке нужно использовать.**

1. Снять оба блока задних фар. Снять бампер вместе со стальным буферным брусом автомобиля. Буферный брус больше не понадобится. Поставить болты на место. См. рисунок 1.
2. Снять теплозащитный экран.
3. Установите фасонные детали А в балках шасси, закрепите их

вручную в точках В.

4. Закрепить буксирный крюк в точках С.
5. Установить Brink Connector D вместе с отводной штепсельной платой Е и полосой F и G в точках H и I.
6. Поставить опоры J в точках K.
7. Затянуть все болты и гайки в соответствии со значениями, указанными на рисунке.
8. В качестве уплотнения, вставить два полиэтиленовых элемента в балки шасси.
9. Замените элемент, снятый на шаге 1,2 и 3, кроме стального бампера.

**Для инструкций по снятию и установке деталей автомобиля, обращайтесь к руководству для работников гаражей.**

**Информацию о монтаже и средствах крепления вы найдете в схеме.**

**Для инструкций по установке и снятию съемного крюка с шаром, обращайтесь к прилагаемому руководству по монтажу.**

## ВНИМАНИЕ:

- \* Если потребуются изменения конструкции транспортного средства, следует посоветоваться с дилером автомобиля.
- \* Если в точках прикрепления имеется слой битума или противозащитной материал, его следует удалить.
- \* Сведения о максимально допустимой массе буксируемого прицепа Вы можете получить у дилера автомобиля.
- \* **При сверлении следите за тем, чтобы не задеть электропроводку и линии тормозной цепи и подачи горячего.**
- \* Удалите (если они имеются) пластмассовые затычки из приваренных гаек.
- \* После монтажа крюка следует хранить настоящее руководство в

комплекте с технической документацией автомобиля.

\* Фирма Brink Towing Systems B.V. не отвечает за ущерб, являющийся прямым или косвенным следствием неправильного монтажа, в том числе использования неподходящих инструментов и применения иного способа монтажа или других средств, чем предписано в инструкции, либо неправильного истолкования настоящей инструкции по монтажу.

- ↑
- NL Lokatie/Positie pijl
  - GB Location/Position Arrow
  - D Positionspfeil
  - F Flèche de Position
  - S Positionpil
  - DK Lokaliseringspil
  - E Flecha de posición
  - I Freccia di posizione
  - PL Strzałka potożenia
  - SF Paikannusnuoli
  - CZ Šipka na pozici
  - H Helyzetjelző nyíl
  - RUS Локация / Место встречи

- ↗
- NL Richtingspijl
  - GB Movement Arrow
  - D Bewegungspfeil
  - F Flèche de mouvement
  - S Rörelsepil
  - DK Bevægelsespil
  - E Flecha de movimiento
  - I Freccia di movimento
  - PL Strzałka kierunku ruchu
  - SF Liikesuuntanuoli
  - CZ Šipka pohybu
  - H Mozgásirányjelzőnyíl
  - RUS Стрелка движения

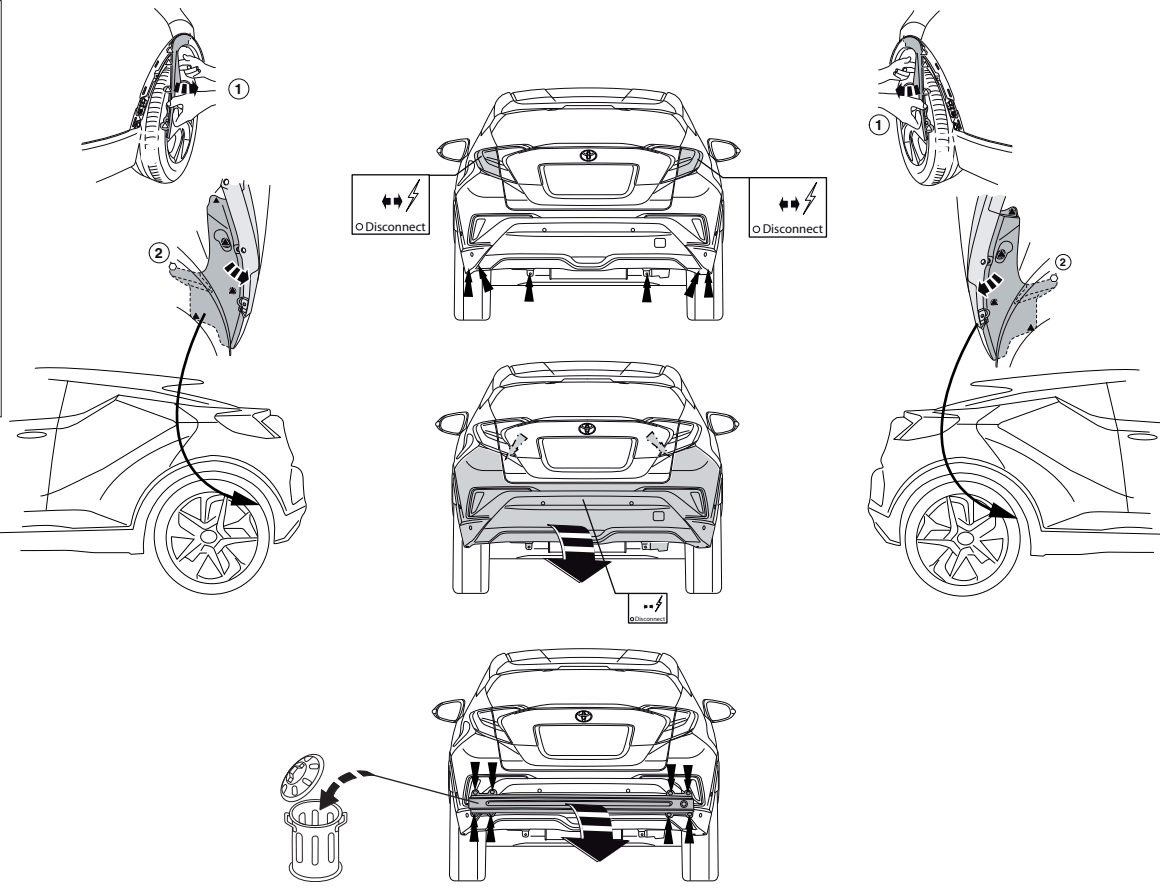


Fig. 1



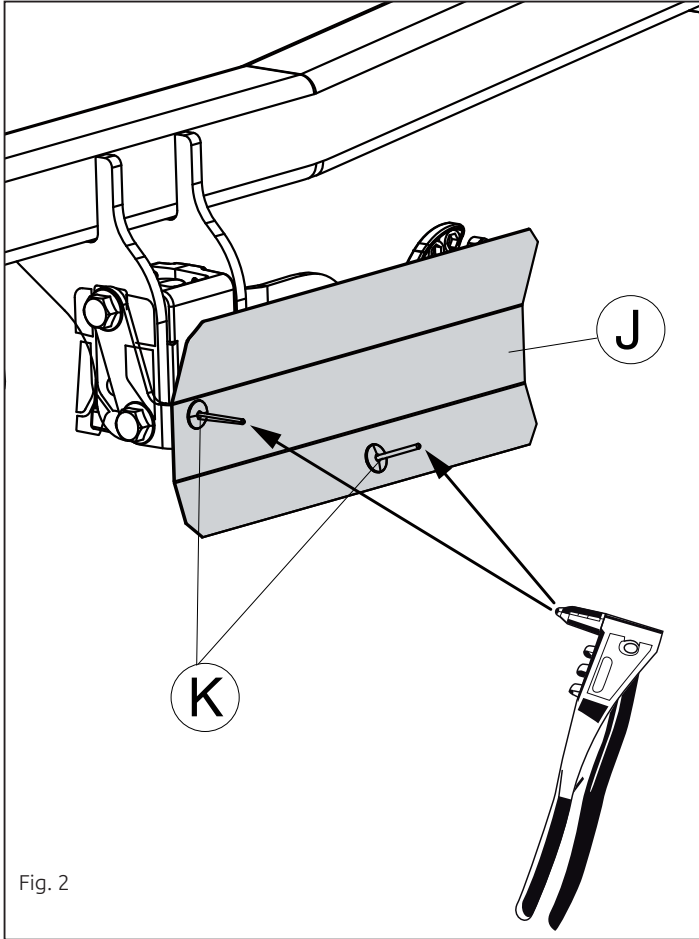


Fig. 2





Dispositivo di traino tipo: 6276  
 Per autoveicoli: TOYOTA C-HR; 10/2016->

Tipo funzionale: \*\*X\*0\*-AH\*\*\*W

Classe e tipo di attacco: A50-X  
 Omologazione: E11 55R 0110918  
 Valore D: 8,7 kN  
 Carico Verticale max. S: 75 kg

Larghezza rimorchiabile per Caravan e T.A.T.S.: 2,45m vedere CARTA di CIRCOLAZIONE VEICOLO (motrice) + 70 cm = ..arrotondare ai 5 cm superiore (vedi D.M.28/05/85)

Massa rimorchiabile: vedi carta di circolazione dell' autoveicolo

Per verificare l'idoneità del dispositivo di traino omologato a norma UN ECE R55, all'installazione sulla vettura su cui si intende procedere al montaggio, compilare la seguente formula (se necessario declassare la massa rimorchiabile):

$$D = \frac{T \times C}{T + C} \times 0,00981 \leq 8,7 \text{ kN}$$

dove: T= Massa Complessiva Max. della motrice (in kg)

C= Massa Rimorchiabile Max. della motrice (in kg)

### DA COMPILARE PER IL COLLAUDO

DICHIARAZIONE DI CORRETTO MONTAGGIO: la sottoscritta Ditta dichiara di aver montato in maniera corretta ed in conformit'alle prescrizioni sia del costruttore del veicolo che del costruttore del dispositivo stesso il seguente dispositivo di attacco meccanico:

tipo:.....

Il dispositivo di attacco sopra indicato è stato installato su autoveicolo

modello:.....

targa:.....

Data:.....

TIMBRO e FIRMA

Si dichiara inoltre di aver informato l'utente del veicolo sull'USO e MANUTENZIONE del dispositivo stesso.