

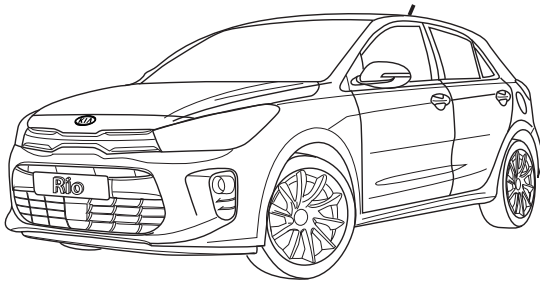
Towbar

6312


Kia

• Rio

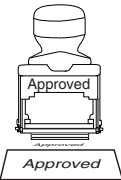
2016->



Couplingsclass: A50-X




Approved




ECE R55

E11 55R 0111043


Max. vertical load : 75 kg




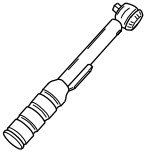
D-Value: 6,8 kN




10.9




10

0km

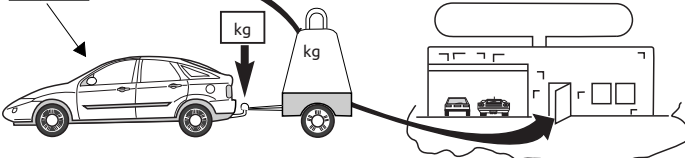


+



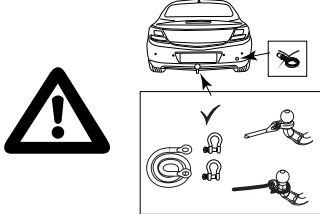
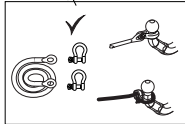
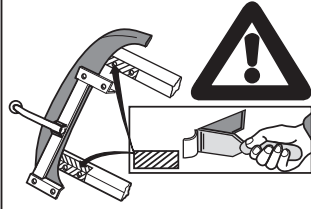
1000km

kg?




kg

kg

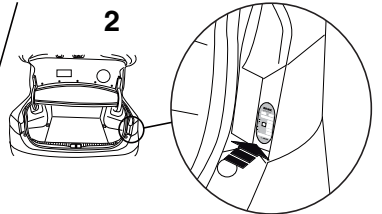




Copy of manufacturersplate

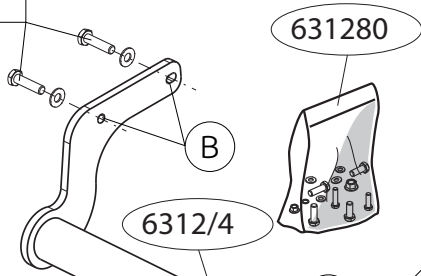
1



2

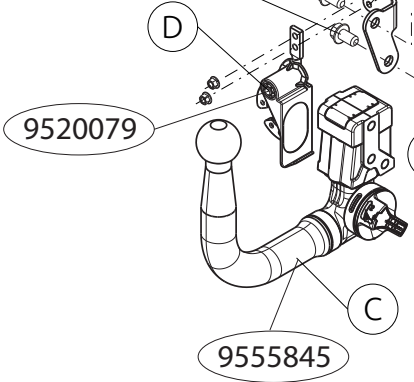
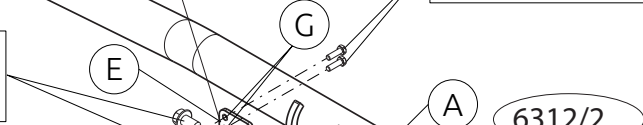


M10x1,25x40 (10.9)
70Nm

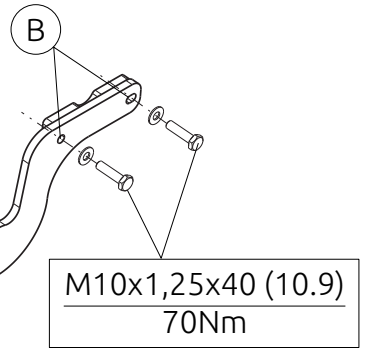
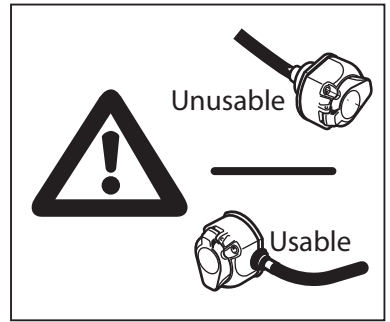


M6x20 (10.9)
15Nm

M12x22 (100)
130Nm



M12x22 (100)
130Nm



M10x1,25x40 (10.9)
70Nm

NL MONTAGEHANDLEIDING:

1. Maak de moddervangers in de wielkasten aan twee kanten los om er beter bij te kunnen komen zie figuur 1.
2. Neem de uitlaat uit de achterste ophangrubbers.
3. Zaag een deel overeenkomstig figuur 2 in het midden aan de onderzijde uit de bumper.
4. Verplaats indien aanwezig de bedrading van de achteruitrijdsensoren Zie figuur 3.
5. Indien op de bevestigingspunten een bitumen of anti-dreunlaag aanwezig is, dient deze verwijderd te worden.
6. Bevestig de trekhaak A op de punten B.
7. Monteer de Brink Connector C inclusief wegklapbare stekkerplaat D met beugel E op de punten F en G.
8. Draai alle bouten en moeren overeenkomstig de schets vast.
9. Herplaats het onder punt 1 en 2 verwijderde.

Raadpleeg voor demontage en montage van voertuigonderdelen het werkplaatshandboek.

Raadpleeg voor montage en bevestigingsmiddelen de schets.

Raadpleeg voor montage en demontage van het afneembare kogelsysteem de bijgevoegde montagehandleiding.

Deze haak kan alleen in combinatie worden gemonteerd met een kabelset waarvan de stekkerdoos een niet axiale uitgang heeft (zijuitgang), zie schets.

BELANGRIJK:

- * Voor eventueel noodzakelijke aanpassing(en) "van het voertuig" dient men de dealer te raadplegen.
- * Indien op de bevestigingspunten een bitumen of anti-dreunlaag aanwezig is, dient deze verwijderd te worden.

- * Voor de max. toegestane massa, welke uw auto mag trekken, dient u uw dealer te raadplegen.
- * Bij het boren dient men er zorg voor te dragen, dat electriciteits-, rem- en brandstofleidingen niet worden geraakt.
- * Verwijder "indien aanwezig" de plastic dopjes uit de puntlasmoeren.
- * Deze handleiding dient na montage bij de voertuigpapieren gevoegd te worden.
- * Brink is niet aansprakelijk voor de schade die het direct of indirect gevolg is van onjuiste montage, daaronder begrepen gebruik van niet-geschikte gereedschappen en het gebruik van andere dan de voorgeschreven montagewijze en middelen, dan wel onjuiste interpretatie van dit onderhavig montagevoorschrift.

GB FITTING INSTRUCTIONS:

1. Loosen the mud receptacles in the wheel casings on two sides to gain better access; see figure 1.
2. Release the exhaust pipe from its last two holders.
3. Saw a section out of the middle of the underside of the bumper as shown in fig 2.
4. If applicable, remove the wiring from the reverse sensors. See figure 3.
5. Remove the insulating material from the contact area of the fitting points.
6. Attach the tow bar A at points B.
7. Fit the Brink Connector C, including foldaway socket plate D and bracket E at points F and G.
8. Tighten all nuts and bolts to the torque indicated in the drawing.
9. Replace the items removed in step 1 and 2.

**For dismantling and fitting the vehicle parts, see the site handbook.
For fitting instructions and attachment method, see drawing.**

See the assembly manual supplied for instructions on fitting the removable ball system.

This hook can only be fitted in combination with a cable set where the multiple socket has a non-axial output (side output), please see sketch.

NOTE:

- * Should this installation process entail the cutting of the bumper – conformation MUST be obtained by the installation engineer of the customer's acceptance prior to completion. Brink Towing Systems do not accept responsibility for any matters arising as a result of this miscommunication.
- * All measurements are in mm!
- * The dealer should be consulted for possible necessary adjustment(s) "of the vehicle".
- * Remove the insulating material from the contact area of the fitting points.
- * Consult your dealer for the maximum tolerated pull weight and ball hitch pressure of your vehicle.
- * Do not drill through electrical-, brake- or fuellines.
- * Remove (if present) the plastic caps from the spot welding nuts.
- * This fitting instruction has to be enclosed in the vehicle documents after fitting the towbar.
- * Brink is not liable for damage caused directly or indirectly by incorrect assembly, including the use of unsuitable tools, the use of other assembly methods and means than the ones outlined, and the incorrect interpretation of these assembly instructions.

D MONTAGEANLEITUNG:

1. Die Schmutzfänger im Radschutzkasten an zwei Seiten lösen, um einen besseren Zugang zu bekommen. Siehe Abbildung 1.

2. Den Auspuff aus den hintersten Gummiaufhängungen nehmen.
3. Auf der Unterseite der Stoßstange einen Teil aus der Mitte gemäß Abbildung 2 heraus schneiden.
4. Falls vorhanden die Verdrahtung der Rückfahr sensoren verlegen. Siehe Abbildung 3.
5. Im Bereich der Anlageflächen muß Unterbodenschutz, Hohlraumkonservierung (Wachs) und Antidröhnmaterial entfernt werden.
6. Die Anhängervorrichtung A bei den Punkten B anbringen.
7. Den Brink Connector C einschließlich wegklappbarer Steckdosenplatte D und Bügel E bei den Punkten F und G montieren.
8. Alle Schrauben und Muttern gemäß den Angaben in der Abbildung festdrehen.
9. Das unter Abschnitt 1 und 2 Entfernte wieder anbringen.

Für die Demontage und Montage von Fahrzeugteilen das Werkstatt-Handbuch zu Rate ziehen.

Für die Montage und die Befestigungsmittel die Einbauskitze zu Rate ziehen.

Für die Montage und Demontage des abnehmbaren Kugelsystems die beiliegende Montageanleitung zu Rate ziehen.

Diese Anhängerkupplung kann nur in Verbindung mit einem Kabelsatz verwendet werden, bei dem die Mehrfachsteckdose einen nicht-axialen Ausgang hat (Ausgang an der Seite). Siehe auch Skizze.

HINWEISE:

- * Für (eine) eventuell erforderliche Anpassung(en) "des Fahrzeugs" ist der Händler zu Rate zu ziehen.
- * Im Bereich der Anlageflächen muß Unterbodenschutz, Hohlraumkonservierung (Wachs) und Antidröhnmaterial entfernt werden.
- * Vor dem Bohren prüfen, daß keine, dort eventuell vorhandene Leitungen beschädigt werden können.

- * Alle Bohrspäne entfernen und gebohrte Löcher gegen Korrosion schützen.
- * Entfernen Sie "falls vorhanden", die Plastikkappen von den Punktschweißmuttern.
- * Für das höchstzulässige Zuggewicht und der erlaubte Kugeldruck Ihres Fahrzeugs ist Ihr Händler zu befragen.
- * Die Quetschmuttern müssen nach einem späteren lösen der Muttern gegen neue ausgetauscht werden, da ansonsten die Sicherungswirkung nicht mehr garantiert ist!
- * Brink haftet nicht für Schäden, die als direkte oder indirekte Folge einer nicht ordnungsgemäßen Montage auftreten, darunter fallen auch die Benutzung von ungeeigneten Werkzeugen, andere als die vorgeschriebenen Montageverfahren und Montagemittel sowie eine fehlerhafte Interpretation der betreffenden Montageanweisung.

F INSTRUCTIONS DE MONTAGE:

1. Détacher des deux côtés les pare-boue des ailes pour un meilleur accès. Voir la figure 1.
2. Détacher l'échappement des attaches en caoutchouc postérieures.
3. Scier au centre de la partie inférieure du pare-chocs une partie correspondant à la figure 2.
4. Le cas échéant, déplacer le câblage des capteurs de marche arrière. Voir la figure 3.
5. Enlever la couche de bitume ou d'anti-tremblement qui recouvre éventuellement les points de fixation.
6. Fixer l'attache-remorque A à l'emplacement des points B.
7. Monter le Brink Connector C et compris la prise rabattable D avec collier E sur les points F et G.
8. Serrer tous les boulons et écrous conformément au schéma.
9. Remettre en place les éléments déposés au point 1 et 2.

Pour le montage et le démontage des pièces du véhicule, consulter la notice du fabricant.

Consulter le croquis pour voir le montage et les moyens de fixation.

Pour le montage et le démontage de la rotule amovible, consulter la notice de montage jointe.

Ce crochet peut être utilisé uniquement avec un jeu de câbles où la prise multiple dispose d'une sortie non axiale (sortie latérale), voir la schéma.

REMARQUE:

- * Pour une/des adaptations indispensables sur le véhicule, veuillez consulter le concessionnaire.
- * Enlever la couche de bitume ou d'anti-tremblement qui recouvre éventuellement les points de fixation.
- * Pour connaître le poids de traction maximum et le poids en flèche sur la rotule autorisée du véhicule, veuillez consulter votre concessionnaire.
- * Veiller en perçant à ne pas endommager les conduites de électrique, de frein et de carburant.
- * Retirer "si présents" les embouts en plastique des écrous de soudure par point.
- * Cette notice de montage doit être conervée à bord du véhicule après montage de l'attelage.
- * Brink décline toute responsabilité pour les dommages qui pourraient directement ou indirectement résulter d'un montage incorrect, y compris l'utilisation d'outils inappropriés et l'utilisation d'un mode d'emploi et de moyens autres que ceux prescrits, ou bien résulter d'une interprétation inexacte des présentes instructions de montage.

S

MONTERINGSANVISNINGAR:

1. Lossa stänkskärmarna i hjulhusen på två sidor för att komma åt bättr

se figur 1.

2. Lossa avgasröret ur sina bakersta gummifästen.
3. Såga ut en del ur mitten av stötfångarens undersida enligt figur 2.
4. Om tillgängligt ska du ta bort ledningarna från de bakre sensorerna. Se figur 3.
5. Om det finns ett bitumen- eller stötdämpande lager vid kontaktytor skall detta avlägsnas.
6. Montera dragkroken A vid punkterna B.
7. Fäst Brink Connector C inklusive fällbara kontaktplattan D och bygeln E vid punkterna F och G.
8. Momentdra alla skruvar och muttrar enligt figuren.
9. Montera de delar som demonterades under punkt 1 och 2.

Se verkstadshandboken för demontering och montering av fordonets delar.

Se figuren för montering och monteringsmaterial.

Se de bifogade monteringsanvisningarna för montering och demontering av det löstagbara kulsystemet.

Denna krok kan endast monteras tillsammans med en kabelsats där grenuttaget har en icke-axial utgång (sidoutgång), se bild xxx.....

OBS:

- * Kontakta återförsäljaren om fordonet eventuellt bör modifieras.
- * Om det finns ett bitumen- eller stötdämpande lager vid kontaktytor skall detta avlägsnas.
- * Kontakta din återförsäljare för ditt fordons max. dragvikt och tillåtna kultryck.
- * Vid borring skall man se till att elektrisk-, broms- och bränsleledningarna inte skadas.
- * Avlägsna de små plastlocken - om dessa finns - från punktsvetsmuttrarna.

- * Efter att draget är monterat, placera monteringsanvisningen tillsammans med bilens övriga dokument.
- * Brink är inte ansvariga för skada som orsakats direkt eller indirekt av felaktig montering, inklusive användning av olämpliga verktyg, andra monteringsmetoder och processer än de som beskrivs, samt felaktig tolkning av dessa monteringsinstruktioner.

DK

MONTAGEVEJLEDNING:

1. Løsn stænklapperne i hjulkasserne i to sider for bedre at kunne komme til. Jævnfør fig. 1.
2. Tag udstødningen ud af de bageste ophænggummier.
3. Sav en del ud af kofangeren midt på undersiden jf. fig. 2.
4. Flyt - ifald de er til stede - ledningerne på baksensorerne Se fig. 3.
5. Undervognsbehandlingen skal fjernes de steder hvor trækket ligger an mod bilen.
6. Monter anhængertrækket A ved punkterne B.
7. Monter Brink Connector C inklusiv den nedklapbare kontaktplade D med bøjle E på punkterne F og G.
8. Spænd alle bolte og møtrikker ifølge tegningen.
9. Monter de dele, som blev fjernet under punkt 1 og 2.

Rådfør værkstedshåndbogen for demontering og montage af dele til køretøjet

Rådfør for montage og montagemidler skitsen.

Rådfør for montage og demontering af det aftagelige kuglesystem den vedlagte montagevejledning.

Denne krok kan kun monteres sammen med et kabelsæt, hvor multi-kontakten har en ikke-aksial udgang (sideudgang); se billede xxx ...

BEMÆRK:

- * Kontakt forhandleren i forbindelse med eventuelle påkrævede ændring(er) på køretøjet.
- * Undervognsbehandlingen skal fjernes de steder hvor trækket ligger an mod bilen.
- * Kontakt Deres forhandler for oplysninger om den maksimale trækraft og det tilladte kugletryk.
- * Vær forsigtig ikke at bore i ledninger-,bremse eller benzinslange.
- * Fjern plasticpropperne "om de findes" fra de punktsvejsede møtrikker.
- * Brink er ikke ansvarlig for skade der direkte eller indirekte er forårsaget af forkert montage, herunder også iberegnet brug af forkert værktøj og anvendelse af anden montage metode og andre montage midler end de foreskrevne samt fejltolkning af den medfølgende montagevejledning.

DENNE MONTERINGSVEJLEDNING SKAL MEDBRINGES VED SYN.

E

INSTRUCCIONES DE MONTAJE:

1. Afloje los guardabarros de las carcasas de las ruedas de los dos lados para poder acceder mejor; vea la figura 1.
2. Desprender el tubo de escape de las últimas goma de sujeción.
3. Serrar una parte de acuerdo con la figura 2 en el centro del lado inferior del parachoques.
4. En caso necesario, retire el cableado de los sensores de marcha atrás. Véase la figura 4.
5. Si en los puntos de fijación hay una capa de betún o anti-choque hay que quitarla.
6. Coloque el enganche para remolque A en los puntos B.
7. Montar la Brink connector C incluida la placa de enchufe batiente D y soporte E en los puntos F y G.
8. Apretar todos los tornillos y tuercas de acuerdo con los puntos del gráfico.

fico.

9. Volver a poner lo retirado bajo punto 1 y 2.

Consultar el manual de instalación de taller para el desmontaje y montaje de piezas del vehículo.

Consultar el croquis para el montaje y medios de fijación.

Consultar las instrucciones de montaje adjuntas para el montaje y desmontaje del sistema de la bola extraíble.

Este gancho solo puede montarse en combinación con un conjunto de cables si el enchufe múltiple dispone de una salida no axial (salida lateral), consulte la imagen xxx...

N.B.:

- * Para (una) eventual(es) adaptación(es) 'del vehículo' consúltese al concesionario.
- * Si en los puntos de fijación hay una capa de betún o anti-choque hay que quitarla.
- * Consulte a su concesionario para el peso máximo de tracción y la presión de la bola admitida de su vehículo.
- * No agujerear cable de eléctrico, tubos de freno o gasolina"
- * Retirar, si presentes, los capuchones de plástico de las tuercas de soldadura por punto.
- * Guarde estas instrucciones junto a la documentación del vehículo después del montaje del enganche.
- * Brink no se responsabiliza por daños causados, directa o indirectamente, por un montaje incorrecto, incluyendo el uso de herramientas inadecuadas, por el uso de métodos de montaje y medios distintos a los indicados y por la interpretación incorrecta de estas instrucciones de montaje.

I ISTRUZIONI PER IL MONTAGGIO:

1. Sganciate i parafanghi ed i passaruota ai due lati per poter raggiungere meglio l'area di lavoro, vedi figura 1.
2. Estrarre il tubo di scarico dai sostegni in gomma più esterni.
3. Segare via la parte indicata in figura 2 dalla parte centrale inferiore del paraurti.
4. Se presenti, spostare i cavi dei sensori di retromarcia Vedi figura 3.
5. Rimuovere lo strato di materiale isolante dai punti d'attacco.
6. Fissare il gancio traino A in corrispondenza dei punti B.
7. Montare lo Brink Connector C comprensiva il portapresa a scomparsa D e staffa E in corrispondenza dei punti F e G.
8. Serrare tutti i dadi e bulloni alle coppie di serraggio indicate nel disegno.
9. Rimontare quanto rimosso al punto 1 e 2.

Per lo smontaggio ed il montaggio dei componenti del veicolo consultare il manuale tecnico dell'officina.

Consultare il disegno per il montaggio ed i dispositivi di fissaggio.

Per il montaggio e lo smontaggio del sistema a sfera rimovibile, consultare le istruzioni di montaggio allegate.

Questo gancio può essere montato solo insieme a un kit cavi in cui la presa multipla abbia un'uscita non assiale (uscita laterale). Fare riferimento all'immagine xxx...

N.B.:

- * Per eventuali necessari adattamenti "del veicolo" si consiglia di consultare il fornitore.
- * Rimuovere lo strato di materiale isolante dai punti d'attacco.
- * Per il peso complessivo trainabile della Vostra vettura, consultate il Vostro rivenditore autorizzato.

- * Praticando i fori, prestare attenzione a non danneggiare i cavi elettrici, i cavi del freno e i condotti del carburante.
- * Rimuovere, se presenti, i coperchietti in plastica dai dadi di saldatura per punto.
- * Questa istruzione di montaggio deve essere allegata ai documenti del veicolo dopo l'installazione del gancio.
- * Brink non può essere ritenuta responsabile per eventuali danni direttamente o indirettamente dovuti ad un errato montaggio, intendendo con ciò anche l'uso di attrezzi non idonei e l'uso di metodi e mezzi di montaggio diversi da quelli prescritti, nonché all'errata interpretazione delle seguenti istruzioni di montaggio.

PL INSTRUKCJA MONTAŻU:

1. Odkręcić chlapacze przy nadkolach z obu stron pojazdu aby ułatwić sobie dostęp; por. rysunek 1.
2. Wysunąć rurę wydechową z ostatniego gumowego zawieszenia.
3. Wypilować zgodnie z rysunkiem 2 odcinek w środkowej części od spodu zderzaka.
4. Jeżeli to konieczne, zdjąć oprzewodowanie z czujników biegu wstecznego. Patrz rysunek 3.
5. Usunięcia materiału izolacyjnego z powierzchni styku z punktów mocowania.
6. Umocować hak holowniczy A w miejscach punktów B.
7. Zamontować Brink Connector C oraz składaną płytkę z gniazdami D i wspornikiem E w punktach F i G.
8. Dokręcić wszystkie śruby i nakrętki zgodnie z rysunkiem.
9. Ponownie umieścić to, co zostało zdemontowane w punkcie 1 i 2.

Co do montażu i montowania części pojazdu zapoznać się z podręcznikiem warsztatowym.

Co do montażu i środków montażowych zapoznać się ze schematem.

Co do montażu i demontażu zdejmowanej kuli zapoznać się z załączoną instrukcją montażu .

Hak ten może być montowany tylko w połączeniu z zestawem kabli, gdzie gniazdko wielokrotne posiada wyjście nie-osiove (z boku), patrz rysunek xxx.....

WSKAZÓWKI:

- * Po przejechaniu 1000 km dokręcić wszystkie elementy skręcane.
- * Podczas ewentualnych odwrotów upewnić się czy w pobliżu nie znajdują się przewody instalacji elektrycznej, przewody hydrauliczne lub przewody paliwowe.
- * Wszystkie ubytki powłoki lakierniczej zabezpieczyć przed korozją.
- * Należy wyjąć ewentualne plastikowe zaślepki w punktach przyspawanych nakrętek.
- * Stosować nakrętki oraz śruby gatunkowe dostarczone w komplecie.
- * Utrzymywać kulę w czystości, oraz pamiętać o regularnym jej smarowaniu.
- * Hak holowniczy zarejestrować w stacji diagnostycznej.

Zastosowanie się do powyższych wskazań gwarantuje Państwu bezpieczeństwo, niezawodność i sprawność naszego wyrobu przez cały okres jego użytkowania.

* Firma Brink nie ponosi odpowiedzialności za straty poniesione pośrednio lub bezpośrednio na skutek niewłaściwego montażu, w tym użycia niewłaściwych narzędzi i sposobów montażu niezgodnych z instrukcją, oraz niezastosowanie się do treści instrukcji.

SF

ASENNUSOHJEET:

1. Irrota pyöräkoteloiissa olevat roiskeläpät pääsryn helpottamiseksi

molemmiin puolin, katso kuva 1.

2. Irrota pakoputki takimmaisista kannatinkumeista.
3. Sahaan irti osa puskurin alaosan keskiosasta kuvan 2 osoittamalla tavalla.
4. Siirrä peruutusanturien johdotus, mikäli olemassa. Ks. kuva 3.
5. Mikäli kiinnityskohdissa on bitumi- tai tärinänestokerros, se on poistettava.
6. Kiinnitä vetokoukku A kohtiin B.
7. Kiinnitä Brink Connector C ja siihen kiinnitetty kokoontaitettava pistorasialevy D luettuna E väliin kohtiin F ja G.
8. Kiristä kaikki pultit ja mutterit piirroksen mukaisesti.
9. Aseta takaisin paikalleen kohdan 1 ja 2 osat.

Ajoneuvon osien purkamis- ja asennusohjeet, ks. työpaikalla käytetty käsikirja.

Asennus- ja kiinnitysohjeet, ks. piirros.

Irrotettavan kuulajärjestelmän asennus- ja purkamisohjeet, ks. oheinen asennusopas.

Tämä koukku voidaan asentaa vain yhdessä sellaisen kaapelisarjan kanssa, jossa monen pistorasian levyssä on ei-akselinsuuntainen lähtö (sivulähtö). Katso piirroksen.

TÄRKEÄÄ:

- * "Ajoneuvoa" koskevasta mahdollisesta tarpeellisesta sovellutuksesta/sovellutuksista on kysyttävä neuvoa jälleenmyyjältä.
- * Mikäli kiinnityskohdissa on bitumi- tai tärinänestokerros, se on poistettava.
- * Auton vetämää sallittua enimmäiskuormitusta on tiedusteltava jälleenmyyjältä.
- * Porattaessa on huolehdittava siitä, että ei jouduta kosketuksiin sähkö-, jarru- tai polttoainejohtojen kanssa.

- * Poista, "mikäli olemassa", pistehitsausmuttereiden muovisuojukset.
- * Nämä asennusohjeet on asennuksen jälkeen säilytettävä yhdessä ajoneuvoa koskevien papereiden kanssa.
- * Brink ei ole vastuussa vioittumisesta, joka on suoraan tai epäsuoraan aiheutunut väärästä asennuksesta samoin kuin sopimattomien työkalujen käytöstä, muiden kuin ohjeissa mainittujen asennusmenetelmien tai välineiden käytöstä sekä kyseisten asennusohjeiden väärintulkinnasta.

CZ POKYNY K MONTÁŽI:

1. Abyste získali lepší přístup, povolte kryty na zachycování bláta v podběžích kol na obou stranách; viz obrázek 1.
2. Uvolněte poslední dva držáky výfuku.
3. Odřežte střední a spodní část nárazníku, viz schéma 2.
4. Pokud bude zapotřebí, odstraňte kabeláž ze senzorů couvání. Viz schéma 3.
5. Pokud je místo montáže opatřeno asfaltovým nátěrem nebo vrstvou nátěru snižující hluk, odstraňte je.
6. Přiložte tažnou tyč A k bodům B.
7. Nasaďte Brink Connector C včetně držáku zásuvky D a držáku E k bodům F a G.
8. Utáhněte všechny matice a šrouby kroutivou silou uvedenou v nákresu.
9. Vyměňte díly odstraněné v kroku 1 a 2.

Před demontáží a montáží částí vozidla konzultujte montážní příručku.

Montážní pokyny a metoda připevnění dle náčrtu.

Před montáží vyměnitelného systému tažné koule konzultujte montážní manuál.

Toto tažné zařízení je možné namontovat pouze v kombinaci se sadou kabelů, pokud je vícenásobná zásuvka vybavená neaxiálním výstupem (bočním výstupem) – viz obr. xxx.....

DŮLEŽITÉ:

- * Pokud je potřeba provést na voze úpravy, obraťte se na svého prodejce.
- * Pokud je místo montáže opatřeno asfaltovým nátěrem nebo vrstvou nátěru snižující hluk, odstraňte je.
- * Pro informaci o maximálním nákladu povoleném k tažení se obraťte na svého prodejce.
- * Při vrtání dbejte zvýšené pozornosti, zejména co se týče elektrických, brzdových a palivových kontaktů.
- * Pokud jsou na maticích bodového svařování plastová víčka, odstraňte je.
- * Po montáži uschovejte tento manuál k ostatním dokladům vozidla.
- * Společnost Brink neodpovídá za přímé ani nepřímé škody způsobené nesprávnou montáží, včetně použití nevhodných nástrojů, použití jiných metod montáže a prostředků než uvedených a nesprávným pochopením těchto pokynů k montáži.

H SZERELÉSI ÚTMUTATÓ:

1. Lazítsuk meg a sárvédőket mindkét kerékdobnál, hogy jobban hozzáférjünk a területhez; lásd az 1. ábrát.
2. Engedje ki a kipufogócsövet annak két tartójából.
3. Fűrészseljen ki az ütköző középső és alsó részéből egy cikket a(z) 2 ábrán feltüntetett módon.
4. Ha szükséges, szerelje le a hátrameneti érzékelők vezetékéről. Lásd az ábrát 3.
5. Amennyiben a csatlakozási pontok bitumennel, vagy zajcsökkentő anyaggal van bevonva, ezeket távolítsuk el.
6. Csatlakoztassa vonórudat A az B pontokhoz.
7. Szerelje fel a Brink Connector C az aljzatlemezrel D és a kengyelrel E együtt az F és G pontokban.
8. Szorítsa be az összes anyát és csavart a rajzon feltüntetett csavarónyomatékig.

9. Tegye vissza az 1 és 2. lépésben eltávolított darabokat.

A jármű alkatrészeinek szétszerelési és összeillesztési módját lásd a munkahelyi kézikönyvben.

Az összeillesztési útmutatót és az alkatrészek csatlakoztatási módját lásd a rajzon.

Az eltávolítható gömbrendszer összeszerelési útmutatóját lásd a termékhez mellékelt összeszerelési kézikönyvben.

Ez a horog csak olyan kábelkészlettel együtt rögzíthető, ahol a többszörös csatlakozó nem tengelyirányú kimenettel rendelkezik (oldal-kimenet), lásd az xxx képet.....

FONTOS:

* Amennyiben a gépkocsin módosításra van szükség, kérjünk felvilágosítást kereskedőnk től.

* Amennyiben a csatlakozási pontok bitumennel, vagy zajcsökkentő anyaggal van bevonva, ezeket távolítsuk el.

* A jármű által maximálisan vontatható megengedett teher mértékéről tájékozódjunk kereskedőnknél.

* Fűrés során ügyeljünk arra, hogy elkerüljük az elektromos, a fém- és az üzemanyag-vezetéseket.

* Amennyiben ponthegesztéssel rögzített anyákkal találkozunk, vegyük le róluk a műanyag sapkát.

* A felszerelés után az útmutatót elrizzük a gépjármű papírjaival együtt.

* A Brink nem vállal felelősséget a nem megfelelő szerelésből közvetlen vagy közvetett módon következő károkért. Ez vonatkozik a nem megfelelő szerszámok használatára, a leírtaktól eltérő módszerek és eszközök alkalmazására, valamint a szerelési útmutató téves értelmezésére.

RUS

РУКОВОДСТВО ДЛЯ МОНТАЖА:

1. Снять противогрязевые щитки в надколесных дугах с двух сторон, чтобы облегчить доступ к рабочей зоне (см. рис. 1).
2. Вынуть выхлопную трубу из крайних резиновых колец для подвески.
3. Выпилить часть из бампера в середине снизу, как указано на рис. 2.
4. При необходимости, провести проводку датчиков парковки заднего хода по-другому. См. рисунок 3.
5. Если в точках прикрепления имеется слой битума или противозащитной материал, его следует удалить.
6. Закрепить буксирный крюк А в точках В.
7. Установить Brink Connector С вместе с отводной штепсельной Д кронштейном Е в точках F и G.
8. Затянуть все болты и гайки в соответствии со значениями, указанными на рисунке.
9. Поставить на место детали, снятые во время шага 1 и 2.

Для инструкций по снятию и установке деталей автомобиля, обращайтесь к руководству для работников гаражей.

Информацию о монтаже и средствах крепления вы найдете в схеме.

Для инструкций по установке и снятию съемного крюка с шаром, обращайтесь к прилагаемому руководству по монтажу.

Этот крюк можно устанавливать только в сочетании с кабельной арматурой, в которой штепсельная колодка имеет неосоевой (боковой) выход, см. иллюстрацию xxx.....

ВНИМАНИЕ:

* Если потребуются изменения конструкции транспортного средства, следует посоветоваться с дилером автомобиля.

- * Если в точках прикрепления имеется слой битума или противозумовой материал, его следует удалить.
- * Сведения о максимально допустимой массе буксируемого прицепа Вы можете получить у дилера автомобиля.
- * При сверлении следите за тем, чтобы не задеть электропроводку и линии тормозной цепи и подачи горючего.
- * Удалите (если они имеются) пластмассовые затычки из приваренных гаек.
- * После монтажа крюка следует хранить настоящее руководство в комплекте с технической документацией автомобиля.
- * Фирма Brink не отвечает за ущерб, являющийся прямым или косвенным следствием неправильного монтажа, в том числе использования неподходящих инструментов и применения иного способа монтажа или других средств, чем предписано в инструкции, либо неправильного истолкования настоящей инструкции по монтажу.

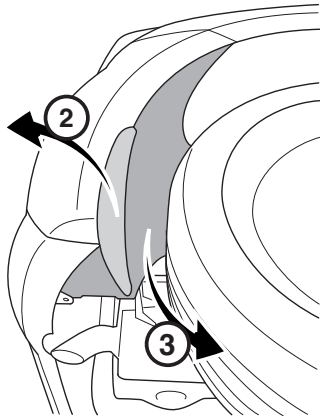
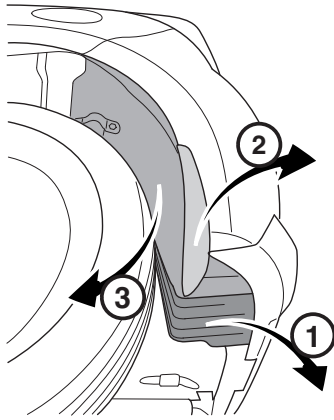


Fig. 1

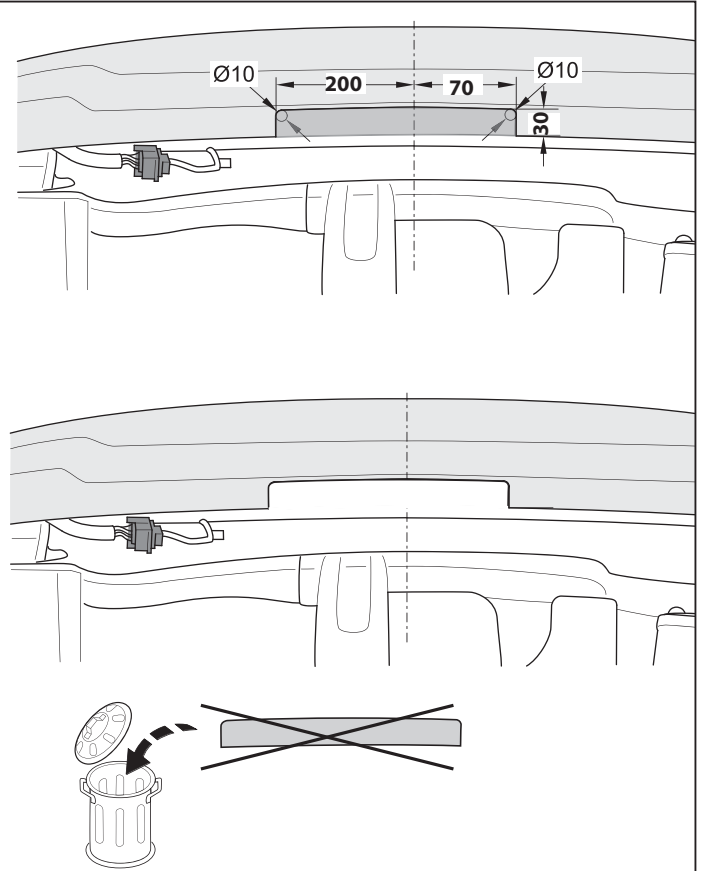


Fig. 2

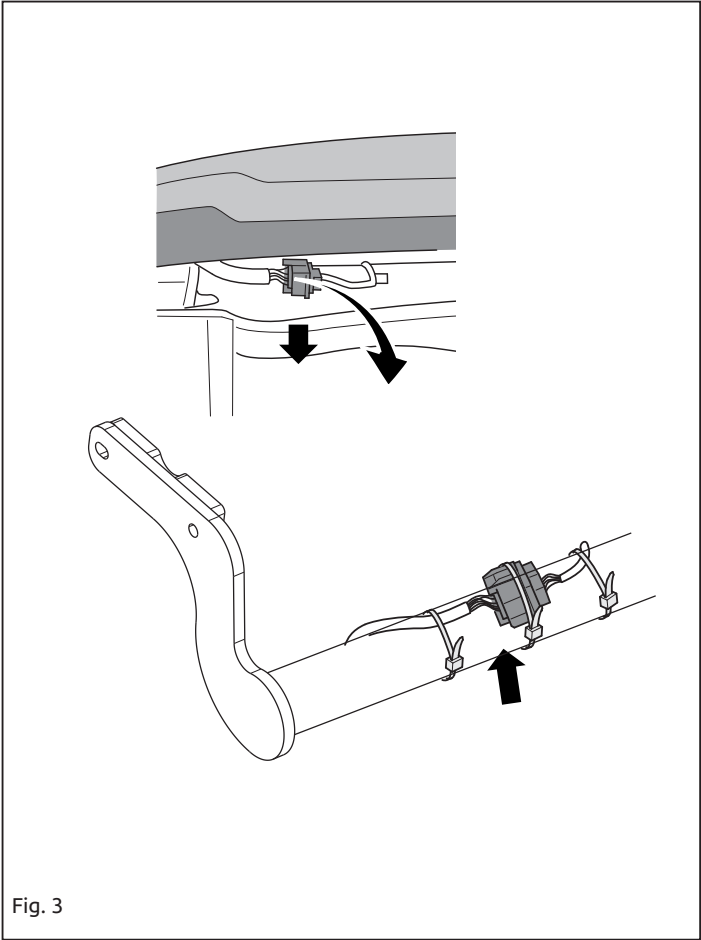


Fig. 3



Dispositivo di traino tipo: 6312
 Per autoveicoli: Kia
 Rio 2016->
 Tipo funzionale: YB ????? ?????

Classe e tipo di attacco: A50-X
 Omologazione: E11 55R 0111043
 Valore D: 6,8 kN
 Carico Verticale max. S: 75 kg

Larghezza rimorchiabile per Caravan e T.A.T.S.: 2,45m vedere CARTA di CIRCOLAZIONE VEICOLO (motrice) + 70 cm = ..arrotondare ai 5 cm superiore (vedi D.M.28/05/85)

Massa rimorchiabile: vedi carta di circolazione dell' autoveicolo

Per verificare l' idoneità del dispositivo di traino omologato a norma UN ECE R55, all' installazione sulla vettura su cui si intende procedere al montaggio, compilare la seguente formula (se necessario declassare la massa rimorchiabile):

$$D = \frac{T \times C}{T + C} \times 0,00981 \leq 6,8 \text{ kN}$$

dove: T= Massa Complessiva Max. della motrice (in kg)
 C= Massa Rimorchiabile Max. della motrice (in kg)

DA COMPILARE PER IL COLLAUDO

DICHIARAZIONE DI CORRETTO MONTAGGIO: la sottoscritta Ditta dichiara di aver montato in maniera corretta ed in conformit' alle prescrizioni sia del costruttore del veicolo che del costruttore del dispositivo stesso il seguente dispositivo di attacco meccanico:

tipo:.....

Il dispositivo di attacco sopra indicato è stato installato su autoveicolo

modello:.....

targa:.....

Data:.....

TIMBRO e FIRMA

Si dichiara inoltre di aver informato l'utente del veicolo sull'USO e MANUTENZIONE del dispositivo stesso.