

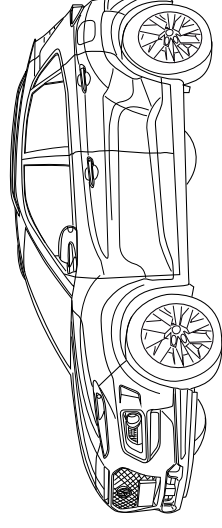
# Towbar

6466

Hyundai

• Kona

6/2017->



Couplingsclass: A50-X

**euro tested**

ECE R55

Approved

E11 55R 0111181

Max. vertical load : 80 kg

**D-Value: 8,5 kN**

10.9

10

0km

+

1000km

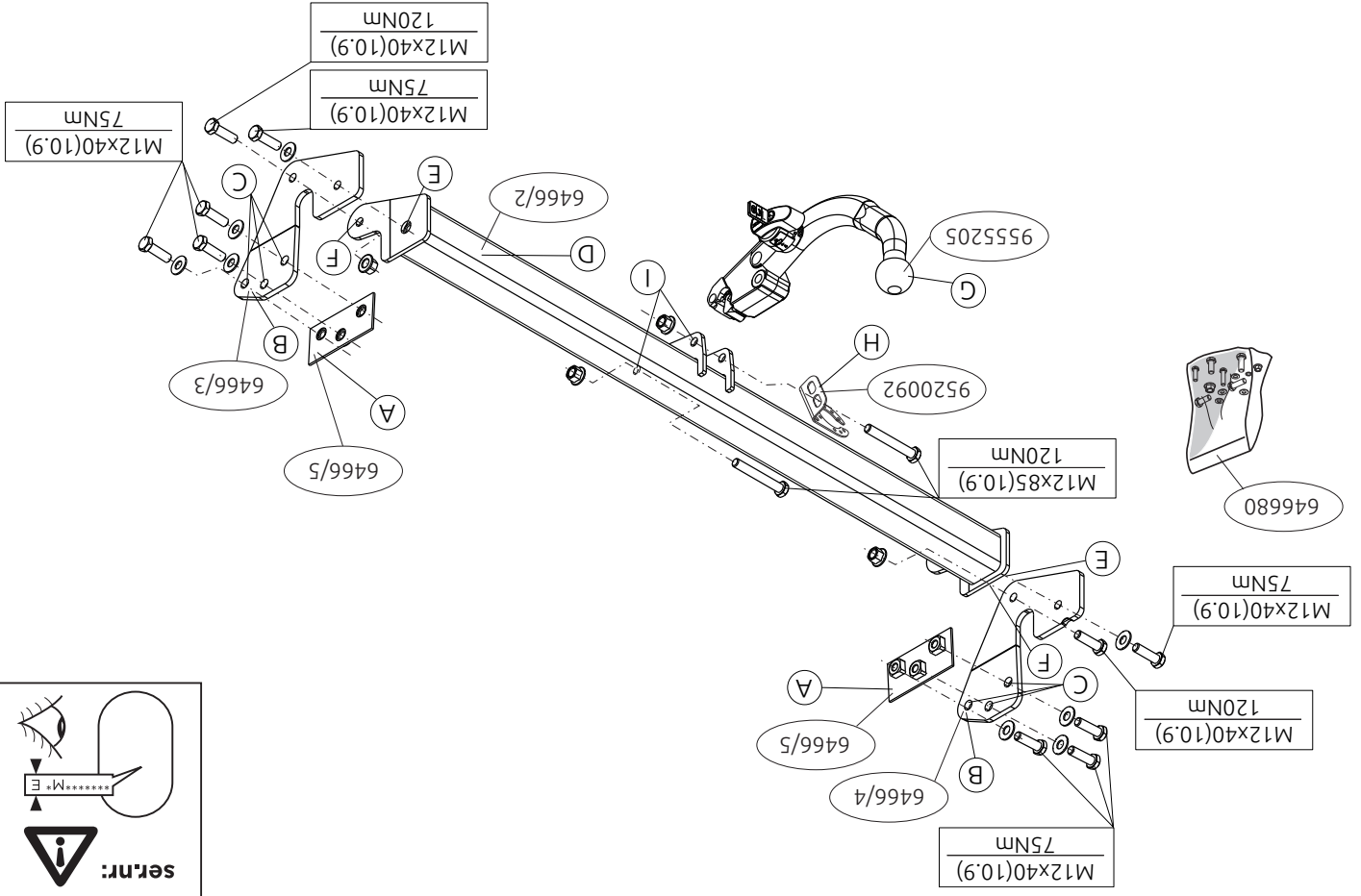
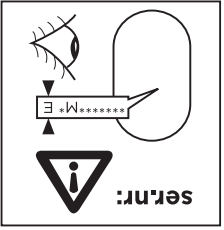
kg?

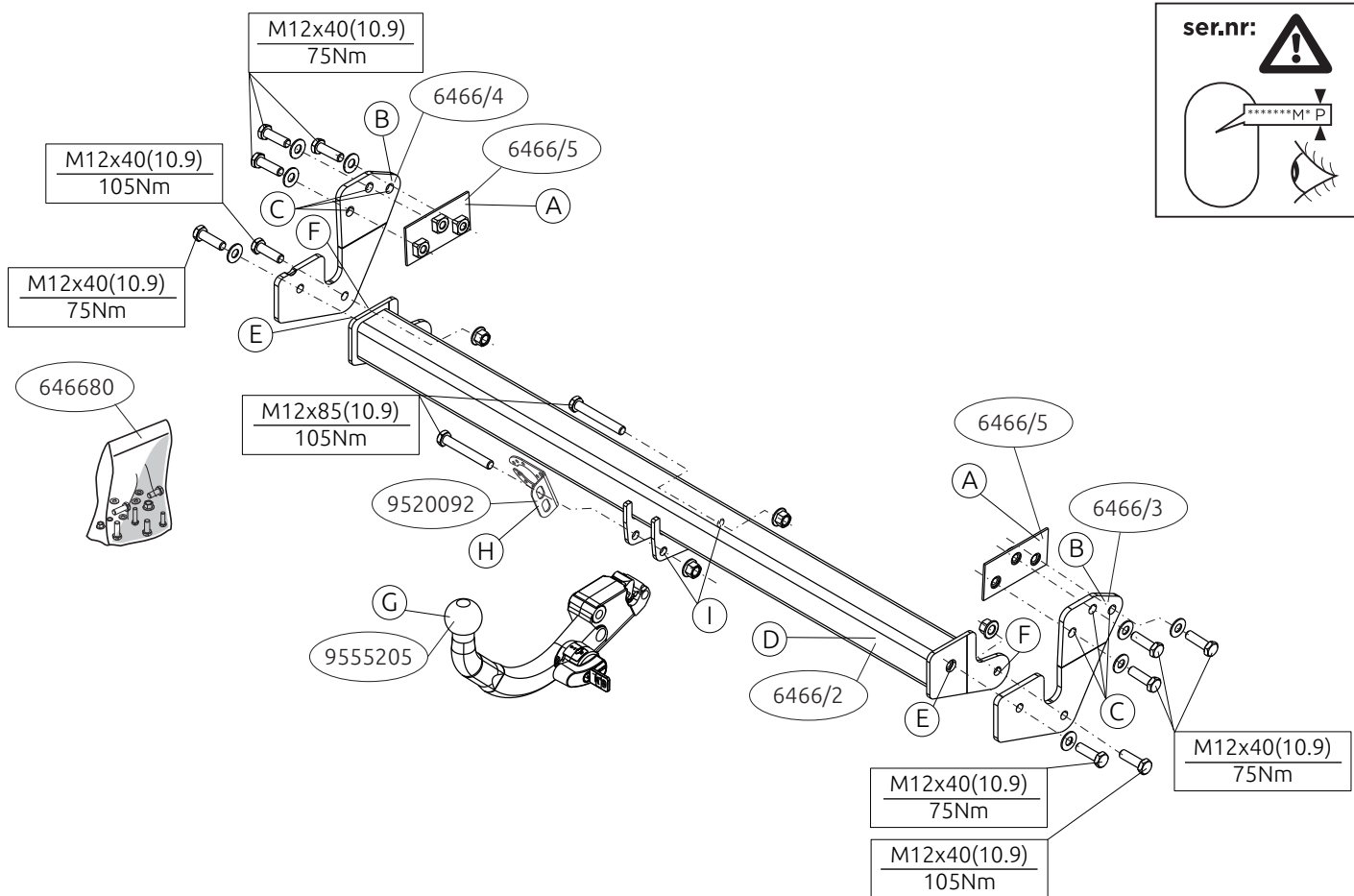
kg

Copy of manufacturersplate

1

2





© 646670/24-01-2018/4



Dispositivo di traino tipo: 6466  
 Per autoveicoli: Hyundai  
 Kona 6/2017->  
 Tipo funzionale: (OS)

Classe e tipo di attacco: A50-X  
 Omologazione: E11 55R 0111181  
 Valore D: 8,5 kN  
 Carico Verticale max. S: 80 kg  
 Larghezza rimorchiabile per Caravan e T.A.T.S.: 2,45m vedere CARTA di CIRCOLAZIONE VEICOLO (motrice) + 70 cm = ..arrotondare ai 5 cm superiore (vedi D.M.28/05/85)  
 Massa rimorchiabile: vedi carta di circolazione dell' autoveicolo

Per verificare l'idoneità del dispositivo di traino omologato a norma UN ECE R55, all'installazione sulla vettura su cui si intende procedere al montaggio, compilare la seguente formula (se necessario declassare la massa rimorchiabile):

$$D = \frac{T \times C}{T + C} \times 0,00981 \leq 8,5 \text{ kN}$$

dove: T= Massa Complessiva Max. della motrice (in kg)  
 C= Massa Rimorchiabile Max. della motrice (in kg)

**DA COMPILARE PER IL COLLAUDO**

DICHIARAZIONE DI CORRETTO MONTAGGIO: la sottoscritta Ditta dichiara di aver montato in maniera corretta ed in conformit'alle prescrizioni sia del costruttore del veicolo che del costruttore del dispositivo stesso il seguente dispositivo di attacco meccanico:

tipo:.....  
 Il dispositivo di attacco sopra indicato è stato installato su autoveicolo  
 modello:.....  
 targa:.....  
 Data:.....

TIMBRO e FIRMA

Si dichiara inoltre di aver informato l'utente del veicolo sull'USO e MANUTENZIONE del dispositivo stesso.

© 646670/24-01-2018/17

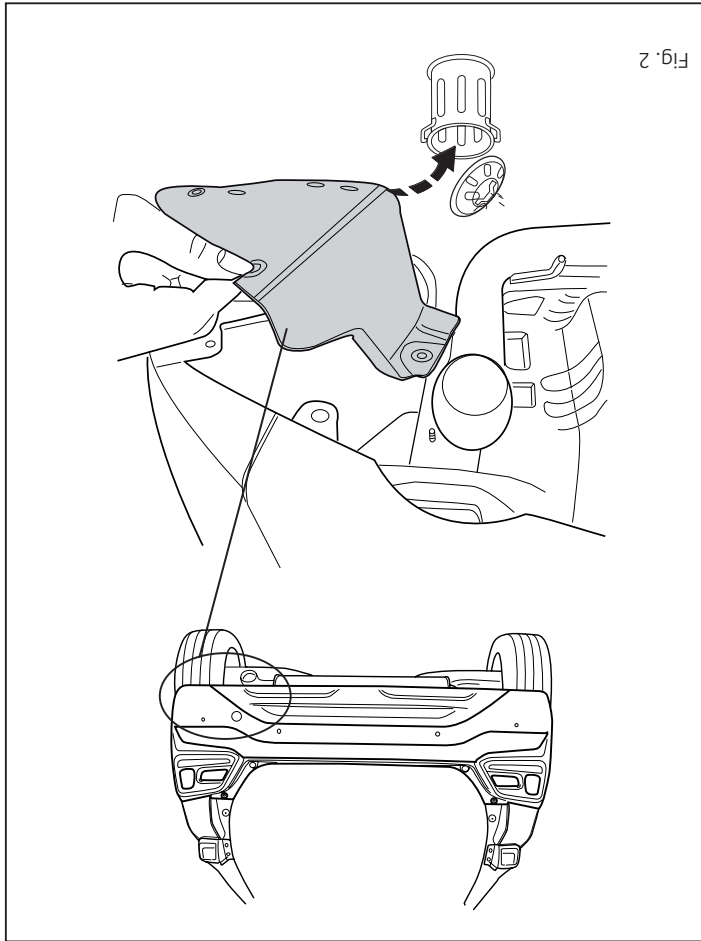


Fig. 2

NL

**MONTAGEHANDLEIDING:**

**Vooraf u met de montage begint dient u op het typeplaatje te kijken welke schets in de handleiding van toepassing is.**

1. Demonteer de bumper inclusief de stalen stootbalk van het voertuig.
2. Demonteer de kunststof beschermkap. Zie Figuur 2.
3. Verwijder op de contactvlakken van de trekhaak met het voertuig de aanwezige kit of wax.
4. Plaats de steunen A van de trekhaak in de linker en rechter chassisbalk.
5. Plaats de steunen B en bevestig deze op de punten C, monteer het geheel los-vast.
6. Monteer de dwarsbalk D tussen de steunen B op de punten E en F, monteer het geheel handvast.
7. Herplaats het onder punt 1 verwijderde.
8. Monteer de Brink Connector C inclusief stekkerplaat H op de punten I.
9. Draai alle bouten en moeren overeenkomstig de schets vast.

**Raadpleeg voor demontage en montage van voertuigonderdelen het werkplaatshandboek.**  
**Raadpleeg voor montage en bevestigingsmiddelen de schets.**  
**Raadpleeg voor montage en demontage van het afneembare kogelsysteem de bijgevoegde montagehandleiding.**

**BELANGRIJK:**

- \* Voor eventueel noodzakelijke aanpassing(en) "Van het voertuig" dient men de dealer te raadplegen.
- \* Indien op de bevestigingspunten een bitumen of anti-dreunlaag aanwezig is, dient deze verwijderd te worden.
- \* Voor de max. toegestane massa, welke uw auto mag trekken, dient u uw

**CB FITTING INSTRUCTIONS:**

**Before you start the fitting you must check the type plate to determine which sketch, in the fitting instruction, is applicable.**

- 1. Remove the bumper and the steel buffer beam from the vehicle. The buffer beam will no longer be needed. See figure 1.
- 2. Remove the plastic protective cap. See figure 2.
- 3. Remove any wax or glue present where the tow bar is in contact with the vehicle.
- 4. Position support A of the tow bar into the left and right chassis member.
- 5. Position the supports B and attach them at points C, then fit the whole thing without fully tightening.
- 6. Fit the cross beam D between supports B at points E and F and fit the whole thing finger-tight.
- 7. Replace the items removed in step 1.
- 8. Fit the Brink Connector C, including socket plate H at points I.
- 9. Tighten all nuts and bolts to the torque indicated in the drawing.

dealer te raadplegen.  
 \* Bij het boren dient men er zorg voor te dragen, dat elektrische-, rem- en brandstofleidingen niet worden geraakt.  
 \* Verwijder "indien aanwezig" de plastic dopjes uit de puntlasmoeren.  
 \* Deze handleiding dient na montage bij de voertuigpapieren gevoegd te worden.

\* Brink is niet aansprakelijk voor de schade die het direct of indirect gevolg is van onjuiste montage, daaronder begrepen gebruik van niet-geschikte gereedschappen en het gebruik van andere dan de voorgeschreven montagewijze en middelen, dan wel onjuiste interpretatie van dit onderhavig montagetechnisch handboek.

For dismantling and fitting the vehicle parts, see the site handbook.  
 For fitting instructions and attachment method, see drawing.  
 See the assembly manual supplied for instructions on fitting the removable ball system.

**NOTE:**

\* Should this installation process entail the cutting of the bumper – conformation MUST be obtained by the installation engineer of the customer’s acceptance prior to completion. Brink Towing Systems do not accept responsibility for any matters arising as a result of this miscommunication.

\* All measurements are in mm!

\* The dealer should be consulted for possible necessary adjustment(s) "of the vehicle".

\* Remove the insulating material from the contact area of the fitting points.

\* Consult your dealer for the maximum tolerated pull weight and ball hitch pressure of your vehicle.

\* Do not drill through electrical-, brake- or fuellines.

\* Remove (if present) the plastic caps from the spot welding nuts.

\* This fitting instruction has to be enclosed in the vehicle documents after fitting the towbar.

\* Brink is not liable for damage caused directly or indirectly by incorrect assembly, including the use of unsuitable tools, the use of other assembly methods and means than the ones outlined, and the incorrect interpretation of these assembly instructions.

die richtige ist.

1. Die Stoßstange einschließlich des stählernen Stoßbalkens vom Fahrzeug abmontieren. Der Stoßbalken wird nicht mehr benötigt. Siehe Abbildung 1.
2. Die Kunststoffschutzkap abmontieren. Siehe Abbildung 2.
3. Bei den Berührungsflächen der Anhängervorrichtung mit dem Fahrzeug den vorhandenen Kitt oder das Wachs entfernen.
4. Die Halterungen A der Anhängervorrichtung in das linke und rechte Langsträger einsetzen.
5. Die Halterungen B anlegen und bei den Punkten C befestigen. Alles halb fest montieren.
6. Den Querträger D zwischen den Halterungen B bei den Punkten E und F halb fest anbringen.
7. Das unter Abschnitt 1 Entfernte wieder anbringen.
8. Den Brink Connector G einschließlich Steckdosenplatte H bei den Punkten I montieren.
9. Alle Schrauben und Muttern gemäß den Angaben in der Abbildung festdrehen.

Für die Demontage und Montage von Fahrzeugteilen das Werkstatt-Handbuch zu Rate ziehen.

Für die Montage und die Befestigungsmittel die Einbauskitze zu Rate ziehen.

Für die Montage und Demontage des abnehmbaren Kugelsystems die beiliegende Montageanleitung zu Rate ziehen.

**HINWEISE:**

\* Für (eine) eventuell erforderliche Anpassung(en) "des Fahrzeugs" ist der Händler zu Rate zu ziehen.

\* Im Bereich der Anlageflächen muß Unterbodenschutz, Hohlraumkonser-

**D MONTAGEANLEITUNG:**

Vor Beginn des Einbaus ist anhand der Typplakette der Anhängerkupplung festzustellen, welche Einbauskitze in dieser Montageanleitung

© 646670/24-01-2018/6

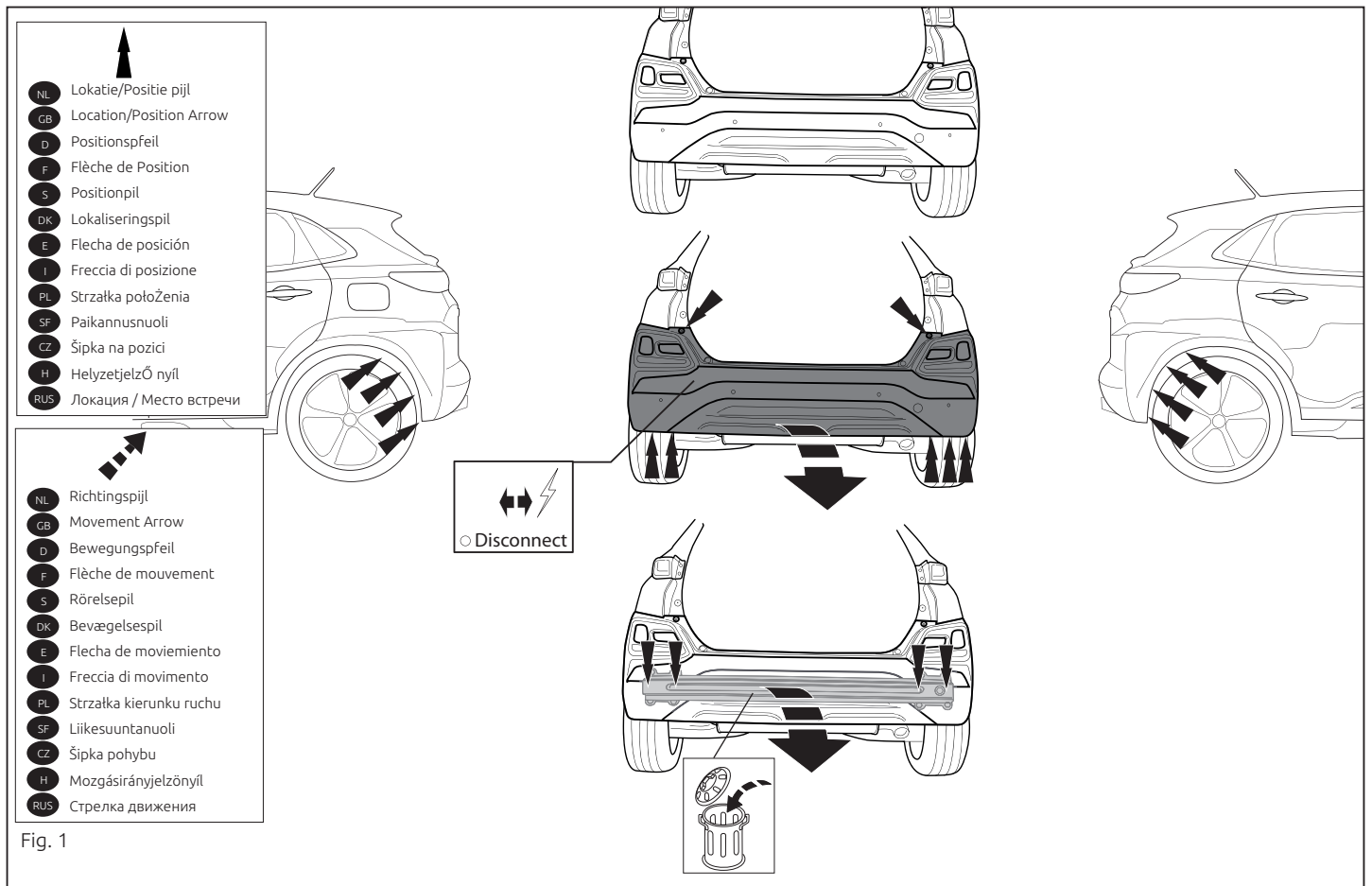


Fig. 1

© 646670/24-01-2018/15

9. Затянуть все болты и гайки в соответствии со значениями, указанными на рисунке.

**Для инстукций по снятию и установке деталей автомобиля, обратитесь к руководству для работников гаражей.**  
**Информацию о монтаже и средствах крепления вы найдете в схеме.**

**Для инстукций по установке и снятию съемного крюка с шаром, обратитесь к прилагаемому руководству по ажу.**

## ВНИМАНИЕ:

\* Если потребуются изменения конструкции транспортного средства, следует посоветоваться с дилером автомобиля.  
\* Если в точках крепления имеется слой битума или противоржавовой материал, его следует удалить.  
\* Сведения о максимальной допустимой массе буксирного прицепа Вы можете получить у дилера автомобиля.

**\* При сверлении следите за тем, чтобы не задеть электропроводку и линии тормозной цепи и подачи горючего.**

\* Удалите (если они имеются) пластмассовые заглушки из приваренных так.  
\* После монтажа крюка следует хранить настоящее руководство в комплекте с технической документацией автомобиля.  
\* Фирма Brink не отвечает за ущерб, являющийся прямым или косвенным следствием неправильного монтажа, в том числе использования неподходящих инструментов и примененных способов монтажа или других средств, чем предусмотрено в инструкции, либо неправильного использования настоящих инструкций по монтажу.

**\* Vor dem Bohren prüfen, daß keine, dort eventuell vorhandene**

**Leitungen beschädigt werden können.**

\* Alle Bohrpäne entfernen und geböhrte Löcher gegen Korrosion schützen.  
\* Entfernen Sie "falls vorhanden", die Plastikskapen von den Punktschweißmütern.  
\* Für das höchstzulässige Zuggewicht und der erlaubte Kugeldruck ihres Fahrzeuges ist Ihr Händler zu befragen.  
\* Die Quetschmütern müssen nach einem späteren lösen der Müttern gegen neue ausgetauscht werden, da ansonsten die Sicherungswirkung nicht mehr garantiert ist

\* Brink haftet nicht für Schäden, die als direkte oder indirekte Folge einer nicht ordnungsgemäßen Montage auftreten, darunter fallen auch die Benutzung von ungeeigneten Werkzeugen, andere als die vorgeschriebenen Montageverfahren und Montagemittel sowie eine fehlerhafte Interpretation der betreffenden Montageanweisung.

F

## INSTRUCTIONS DE MONTAGE:

**Avant de commencer le montage veuillez vérifier la plaque signalétique de l'attelage afin de l'identifier l'illustration correspondante dans la notice de montage.**

1. Déposer le pare-chocs du véhicule y compris la traverse en acier ; la traverse ne sera plus utilisée. Voir la figure 1.  
2. Démontez la cache de protection en plastique. Voir la figure 2.  
3. Retirez le mastic ou la cire qui se trouve sur les surfaces de contact de l'attache-remorque avec le véhicule.

4. Positionner les supports A de l'attache-remorque dans le longeron de châssis à gauche et à droite.

5. Positionner les supports B et les fixer à l'emplacement des points C, et de moyens autres que ceux prescrits, ou bien résulter d'une interpré-

6. Monter l'ensemble sans serrer.  
7. Remettre en place les éléments déposés au point 1.  
8. Monter le Brink Connector C et compris la prise électrique H sur les points I.  
9. Serrer tous les boulons et écrous conformément au schéma.

**Pour le montage et le démontage des pièces du véhicule, consulter la notice du fabricant.**  
**Consulter le croquis pour voir le montage et les moyens de fixation.**  
**Pour le montage et le démontage de la rotule amovible, consulter la notice de montage jointe.**

## REMARQUE:

\* Pour une/des adaptations indispensables sur le véhicule, veuillez consulter le concessionnaire.  
\* Enlever la couche de bitume ou d'anti-tremblement qui recouvre éventuellement les points de fixation.  
\* Pour connaître le poids de traction maximum et le poids en flèche sur la rotule autorisée du véhicule, veuillez consulter votre concessionnaire.

**\* Veiller en perçant à ne pas endommager les conduites de électrique, de frein et de carburant.**

\* Retirer "si présents" les embouts en plastique des écrous de soudure par point.  
\* Cette notice de montage doit être conervée à bord du véhicule après montage de l'attelage.

\* Brink décline toute responsabilité pour les dommages qui pourraient directement ou indirectement résulter d'un montage incorrect, y compris l'utilisation d'outils inappropriés et l'utilisation d'un mode d'emploi et de moyens autres que ceux prescrits, ou bien résulter d'une interpré-

tation inexacte des présentes instructions de montage.

S

## MONTERINGSANVISNINGAR:

Innan du startar monteringen måste du kontrollera typskylten för att kunna bedöma vilken skiss i monteringsanvisningen som ska användas.

1. Demontera stötfångaren inklusive stötranden av stål från fordonet, stötranden förfaller. Se figur 1.
2. Demontera skyddskåporna av plast. Se figur 2.
3. Avlägsna all beläggning eller vax från dragkrokens kontaktytor med fordonet.
4. Placera dragkrokens stag A i den högra och vänstra chassibalken.
5. Placera stöden B och fäst dem vid punkterna C, fäst sedan det hela utan att dra åt ordentligt.
6. Fäst tvärbalk D mellan hållarna B vid punkterna E och F utan att dra åt helt.
7. Montera de delar som demonterades under punkt 1.
8. Montera Brink Connector G inklusive kontaktplattan H vid punkterna I.
9. Momentdra alla skruvar och muttrar enligt figuren.

Se verkstadshandboken för demontering och montering av fordonets delar.

Se figuren för montering och monteringsmaterial.

Se de bifogade monteringsanvisningarna för montering och demontering av det löstagbara kulsystemet.

### OBS:

\* Kontakta återförsäljaren om fordonet eventuellt bör modifieras.

\* Om det finns ett bitumen- eller stötdämpande lager vid kontaktytor skall

detta avlägsnas.

\* Kontakta din återförsäljare för ditt fordon's max. dragvikt och tillåtna kultryck.

\* Vid borring skall man se till att elektrisk-, broms- och bränsleledningarna inte skadas.

\* Avlägsna de små plastlocken - om dessa finns - från punktsvetsmuttrarna.

\* Efter att draget är monterat, placera monteringsanvisningen tillsammans med bilens övriga dokument.

\* Brink är inte ansvariga för skada som orsakats direkt eller indirekt av felaktig montering, inklusive användning av olämpliga verktyg, andra monteringsmetoder och processer än de som beskrivs, samt felaktig tolkning av dessa monteringsinstruktioner.

DK

## MONTAGEVEJLEDNING:

Inden du starter montage, skal du se på typeskiltet, hvilken tegning i vejledningen der skal anvendes.

1. Demonter kofangeren, inklusive køretøjets stålstødbjælke. Stålstødbjælken skal ikke længere anvendes. Se fig. 1.
2. Demonter kunststofbeskyttelseskapperna. Se fig. 2.
3. Fjern ved kontaktområder mellem køretøjet og anhængertrækket det tilstedeværende kit eller voks.
4. Anbring støtterne A fra anhængertrækket i den venstre og højre chassivange.
5. Anbring støtterne B og monter disse ved punkterne C; monter det hele manuelt.
6. Monter tværvangen D mellem beslagene B på punkterne E og F, fastgør det hele med håndkraft.
7. Monter de dele, som blev fjernet under punkt 1.

© 646670/24-01-2018/8

si útmutató alapján melyik ábra alkalmazandó.

1. Távolítsa el a járműről az ütközőt és az acél ütközőrudat. Az ütközőrúdra már nem lesz szükség. Lásd az ábrát 1.
2. Távolítsa el a műanyag védőfedeleket. Lásd az ábrát 1.
3. Távolítsa el az összes kenőanyagot illetve ragasztót a vontatórúd a járművel érintkező részeinél.
4. Helyezze fel a vontatórúd A támasztékát a jobb és bal oldali alváz eleméhez.
5. Helyezze el a B támasztékokat és illessze a C pontokhoz, majd szerelje fel az egész tárgyat lazán felcsavarva.
6. Illessze az D keresztartót az B tartók közé az E és F pontokban, majd húzza meg ujjal a rögzítéseket.
7. Tegye vissza az 1. lépésben eltávolított darabokat.
8. Illessze fel a Brink Connector G, az illesztőlemezekkel H együtt az I pontokban.
9. Szorítsa be az összes anyát és csavarja a rajzon feltüntetett csavarónyomatékig.

A jármű alkatrészeinek szétszerelési és összeillesztési módját lásd a munkahelyi kézikönyvben.

Az összeillesztési útmutatót és az alkatrészek csatlakoztatási módját lásd a rajzon.

Az eltávolítható gömbrendszer összeszerelése érdekében, lásd a összeszerelési kézikönyvet.

### FONTOS:

\* Amennyiben a gépkocsin módosításra van szükség, kérjünk felvilágosítást kereskedőnk től.

\* Amennyiben a csatlakozási pontok bitumennel, vagy zajsökkentő anyaggal van bevonva, ezeket távolítsuk el.

\* A jármű által maximálisan vontatható megengedett teher mértékéről tájékozódjunk kereskedőnkkel.

\* Fúrás során ügyeljünk arra, hogy elkerüljük az elektromos, a fék- és az üzemanyag-vezetékeket.

\* Amennyiben ponthegesséssel rögzített anyákkal találkozunk, vegyük le róluk a műanyag sapkát.

\* A felszerelés után az útmutatót érizzük a gépjármű papírjaival együtt.

\* A Brink nem vállal felelősséget a nem megfelelő szerelésből közvetlen vagy közvetett módon következő károkért. Ez vonatkozik a nem megfelelő szerszámok használatára, a leírtaktól eltérő módszerek és eszközök alkalmazására, valamint a szerelési útmutató téves értelmezésére.

RUS

## РУКОВОДСТВО ДЛЯ МОНТАЖА:

Перед тем, как начинать монтаж, требуется проверить табличку с типом изделия для того, чтобы определить какую именно из иллюстраций в инструкции по установке нужно использовать.

1. Снять бампер вместе со стальным буферным брусом автомобиля. Буферный брус больше не понадобится. См. рисунок 1.
2. Снять пластмассовые защитные колпаки. См. рисунок 2.
3. Удалить имеющийся клей или парафин на месте соприкосновения буксирного крюка с автомобилем.
4. Вставить кронштейны А буксирного крюка в полости левой и правой балки шасси.
5. Поставить кронштейны В и прикрепить их в точках С, закрепив не до конца.
6. Установить поперечный брус D между опорами В в точках Е и F, затянув крепежный материал не до конца.
7. Поставить на место детали, снятые во время шага 1.
8. Установить Brink Connector G, вместе со H штепсельной платой I.

© 646670/24-01-2018/13



## asennusopas.

### TÄRKEÄÄ:

- \* "Ajoneuvoa" koskevista mahdollisista tarpeellisista sovellutuksista/sovellutuksista on kysyttävä neuvoa jälleennyjältä.
- \* Mikäli kiinnityskohdissa on ditumi- tai tärnänestokeros, se on poistettava.
- \* Auton vetämää sallittua enimmäiskulkunopeutta on tiedusteltava jälleennyjältä.
- \* Porataessa on huolehdittava siitä, että ei jouduta kosketuksiin sähkö-, jarru- tai polttoaineliikkeen kanssa.
- \* Poista, "mikälli olemassa", pistehitsausmuttereiden muovisuojukset.
- \* Näitä asennusohjeita on asennuksen jälkeään säilytettävä yhdessä ajoneuvoa koskevien paperiiden kanssa.
- \* Brink ei ole vastuussa vioittumisesta, joka on suoraan tai epäsuoraan aiheutunut väärästä asennuksesta samoin kuin sopimatontaien työkalujen käytöstä, muiden kuin ohjeissa mainittujen asennusmenetelmien tai välineiden käytöstä sekä kyseisten asennusohjeiden väärinkäytännästä.

### CZ

#### POKYNY K MONTÁŽI:

**Před instalací je nutno zkontrolovat typový štítek, abyste zjistili, který nářez v pokynech pro instalaci máte použít.**

1. Odstřeďte nárazník o ocelovou nosník nárazníku z vozidla. Nosník nárazníku již nebudete potřebovat. Viz schéma 1.
2. Odstřeďte plastové ochranné kryty. Viz schéma 2
3. Odstřeďte jakýkoliv vosk nebo lepidlo z místa spojení tažné tyče s vozidlem.
4. Umístěte vzpěry A tažné tyče na levý a pravý nosník podvozku.
5. Umístěte vzpěry B a připravte je v bodech C, pak připravte celou

### H

#### SZERELÉSI ÚTMUTATÓ:

- \* Odstřeďte nárazník o ocelovou nosník nárazníku z vozidla. Nosník nárazníku již nebudete potřebovat. Viz schéma 1.
  - 2. Odstřeďte plastové ochranné kryty. Viz schéma 2
  - 3. Odstřeďte jakýkoliv vosk nebo lepidlo z místa spojení tažné tyče s vozidlem.
  - 4. Umístěte vzpěry A tažné tyče na levý a pravý nosník podvozku.
  - 5. Umístěte vzpěry B a připravte je v bodech C, pak připravte celou
- DŰLEZITTE:**
- \* Pokud je potřeba provést na vozě úpravy, obraťte se na svého prodejce.
  - \* Pokud je místo montáže opatřeno asfaltovým nátěrem nebo vrstvou nátěru snižující hluk, odstraňte je.
  - \* Pro informaci o maximálním nákladu povoleném k tažení se obraťte na svého prodejce.
  - \* Při vrtání dbejte zvýšené pozornosti, zejména co se týče elektrických, brzdových a palivových kontaktů.
  - \* Pokud jsou na matičích bodových svařováních plastová víčka, odstraňte je.
  - \* Po montáži uschovejte tento manuál k ostatním dokladům vozidla.
  - \* Společnost Brink neodpovídá za přímé ani nepřímé škody způsobené nesprávnou montáží, včetně použití nevhodných nástrojů, použití jiných metod montáže a prostředků než uvedených a nesprávným pochopením těchto pokynů k montáži.

#### tázní manuál.

**Před demontáží a montáží částí vozidla konzultujte montážní příručku. Montážní pokyny a metoda připravení díle nártu. Před montáží vyměňtelelného systému tažné koule konzultujte mon-**

6. Umístěte příčný nosník D mezi podpěry B k bodům E a F a utáhněte tuto část až do konce. Utáhněte všechny matice a šrouby kroučnou silou uvedenou v nářezu.
7. Vyměňte díly odstraňené v kroku 1.
8. Připevněte Brink Connector G včetně zásuvkové desičky se zásuvkou H k bodům I.
9. Utáhněte všechny matice a šrouby kroučnou silou uvedenou v nářezu.

© 646670/24-01-2018/12

**Mielőtt rögzítene az eszköz, ellenőrizze a típusablát, hogy a rögzíté-**

### E

#### INSTRUCCIONES DE MONTAJE:

**Antes de comenzar el montaje por favor, verifique la placa descriptiva en la resena de montaje.**

- \* Vær forsigtig ikke at bore i ledninger-,bremse eller benzinslange.
- \* Fjern plastpropene "om de findes" fra de punktsvøjsede mçtrikker.
- \* Brink er ikke ansvarlig for skade der direkte eller indirekte er forårsaget af forkert montage, herunder også iberegnet brug af forkert værktøj og anvendelse af anden montage metode og andre montage midler end de foreskrevne samt fejltilkning af den medfølgende montagevejledning.
- DENNE MONTERINGSVEJLEDNING SKAL MEDBRINGES VED SYN.

- \* Kontakt Deres forhandler for oplysninger om den maksimale trækraft og det tilladte kugletryk.
- \* Vær forsigtig ikke at bore i ledninger-,bremse eller benzinslange.
- \* Fjern plastpropene "om de findes" fra de punktsvøjsede mçtrikker.
- \* Brink er ikke ansvarlig for skade der direkte eller indirekte er forårsaget af forkert montage, herunder også iberegnet brug af forkert værktøj og anvendelse af anden montage metode og andre montage midler end de foreskrevne samt fejltilkning af den medfølgende montagevejledning.
- DENNE MONTERINGSVEJLEDNING SKAL MEDBRINGES VED SYN.

### BEMÆRK:

**Rådfor montage og demontering af det aftagelige kuglesystem den koretøjlet**

**Rådfor montage og montage midler skitsen.**

**Rådfor værktøjsshåndbogen for demontering og montage af dele til**

**kontakt Deres forhandler for oplysninger om den maksimale trækraft**

**og det tilladte kugletryk.**

**\* Kontakt forhandleren i forbindelse med eventuelle påkrævede**

**ændring(er) på køretøjlet.**

**\* Undervognsbehandlingen skal fjernes de steder hvor trækkeket ligger an**

**mod bilen.**

**\* Kontakt Deres forhandler for oplysninger om den maksimale trækraft**

**og det tilladte kugletryk.**

**\* Vær forsigtig ikke at bore i ledninger-,bremse eller benzinslange.**

**\* Fjern plastpropene "om de findes" fra de punktsvøjsede mçtrikker.**

**\* Brink er ikke ansvarlig for skade der direkte eller indirekte er forårsaget**

**af forkert montage, herunder også iberegnet brug af forkert værktøj og anvendelse af anden montage metode og andre montage midler end de foreskrevne samt fejltilkning af den medfølgende montagevejledning.**

**DENNE MONTERINGSVEJLEDNING SKAL MEDBRINGES VED SYN.**

© 646670/24-01-2018/9

- \* Para (una) eventual(es) adaptación(es) 'del vehículo' consúltese al concesionario.
- \* Si en los puntos de fijación hay una capa de betún o anti-choque hay que quitarla.
- \* Consulte a su concesionario para el peso máximo de tracción y la presión de la bola admitida de su vehículo.
- \* **No agujerear cable de eléctrico, tubos de freno o gasolina**
- \* Retirar, si presentes, los capuchones de plástico de las tuercas de soldadura por punto.

### N.B.

**Consultar el manual de instalación de taller para el desmontaje y montaje de piezas del vehículo.**

**Consultar el croquis para el montaje y medios de fijación.**

**Consultar para el montaje y desmontaje del sistema de la bola extra-ble las instrucciones de montaje adjuntas.**

**Consultar para el montaje y desmontaje del sistema de la bola extra-ble las instrucciones de montaje adjuntas.**

**Consultar el manual de instalación de taller para el desmontaje y montaje de piezas del vehículo.**

**Consultar el croquis para el montaje y medios de fijación.**

**Consultar para el montaje y desmontaje del sistema de la bola extra-ble las instrucciones de montaje adjuntas.**

**Consultar el manual de instalación de taller para el desmontaje y montaje de piezas del vehículo.**

**Consultar el croquis para el montaje y medios de fijación.**

**Consultar para el montaje y desmontaje del sistema de la bola extra-ble las instrucciones de montaje adjuntas.**

**Consultar el manual de instalación de taller para el desmontaje y montaje de piezas del vehículo.**

**Consultar el croquis para el montaje y medios de fijación.**

**Consultar para el montaje y desmontaje del sistema de la bola extra-ble las instrucciones de montaje adjuntas.**

**Consultar el manual de instalación de taller para el desmontaje y montaje de piezas del vehículo.**

**Consultar el croquis para el montaje y medios de fijación.**

**Consultar para el montaje y desmontaje del sistema de la bola extra-ble las instrucciones de montaje adjuntas.**

**Consultar el manual de instalación de taller para el desmontaje y montaje de piezas del vehículo.**

**Consultar el croquis para el montaje y medios de fijación.**

**Consultar para el montaje y desmontaje del sistema de la bola extra-ble las instrucciones de montaje adjuntas.**

**Consultar el manual de instalación de taller para el desmontaje y montaje de piezas del vehículo.**

**Consultar el croquis para el montaje y medios de fijación.**

**Consultar para el montaje y desmontaje del sistema de la bola extra-ble las instrucciones de montaje adjuntas.**

**Consultar el manual de instalación de taller para el desmontaje y montaje de piezas del vehículo.**

**Consultar el croquis para el montaje y medios de fijación.**

**Consultar para el montaje y desmontaje del sistema de la bola extra-ble las instrucciones de montaje adjuntas.**

**Consultar el manual de instalación de taller para el desmontaje y montaje de piezas del vehículo.**

**Consultar el croquis para el montaje y medios de fijación.**

**Consultar para el montaje y desmontaje del sistema de la bola extra-ble las instrucciones de montaje adjuntas.**

**Consultar el manual de instalación de taller para el desmontaje y montaje de piezas del vehículo.**

**Consultar el croquis para el montaje y medios de fijación.**

**Consultar para el montaje y desmontaje del sistema de la bola extra-ble las instrucciones de montaje adjuntas.**

**Consultar el manual de instalación de taller para el desmontaje y montaje de piezas del vehículo.**

**Consultar el croquis para el montaje y medios de fijación.**

**Consultar para el montaje y desmontaje del sistema de la bola extra-ble las instrucciones de montaje adjuntas.**

**Consultar el manual de instalación de taller para el desmontaje y montaje de piezas del vehículo.**

**Consultar el croquis para el montaje y medios de fijación.**

**Consultar para el montaje y desmontaje del sistema de la bola extra-ble las instrucciones de montaje adjuntas.**

**Consultar el manual de instalación de taller para el desmontaje y montaje de piezas del vehículo.**

**Consultar el croquis para el montaje y medios de fijación.**

**Consultar para el montaje y desmontaje del sistema de la bola extra-ble las instrucciones de montaje adjuntas.**

**Consultar el manual de instalación de taller para el desmontaje y montaje de piezas del vehículo.**

**Consultar el croquis para el montaje y medios de fijación.**

**Consultar para el montaje y desmontaje del sistema de la bola extra-ble las instrucciones de montaje adjuntas.**

**Consultar el manual de instalación de taller para el desmontaje y montaje de piezas del vehículo.**

**Consultar el croquis para el montaje y medios de fijación.**

**Consultar para el montaje y desmontaje del sistema de la bola extra-ble las instrucciones de montaje adjuntas.**

**Consultar el manual de instalación de taller para el desmontaje y montaje de piezas del vehículo.**

**Consultar el croquis para el montaje y medios de fijación.**

**Consultar para el montaje y desmontaje del sistema de la bola extra-ble las instrucciones de montaje adjuntas.**

**Consultar el manual de instalación de taller para el desmontaje y montaje de piezas del vehículo.**

**Consultar el croquis para el montaje y medios de fijación.**

**Consultar para el montaje y desmontaje del sistema de la bola extra-ble las instrucciones de montaje adjuntas.**

**Consultar el manual de instalación de taller para el desmontaje y montaje de piezas del vehículo.**

**Consultar el croquis para el montaje y medios de fijación.**

**Consultar para el montaje y desmontaje del sistema de la bola extra-ble las instrucciones de montaje adjuntas.**

**Consultar el manual de instalación de taller para el desmontaje y montaje de piezas del vehículo.**

**Consultar el croquis para el montaje y medios de fijación.**

**Consultar para el montaje y desmontaje del sistema de la bola extra-ble las instrucciones de montaje adjuntas.**

\* Guarde estas instrucciones junto a la documentación del vehículo después del montaje del enganche.

\* Brink no se responsabiliza por daños causados, directa o indirectamente, por un montaje incorrecto, incluyendo el uso de herramientas inadecuadas, por el uso de métodos de montaje y medios distintos a los indicados y por la interpretación incorrecta de estas instrucciones de montaje.

## I ISTRUZIONI PER IL MONTAGGIO:

**Prima di iniziare il montaggio verificare la terghetta identificativa per determinare quale disegno, presente nelle istruzioni, è applicabile.**

1. Smontare il paraurti e la barra d'acciaio dal veicolo; la barra in acciaio non dovrà più essere montata. Vedi figura 1.
2. Smontare le calotte di protezione in plastica. Vedi figura 2.
3. Rimuovere il mastice o la cera presenti sulle superfici di contatto del gancio traino con il veicolo.
4. Inserire i sostegni A del gancio traino nel montante sinistro e destro del telaio.
5. Posizionare i sostegni B e fissarli manualmente in corrispondenza dei punti C.
6. Montare la traversa D tra i sostegni B e fissarla manualmente in corrispondenza dei punti E e F.
7. Rimontare quanto rimosso al punto 1.
8. Montare il Brink Connector G, completo di portapresa H in corrispondenza dei punti I.
9. Serrare tutti i dadi e bulloni alle coppie di serraggio indicate nel disegno.

**Per lo smontaggio ed il montaggio dei componenti del veicolo consultare il manuale tecnico dell'officina.**

sztucznego. Patrz rysunek 2

3. Usunąć w miejscu powierzchni stykowych haka holowniczego z pojazdem znajdujący się tam kit lub wosk.
4. Umieścić wsporniki A haka holowniczego w lewej i prawej poprzecznicy ramy podwozia.
5. Umieścić wsporniki B i umocować je w punktach C, lekko przymocować całość.
6. Zamontować poprzecznice D między wspornikami B w punktach E i F, całość lekko przymocować.
7. Ponownie umieścić to, co zostało zdemontowane w punkcie 1.
8. Zamontować Brink Connector G wraz z płytą z gniazdem wtykowym H w punktach I.
9. Dokręcić wszystkie śruby i nakrętki zgodnie z rysunkiem.

**Co do montażu i montowania części pojazdu zapoznać się z podręcznikiem warsztatowym.**

**Co do montażu i środków montażowych zapoznać się ze schematem.**

**Co do montażu i demontażu zdejmowanej kuli zapoznać się z załączoną instrukcją montażu .**

### WSKAZÓWKI:

\* Po przejechaniu 1000 km dokręcić wszystkie elementy skręcane.

\* **Podczas ewentualnych odwiertów upewnić się czy w pobliżu nie znajdują się przewody instalacji elektrycznej, przewody hydrauliczne lub przewody paliwowe.**

\* Wszystkie ubytki powłoki lakierniczej zabezpieczyć przed korozją.

\* Należy wyjąć ewentualne plastikowe zaślepki w punktach przyspawanych nakrętek.

\* Stosować nakrętki oraz śruby gatunkowe dostarczone w komplecie.

\* Utrzymywać kulę w czystości, oraz pamiętać o regularnym jej smarowaniu.

**Consultare il disegno per il montaggio ed i dispositivi di fissaggio.**

**Per il montaggio e lo smontaggio del sistema a sfera rimovibile, consultare le istruzioni di montaggio allegate**

### N.B:

\* Per eventuali necessari adattamenti "del veicolo" si consiglia di consultare il fornitore.

\* Rimuovere lo strato di materiale isolante dai punti d'attacco.

\* Per il peso complessivo trainabile della Vostra vettura, consultate il Vostro rivenditore autorizzato.

\* **Praticando i fori, prestare attenzione a non danneggiare i cavi elettrici, i cavi del freno e i condotti del carburante.**

\* Rimuovere, se presenti, i coperchietti in plastica dai dadi di saldatura per punto.

\* Questa istruzione di montaggio deve essere allegata ai documenti del veicolo dopo l'installazione del gancio.

\* Brink non può essere ritenuta responsabile per eventuali danni direttamente o indirettamente dovuti ad un errato montaggio, intendendo con ciò anche l'uso di attrezzi non idonei e l'uso di metodi e mezzi di montaggio diversi da quelli prescritti, nonché all'errata interpretazione delle seguenti istruzioni di montaggio.

## PL INSTRUKCJA MONTAŻU:

**Przed rozpoczęciem montażu należy sprawdzić tabliczkę znamionową, aby ustalić, który z rysunków znajdujących się w instrukcji montażowej należy wykorzystać.**

1. Zdemontować z pojazdu zderzak wraz ze stalową belką zderzakową, belka zderzakowa nie będzie ponownie używana. Patrz rysunek 1
2. Zdemontować kołpaki zabezpieczające wykonane z tworzywa

© 646670/24-01-2018/10

\* Hak holowniczy zarejestrować w stacji diagnostycznej.

Zastosowanie się do powyższych wskazań gwarantuje Państwu bezpieczeństwo, niezawodność i sprawność naszego wyrobu przez cały okres jego użytkowania.

\* Firma Brink nie ponosi odpowiedzialności za straty poniesione pośrednio lub bezpośrednio na skutek niewłaściwego montażu, w tym użycia niewłaściwych narzędzi i sposobów montażu niezgodnych z instrukcją, oraz niezastosowanie się do treści instrukcji.

## SF ASENNUSOHJEET:

**Ennen asennusta selvittää tyypikkilvestä, mikä asennusohjeen piirros koskee kyseistä autoa**

1. Irrota ajoneuvosta puskuri sekä teräksinen iskunvaimenninpalkki. Iskunvaimenninpalkkia ei enää käytetä. Ks. kuva 1.
2. Irrota muoviset suojakannet. Ks. kuva 2.
3. Poista mahdollinen kitti ja vaha kohdista, joissa vetokoukku on kosketuksessa ajoneuvoon.
4. Aseta vetokoukun kannattimet A vasempaan ja oikeaan alustapalkkiin.
5. Aseta kannattimet B ja kiinnitä ne kohtiin C, kiinnitä ne kaikki löyhästi.
6. Kiinnitä poikittaispalkki D tukien B väliin kohtiin E ja F, kiinnitä kaikki käsin.
7. Aseta takaisin paikalleen kohdan 1 osat.
8. Kiinnitä Brink Connector G sekä pistorasialevy H väliin kohtiin I.
9. Kiristä kaikki pultit ja mutterit piirroksen mukaisesti.

**Ajoneuvon osien purkamis- ja asennusohjeet, ks. työpaikalla käytetty käsikirja.**

**Asennus- ja kiinnitysohjeet, ks. piirros.**

**Irrotettavan kuulajärjestelmän asennus- ja purkamisohjeet, ks. oheinen**

© 646670/24-01-2018/11