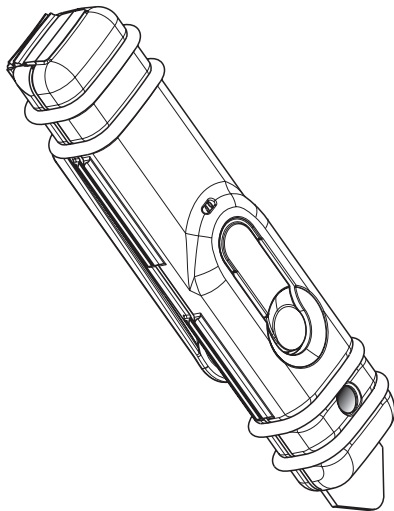
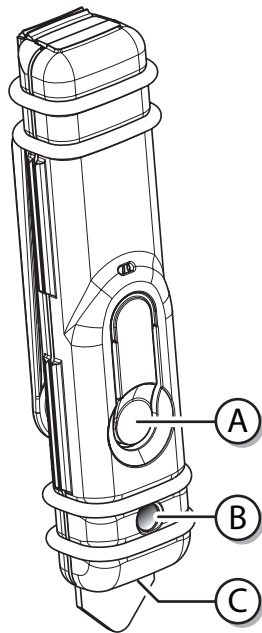


CANfinder®



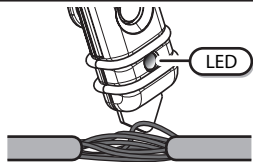
© ECS Electronics B.V.



- A** Button / Taster / Drukknop / Bouton / Botón / Tasto
- GB** Press button A once to switch on the CANfinder®. Pressing button A again will switch the device off.
- DE** Der CANfinder® lässt sich durch Drücken des Tasters an- und ausschalten.
- NL** Als u op de knop drukt, zet u de CANfinder® aan. Als u nogmaals op de knop drukt, zet u de CANfinder® uit.
- FR** Appuyer sur le bouton.
Si vous appuyez sur le bouton, le CANfinder® s'allumera. Si vous appuyez une nouvelle fois dessus, il s'éteindra.
- ES** CANfinder® se enciende presionando el botón; para apagarlo vuelva a presionar el botón.
- IT** premendo il tasto, il CANfinder® si accende. Premendo una seconda volta il tasto, il CANfinder® si spegne.

- B** LED
- GB** In case the CANfinder® is switched on but doesn't detect a signal, the LED will start to blink red. The device will switch off automatically after 1 minute
- DE** Ein rotes Blinken der Status-LED signalisiert Betriebsbereitschaft. Um Energie zu sparen, geht der CANfinder® nach einer Minute automatisch in der Standby-Modus über
- NL** Als de CANfinder® aanstaat maar geen signaal meet, zal de LED na verloop van tijd rood knipperen en na 1 minuut uitschakelen.
- FR** Si le CANfinder® est allumé et qu'aucun signal n'est détecté, la lumière LED clignotera en rouge. Après 1 minute, le CANfinder® s'éteindra automatiquement.
- ES** Cuando CANfinder® está encendido pero no se está midiendo ningún a señal, el LED empezará a parpadear en rojo. Tras un minuto, CANfinder® se apagará automáticamente.
- IT** Quando il CANfinder® é acceso ma non riceve nessun segnale, il LED incomincerà a lampeggiare rosso e dopo un minuto si spegnerà.

- C** Flashlight / Taschenlampe / Inspectielamp / Lampe d'inspection / Linterna / Torcia
- GB** Press and hold down the button A to activate the white LED C. Now the device can be used as a flash light.
- DE** Die eingebaute Taschenlampe lässt sich durch langes Drücken des Tasters an- und abschalten.
- NL** Als u de knop van de CANfinder® ingedrukt houdt, dan zal de inspectielamp branden.
- FR** En appuyant continuellement sur le bouton, la lampe d'inspection s'allumera.
- ES** Manteniendo el botón presionado se enciende la linterna.
- IT** Tenendo premuto il tasto d'accensione, si accenderà la torcia.



GB The CANfinder® detects signals without grounding. A voltage drop or rise will be indicated by LED B. This LED will light up Green for 12V to 0V and Red for 0V to 12V

DE Mit dem CANfinder® lassen sich Fahrzeug-signale ohne direkte Verbindung zur Fahrzeugelektronik messen. Die Antenne des Gerätes muss sich lediglich in unmittelbarer Nähe des zu messenden Kabels befinden. Die zweifarbige LED signalisiert die Polarität des Wechselstromsignals: Von 12V -> 0V : Grün, von 0V -> 12V : Rot.

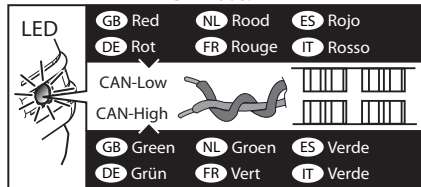
NL De CANfinder® maakt onzichtbare elektrische activiteiten in voertuigbekabeling zichtbaar en hoorbaar zonder de koperkern aan te raken of de draden te beschadigen. De CANfinder® heeft een Rood/Groen LED indicator die vlak na een niveau verandering d.m.v. de kleur de spanningsrichting aangeeft: Van 12V -> 0V is Groen, van 0V -> 12V is Rood.

FR Le CANfinder® rend les signaux électriques invisibles, en signaux électriques et visibles, sans toucher les conducteurs de cuivre ou endommager les câbles. Le CANfinder® est équipé d'une lampe LED rouge et verte. Cette lampe LED indique le changement de direction de la tension. De 12V à 0V : Vert, de 0V à 12V : Rouge

ES Con CANfinder® podrá encontrar señales sin necesidad de un punto de masa y sin dañar el aislamiento del cable CANfinder® esta equipado con un indicador LED de color Rojo y Verde. Cuando hay un cambio de Voltaje, CANfinder® nos lo indica del siguiente modo: De 12V a 0V : Verde, de 0V a 12V : Rojo

IT Il CANfinder® rende visibile attività elettriche nel cablaggio del veicolo senza danneggiare i cavi. Il CANfinder® ha un indicatore LED rosso/verde il quale indica il cambiamento di tensione: Da 12V -> 0V : Verde, Da 0V -> 12V : Rosso

CAN-bus:



GB When looking for the turn signal wire, LED B will flash in the same frequency as the turn signal. Pulsed tail light functions and the dimming of the lights when the engine is running can also be detected.

DE Bei der Diagnose des Blinklichtes blinkt die LED in der jeweiligen Geschwindigkeit. Weiterhin lassen sich mit Hilfe des CANfinders weitere wechselstromartige Signale finden und analysieren.

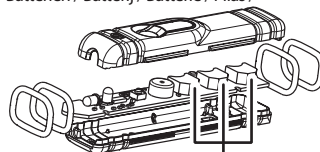
NL Met de CANfinder® kan men een knipper lampdraad herkennen doordat de LED mee knippert. Ook kan de CANfinder® 10W/21W pulsen op lampen zichtbaar maken en of een voertuig met lopende motor de lampenspanning dimt.

FR Il est possible de détecter le câblage des lampes-témoins et des fils avec PWM avec le CANfinder®. La lampe LED étincellera dans la même fréquence. Les impulsions sur des ampoules 10W/21W peuvent aussi être détectées et même si les baisses de tension terminales avec la direction du moteur peuvent être détectées.

ES CANfinder® nos permite reconocer los cables de intermitencia, el LED parpadeará al unísono. También nos permite detectar Señales Pulsadas de 10W/21W ó detectar las bajadas de tensión de una bombilla con el contacto encendido.

IT Il LED del CANfinder® lampeggia se riconosce il cavo dei lampeggiatori. Il CANfinder® può anche riconoscere pulsioni da 10W/21W e/o un veicolo con motore acceso che attenua il voltaggio dei fanali.

Batteries / Batterien / Batterij / Batterie / Pilas / Batterie



3x
Button Cell / Knopfzelle / Knoopcel / Cel / Célula / Bottone
LR44 1.5V

GB CANfinder® Power consumption OFF < 0.001 µA, Standby 1.5mA, Detection (R/G LED ON) 14mA, W LED ON 37 mA Battery 3X LR44 1.5V

DE CANfinder® Stromaufnahme: OFF < 0.001 µA, Standby 1.5mA, Taschenlampenfunktion an: 37 mA Stromversorgung: 3x LR33 1.5V Batterien

NL CANfinder® stroom verbruik OFF < 0.001 µA, Standby 1.5mA, Detectie (R/G LED ON) 14mA, Inspectie LED ON 37 mA Voeding: 3X LR44 1.5V

FR Consommation actuelle du CANfinder®: Eteint < 0.001 µA, Veille 1,5 mA, Détection (la lampe LED R/V s'allume) 14 mA, Allumage de la LED pour l'inspection 37mA Batteries: 3X LR44 1.5V

ES Potencia de Servicio de CANfinder®: Apagado < 0.001 µA, Standby 1,5 mA, Detección (LED R/V Encendido) 14 mA, Literna 37mA. Pilas: 3X LR44 1.5V

IT Il consumo d'energia del CANfinder®: OFF < 0.001 µA, Standby 1,5 mA, Individuazione (LED R/V acceso) 14 mA, Uso della Torcia 37mA. Tipo batteria: 3X LR44 1.5V

**00800
CALL2ECS
22 55 23 27**

**09.00 - 18.00
Monday - Friday**

i www.ecs-electronics.nl