

**Einbauanleitung Elektrosatz
Anhängervorrichtung mit 12-N Steckdose
lt. DIN/ISO Norm 1724**

**Instructions de montage du faisceau
électrique pour crochet d'attelage
conforme à la norme
DIN/ISO 1724 prise 12-N**

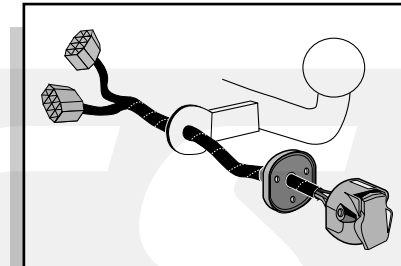
**Fitting instructions electric wiringkit
towbar with 12-N socket up to
DIN/ISO norm 1724**

**Montage-handleiding elektrokabelset voor
trekhaak met 12-N contactdoos
vlg. DIN/ISO norm 1724**

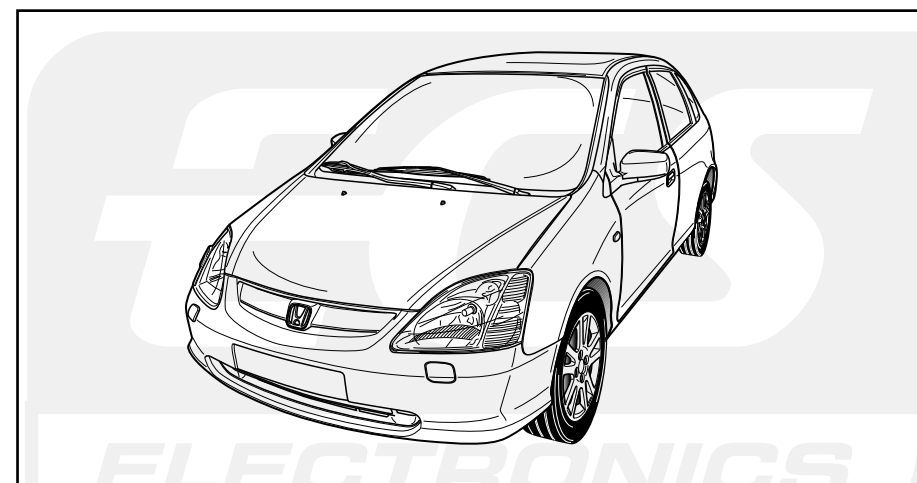
**Instrucciones de montaje de juego de cables
eléctricos para gancho de remolque con caja de
conexiones 12-N según norma DIN/ISO 1724**

**Istruzioni di montaggio di set di cavi elettrici per
gancio da traino con zoccolo a 12-N conforme alla
norma DIN/ISO 1724**

**Monteringsanvisningar elkabelsats för dragkrok
med 12-N kontaktdosa enligt DIN/ISO norm 1724**

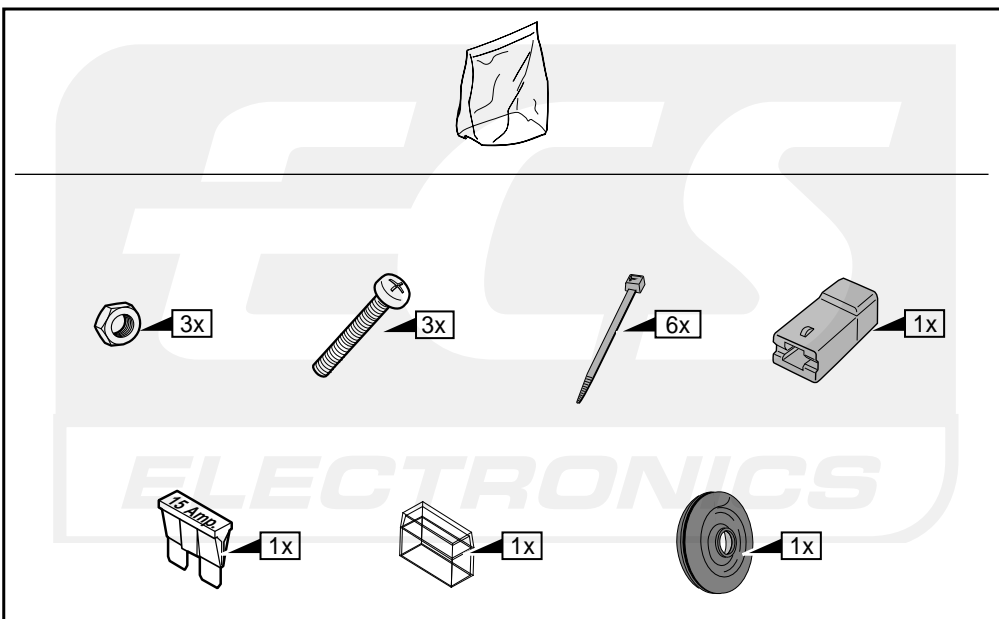
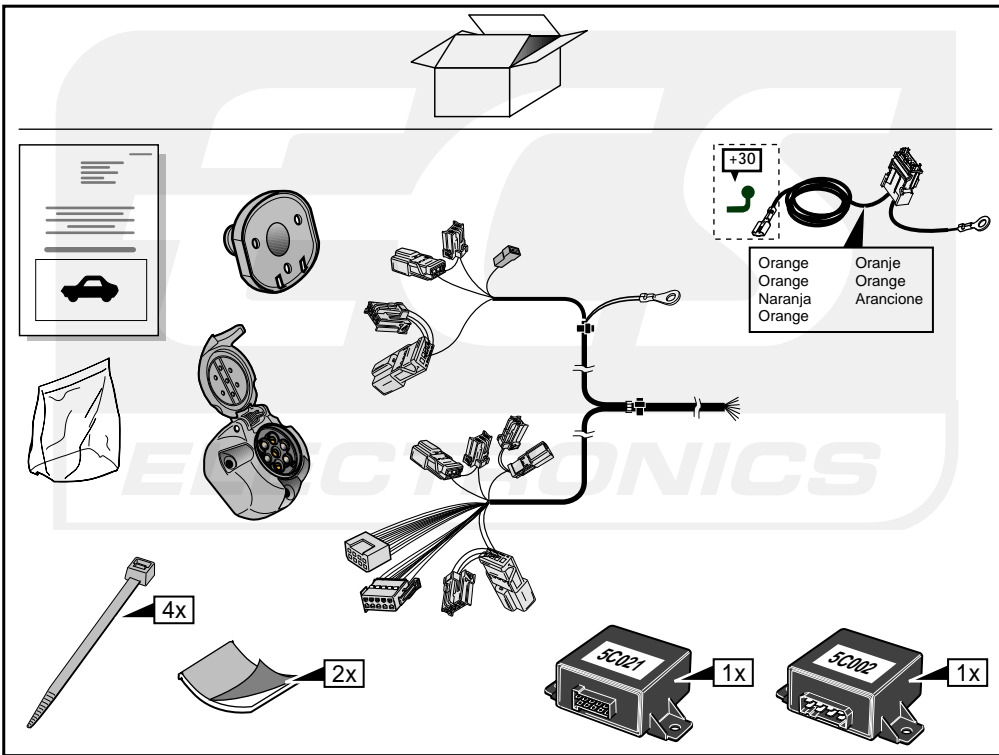


HONDA CIVIC 5dr 2004-

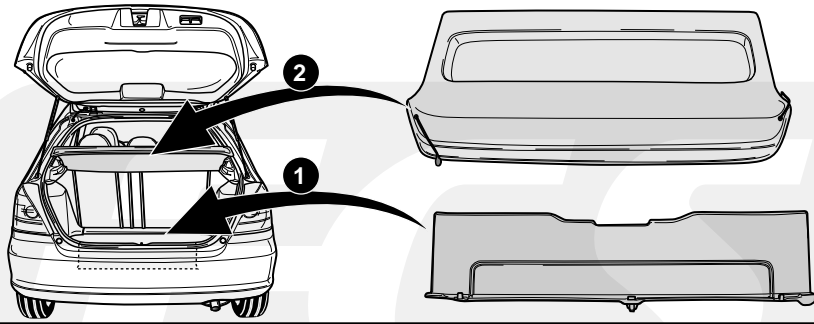


Bestel Nr.: HN-180-BL

*Teilliste *Liste de pieces *Part list *Onderdelenlijst
 *Lista de componentes *Elenco componenti *Dellista



26



INFO

*The functioning of the C2-module can be tested by connecting the trailer/caravan (or a test-box with 21W lamps) and switching on the indicator lights with a removed indicator light. The other indicator lights will flash quicker. (ATTENTION: a test-box on which only LED's are being used, can not be used in this case).

*Le fonctionnement du module C2 peut être contrôlé en branchant une remorque/caravane (ou boîte test avec des lampes 21W) et en indiquant une direction avec une lampe clignotante dévissée. Les autres lampes clignotent alors plus rapidement. (Attention: une boîte test où ne sont utilisés que les témoins de contrôle comme charge, ne peut être utilisé dans ce cas.)

*Die Wirkung des C2-Steuergeräts kann mittels des Anschlusses des Anhängers (oder Testkasten mit 21W Lampen) und der Anschaltung des Blinkgebers mit einem ausgedrehten Blinklicht geprüft werden. Die andere Blinklichter blinken dann schneller. (Achtung: Ein Testkasten wo ausschließend LED's als Belastung verwendet werden, kann hierfür nicht verwendet werden).

*De werking van de C2-module kan getest worden door een aanhanger (of testkast met 21W lampen) aan te sluiten en met een losgedraaid knipperlicht richting aan te geven. De andere knipperlichten knipperen nu snel. (LET OP: een testkast waar uitsluitend LED's als belasting gebruikt worden, kan hiervoor niet worden gebruikt.)

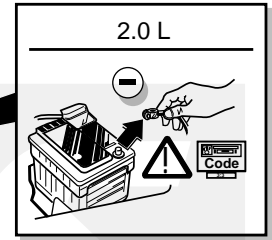
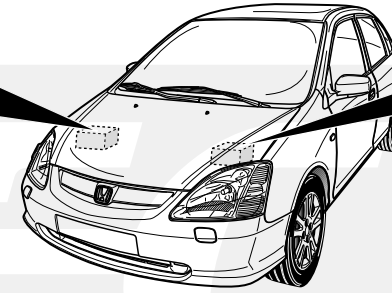
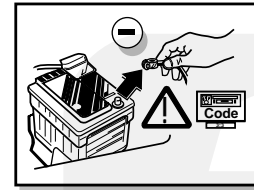
*Il funzionamento del modulo C2 può essere sottoposto a test collegando il rimorchio/roulotte (o una scatola di prova con lampade da 21W) e accendendo le spie con una spia rimossa. Le altre spie lampeggeranno più rapidamente. (ATTENZIONE: in questo caso non può essere usata una scatola di prova sulla quale siano impiegati soltanto LED.)

*Se puede probar el funcionamiento del módulo C2-conectando el remolque o caravana (o una caja de pruebas con lámparas de 21W) y encendiendo las luces direccionales sacando una de ellas. Las otras luces direccionales se encenderán y apagarán con mayor rapidez. (ATENCIÓN: en este caso no se puede usar una caja de pruebas en que sólo se usen LEDs).

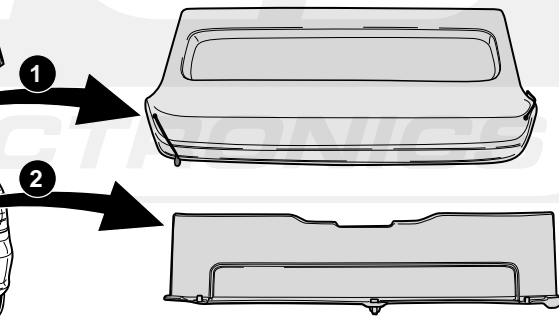
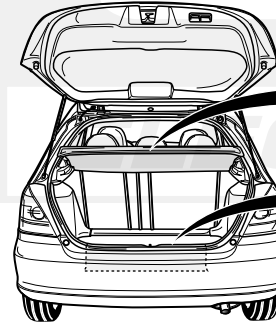
*O funcionamento do módulo C2 poderá ser testado conectando-se o reboque/caravana (ou uma caixa-teste com lâmpadas de 21W) e ligando as lâmpadas indicadoras com a lâmpada indicadora removida. As outras lâmpadas indicadoras piscarão mais rapidamente. (ATENÇÃO: uma caixa-teste na qual é usado LED (diodo emissor de luz), não poderá ser usada neste caso.)

*Man kan testa att C2-modulen fungerar genom att ansluta släpvagnen eller husvagnen (eller en testlåda med 21W-lampor) och sätta på körriktningvisarljusen med ett körriktningvisarljus borttaget. Övriga körriktningvisarljus kommer att blinka snabbare. (OBSERVERA: en testlåda som endast använder lysdioder kan inte användas i detta fall.)

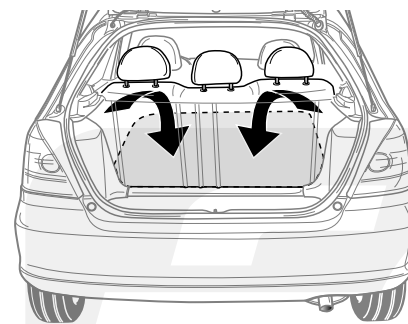
1



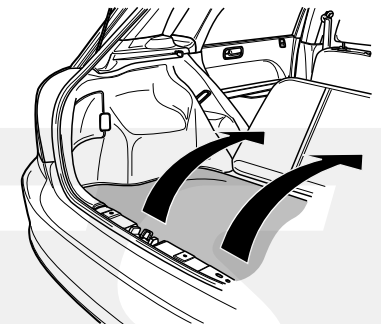
2



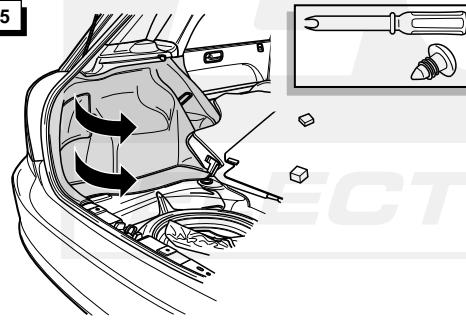
3



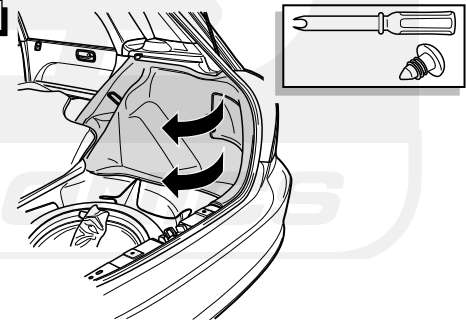
4

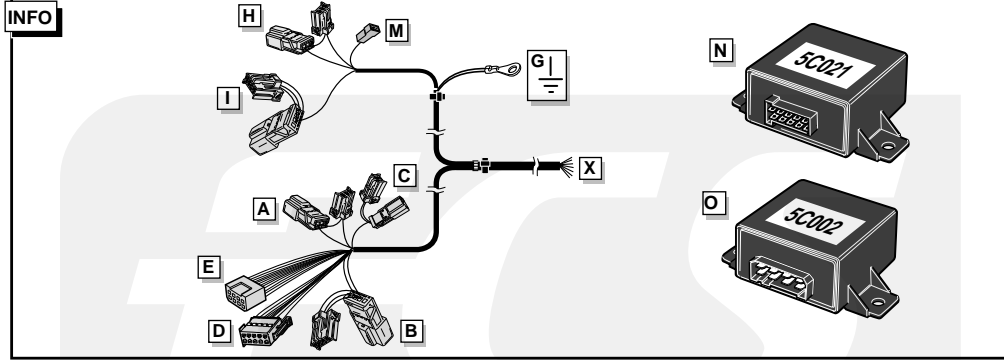


5

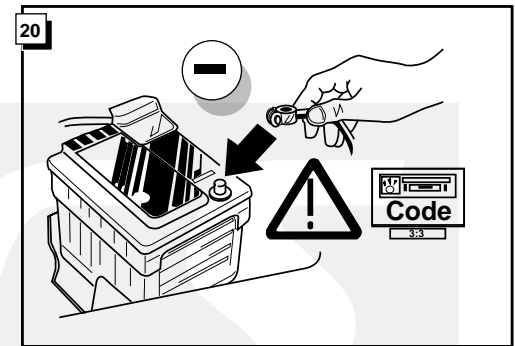
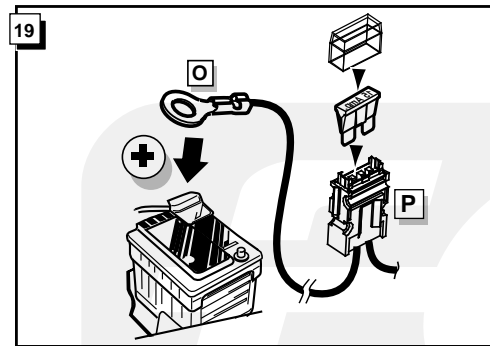
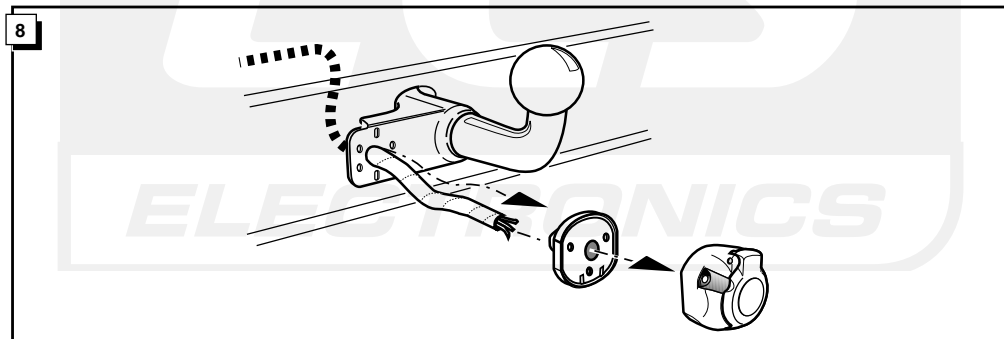
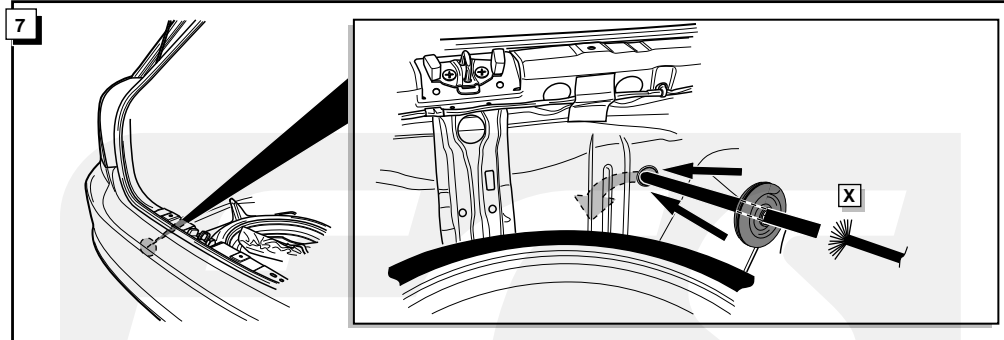
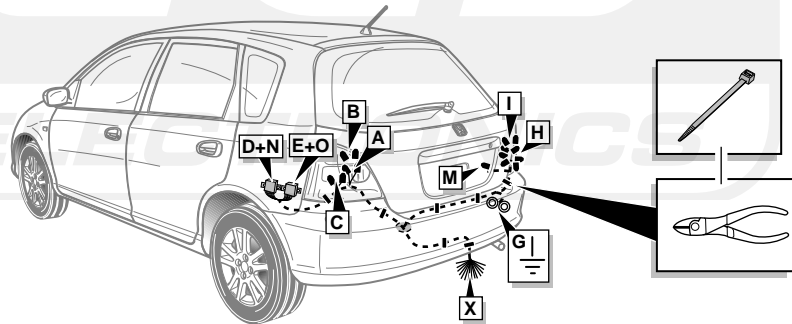


6



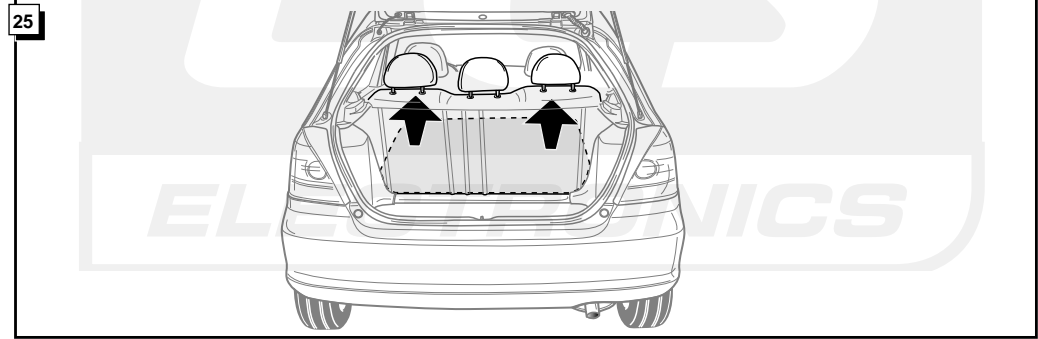
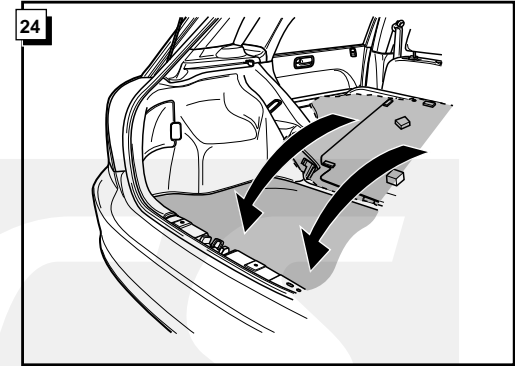
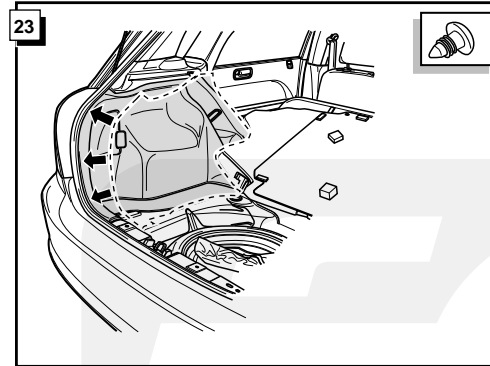
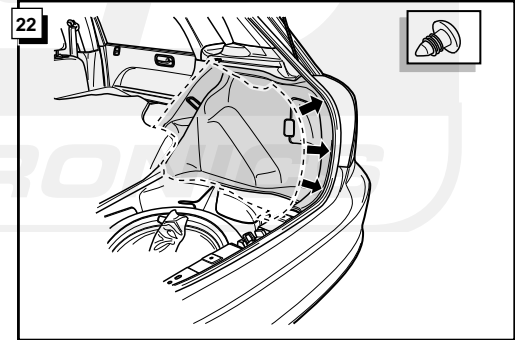


ROUTING
GUIDAGE
VERLEGUNG
PLAATSING
INTRADAMENTO
DIRECCIÓN
GUIANDO
DRAGNING



21

CHECK FUNCTIONS !
CONTRÔLER LES FONCTIONS !
FUNKTIONEN KONTROLLIEREN !
CONTROLEER FUNCTIES !
CONTROLLARE LE FUNZIONI !
FUCOES DE VERIFICACAO !
REVISE LAS FUNCIONES !
KONTROLLERA FUNKTIONEN !



Anschluss Steckdose / Connection de la prise / Socket connection / Contactdoos aansluiting
 Conexiones del enchufe / Allaccio zoccolo / Anslutning kontaktadosa

		INFO									
DIN/ISO 1724		DE	FR	GB	NL	ES	IT	SE	P max		
	1/L	gelb	jaune	yellow	geel	amarillo	giallo	gul	21W		
	2	blau	bleu	blue	blauw	azul	blu	blå	2x21W		
	3/31	weiß	blanc	white	wit	blanco	bianco	vit			
	4/R	grün	vert	green	groen	verde	verde	grön	21W		
	5/58-R	braun	marron	brown	bruin	marrón	marrone	brun	52W		
	6/54	rot	rouge	red	rood	rojo	rosso	röd	3x21W		
	7/58-L	schwarz	noir	black	zwart	negro	nero	svart	52W		
	8/58-bL	grau	gris	grey	grìs	gris	grigio	grå	2x21W		

