

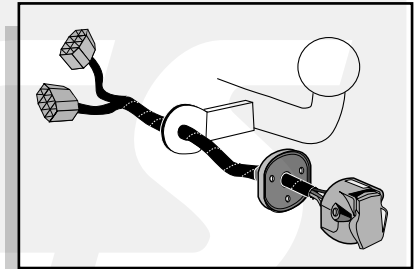


**Einbauanleitung Elektrosatz
Anhängervorrichtung mit 13-P Steckdose
lt. DIN/ISO Norm 11446**

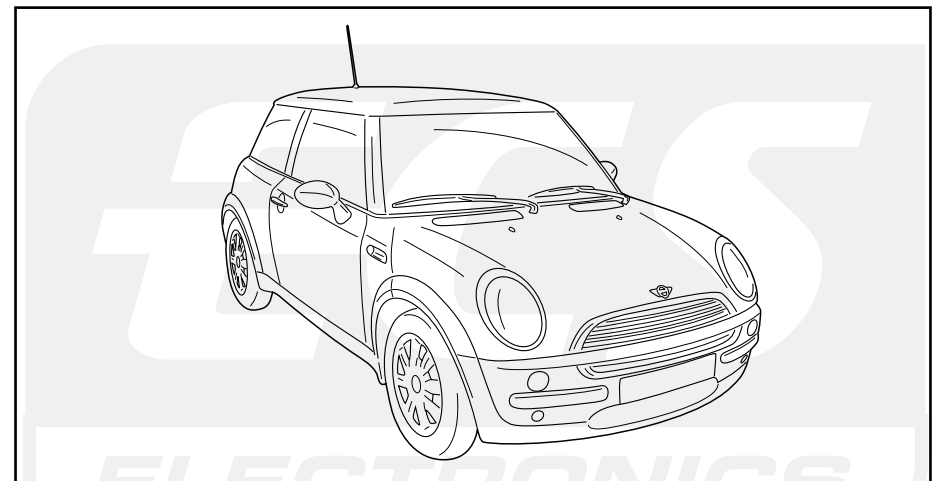
**Instructions de montage du faisceau
électrique pour crochet d'attelage
conforme à la norme
DIN/ISO 11446 prise 13-P**

**Fitting instructions electric wiringkit
towbar with 13-P socket up to
DIN/ISO norm 11446**

**Montage-handleiding elektrokabelset voor
trekhaak met 13-P contactdoos
vlg. DIN/ISO norm 11446**



MINI ONE / COOPER 2001-
R50



Bestel Nr.: MI-001-HL

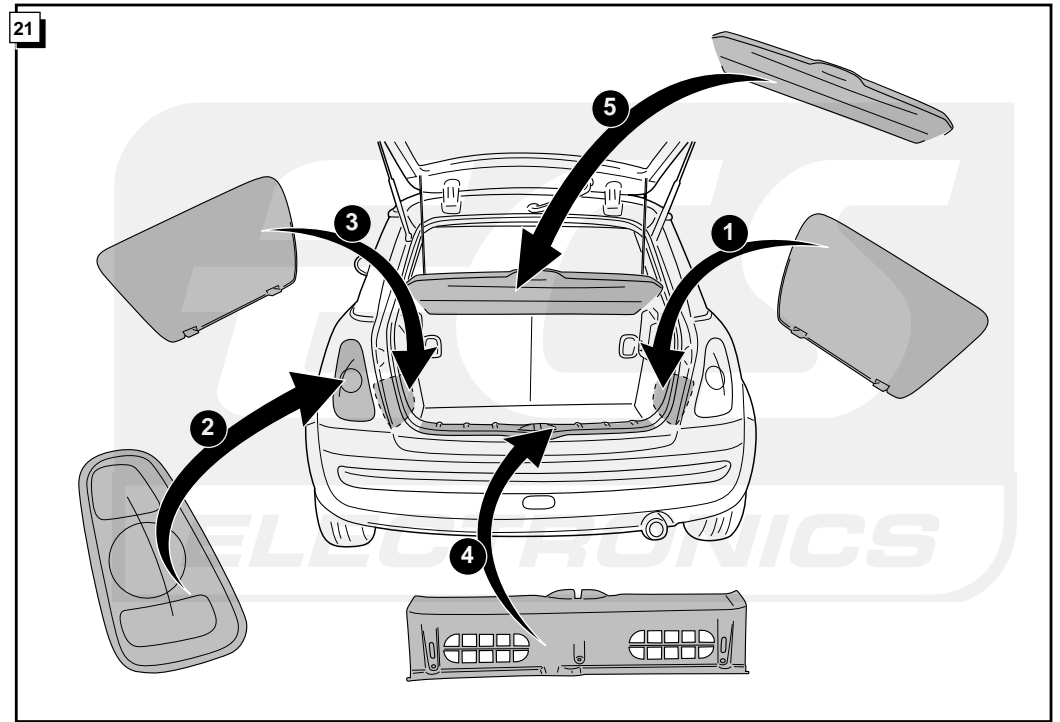
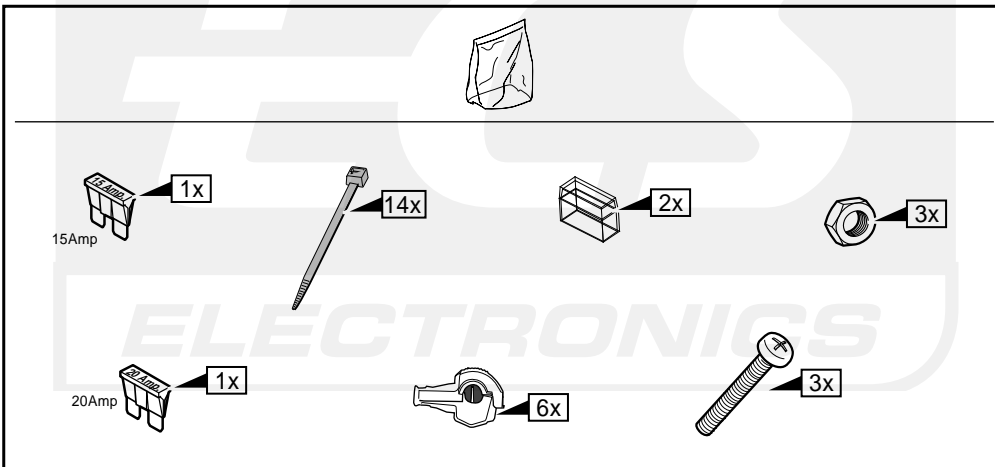
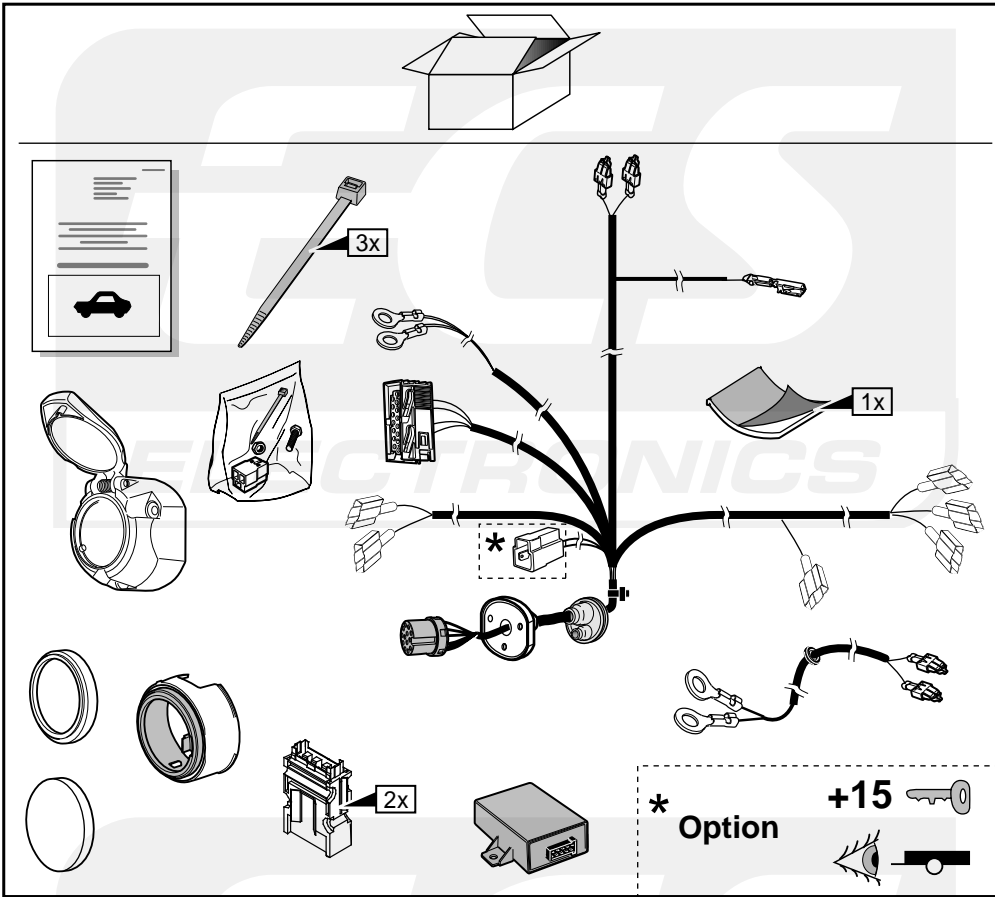


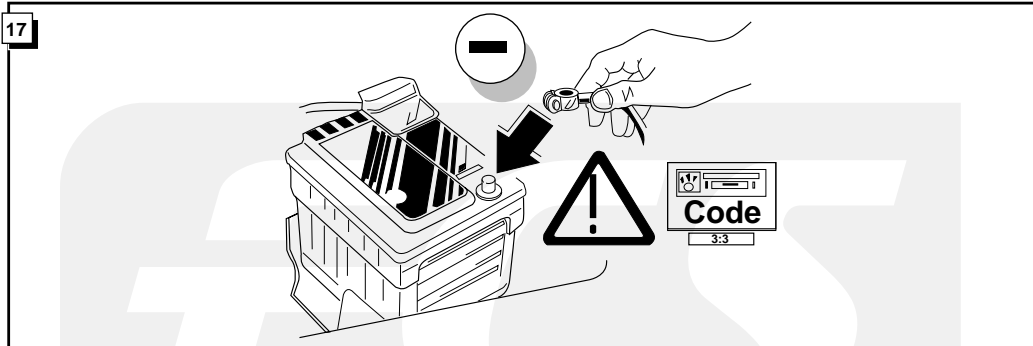
* Teilliste

* Liste de pieces

* Part list

* Onderdelenlijst





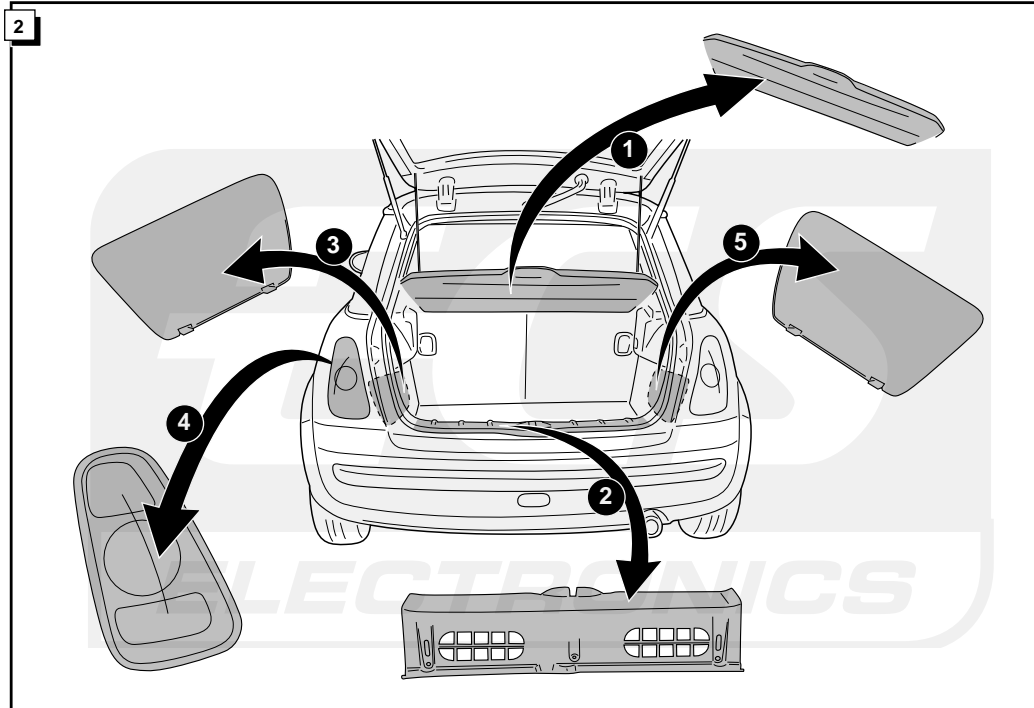
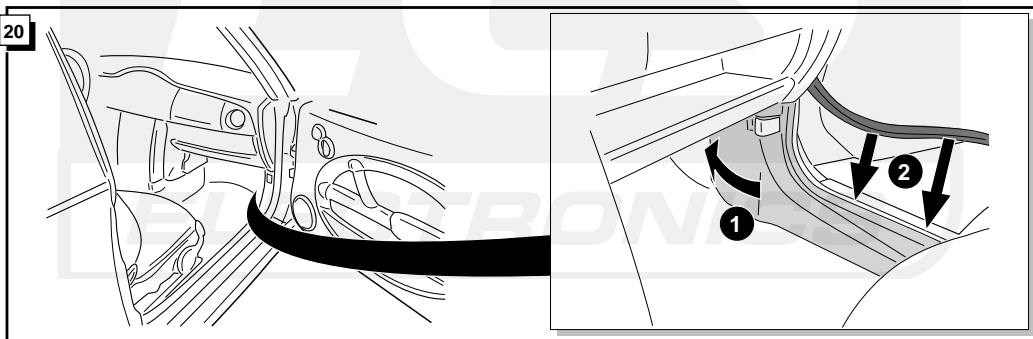
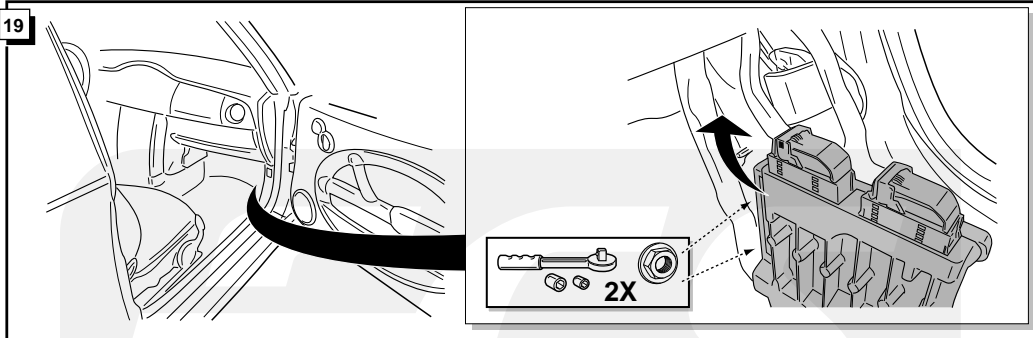
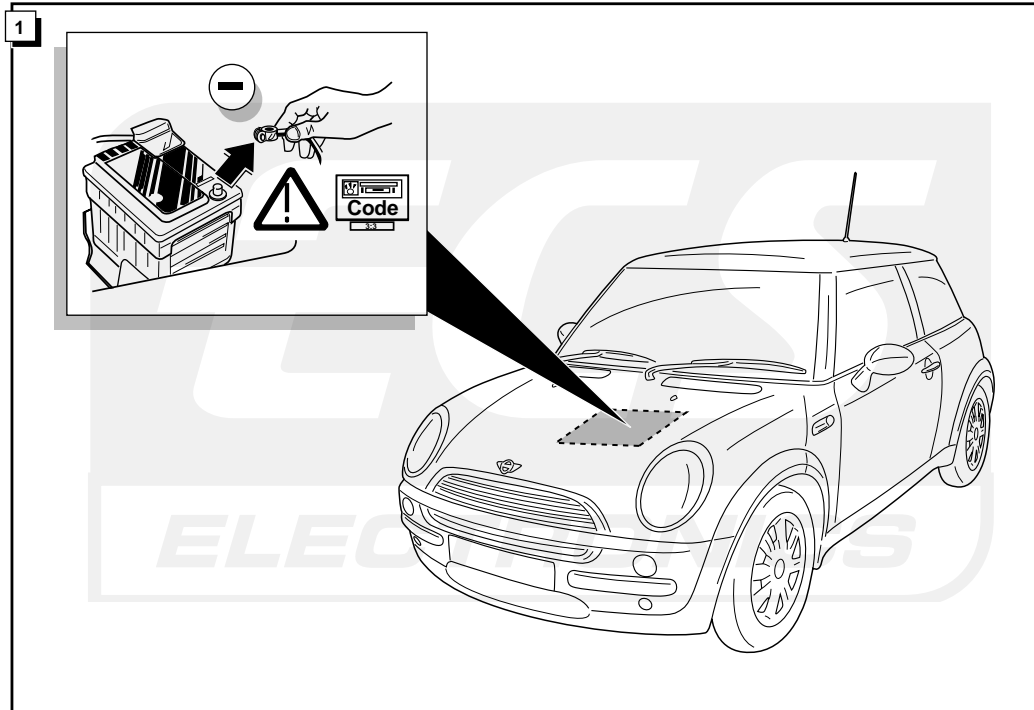
18

FUNKTIONEN KONTROLLIEREN MIT EINEN TESTKASTEN MIT BELASTUNG ODER MIT LEUCHTEN MIT DER GENAUEN MENGE DES WATTS! (Achtung: Ein Testkasten wo ausschließend LED's als Belastung verwendet werden, kann hierfür nicht verwendet werden).

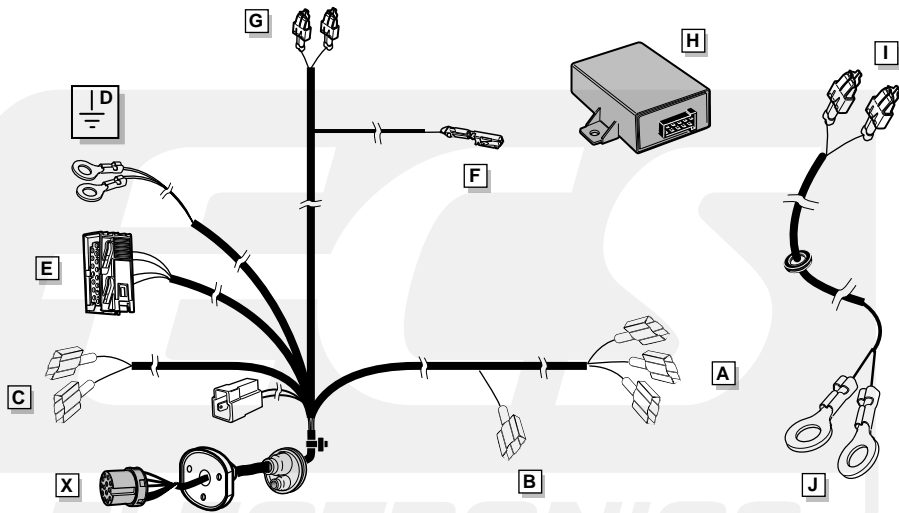
CONTRÔLER LES FONCTIONS AVEC UNE BOÎTE DE TEST AVEC DE LA CHARGE OU DES LAMPES AVEC LA QUANTITÉ CORRECTE DE WATT! (Attention: une boîte test où ne sont utilisés que les témoins de contrôle comme charge, ne peut être utilisé dans ce cas).

CHECK FUNCTIONS WITH A TESTBOX WITH LOAD OR LAMPS WITH THE RIGHT AMOUNT OF WATT! (ATTENTION: a test-box on which only LED's are being used, can not not be used in this case).

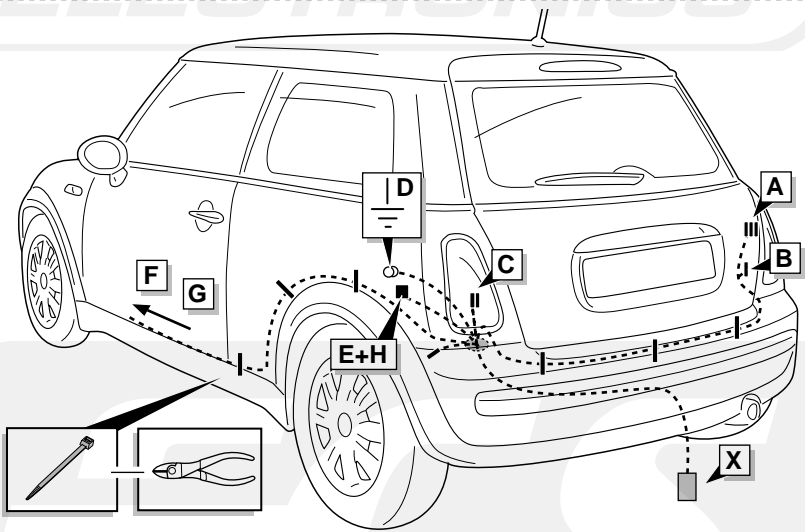
CONTROLEER FUNCTIES MET EEN TESTER MET BELASTING OF LAMPEN MET DE JUISTE WATTAGE! (LET OP: een testkast waar uitsluitend LED's als belasting gebruikt worden, kan hiervoor niet worden gebruikt.)



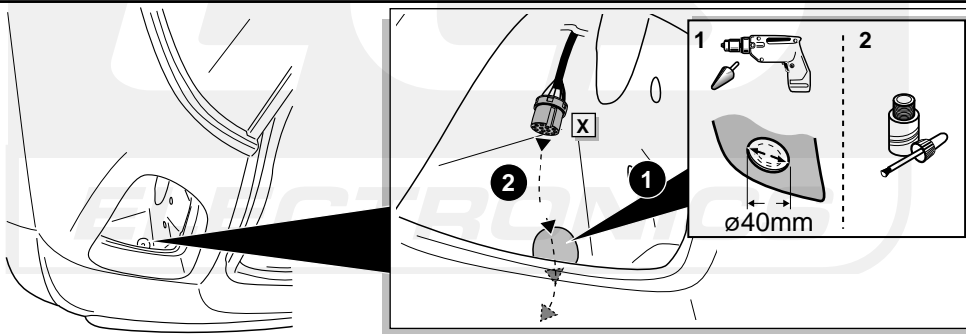
INFO



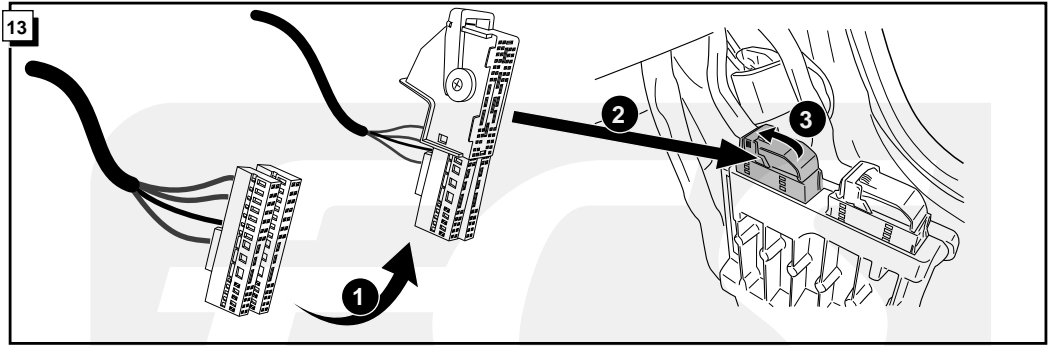
ROUTING



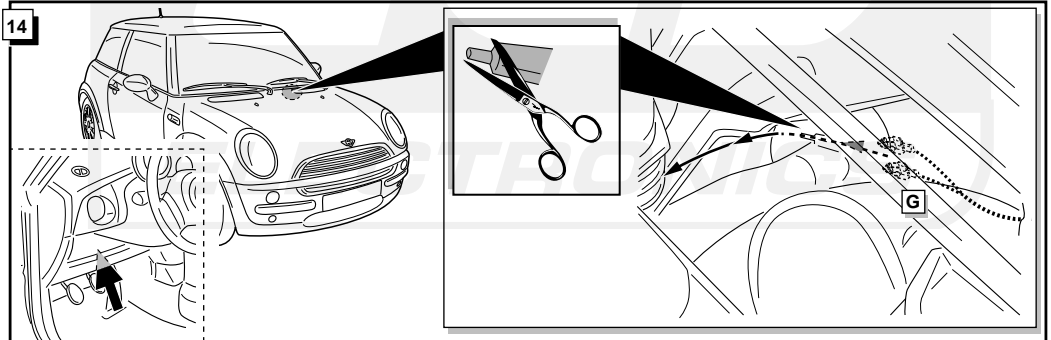
3



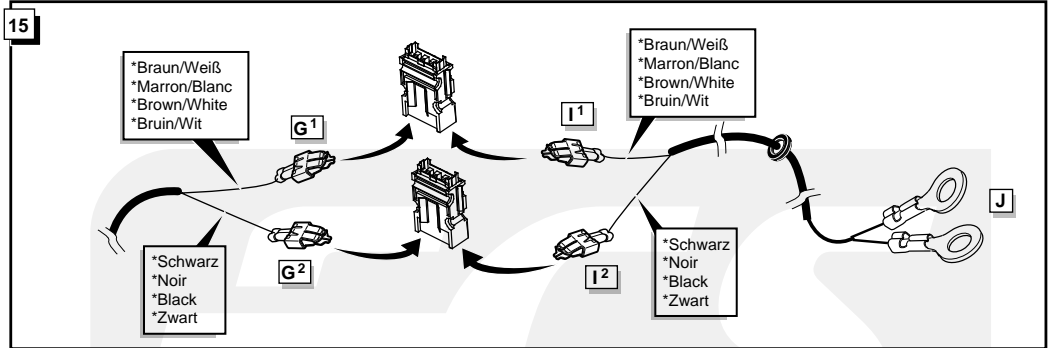
13



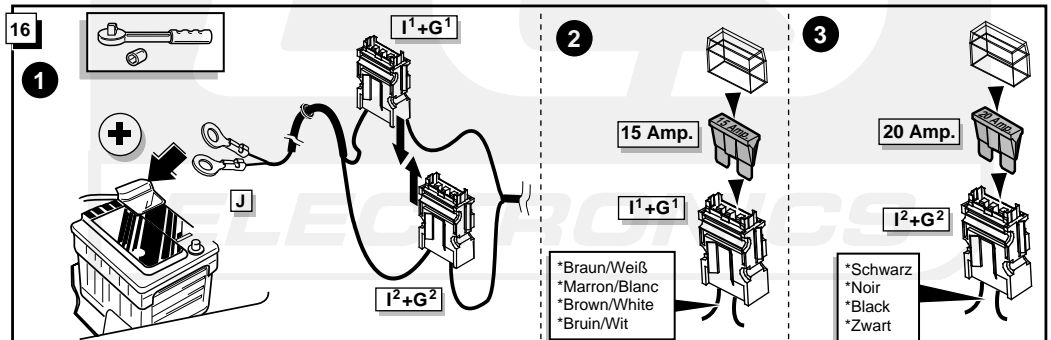
14

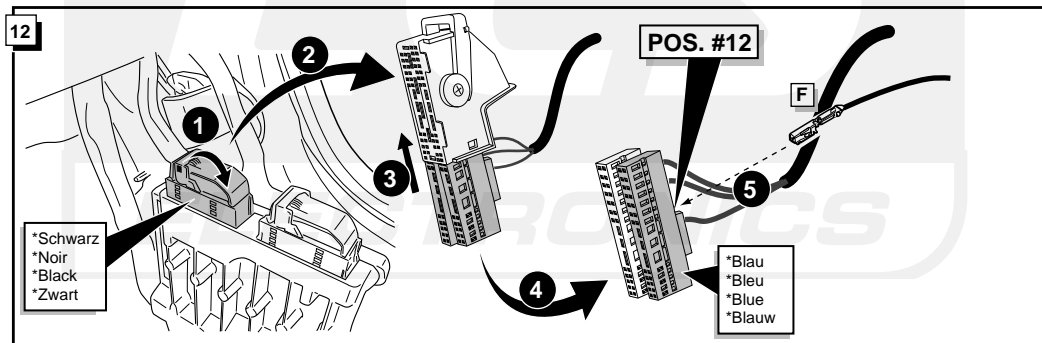
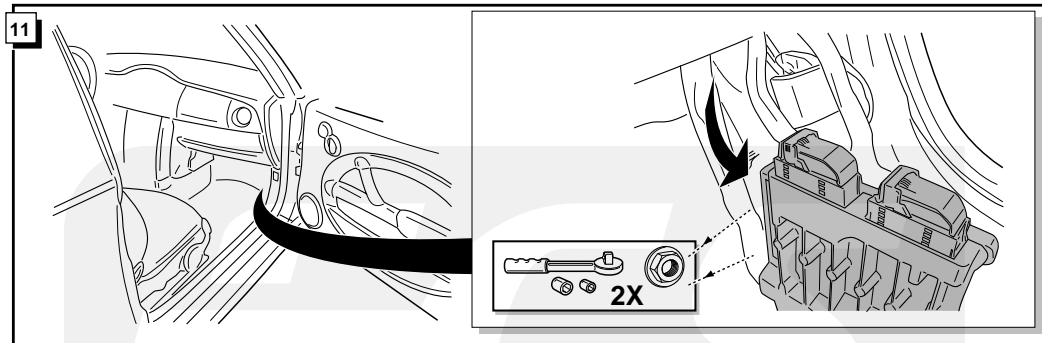
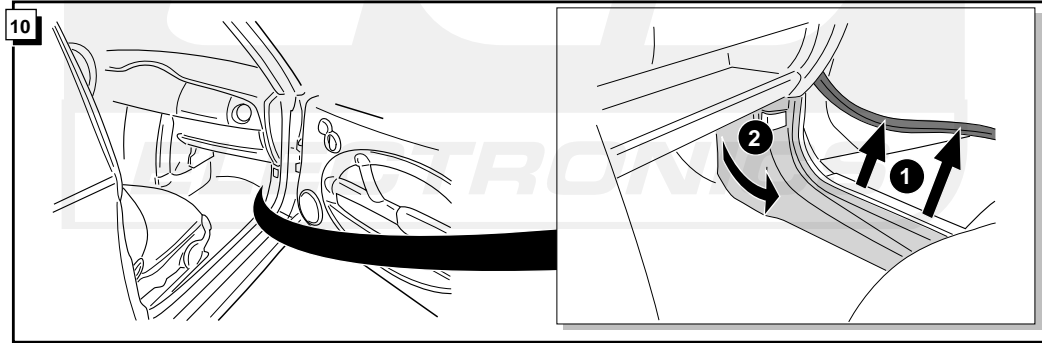
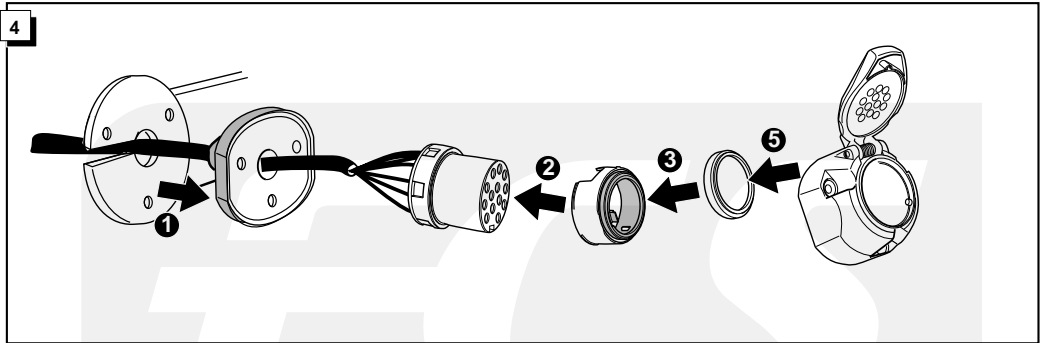
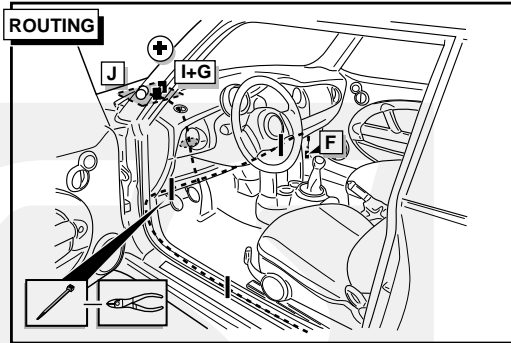
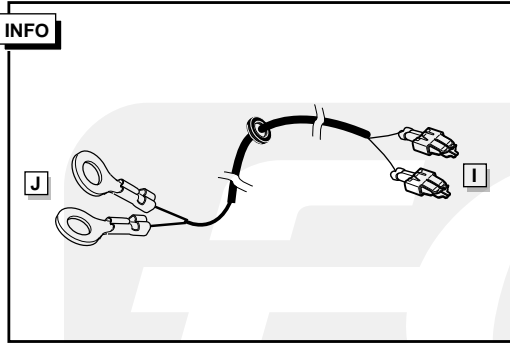


15



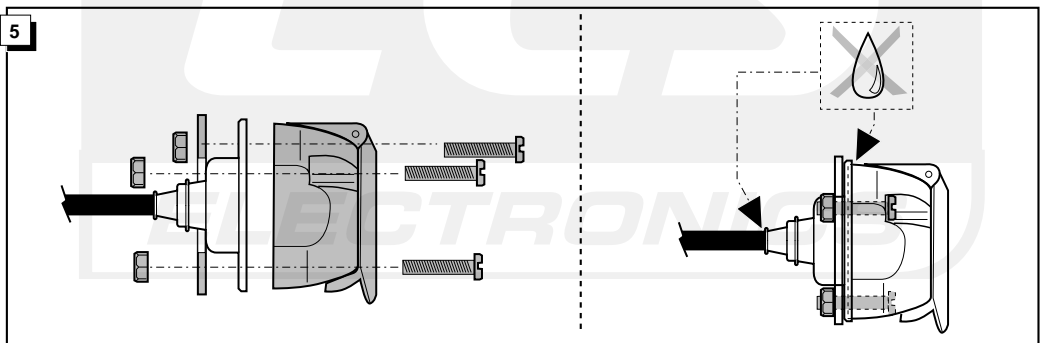
16

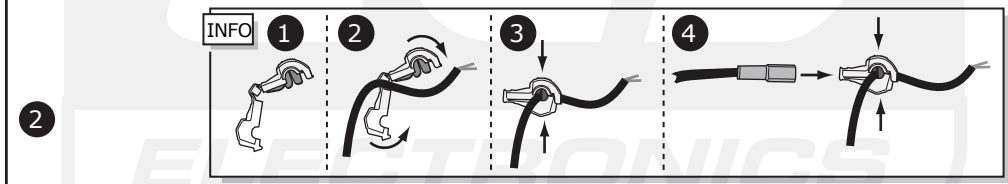
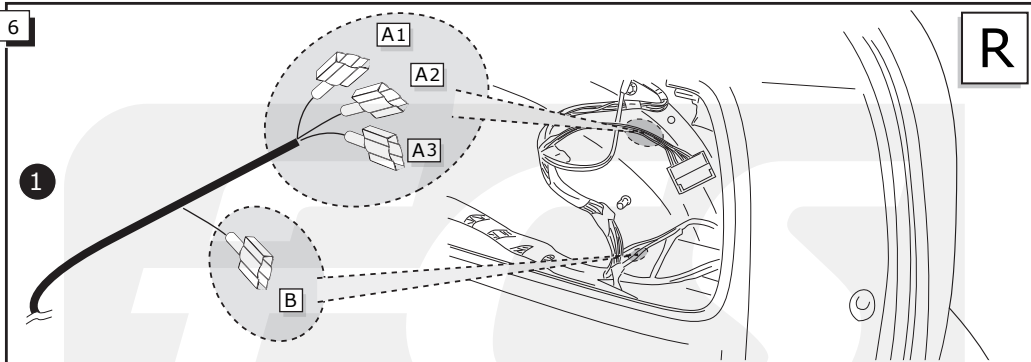




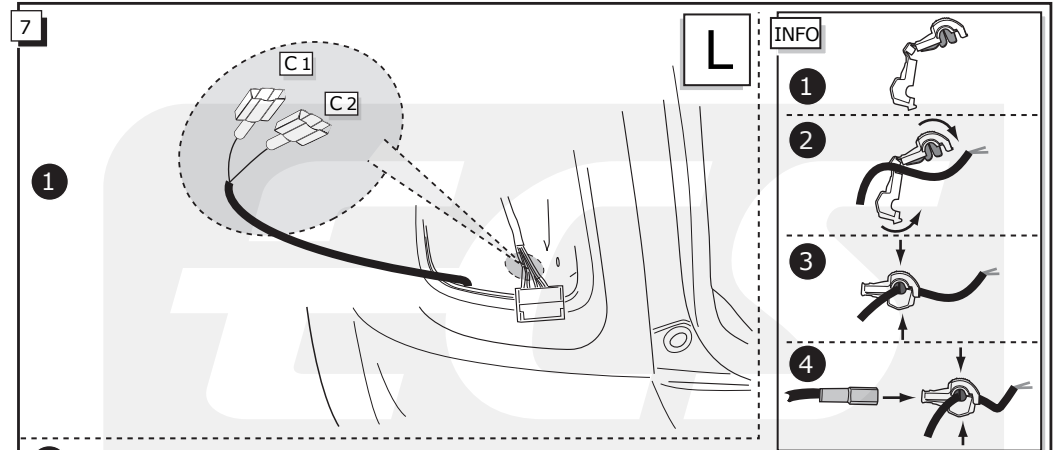
INFO Anschluß Steckdose / Connection de la prise / Socket connection / Contactdoos aansluiting

DIN/ISO 11446		(D)	(F)	(GB)	(NL)	Pmax
↶	1/L	gelb	jaune	yellow	geel	21W
↷	2	blau	bleu	blue	blauw	2x21W
⏏ 1-8	3/31	weiß	blanc	white	wit	
↷	4/R	grün	vert	green	groen	21W
☀	5/58-R	braun	marron	brown	bruin	52W
⊘ STOP	6/54	rot	rouge	red	rood	3x21W
☀	7/58-L	schwarz	noir	black	zwart	52W
↷ 0	8	blau/gelb	bleu/jaune	blue/yellow	blauw/geel	2x21W
↷ 30+ 15 amp	9	braun/weiß	marron/blanc	brown/white	bruin/wit	180W / 15 Amp
↷ 15+ 15 amp	10	rot	rouge	red	rood	180W / 15 Amp
⏏ 10	11	weiß	blanc	white	wit	
↷	12	rot/blau	rouge/bleu	red/blue	rood/blauw	
⏏ 9	13	weiß	blanc	white	wit	





	*Kabelbaum	*Faisceau électrique	*Wiringharness	*Kabelboom	*Fahrzeug	*Vehicule	*Vehicle	*Voertuig
4R ↔	A1	*Grau/Gelb *Gris/Jaune *Grey/Yellow *Grijs/Geel			*Grau/Gelb *Gris/Jaune *Grey/Yellow *Grijs/Geel			
54 STOP	A2	*Schwarz *Noir *Black *Zwart			*Schwarz/Blau *Noir/Bleu *Black/Blue *Zwart/Blauw			
58R ☀	A3	*Blau/Braun *Bleu/Marron *Blue/Brown *Blauw/Bruin			*Blau/Braun *Bleu/Marron *Blue/Brown *Blauw/Bruin			
Reverse ↔	B	*Blau/Gelb *Bleu/Jaune *Blue/Yellow *Blauw/Geel			*Blau/Gelb *Bleu/Jaune *Blue/Yellow *Blauw/Geel			



	*Kabelbaum	*Faisceau électrique	*Wiringharness	*Kabelboom	*Fahrzeug	*Vehicule	*Vehicle	*Voertuig
4L ↔	C1	*Grau/Rot *Gris/Rouge *Grey/Red *Grijs/Rood			*Grau/Violett *Gris/Violett *Grey/Violet *Grijs/Violet			
58L ☀	C2	*Blau *Bleu *Blue *Blauw			*Blau/Grün *Bleu/Vert *Blue/Green *Blauw/Groen			

