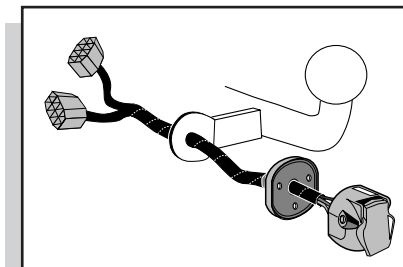


Einbauanleitung Elektrosatz
Anhängervorrichtung mit 12-N Steckdose
lt. DIN/ISO Norm 1724

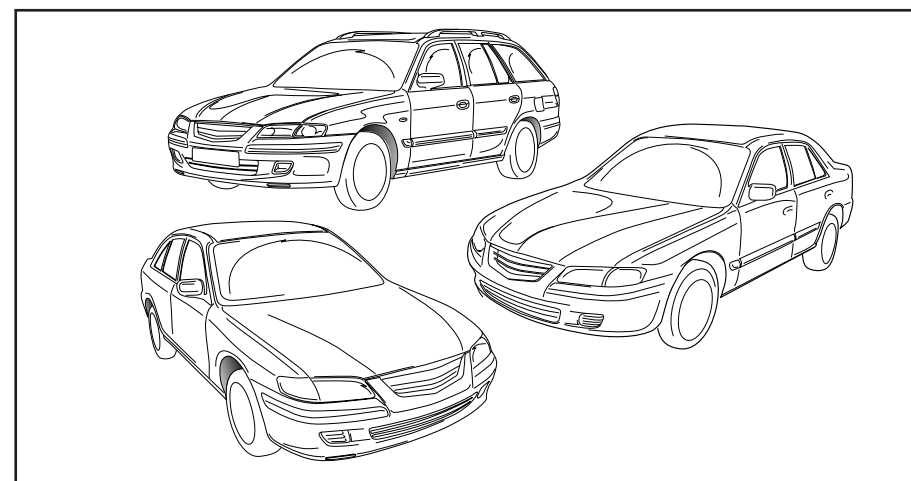
Instructions de montage du faisceau
électrique pour crochet d'attelage
conforme à la norme
DIN/ISO 1724 prise 12-N

Fitting instructions electric wiringkit
towbar with 12-N socket up to
DIN/ISO norm 1724

Montage-handleiding elektrokabelset voor
trekhaak met 12-N contactdoos
vlgs. DIN/ISO norm 1724



MAZDA 626 SEDAN/HATCHBACK/WAGON 2000-



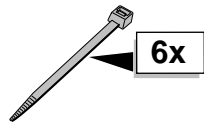
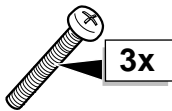
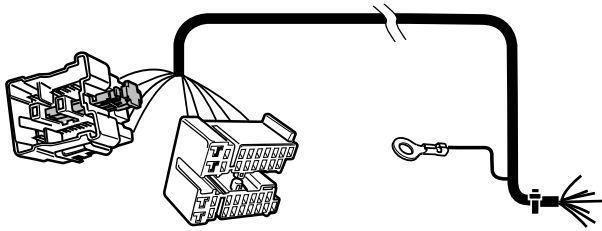
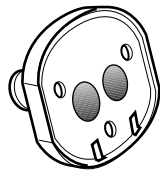
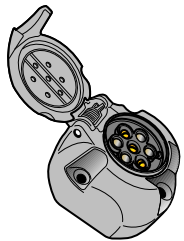
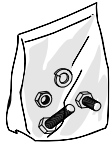
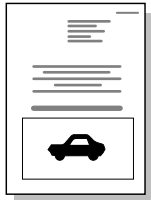
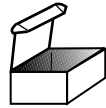
Bestel Nr.: MZ-015-BB

*Teilliste

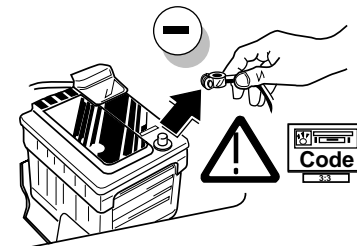
*Liste de pieces

*Part list

*Onderdelenlijst

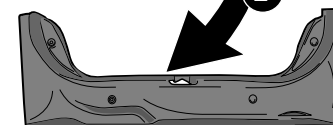
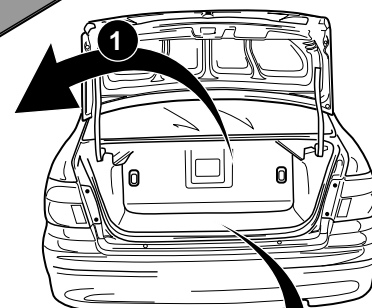
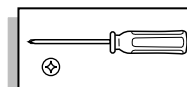
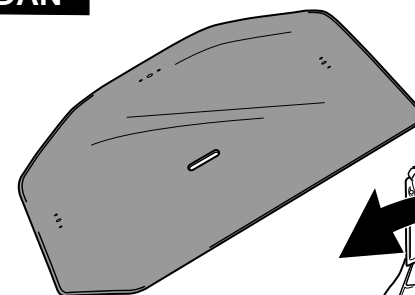


1



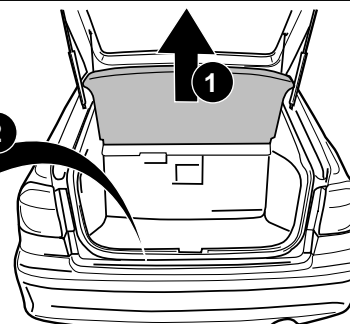
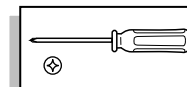
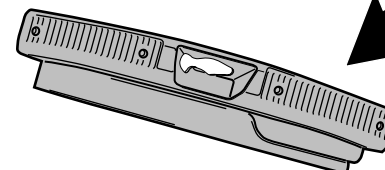
2

SEDAN

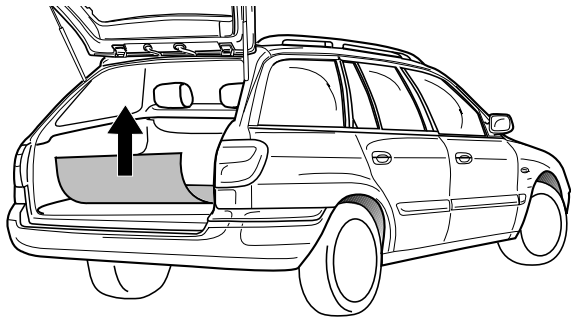


3

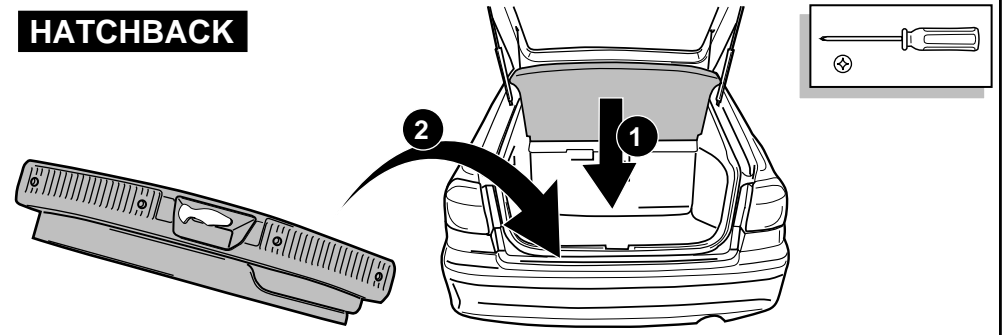
HATCHBACK



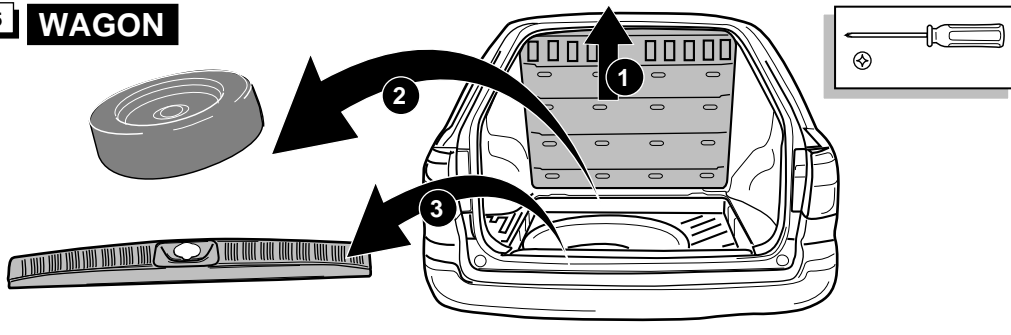
4 WAGON



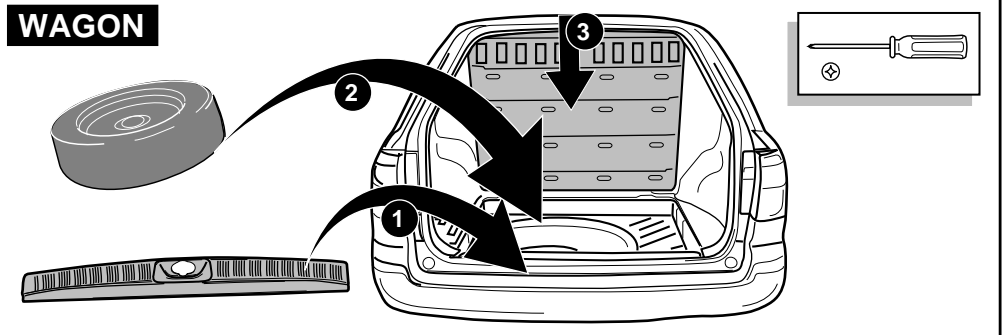
22 HATCHBACK



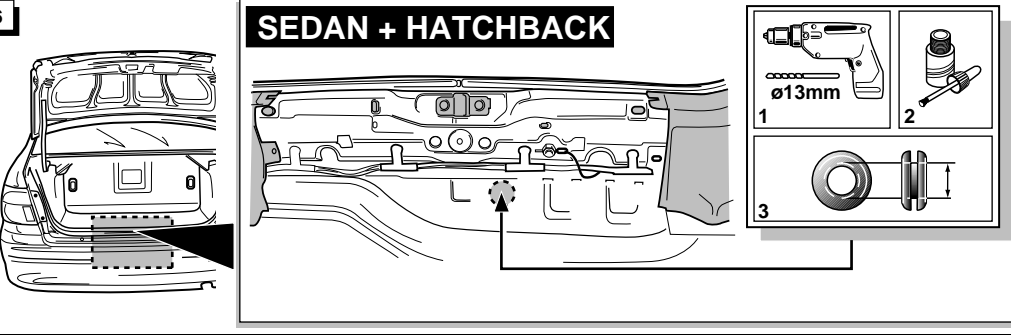
5 WAGON



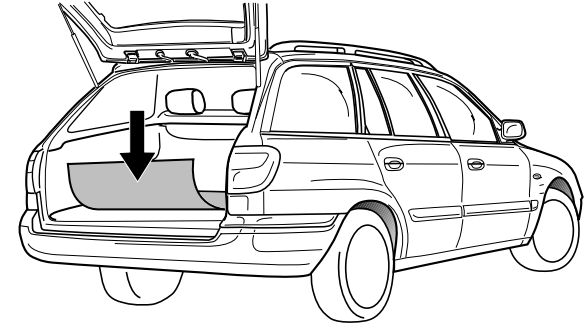
23 WAGON



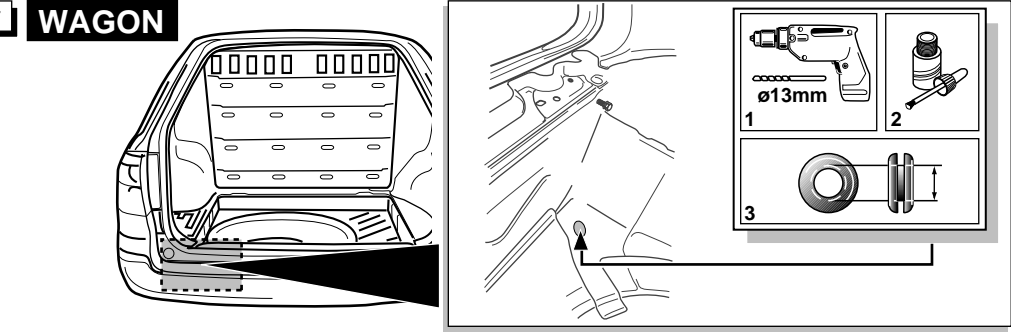
6 SEDAN + HATCHBACK



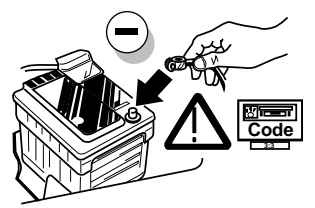
24 WAGON



7 WAGON



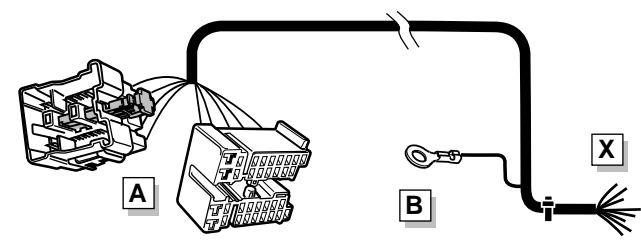
16



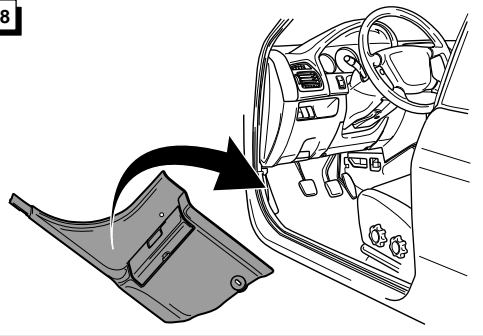
17

! FUNKTIONEN KONTROLLIEREN !
! CONTRÔLER LES FONCTIONS !
! CHECK FUNCTIONS !
! CONTROLEER FUNCTIES !

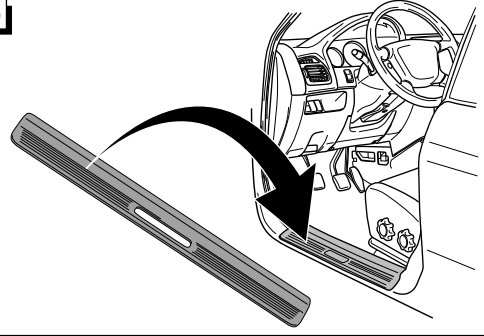
INFO



18

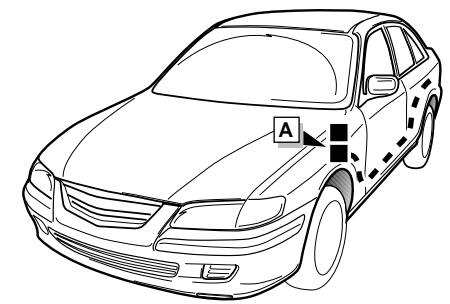
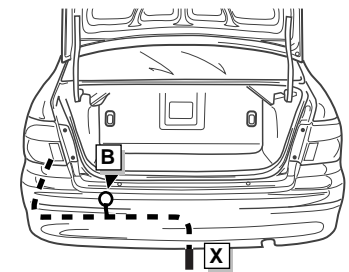


19

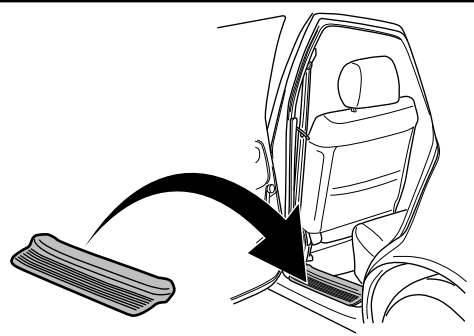


ROUTING

SEDAN + HATCHBACK

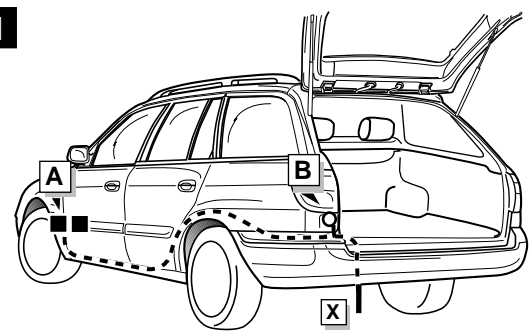


20



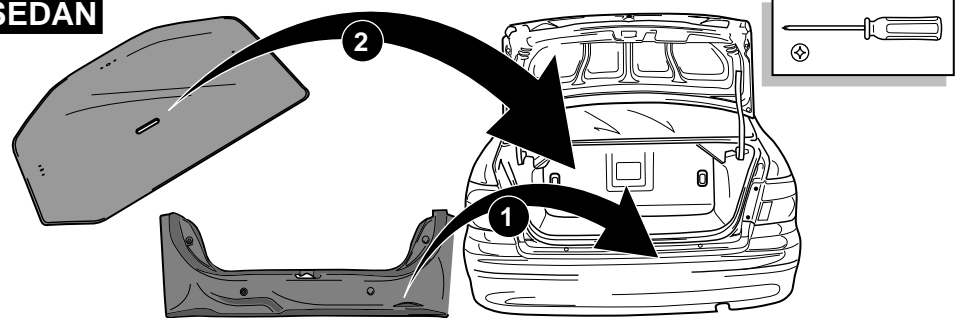
ROUTING

WAGON

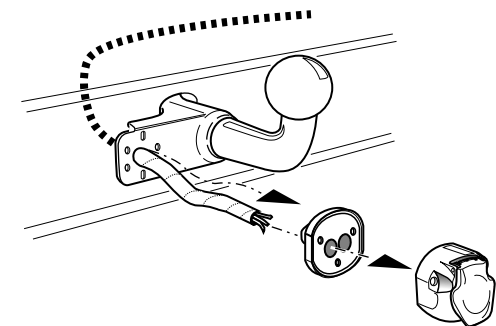


21

SEDAN



8



DIN/ISO 1724		D	F	GB	NL
	1/L	gelb	jaune	yellow	geel
	2	blau	bleu	blue	blauw
	3/31	weiß	blanc	white	wit
	4/R	grün	vert	green	groen
	5/58-R	braun+schwarz	marron+noir	brown+black	bruin+zwart
	6/54	rot	rouge	red	rood
	7/58-L	schwarz	noir	black	zwart
	8/58-b	grau	gris	grey	grijs

