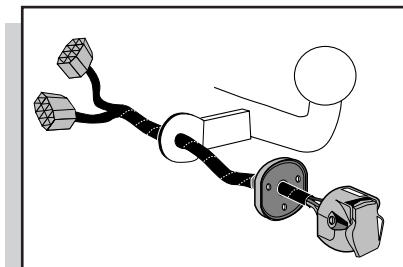


**Einbauanleitung Elektrosatz  
Anhängervorrichtung mit 13-P Steckdose  
lt. DIN/ISO Norm 11446**

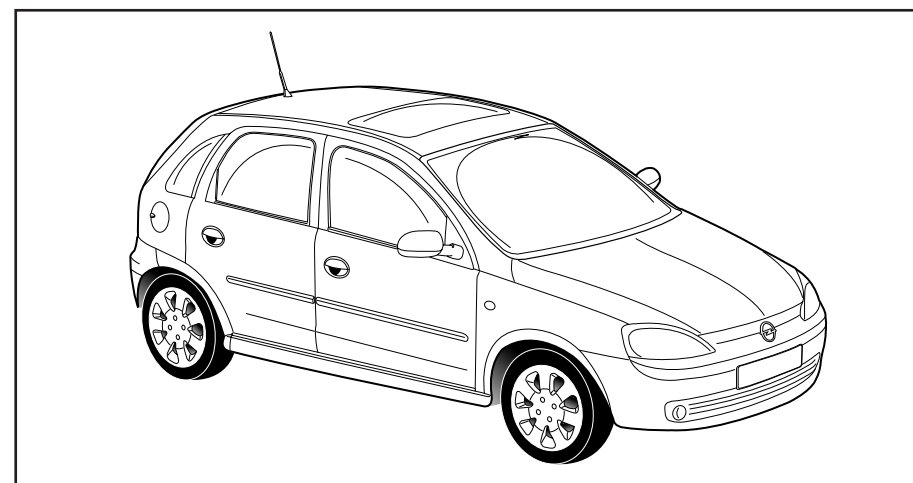
**Instructions de montage du faisceau  
électrique pour crochet d'attelage  
conforme à la norme  
DIN/ISO 11446 prise 13-P**

**Fitting instructions electric wiringkit  
towbar with 13-P socket up to  
DIN/ISO norm 11446**

**Montage-handleiding elektrokabelset voor  
trekhaak met 13-P contactdoos  
vigs. DIN/ISO norm 11446**



**OPEL CORSA HB 2000-**



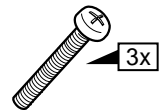
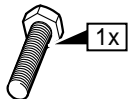
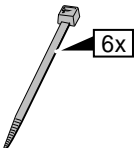
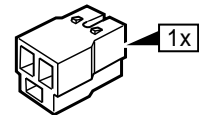
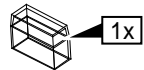
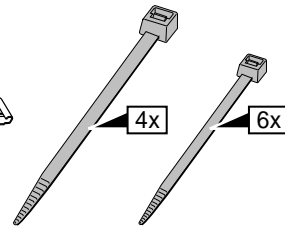
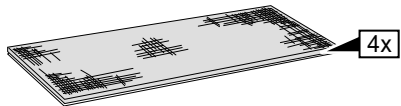
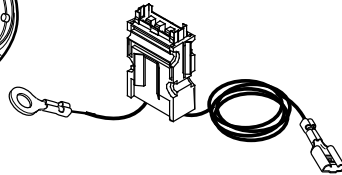
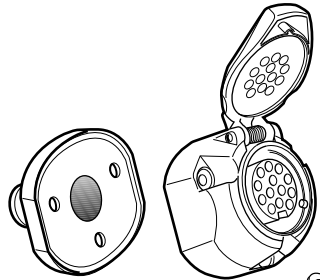
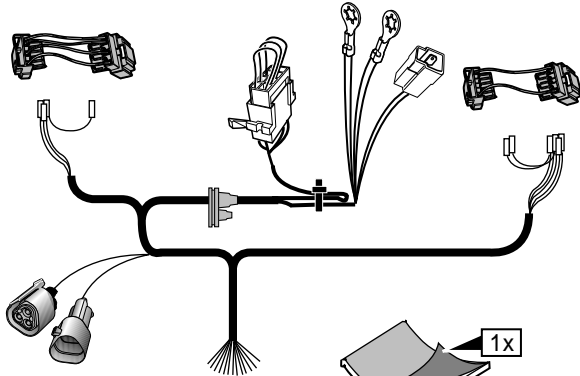
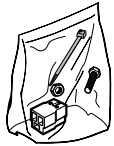
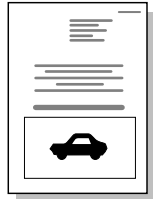
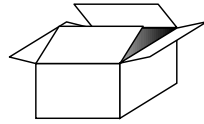
**Bestel Nr.: OP-018-DB**

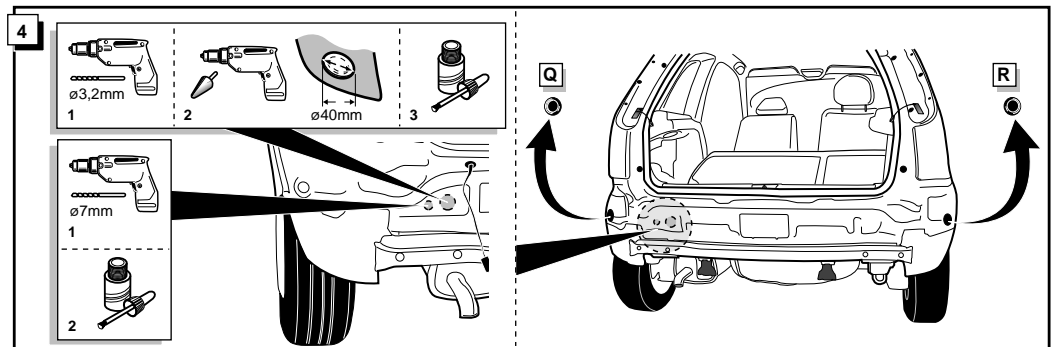
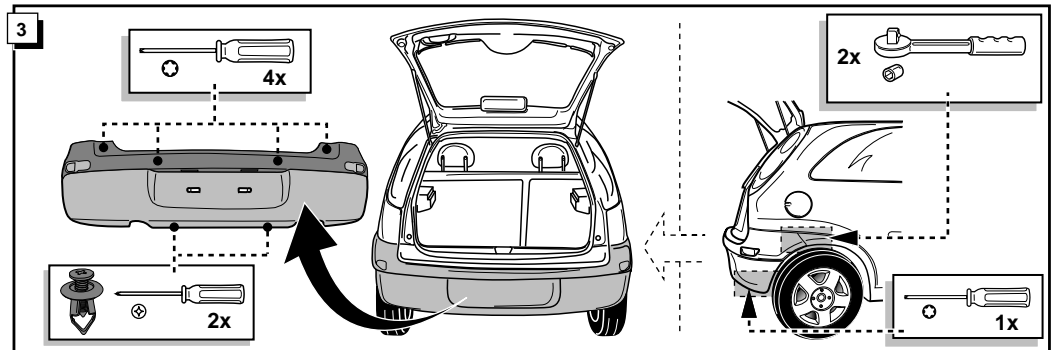
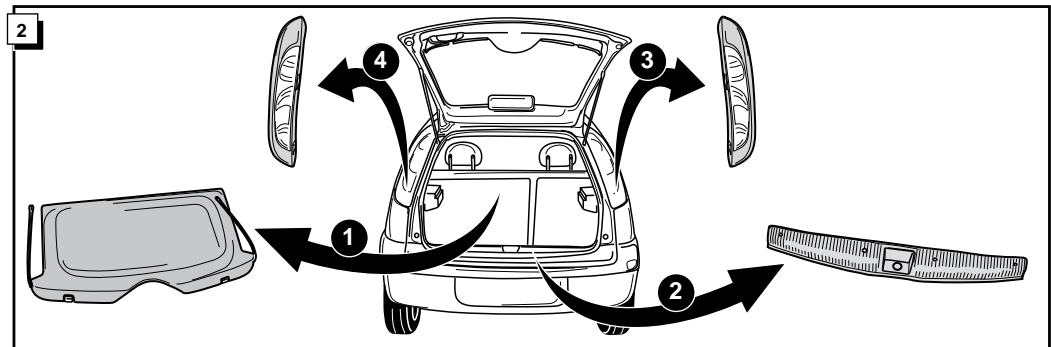
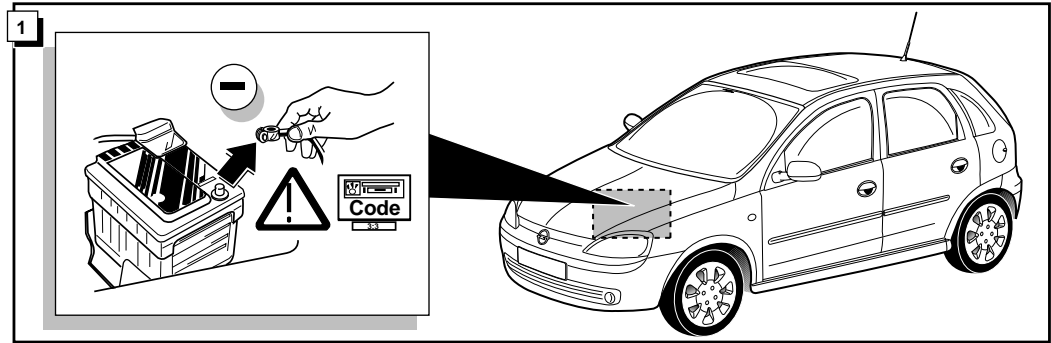
\* Teilliste

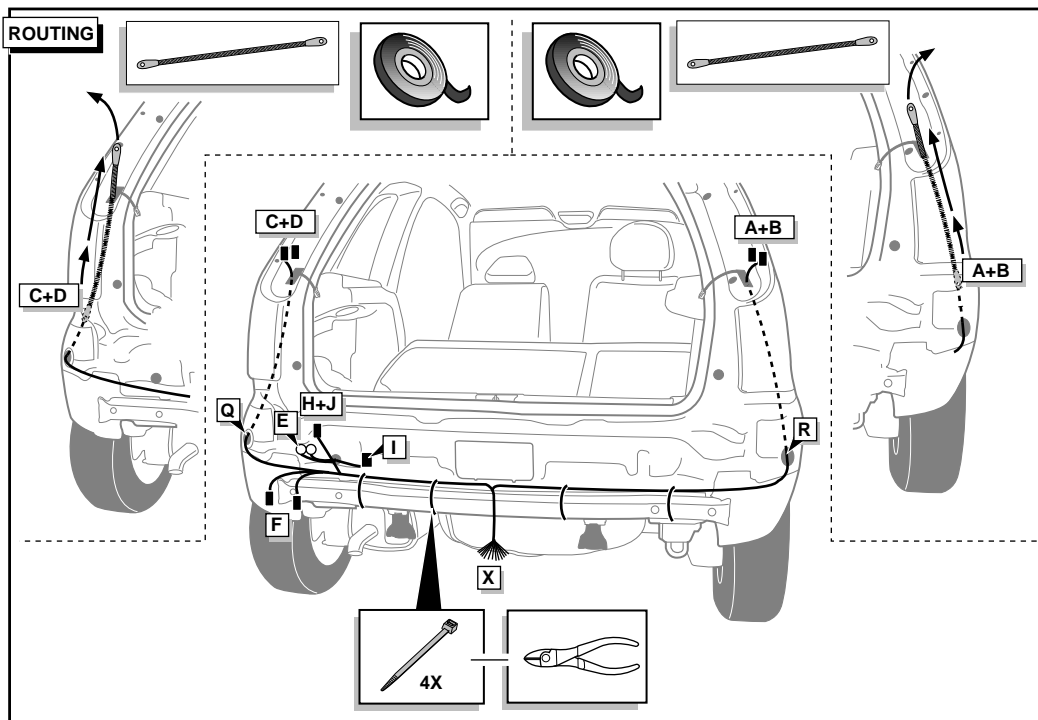
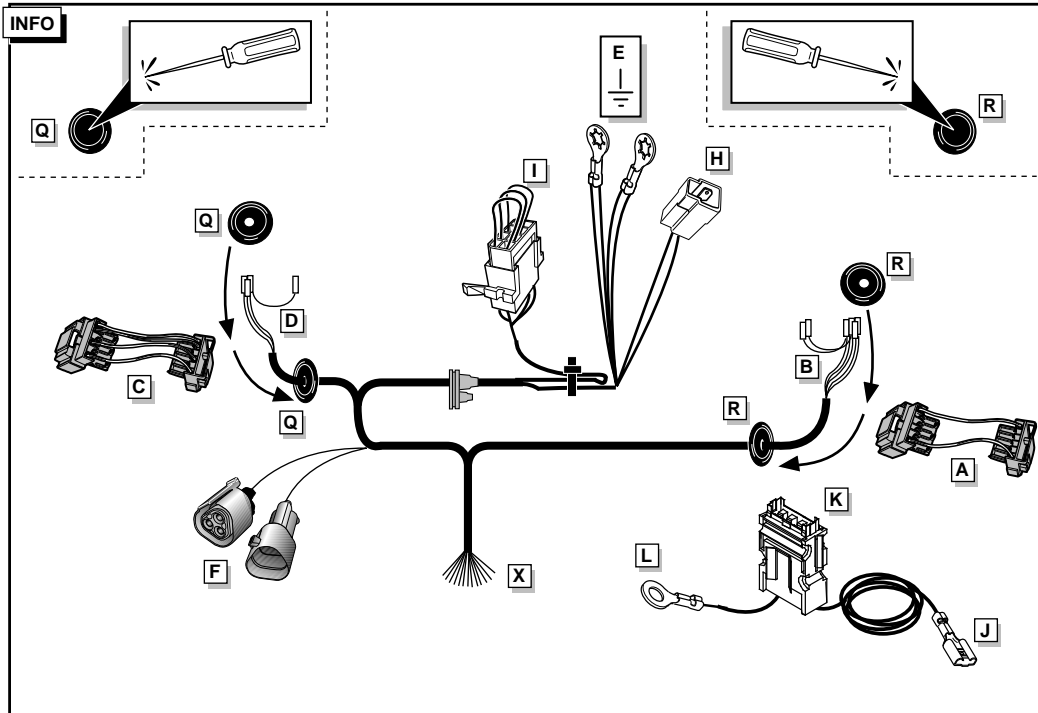
\* Liste de pieces

\* Part list

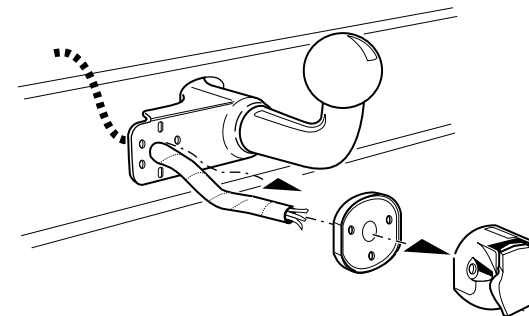
\* Onderdelenlijst





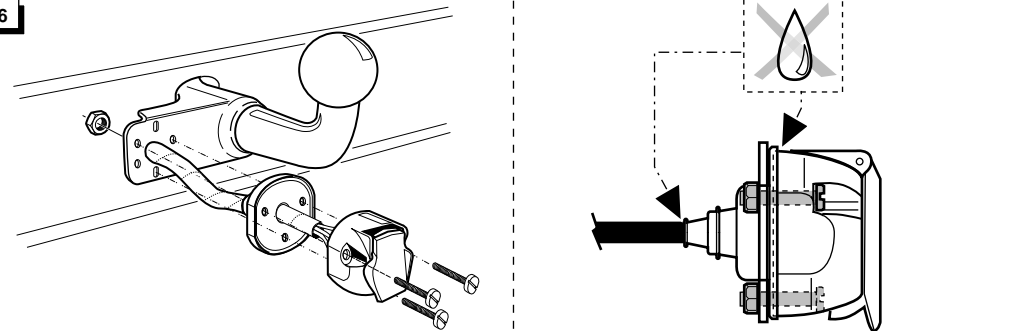


5


**INFO** Anschluß Steckdose / Connection de la prise / Socket connection / Contactdoos aansluiting

DIN/ISO 11446		D	F	GB	NL
	1/L	gelb	jaune	yellow	geel
	2	blau	bleu	blue	blauw
	2a	grau	gris	grey	grijs
	1-8	weiß	blanc	white	wit
	4/R	grün	vert	green	groen
	5/58-R	braun	marron	brown	bruin
	6/54	rot	rouge	red	rood
	7/58-L	schwarz	noir	black	zwart
	8	schwarz/rot	noir/rouge	black/red	zwart/rood
	9	braun/weiß	marron/blanc	brown/white	bruin/wit
	10	rot	rouge	red	rood
	11	weiß	blanc	white	wit
	12	rot/blau	rouge/bleu	red/blue	rood/blauw
	13	weiß	blanc	white	wit

6



**7**

1	D	F	GB	NL
2	grün+grün ①	vert+vert ①	green+green ①	groen+groen ①
3	blau/rot+grün ②	bleu/rouge+vert ②	blue/red+green ②	blauw/rood+groen ②
4	schwarz/braun+grün ③	noir/marron+vert ③	black/brown+green ③	zwart/bruin+groen ③
5	schwarz/rot+grün ④	noir/rouge+vert ④	black/red+green ④	zwart/rood+groen ④

2	D	F	GB	NL
2	grün ①	vert ①	green ①	groen ①
3	grün ②	vert ②	green ②	groen ②
4	grün ③	vert ③	green ③	groen ③
5	grün ④	vert ④	green ④	groen ④

**24**

**25**

**FUNKTIONEN KONTROLLIEREN !**  
**CONTRÔLER LES FONCTIONS !**  
**CHECK FUNCTIONS !**  
**CONTROLEER FUNCTIES !**

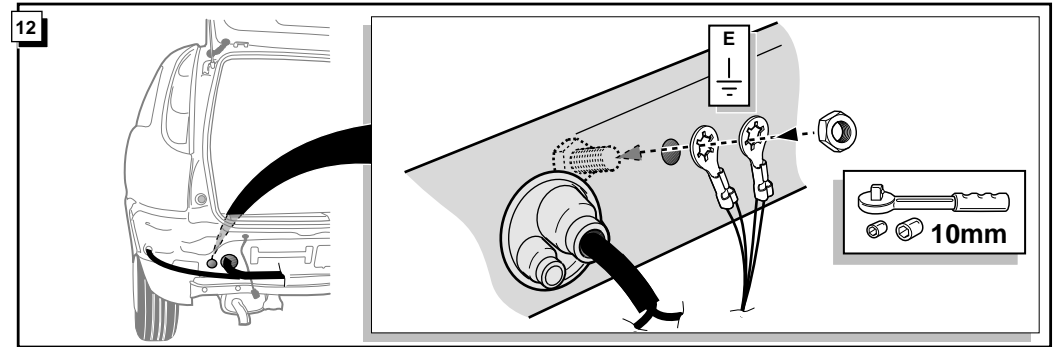
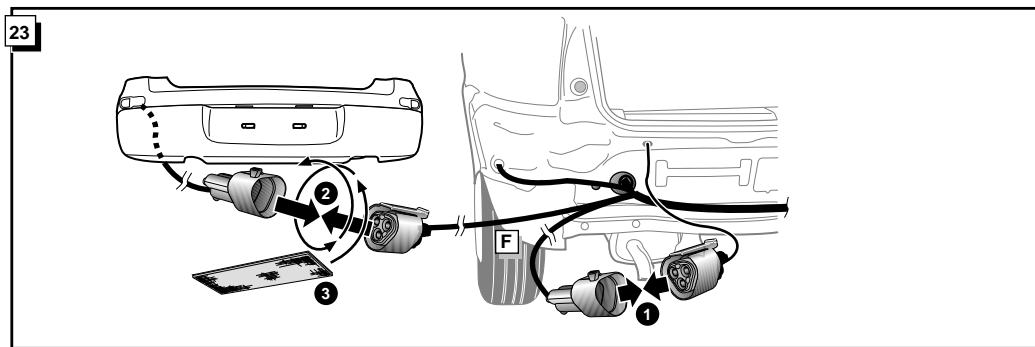
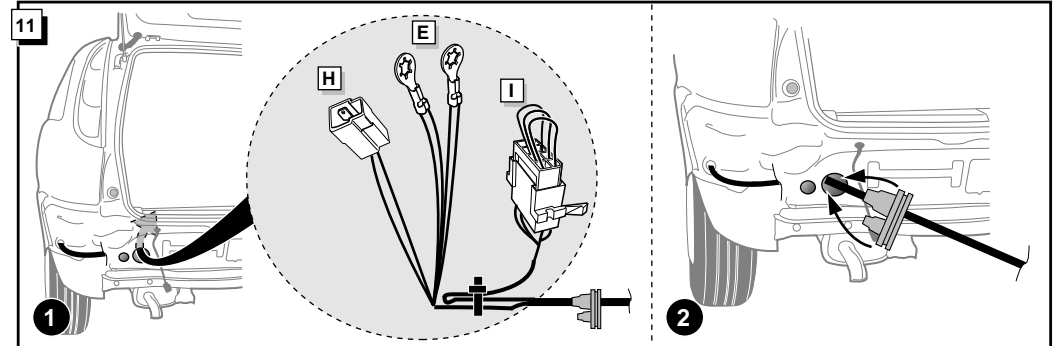
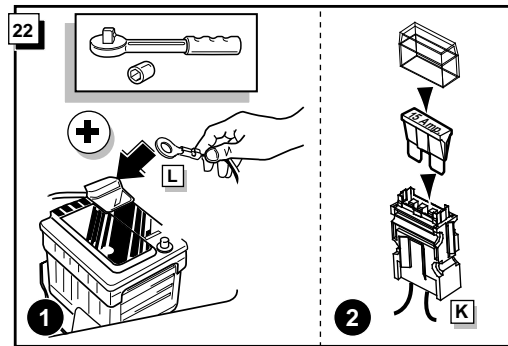
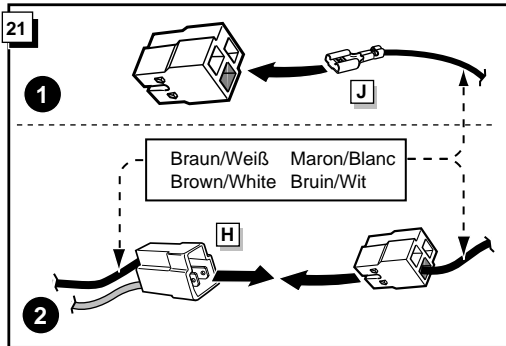
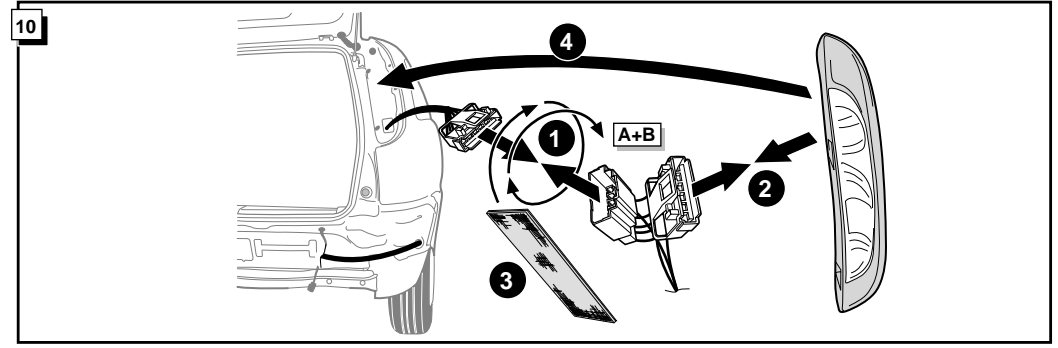
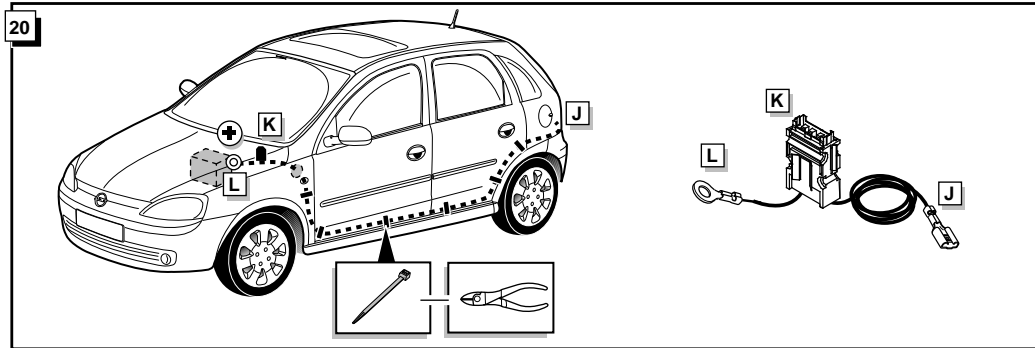
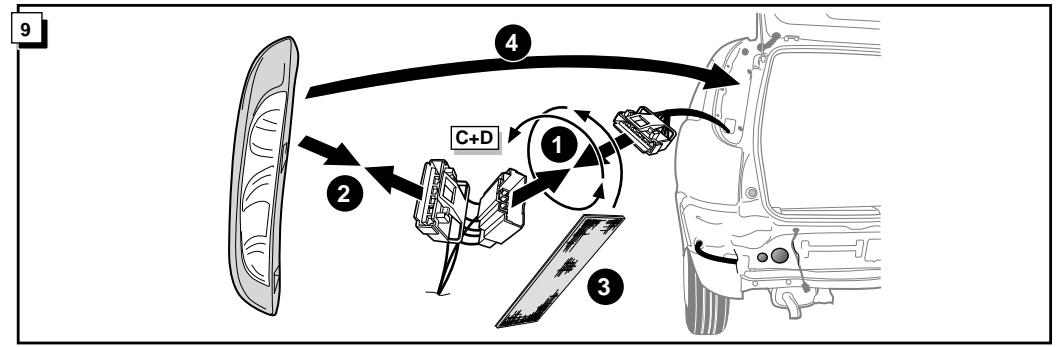
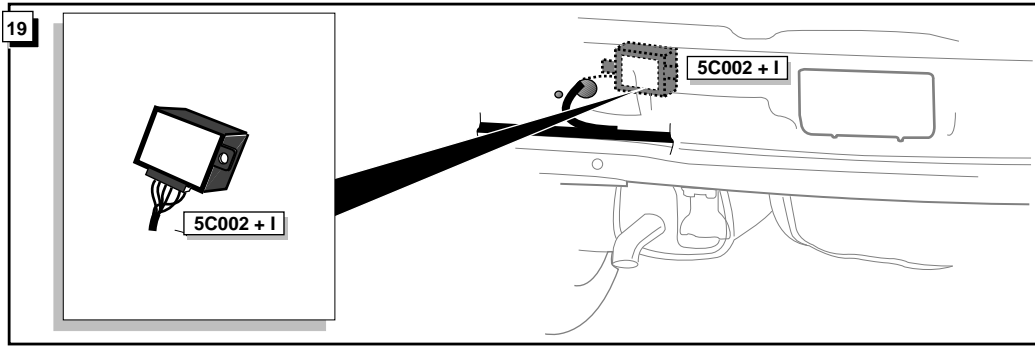
**8**

1	D	F	GB	NL
5	gelb+grün ①	jaune+vert ①	yellow+green ①	geel+groen ①
3	violett/schwarz+grün ②	violet/noir+vert ②	purple/black+green ②	paars/zwart+groen ②

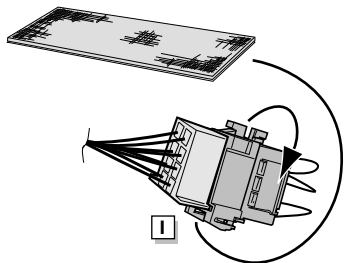
2	D	F	GB	NL
5	grün ①	vert ①	green ①	groen ①
3	grün ②	vert ②	green ②	groen ②

**26**

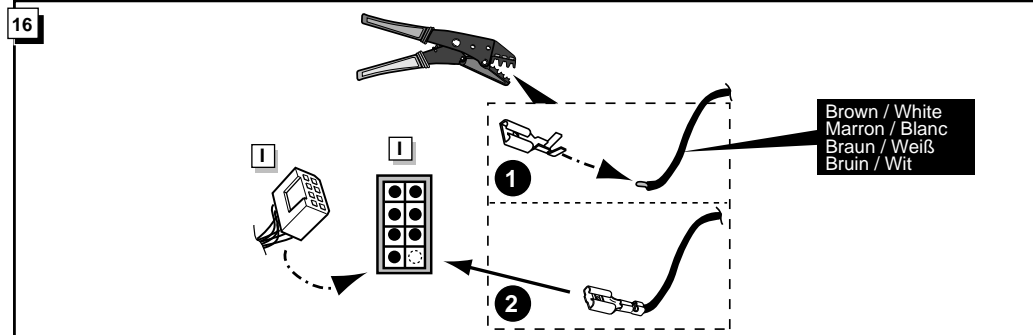
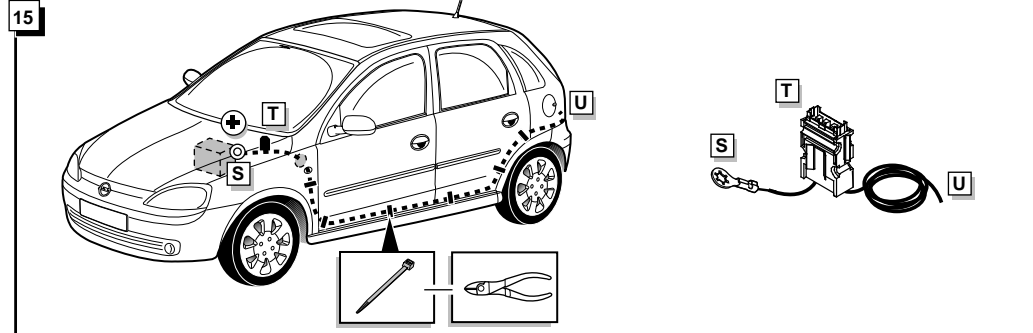
**27**



INFO **\*\*Without checkcontrol \*\*Sans système de contrôl \*\*Ohne checkkontrol \*\*Zonder checkcontrol**

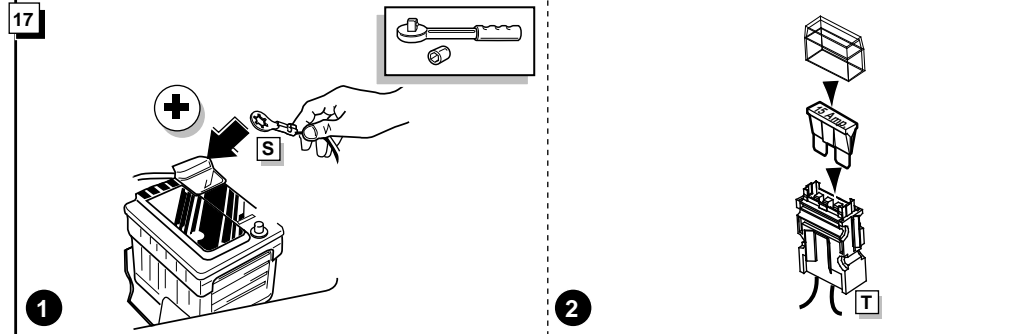
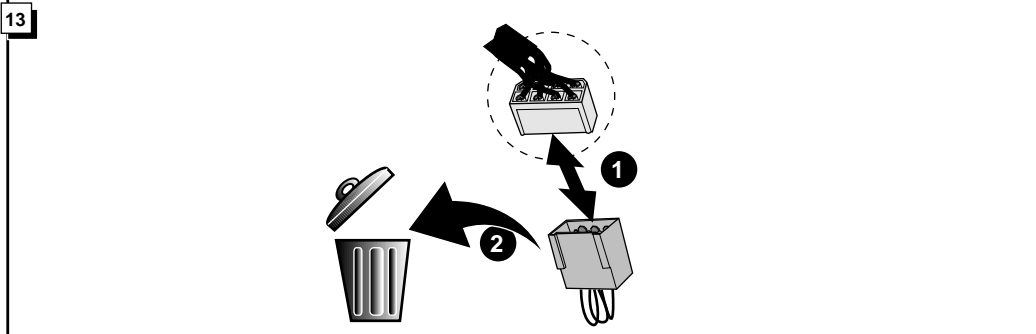


- \* Proceed with **20**.
- \* Continuez au **20**.
- \* Weiter gehen mit **20**.
- \* Ga verder met **20**.



**\*\*With checkcontrol \*\*Avec système de contrôl \*\*Mit checkkontrol \*\*Met checkcontrol**

- \* Use pictures 13 up to and including 19. Partnr. : Uni-013-C (not included, available at your dealer)
- \* Utiliser les composants indiqués dans les figures 13 jusqu'à 19. Nr.: Uni-013-C (accessoire optionnel, livrable par votre concessionnaire).
- \* Benutzen Sie die Zeichnungen 13 bis zum 19. Teilnr. : Uni-013-C (nicht mitgeliefert, bei Ihnen Händler erhältlich).
- \* Gebruik de beelden 13 t/m 19. Bestelnr. : Uni-013-C (niet bijgeleverd, verkrijgbaar bij uw dealer).



**\*Part list \*Liste de pieces \*Teilliste \*Onderdelenlijst**

