

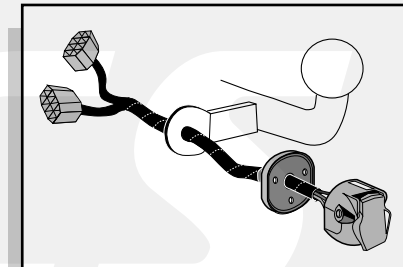


**Einbauanleitung Elektrosatz
Anhängervorrichtung mit 12-N Steckdose
lt. DIN/ISO Norm 1724**

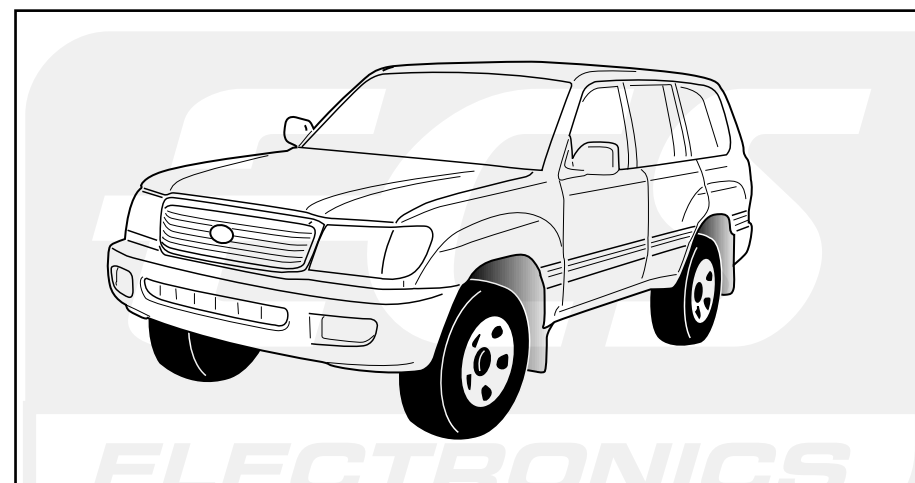
**Instructions de montage du faisceau
électrique pour crochet d'attelage
conforme à la norme
DIN/ISO 1724 prise 12-N**

**Fitting instructions electric wiringkit
towbar with 12-N socket up to
DIN/ISO norm 1724**

**Montage-handleiding elektrokabelset voor
trekhaak met 12-N contactdoos
vlg. DIN/ISO norm 1724**



TOYOTA Land Cruiser 100 MMC 08/2002-



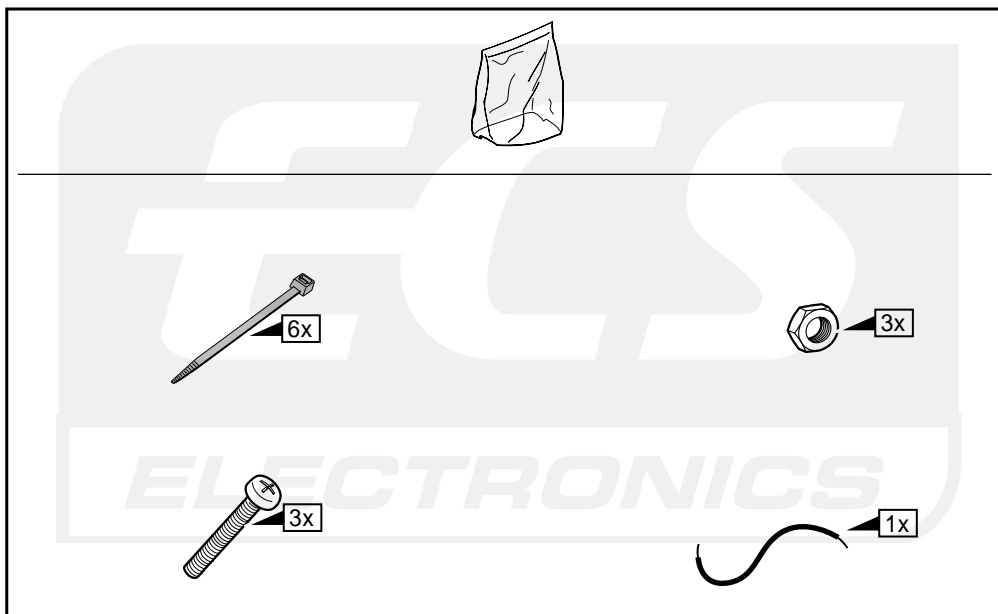
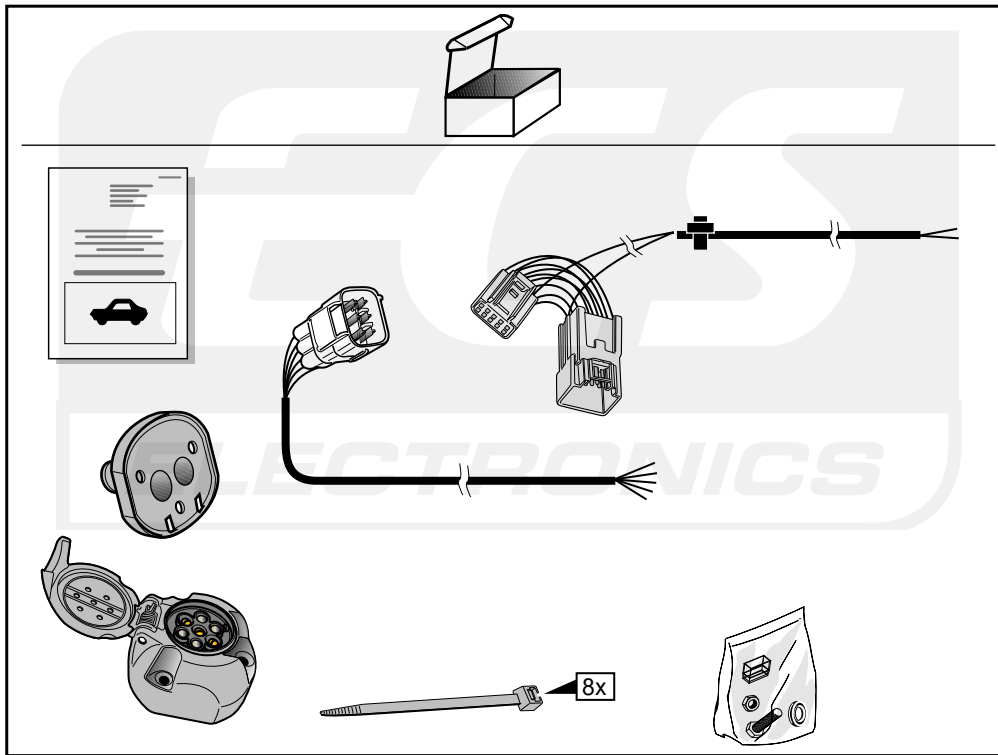
Bestel Nr.: TO-112-BB

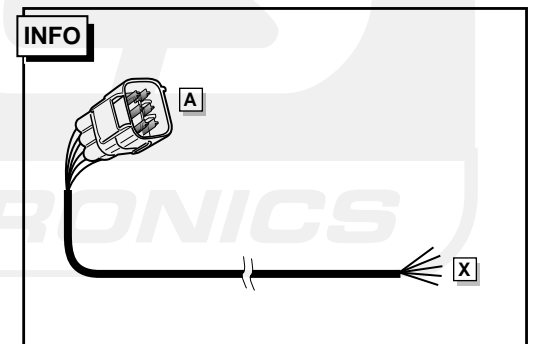
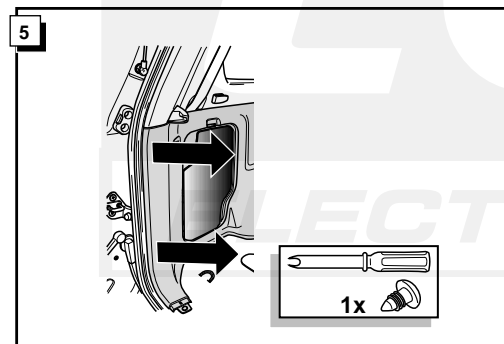
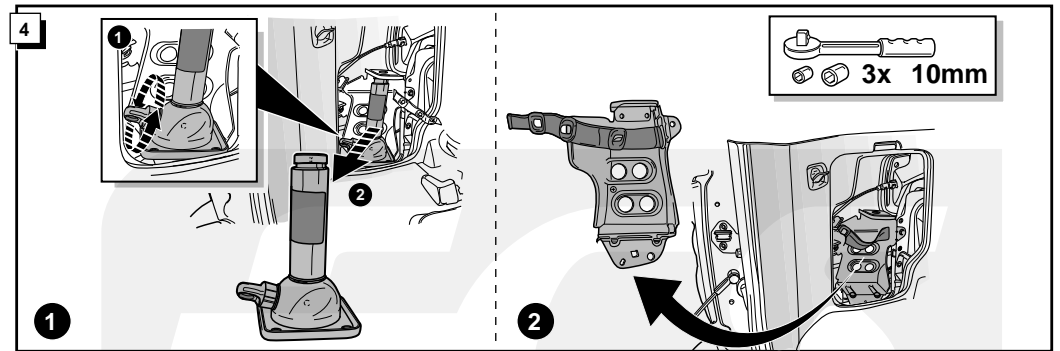
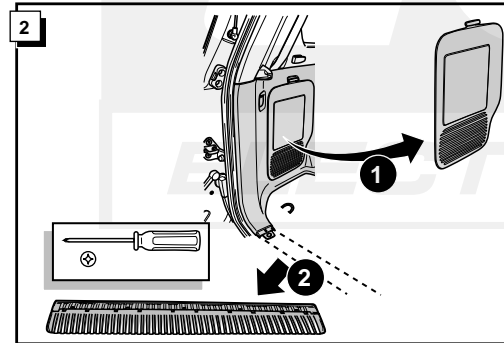
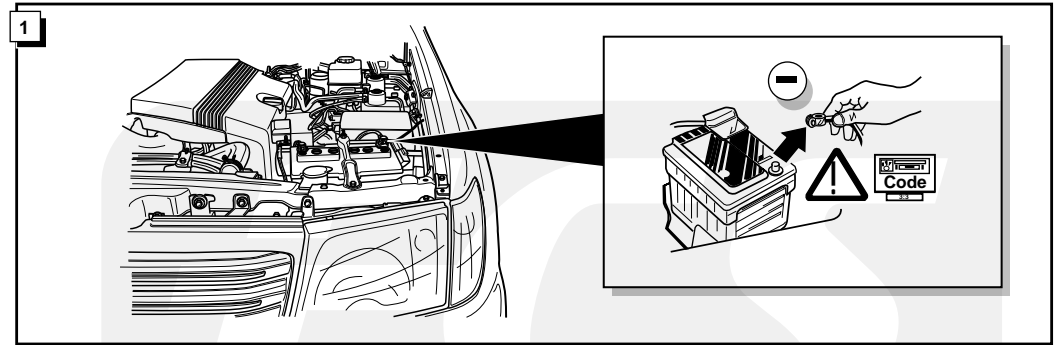
* Teilliste

* Liste de pieces

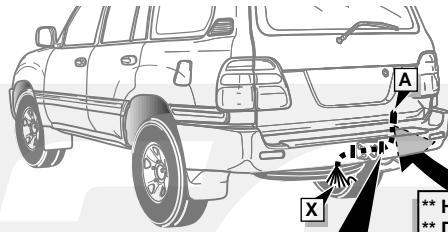
* Part list

* Onderdelenlijst



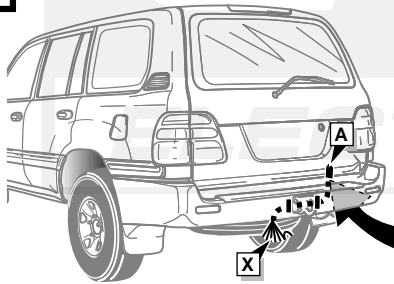


ROUTING

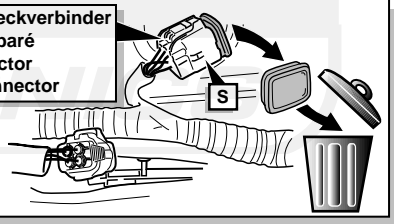


** Hinter Stoßfänger
** Derrière pare-chocs
** Behind bumper
** Achter bumper

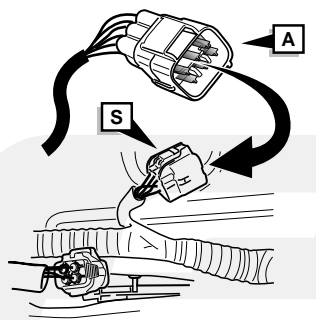
6



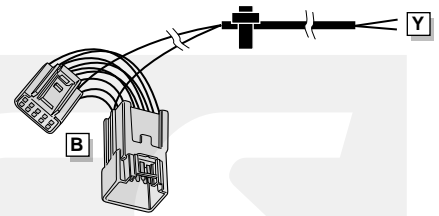
S = vorbereiteter Steckverbinder
S = Connecteur préparé
S = prepared connector
S = voorbereide connector



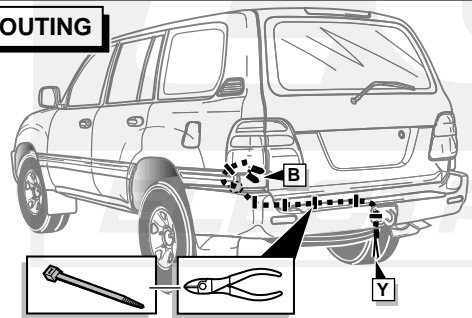
7



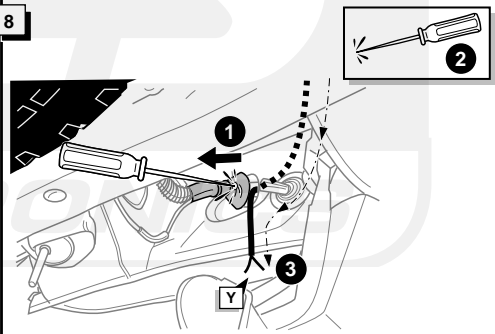
INFO

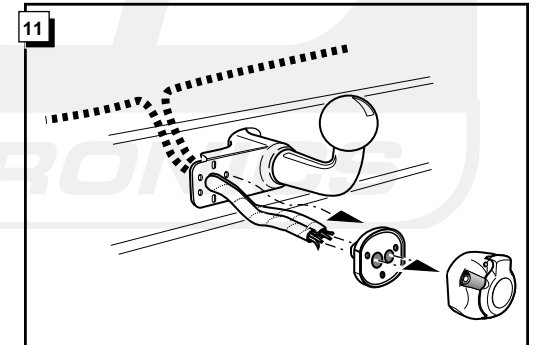
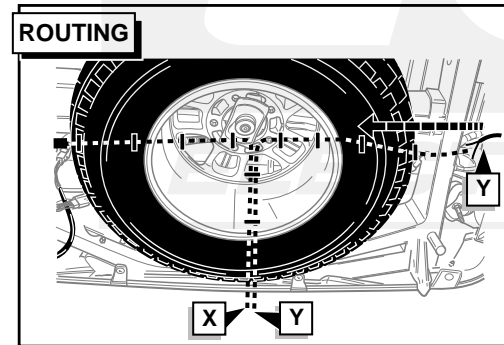
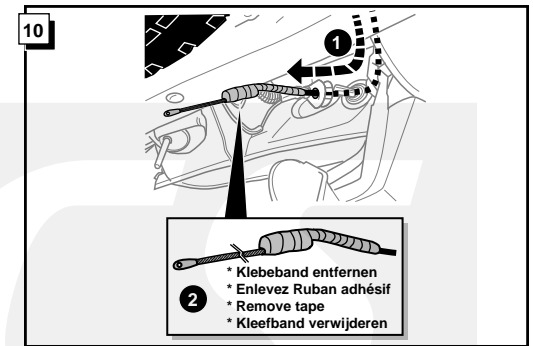
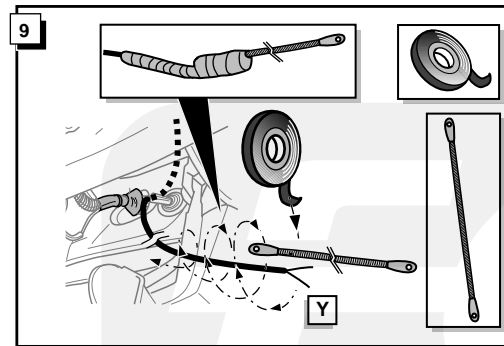


ROUTING



8

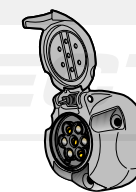




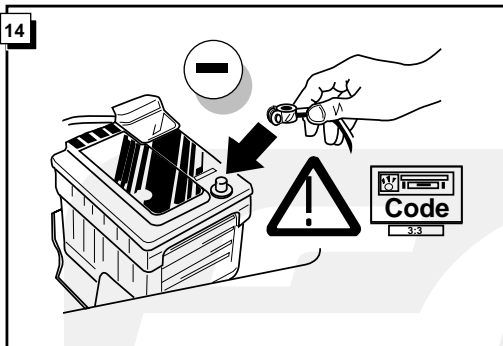
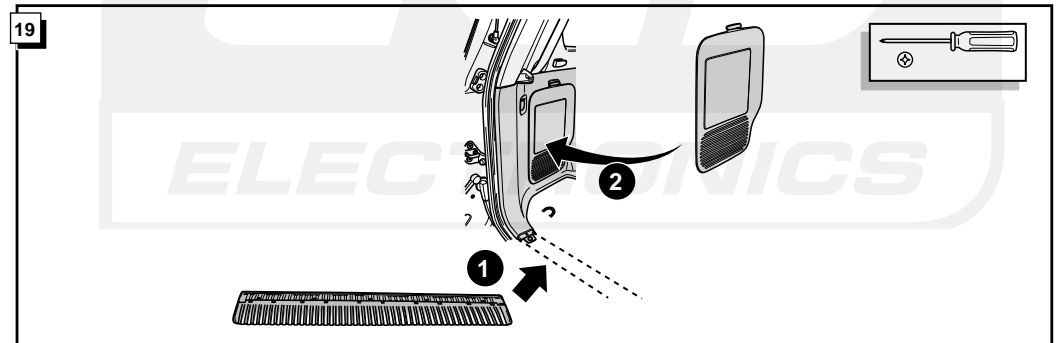
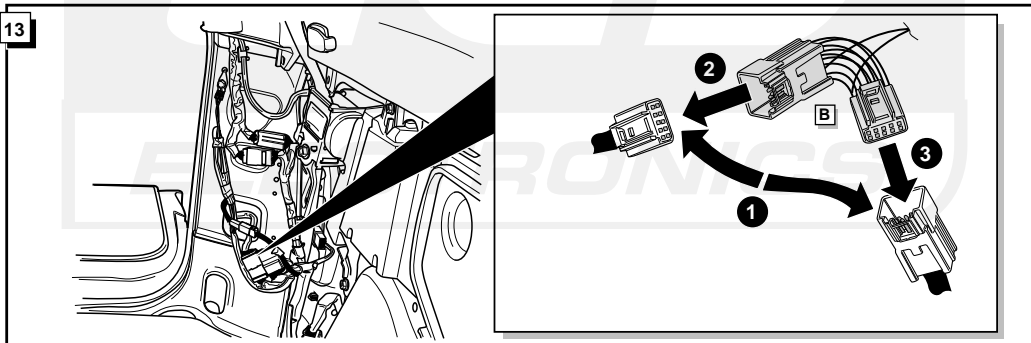
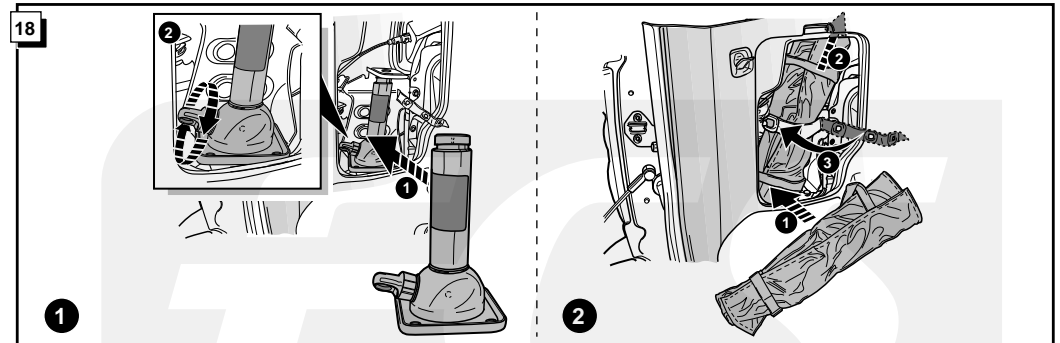
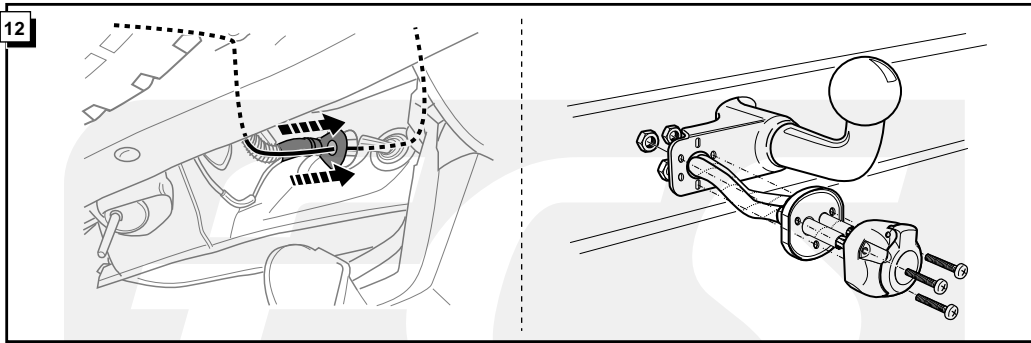
INFO

Anschluß Steckdose / Connection de la prise Socket connection / Contactdoos aansluiting

DIN/ISO 1724		D	F	GB	NL
	1/L	gelb	jaune	yellow	geel
	2	blau	bleu	blue	blauw
	3/31	weiß	blanc	white	wit
	4/R	grün	vert	green	groen
	5/58-R	braun	marron	brown	bruin
	6/54	rot	rouge	red	rood
	7/58-L	schwarz	noir	black	zwart
	8/58-b	grau	gris	grey	grijs



- * Mit dem schwarzen Kabel Pos. 5 und Pos. 7 der Steckdose verbinden.
- * Connectez pos. 5 et pos. 7 de la prise avec le fil noir.
- * Connect pos. 5 and pos. 7 of the socket with the black wire.
- * Verbind pos. 5 en pos. 7 van de stekkerdoos met de zwarte draad.



15

! FUNKTIONEN KONTROLLIEREN !
! CONTRÔLER LES FONCTIONS !
! CHECK FUNCTIONS !
! CONTROLER FUNCTIES !

