

**Einbauanleitung Elektrosatz  
Anhängervorrichtung mit 13-P Steckdose  
lt. DIN/ISO Norm 11446**

**Instructions de montage du faisceau  
électrique pour crochet d'attelage  
conforme à la norme  
DIN/ISO 11446 prise 13-P**

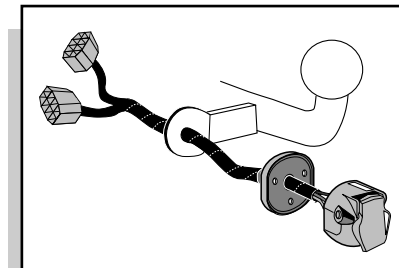
**Fitting instructions electric wiringkit  
towbar with 13-P socket up to  
DIN/ISO norm 11446**

**Montage-handleiding elektrokabelset voor  
trekhaak met 13-P contactdoos  
vlg. DIN/ISO norm 11446**

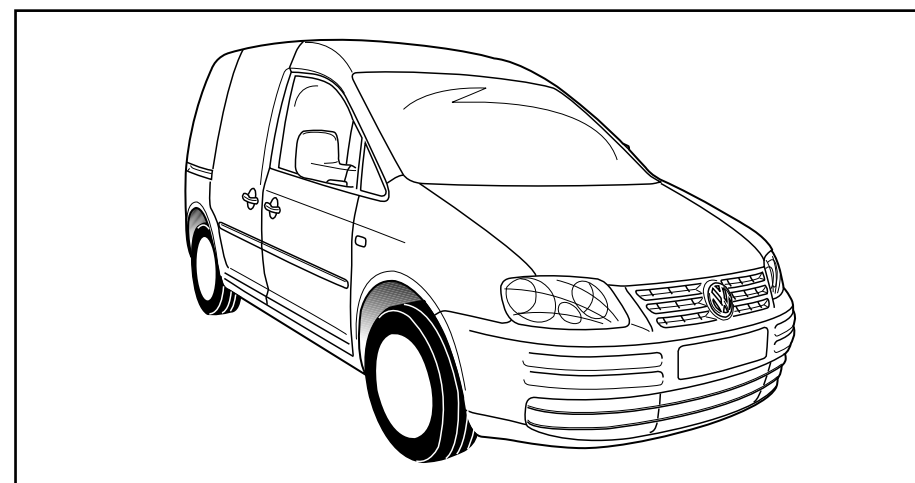
**Instrucciones de montaje de juego de cables  
eléctricos para gancho de remolque con caja de  
conexiones 13-P según norma DIN/ISO 11446**

**Istruzioni di montaggio di set di cavi elettrici per  
gancio da traino con zoccolo a 13-P conforme alla  
norma DIN/ISO 11446**

**Monteringsanvisningar elkabelsats för dragkrok  
med 13-P kontaktdosa enligt DIN/ISO norm 11446**

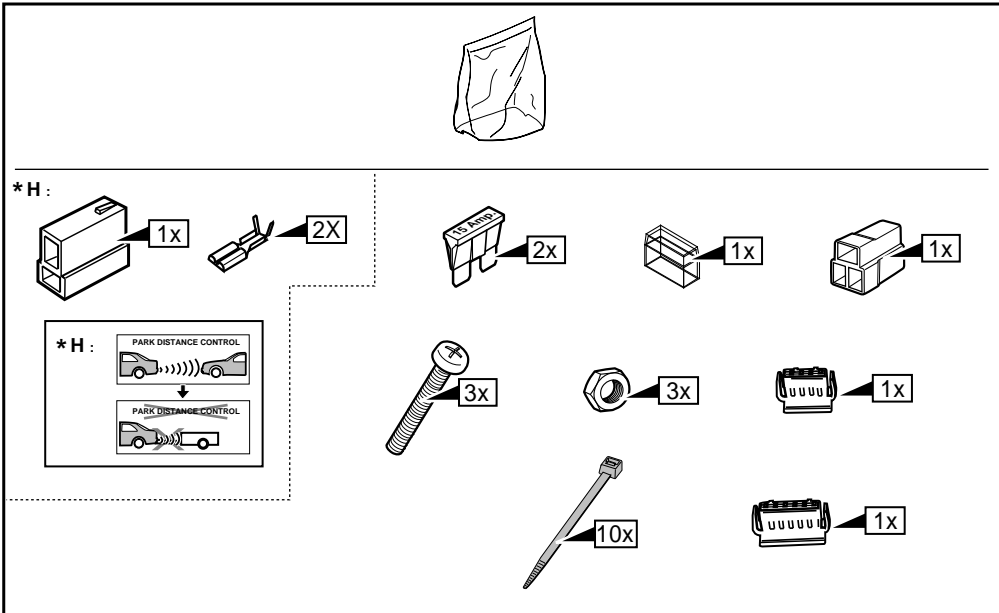
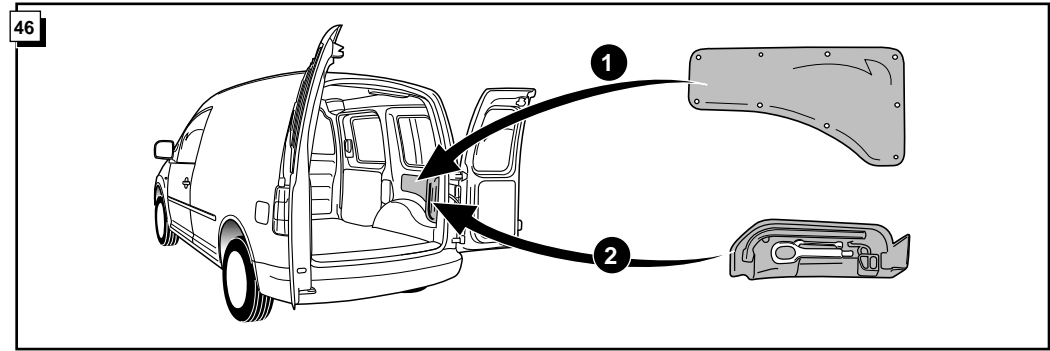
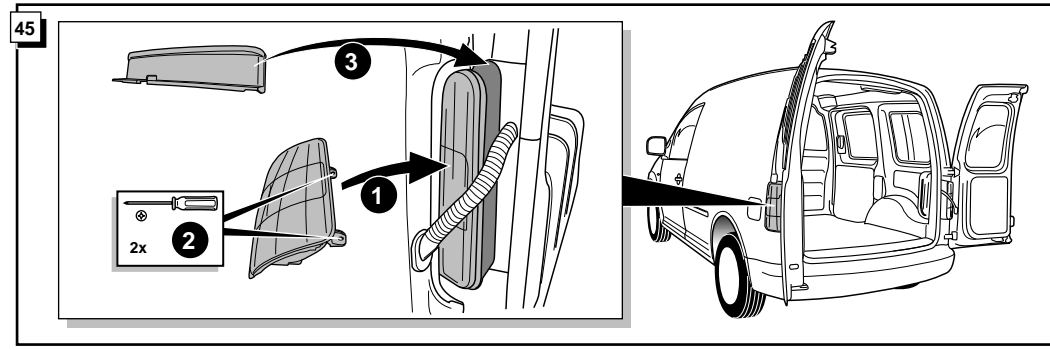
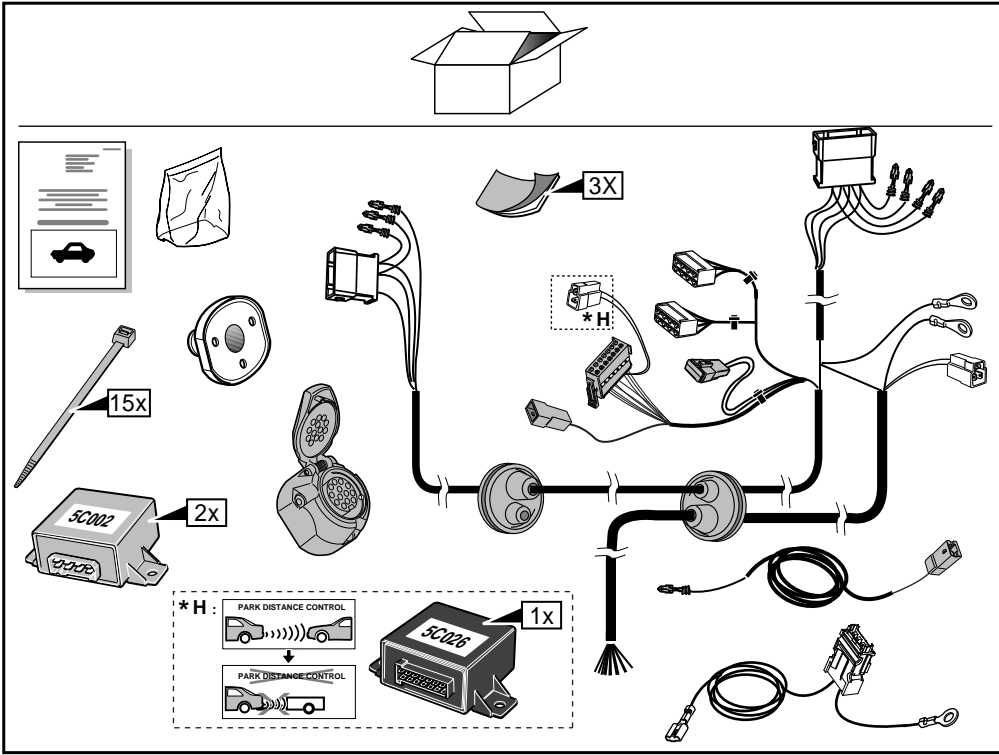


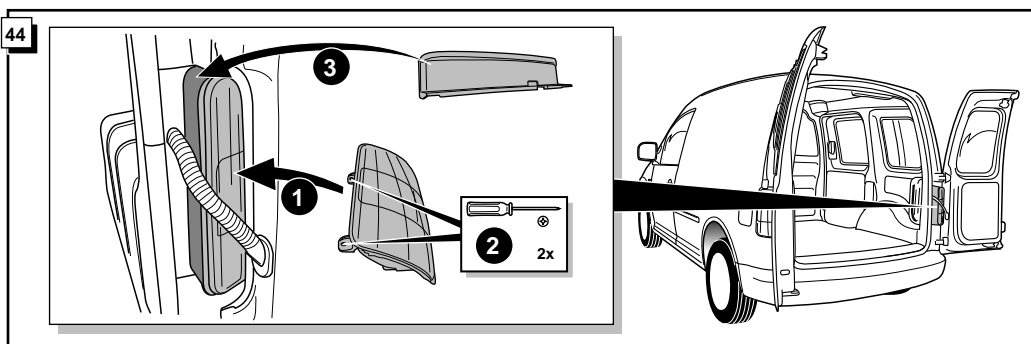
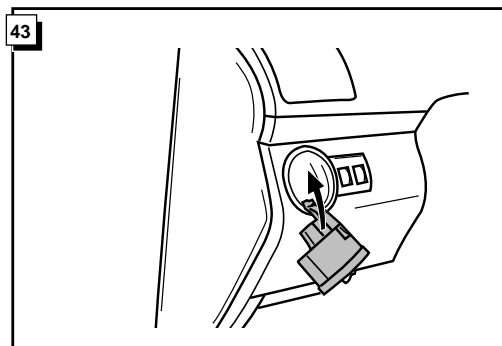
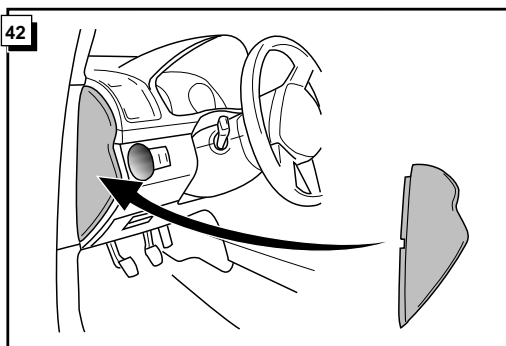
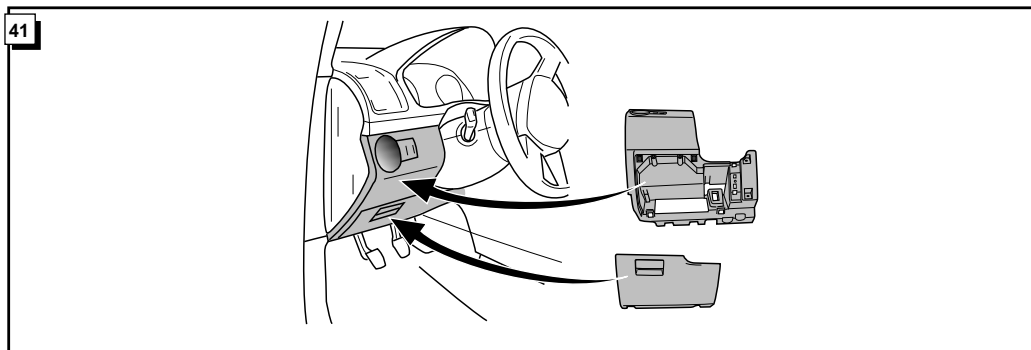
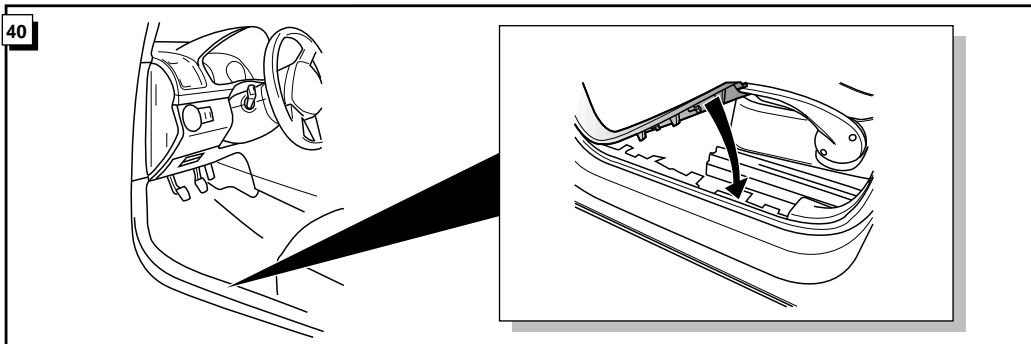
## VOLKSWAGEN CADDY III 2004-



Bestel Nr.: VW-043-DG

\*Teilliste \*Liste de pieces \*Part list \*Onderdelenlijst  
 \*Lista de componentes \*Elenco componenti \*Dellista





**INFO**

**DU**

- Wir weisen ausdrücklich darauf hin, dass eine unsachgemäße und nicht in einer Fachwerkstätte durchgeführte Montage einen Verzicht auf die Geltendmachung jeglicher Art insbesondere auch aus dem Titel des Produkthaftpflichtrechtes bewirkt.
- Technische Änderungen vorbehalten.
- Belastung nur tabellgemäß auf dem Anhänger verwenden, siehe Seite 5.

---

**FR**

- Il est expressément prévu qu' on ne saurait se prévaloir d'un quelconque préjudice contractuel ou réhibitoire si le montage avait été fait en dépit des dites instructions ou dans un garage ne disposant pas des équipements adéquats.
- Sous réserve de modifications techniques.
- Ne excessez pas la charge maximale, indiquée dans le tableau sur page 5.

---

**GB**

- We would expressly point out that any improper assembly which is not carried out in a specialist workshop will result in the renunciation of the enforcement of compensation claims of any kind, in particular those arising by virtue of the product liability law.
- Subject to alteration without notice.
- Only use maximum charge according to connection table on towed vehicle, see page 5.

---

**NL**

- Wij wijzen er met nadruk op, dat ondeskundige en niet door een vakkundige werkplaats uitgevoerde montage tot gevolg heeft dat daardoor ieder recht op schadevergoeding, ook op wettelijke aansprakelijkheid inzake producten, vervalt.
- Technische wijzigingen voorbehouden.
- Gebruik alleen belasting volgens aansluittabel op het getrokken voertuig, zie pagina 5.

---

**ES**

- El montaje inapropiado y efectuado por personal no cualificado originará la pérdida de todo derecho a indemnización o la expiración de toda responsabilidad civil con respecto al producto.
- Nos reservamos el derecho a efectuar modificaciones técnicas.
- Utilice sólo cargas de acuerdo a la tabla de conexión del vehículo remolcado (ver página 5).

---

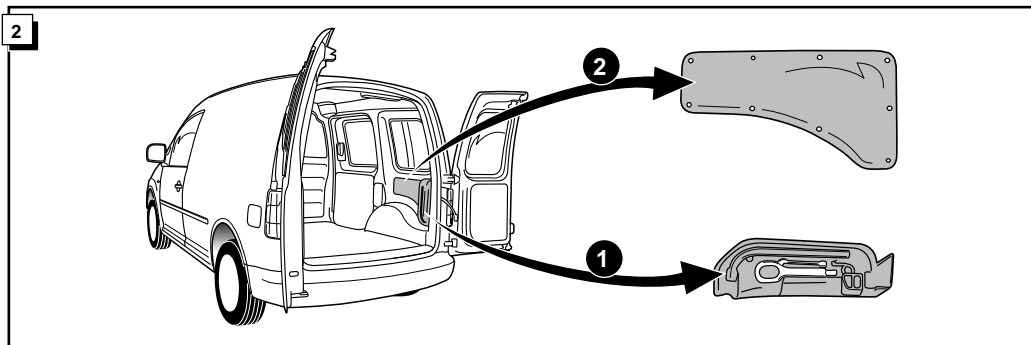
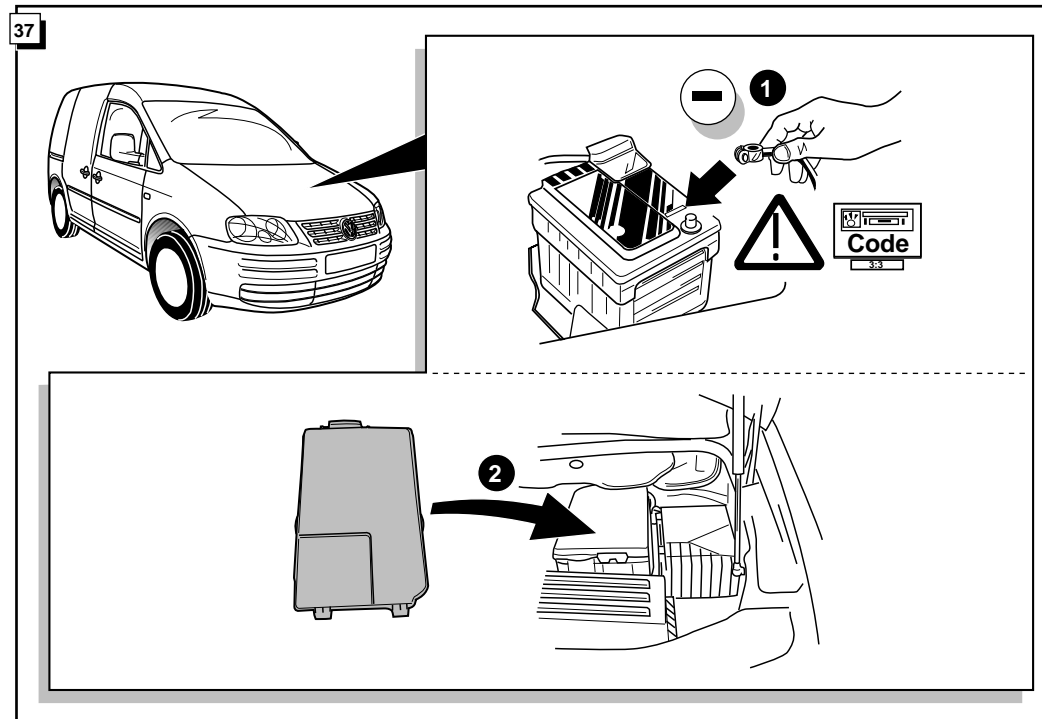
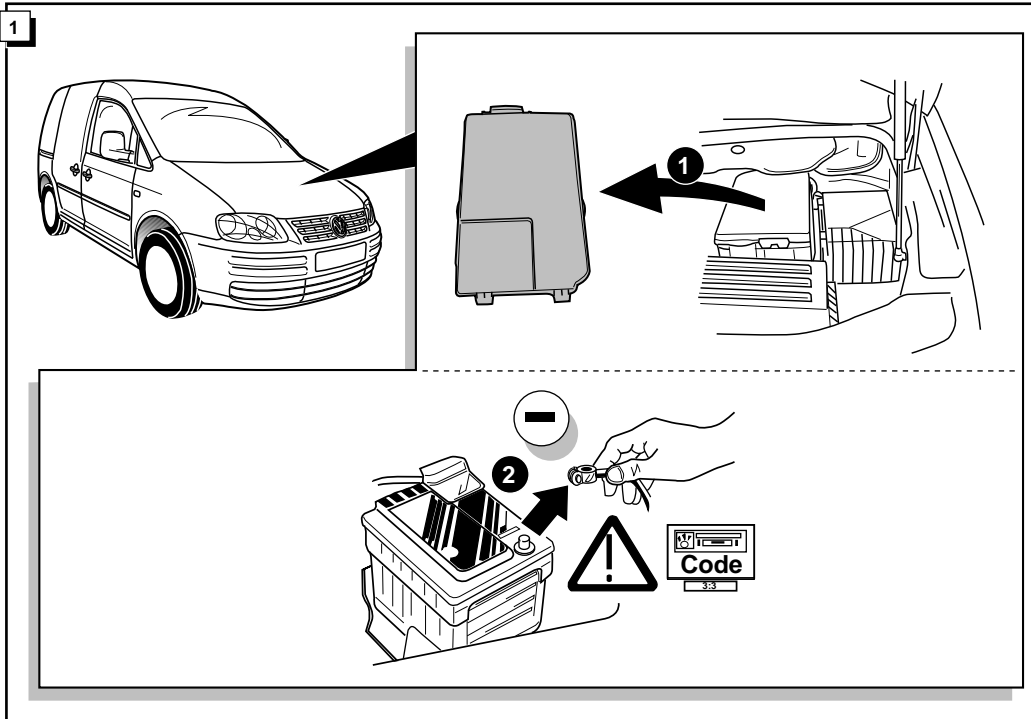
**IT**

- Sottolineiamo espressamente che un montaggio inadeguato ed eseguito da un'officina non specializzata ha come conseguenza il decadere di qualsiasi diritto al risarcimento danni, nonché alla responsabilità legale relativa ai prodotti.
- Ci si riserva il diritto di apportare modifiche tecniche.
- Utilizzare esclusivamente un carico conforme alla tabella degli allacci relativa al veicolo in questione, cfr. pagina 5.

---

**SE**

- Vi påpekar med eftertryck att all rätt till skadeersättning och all laglig ansvarighet förfaller om monteringen inte har utförts på rätt sätt och av en professionell verkstad.
- Tekniska ändringar förbehålles.
- Använd endast belastning enligt anslutningstabellen på det dragna fordonet, se sid. 5.



38

**FUNKTIONEN KONTROLLIEREN MIT EINEN TESTKASTEN MIT BELASTUNG ODER MIT LEUCHTEN MIT DER GENAUEN MENGE DES WATTS !**

**¡CONTROLAR FUNCIONES CON UN TESTER CON CARGA O LUCES CON EL CORRECTO VOLTAJE!**

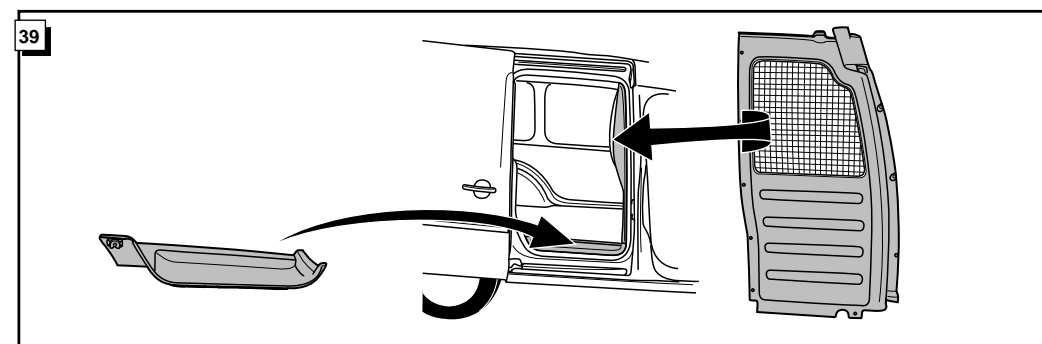
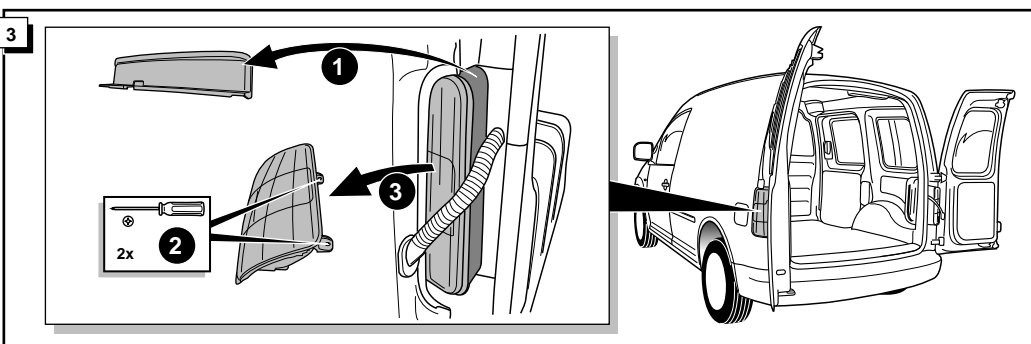
**CONTRÔLER LES FONCTIONS AVEC UNE BOÎTE DE TEST AVEC DE LA CHARGE OU DES LAMPES AVEC LA QUANTITÉ CORRECTE DE WATT !**

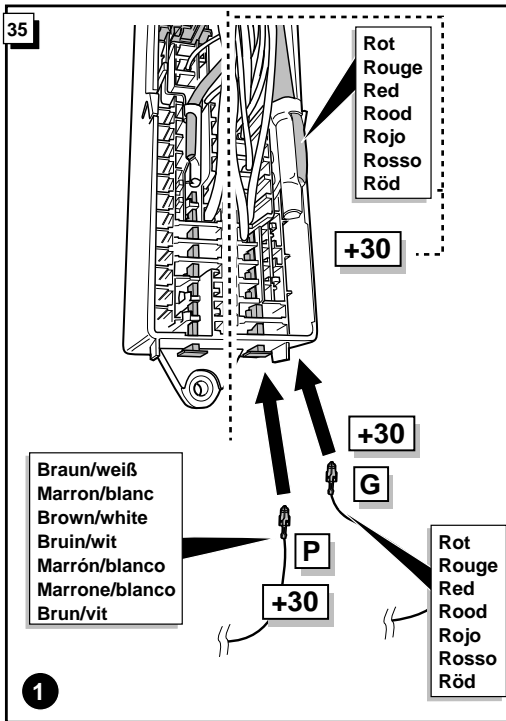
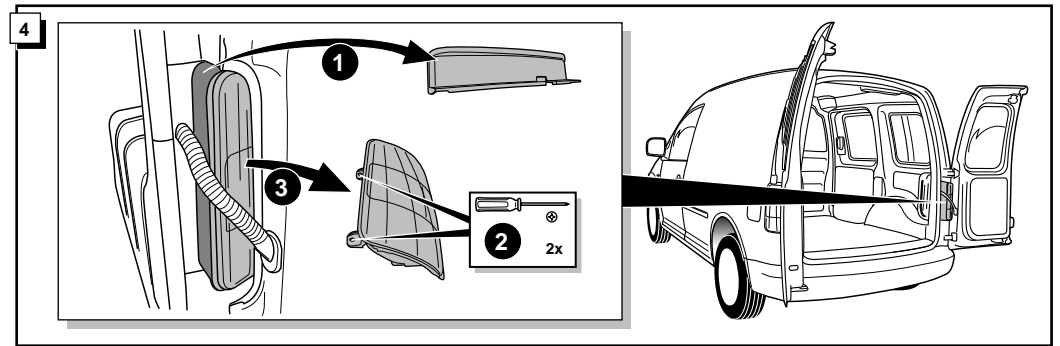
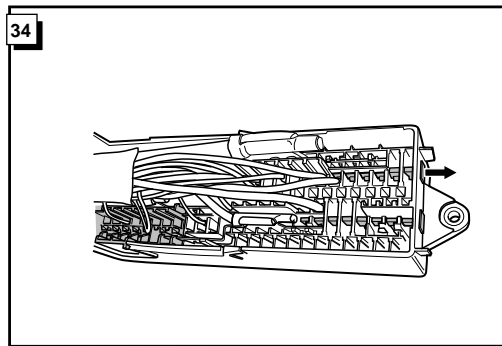
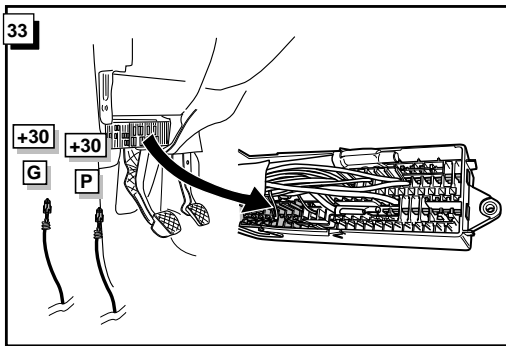
**CONTROLLA FUNZIONI CON UN TESTER CON CARICO O LAMPADE DEL GIUSTO VOLTAGGIO!**

**CHECK FUNCTIONS WITH A TESTBOX WITH LOAD OR LAMPS WITH THE RIGHT AMOUNT OF WATT !**

**KONTROLLERA FUNKTIONERNA MED EN TESTARE MED BELASTNING ELLER LAMPOR MED RÄTT WATT-VÄRDE!**

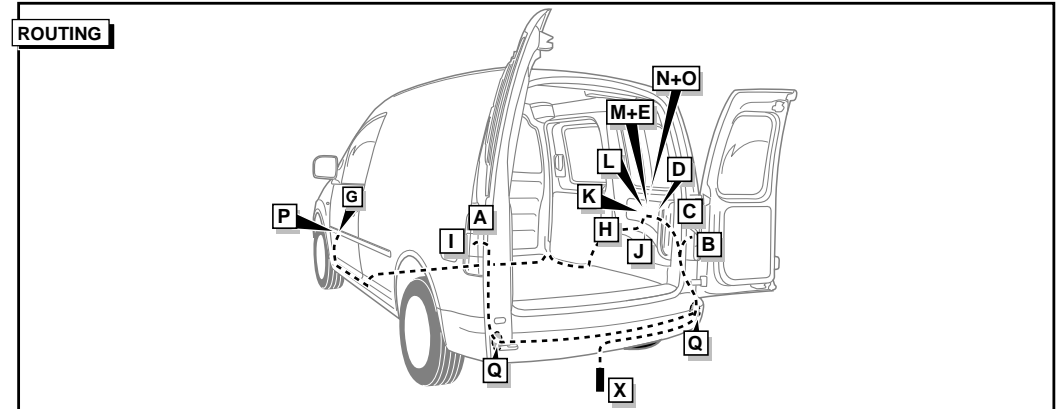
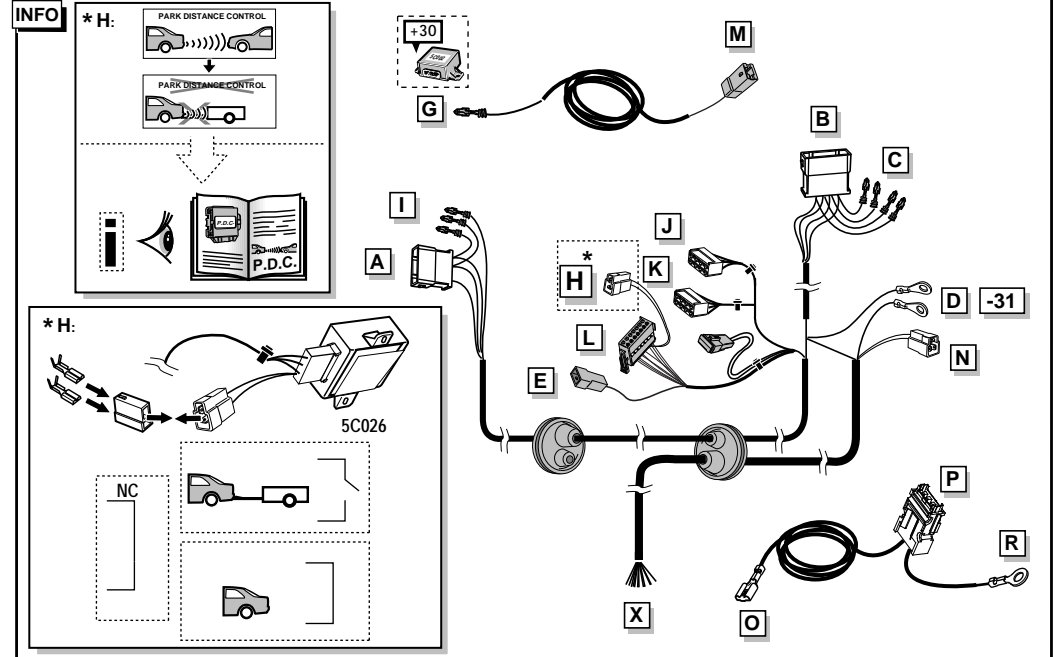
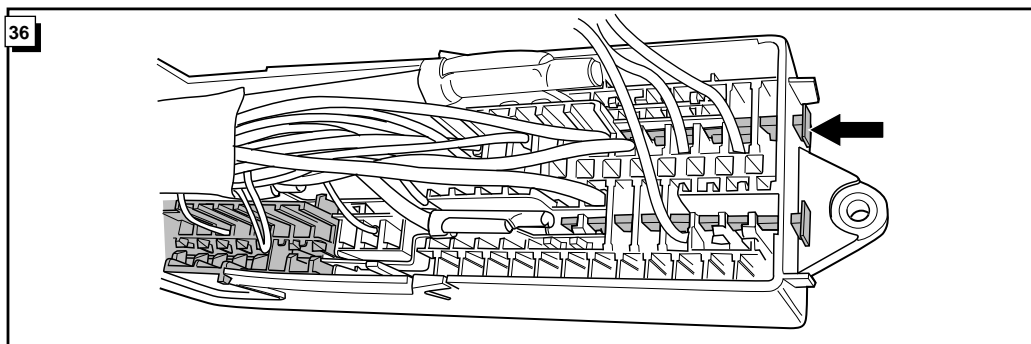
**CONTROLEER FUNCTIES MET EEN TESTER MET BELASTING OF LAMPEN MET DE JUISTE WATTAGE !**



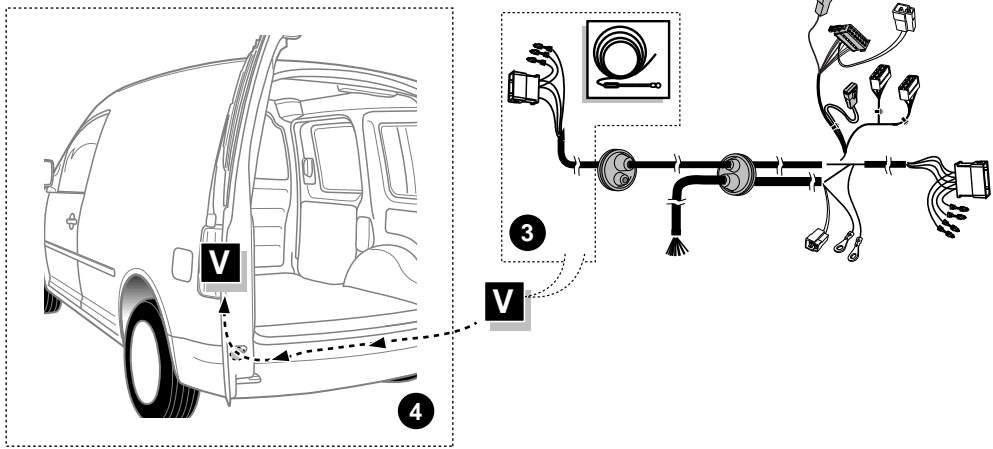
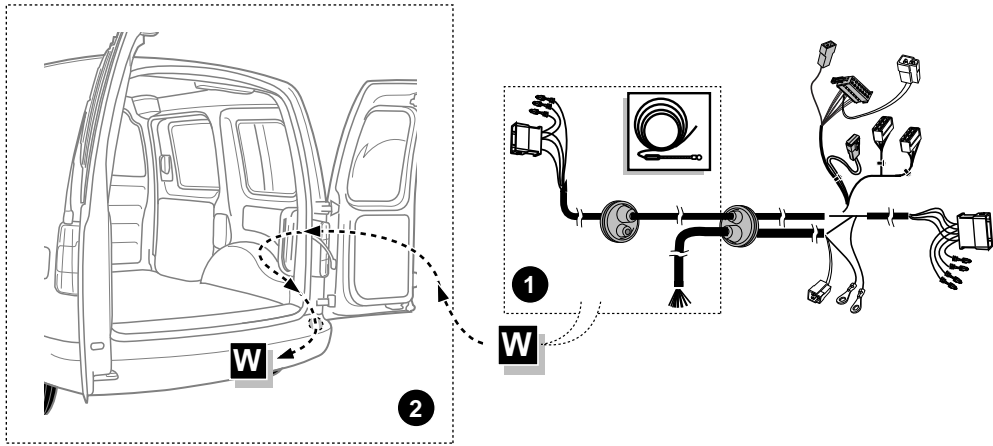


2

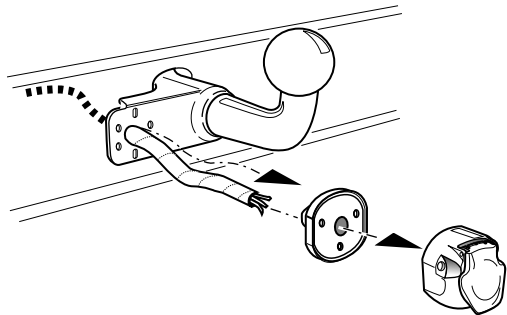
Bringen Sie an den Positionen G die mitgelieferten 15 Ampere Sicherungen an.  
Placez les fusibles 15 amp. fournis sur les positions de G.  
Insert the 15 Amp. fuse provided into the positions G.  
Plaats op de posities van G de bijgeleverde 15 amp. zekeringen.  
Inserte el fusible suministrado de 15 Amp. en las posiciones G.  
Inserire il fusibile da 15 Ampère fornito nelle posizioni G.  
Placera de bifogade 15 amp. säkringarna på positionerna G.



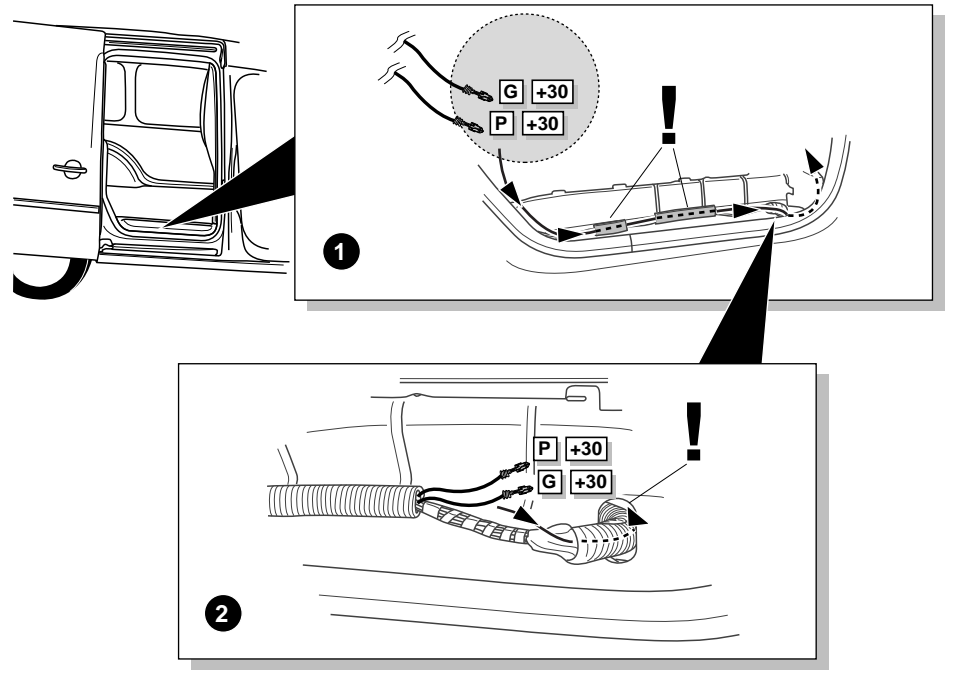
5



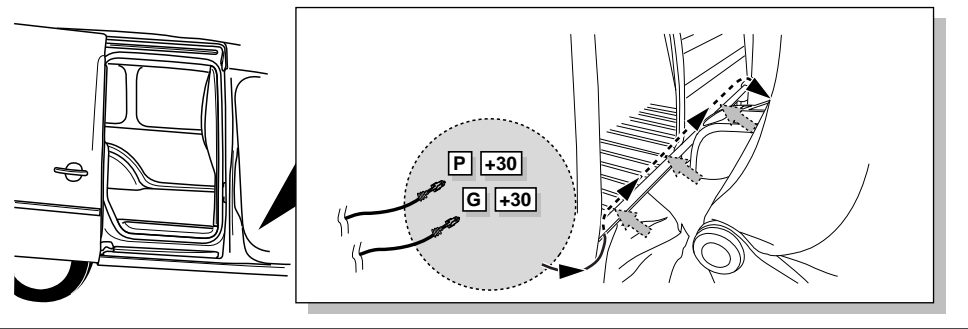
INFO



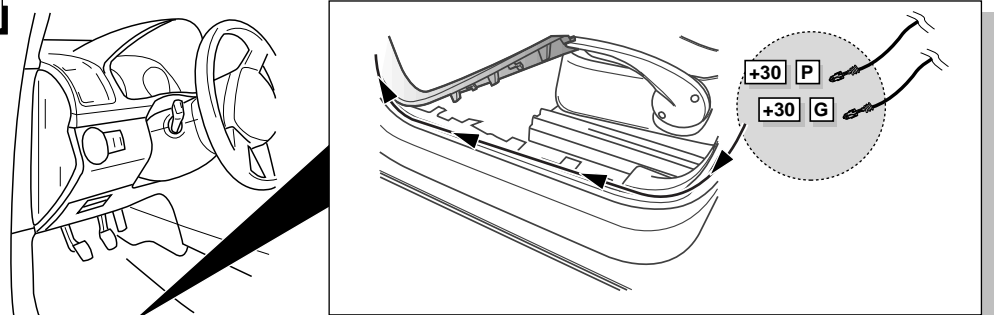
30

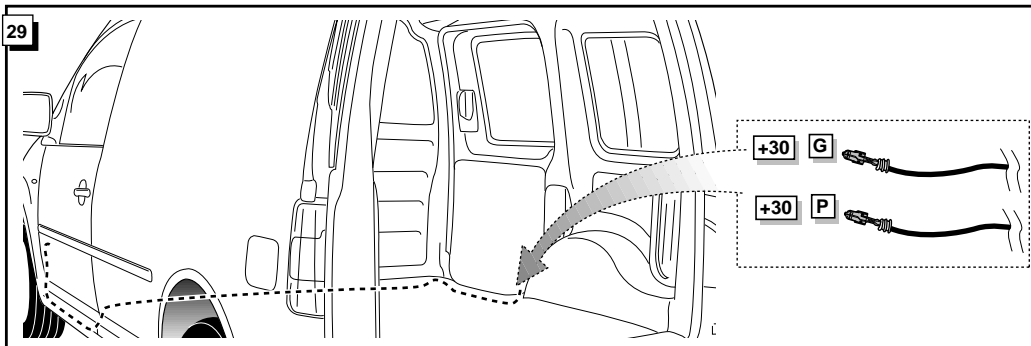
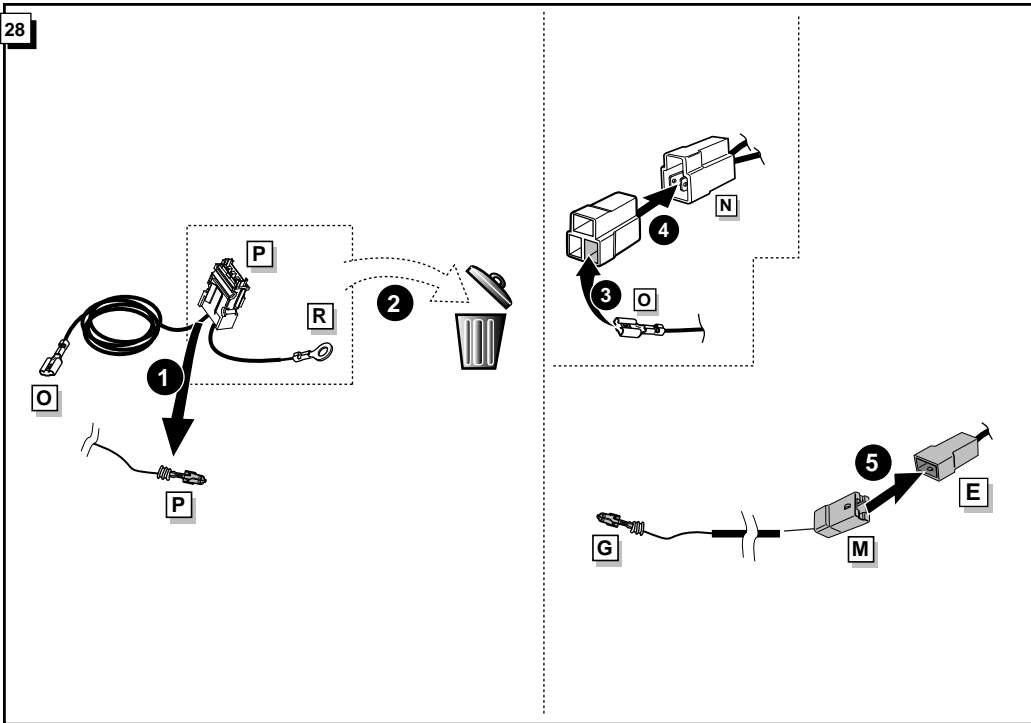
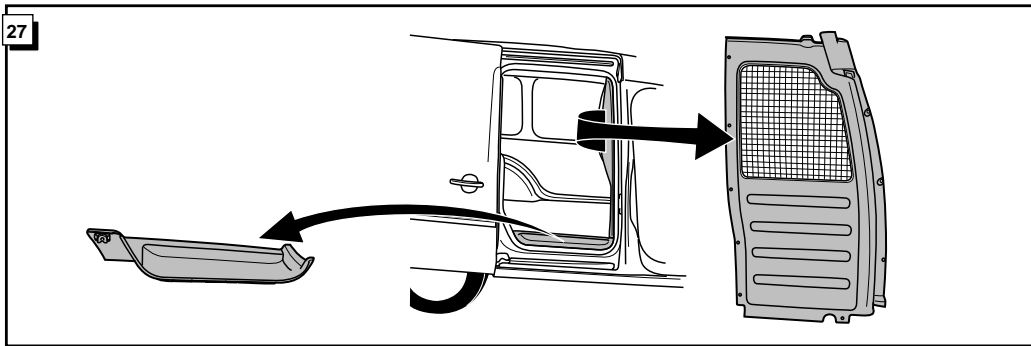


31



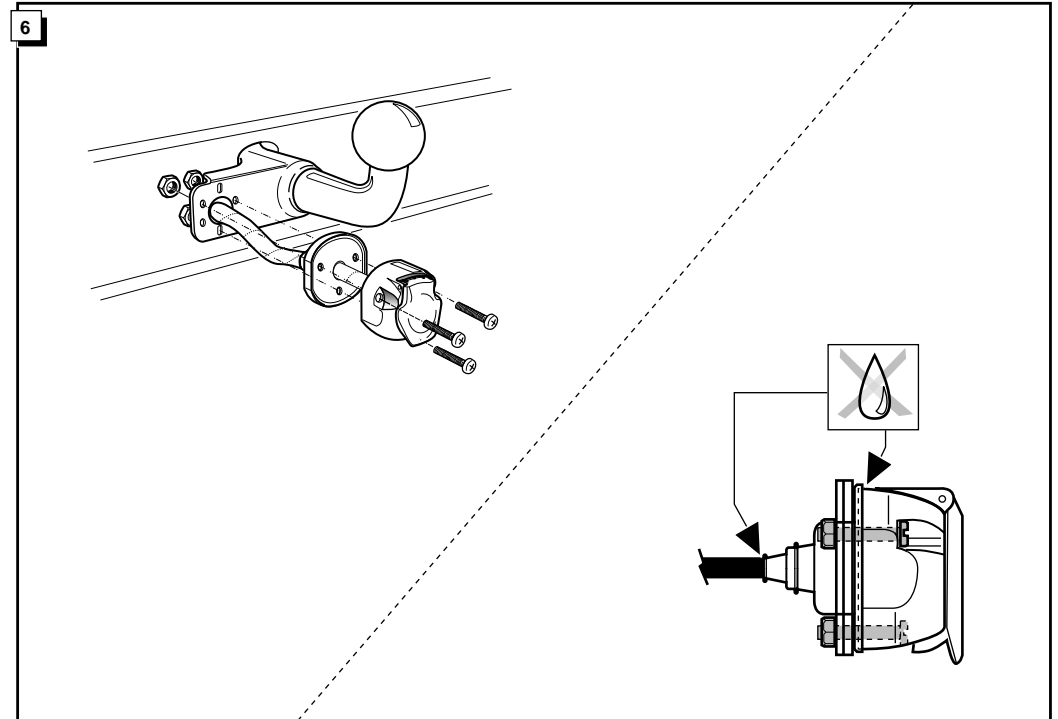
32



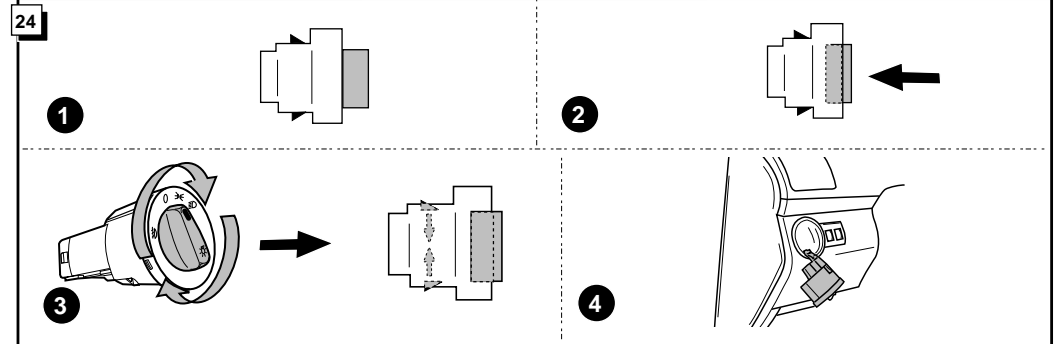
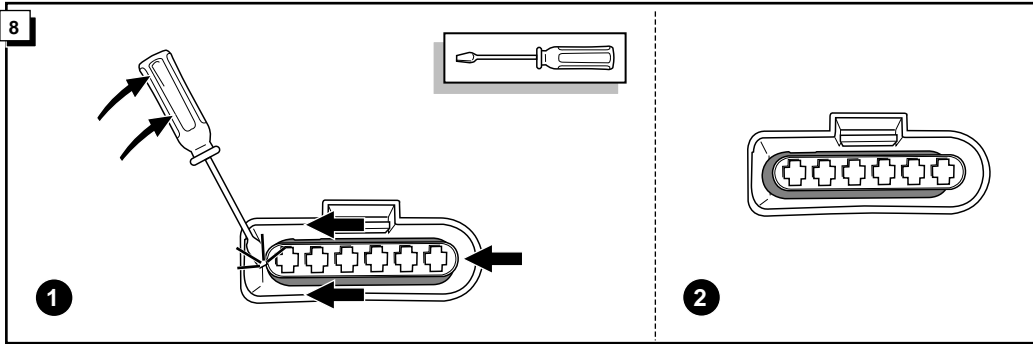
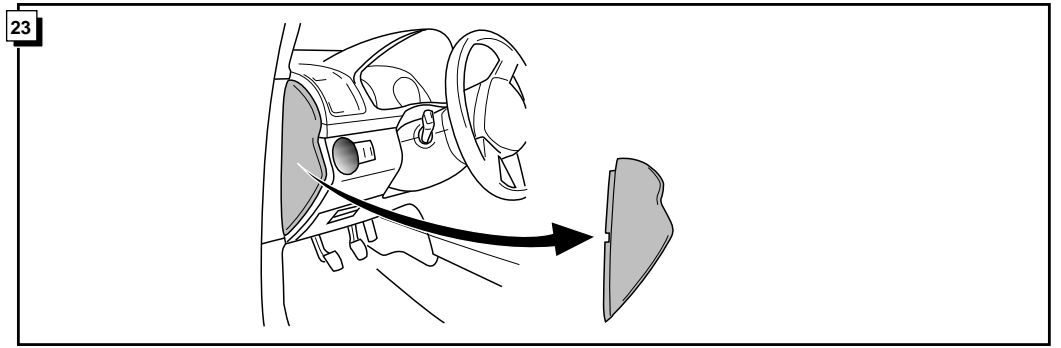
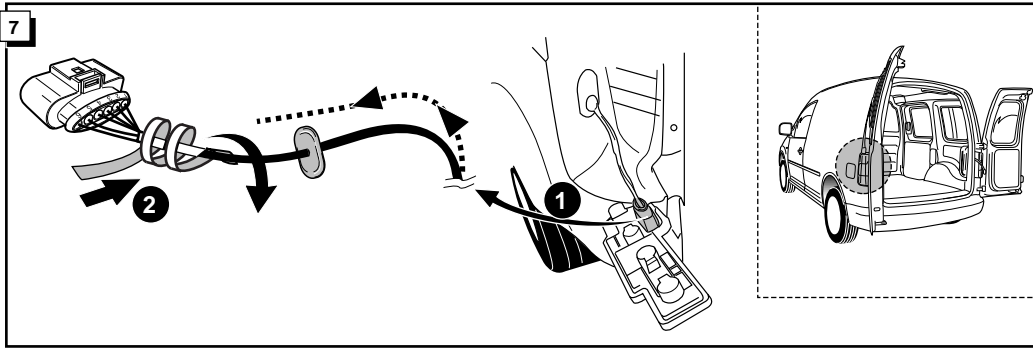


**INFO** Anschluß Steckdose / Connection de la prise / Socket connection / Contactdoos aansluiting  
 Conexión de la caja de enchufe / Allaccio zoccolo / Anslutning kontaktdosa

INFO									
DIN/ISO 11446	DE	FR	GB	NL	ES	IT	SE	P <sub>max</sub>	
↔	1/L	gelb	jaune	yellow	geel	amarillo	giallo	gul	21W
⚡	2	blau	bleu	blue	blauw	azul	blu	blå	2x21W
⚡ 1-8	3/31	weiß	blanc	white	wit	blanco	bianco	vit	
↔	4/R	grün	vert	green	groen	verde	verde	grön	21W
☀	5/58-R	braun	marron	brown	bruin	marrón	marrone	brun	52W
☀	6/54	rot	rouge	red	rood	rojo	rosso	röd	3x21W
☀	7/58-L	schwarz	noir	black	zwart	negro	nero	svart	52W
Reverse ⚡	8	schwarz/rot	noir/rouge	black/red	zwart/rood	negro/rojo	nero/rosso	svart/röd	2x21W
30+ ⚡	9	braun/weiß	marron/blanc	brown/white	bruin/wit	marrón/blanco	marrone/bianco	brun/vit	180W / 15Amp
15+ ⚡	10	rot	rouge	red	rood	rojo	rosso	röd	180W / 15Amp
⚡ 10	11	weiß	blanc	white	wit	blanco	bianco	vit	
⚡	12	rot/blau	rouge/bleu	red/blue	rood/blauw	rojo/azul	rosso/blu	röd/blå	
⚡ 9	13	weiß	blanc	white	wit	blanco	bianco	vit	







9

Pos. 6  
 schwarz/weiß  
 noir/blanc  
 black/white  
 zwart/wit  
 negro/blanco  
 nero/bianco  
 svart/vit

← L

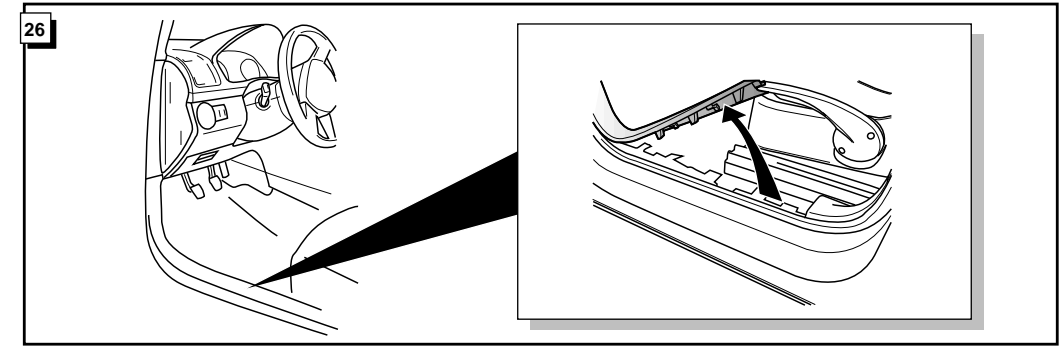
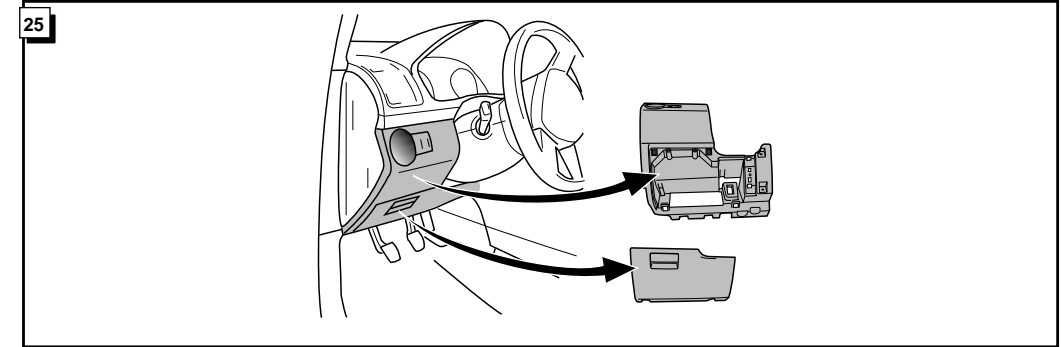
→ pos. 2	grau/schwarz gris/noir grey/black grijs/zwart gris/negro grigio/nero grå/svart	☀
→ pos. 1	gelb/weiß jaune/blanc yellow/white geel/wit amarillo/blanco giallo/bianco gul/vit	☀
→ pos. 3	schwarz/weiß noir/blanc black/white zwart/wit negro/blanco nero/bianco svart/vit	← L

58-L

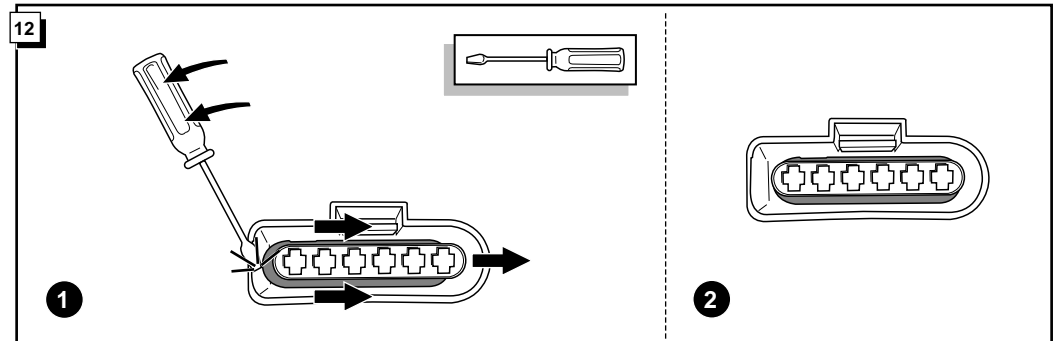
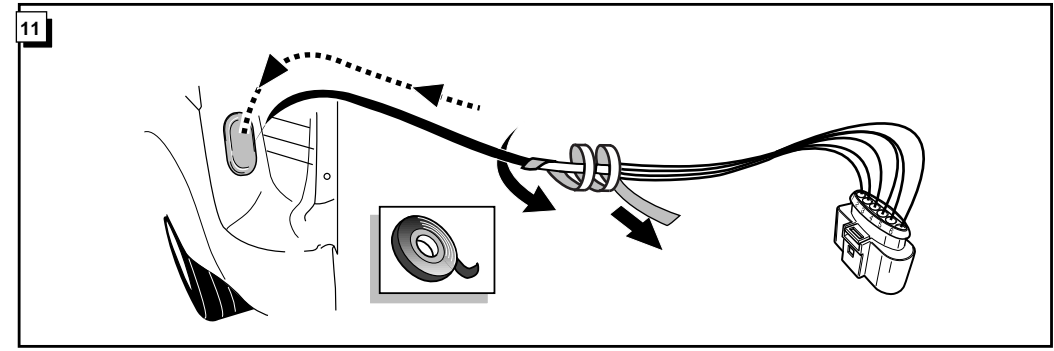
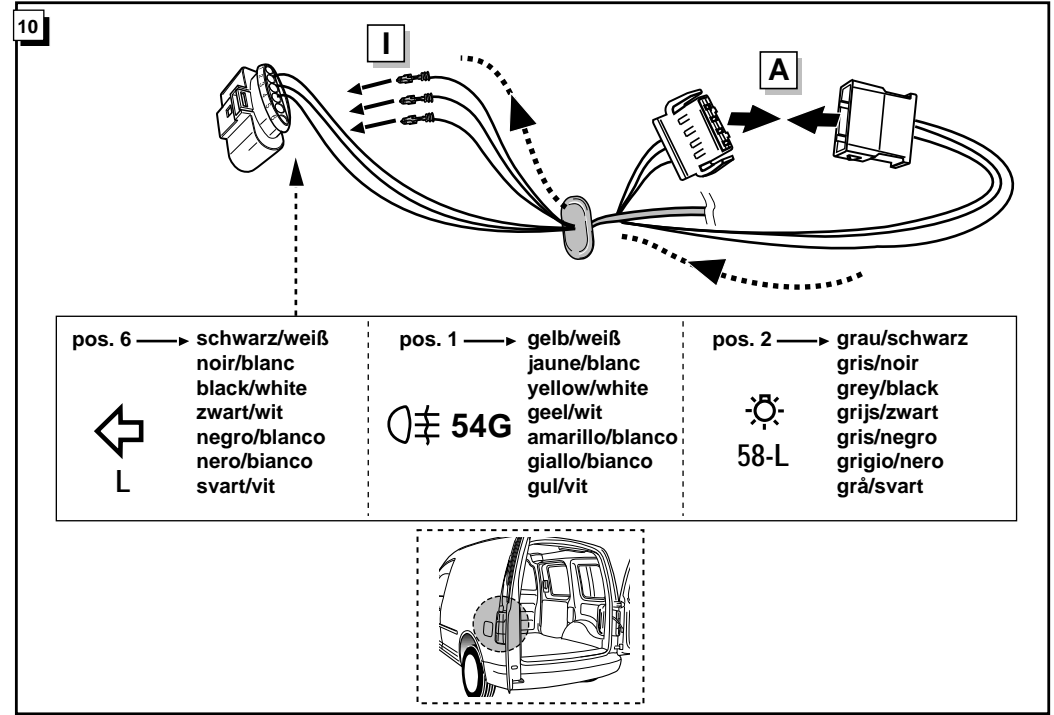
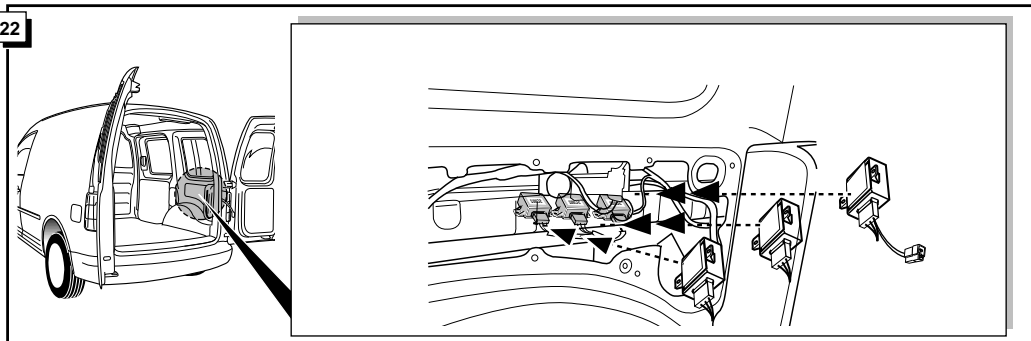
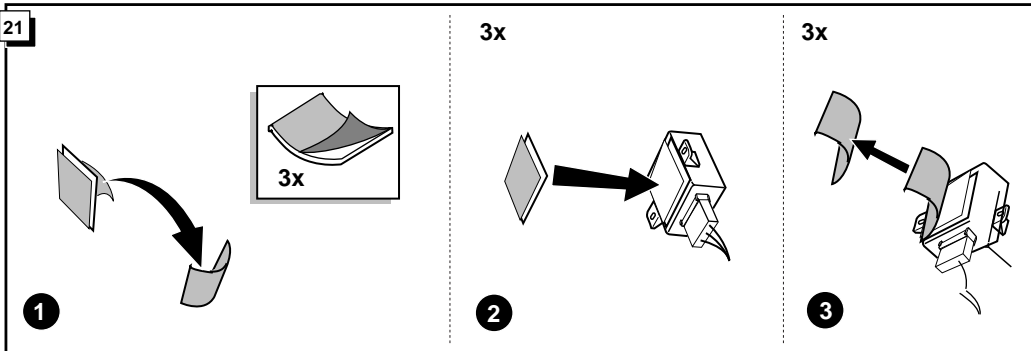
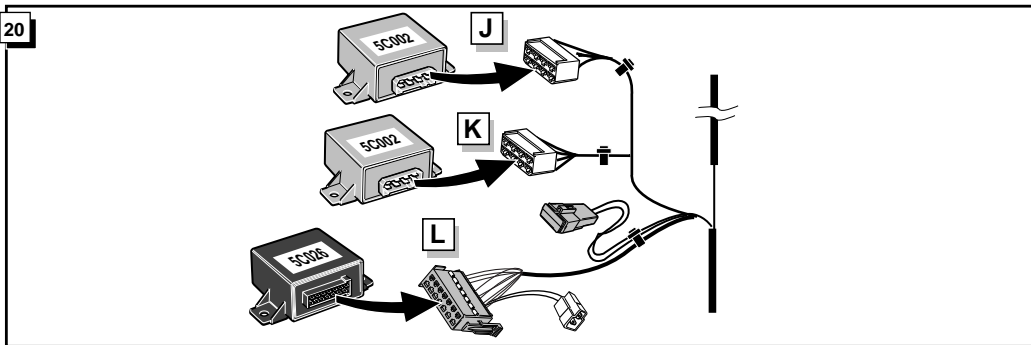
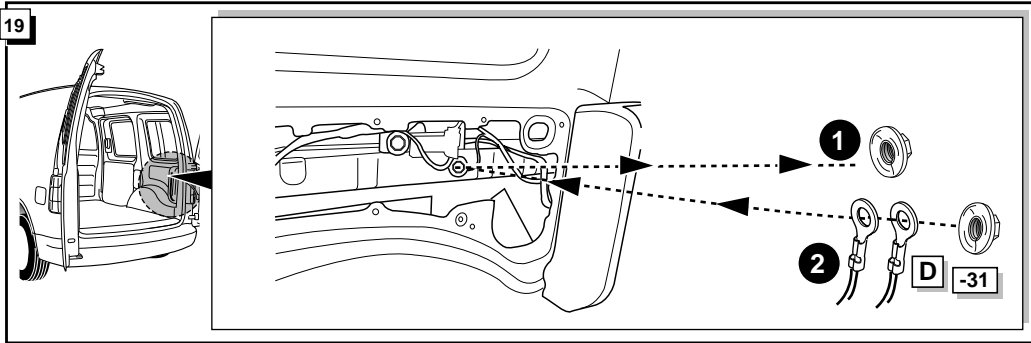
54G

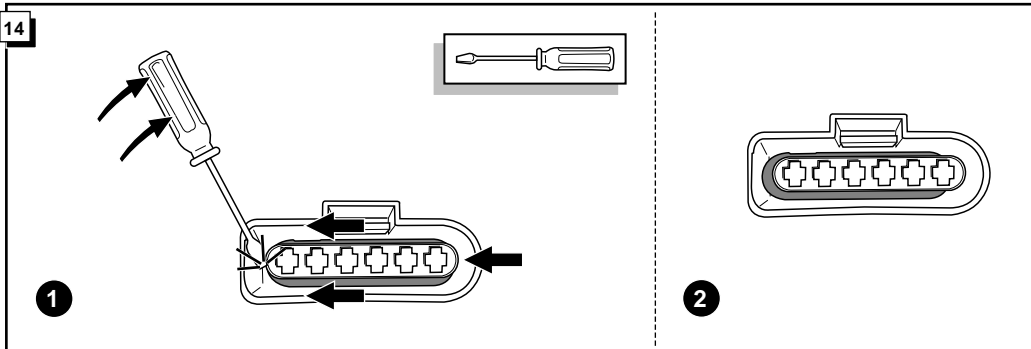
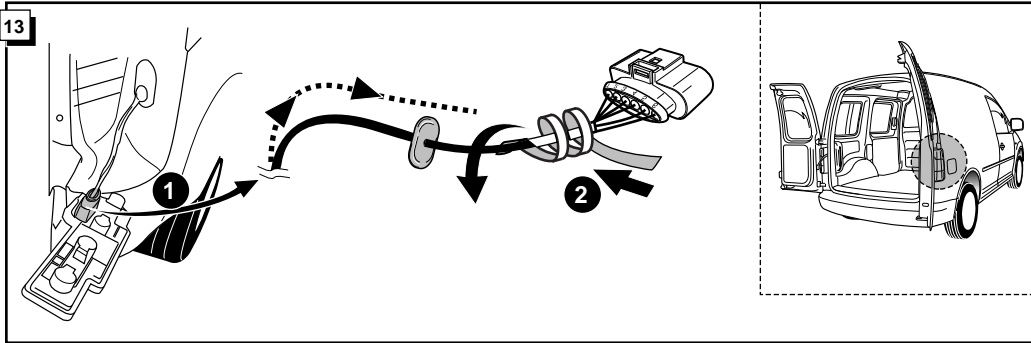
58-L

54G









15

Pos. 6  
schwarz/grün  
noir/vert  
black/green  
zwart/groen  
negro/verde  
nero/verde  
svart/grön

→ R

Pos. 5  
schwarz/blau  
noir/blue  
black/blue  
zwart/blauw  
negro/azul  
nero/blu  
svart/blå

Reverse

Pos. 1  
grau/rot  
gris/rouge  
grey/red  
grijs/rood  
gris/rojo  
grigio/rosso  
grå/röd

58-R

Pos. 4  
rot/schwarz  
rouge/noir  
red/black  
rood/zwart  
rojo/negro  
rosso/nero  
röd/svart

STOP 54

pos. 1  
grau/rot  
gris/rouge  
grey/red  
grijs/rood  
gris/rojo  
grigio/rosso  
grå/röd

58-R

pos. 6  
schwarz/grün  
noir/vert  
black/green  
zwart/groen  
negro/verde  
nero/verde  
svart/grön

→ R

pos. 4  
rot/schwarz  
rouge/noir  
red/black  
rood/zwart  
rojo/negro  
rosso/nero  
röd/svart

STOP 54

pos. 5  
schwarz/blau  
noir/blue  
black/blue  
zwart/blauw  
negro/azul  
nero/blu  
svart/blå

Reverse

16

pos. 1 → grau/rot  
gris/rouge  
grey/red  
grijs/rood  
gris/rojo  
grigio/rosso  
grå/röd

58-R

pos. 6 → schwarz/grün  
noir/vert  
black/green  
zwart/groen  
negro/verde  
nero/verde  
svart/grön

→ R

pos. 4 → rot/schwarz  
rouge/noir  
red/black  
rood/zwart  
rojo/negro  
rosso/nero  
röd/svart

STOP 54

pos. 5 → schwarz/blau  
noir/blue  
black/blue  
zwart/blauw  
negro/azul  
nero/blu  
svart/blå

Reverse

